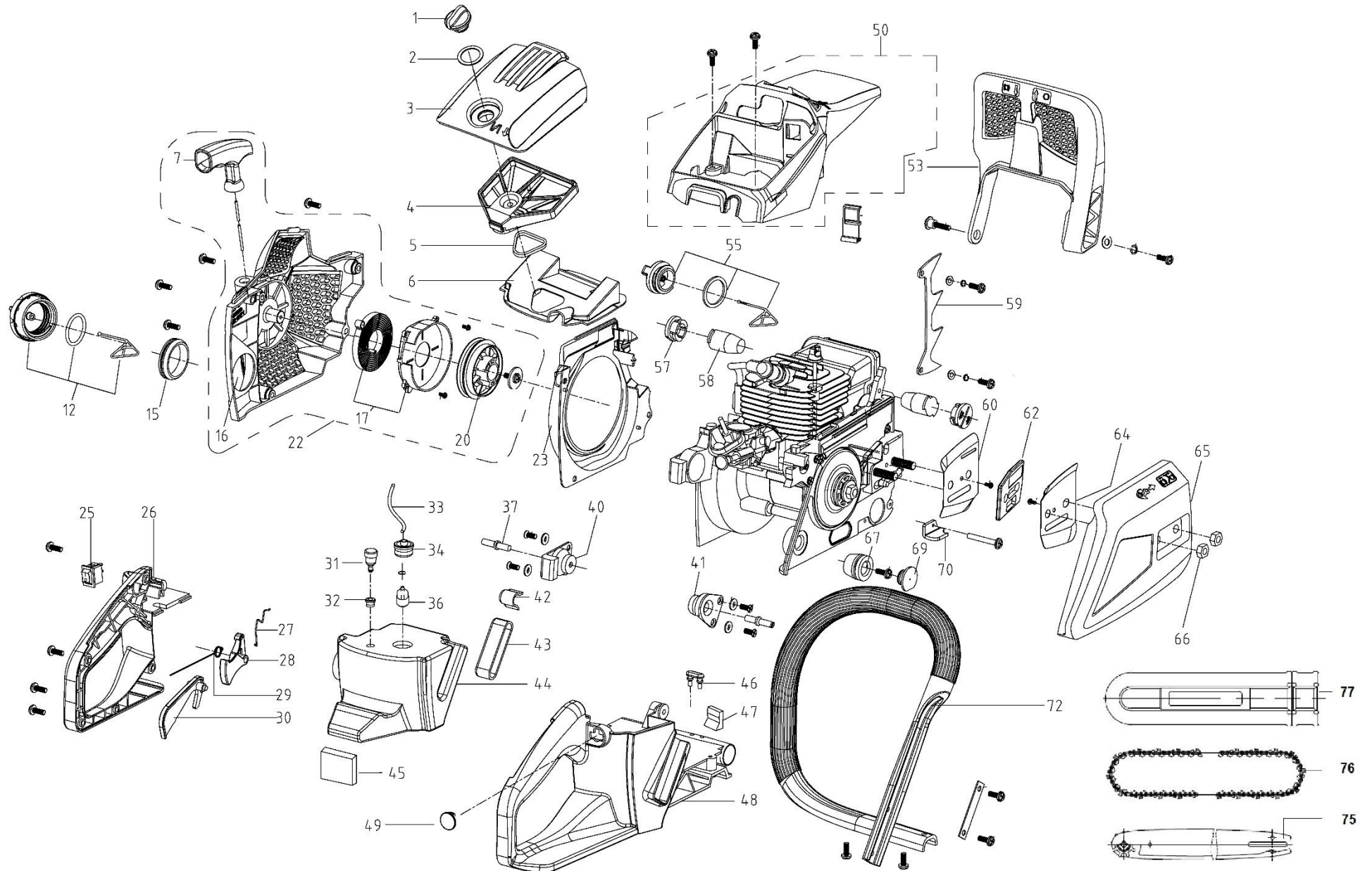


HECHT[®] 962

made for garden

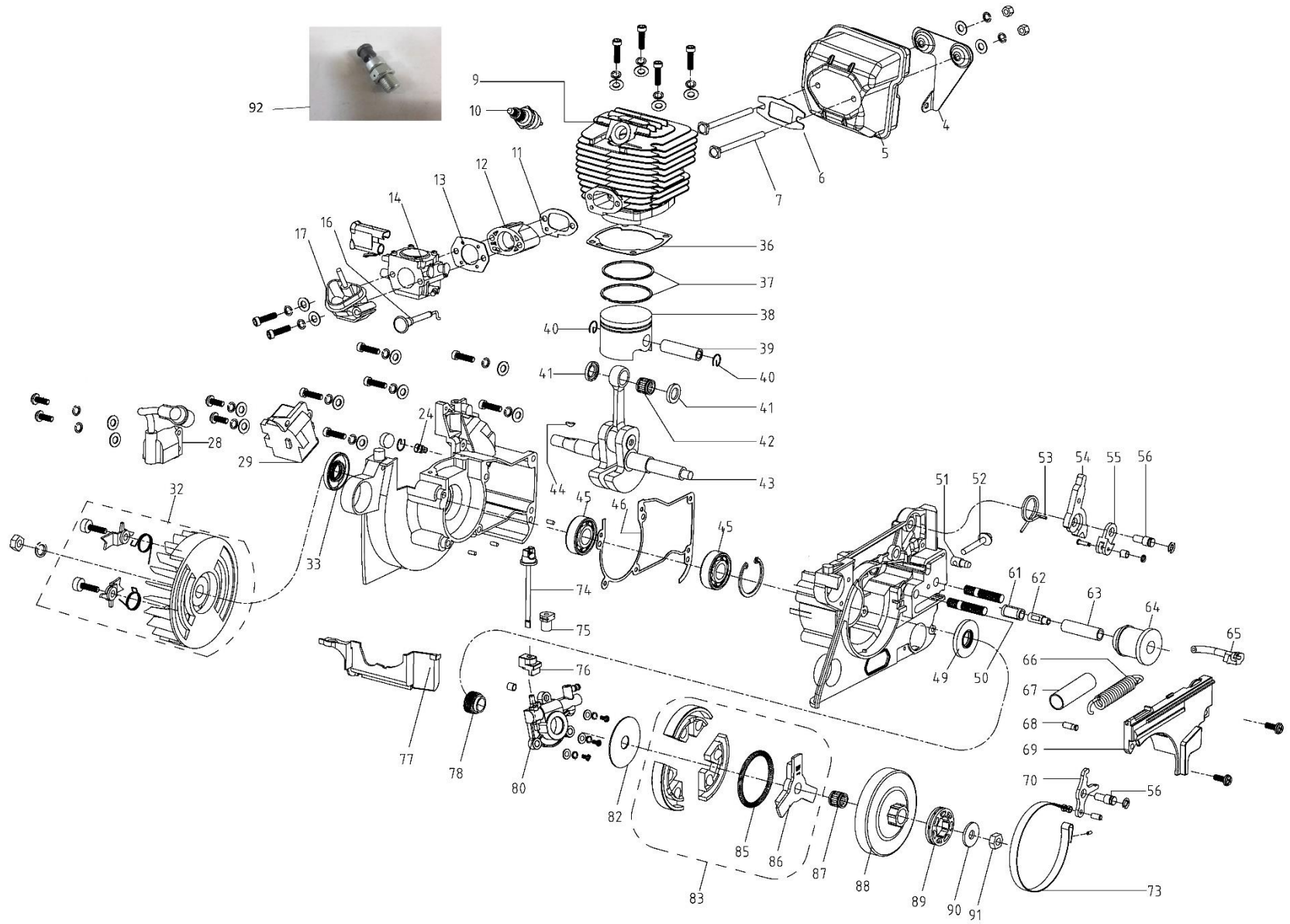


Position	Part number	Název	Name
1	962001	Matice vzduchového filtru	Air filter nut
2	962002	Podložka	Washer 15x26x1
3	962003	Kryt vzduchového filtru	Air filter upper cover
4	962004	Vzduchový filtr	Air filter
5	962005	Těsnění vzduchového filtru	Air filter gasket
6	962006	Spodní kryt vzduchového filtru	Air filter lower cover
7	962007	Madlo startování	Starter handle
12	962012	Zátka palivové nádrže	Fuel tank cap
15	962015	Průchodka	Grommet
16	962016	Kryt startéru	Starter cover
17	962017	Pružina startéru	Starter spring
20	962020	Kladka startéru	Starter pulley
22	962021	Startér kompletní	Starter assembly
23	962022	Kryt setrvačnicku	Flywheel cover
25	939S014	Vypínač motoru	Engine stop switch
26	962026	Levý díl madla	Handle left part
27	962027	Táhlo plynu	Throttle rod
28	962028	Páčka plynu	Throttle trigger
29	945173	Pružina dlaňové pojistky	Safety lever spring
30	962030	Dlaňová pojistka	Safety lever
31	962031	Ventilek odvodu vzduchu	Breathing valve
32	939S018	Průchodka odvodu vzduchu	Balance grommet
33	962033	Palivová hadička	Fuel tube
34	962034	Průchodka hadiček	Fuel tube grommet
36	945160	Palivový filtr	Fuel filter
40	962040	Levý silenblok	Left shock rubber pad
41	962041	Pravý silenblok	Right shock rubber pad
42	962042	Silenblok	Rubber pad
43	962043	Silenblok	Rubber pad
44	962044	Palivová nádrž	Fuel tank
45	962045	Silenblok	Rubber pad
46	962046	Silenblok	Rubber pad
47	962047	Silenblok	Rubber pad
48	962048	Základna	Base
49	962049	Záslepka	Plug

Position	Part number	Název	Name
50	962050	Horní kryt kompletní	Upper cover
53	962053	Štít brzdy	Front brake damper
55	962055	Zátka olejové nádrže	Oil tank cap
57	962057	Záslepka	Plug
58	962058	Silenblok	Shock absorber
59	962059	Zubová opěrka	Teeth plate
60	962060	Plech lišty	Steel plate
62	962062	Podložka lišty	Washer plate
64	962064	Vnější plech lišty	Outer steel plate
65	962065	Kryt řetězky	Sprocket cover
66	939S059	Matice lišty M8	Nut M8
67	939S030	Silenblok	Shock absorber
69	939S032	Záslepka	Plug
70	962070	Záchytka řetězu	Chain guide
72	962072	Přední madlo	Front handle
75	962075	Řetězová lišta 50cm	Guide bar 50 cm
	188SLHD176	Řetězová lišta 45cm	Guide bar 45 cm
76	HECHT48Y72E	Řetěz (pro 50cm lištu)	Chain (for 50cm guide bar)
	73LPX064E	Řetěz (pro 45cm lištu)	Chain (for 45cm guide bar)
77	28933	Kryt lišty	Guide bar cover

HECHT® 962

made for garden



Position	Part number	Název	Name
4	962104	Kryt výfuku	Muffler cover
5	962105	Výfuk	Muffler
6	962106	Těsnění výfuku	Muffler gasket
7	962107	Šroub výfuku	Muffler screw
9	962109	Válec	Cylinder
10	945133	Svíčka	Spark plug
11	962111	Těsnění příruby karburátoru	Insulator gasket
12	962112	Příruba karburátoru	Carburetor insulator
13	962113	Těsnění karburátoru	Carburetor gasket
14	962114	Karburátor	Carburetor
16	962116	Táhlo sytiče	Choke rod
17	962117	Příruba vzduchového filtru	Air filter base
24	945090	Ventilek	Valve
28	962128	Kabel zapalování	Ignition coil cable
29	962129	Modul zapalování	Ignition coil body
30	962130	Matice M10x1	Nut M10x1
32	962132	Setrvačnick	Flywheel
33	962133	Gufero 13x20x4,5	Oil seal 13x20x4,5
36	962136	Těsnění válce	Cylinder gasket
37	962137	Pístní kroužek (1 ks)	Piston ring (1 pcs)
38	962138	Píst	Piston
39	962139	Pístní čep	Piston pin
40	945111	Pojistka pístního čepu	Piston pin circlip
41	962141	Kryt jehlového ložiska	Needle bearing ring
42	945106	Jehlové ložisko 11x15x12,5	Jehlové ložisko 11x15x12,5
43	962143	Kliková hřídel	Crankshaft
44	945078	Woodruffovo pero 3x3,5x10	Woodruff key 3x3,5x10
45	962145	Ložisko 6202	Bearing 6202
46	962146	Těsnění klikové skříně	Crankcase gasket
48	962148	Pravý karter	Right housing
49	945028	Gufero 15x35x4,5	Oil seal 15x35x4,5
50	962150	Svorník M8x28	Stud bolt M8x28
51	962151	Kámen napínačku	Tensioner block
52	962152	Šroub napínačku	Tensioner screw
53	962153	Pružina	Spring

Position	Part number	Název	Name
54	962154	Ovládací táhlo brzdy	Brake rocker
55	962155	Mechanismus brzdy	Brake link
56	962156	Čep	Pin
61	945059	Návleek filtru	Oil filter sleeve
62	945058	Olejevý filtr	Oil filter
63	962163	Hadička	Oil tube
64	962164	Průchodka	Grommet
65	962165	Tryska	Oil tube nozzle
66	962166	Pružina brzdy	Brake spring
67	962167	Pouzdro pružiny	Spring bushing
68	962168	Čep	Pin
69	962169	Kryt brzdy	Cover plate
70	962170	Táhlo pásku brzdy	Brake strap control rod
73	962173	Pásek brzdy	Brake strap
74	962174	Šroub regulace oleje	Oil control rod
75	962175	Průchodka	Grommet
76	962176	Konektor čerpadla	Oil pump connector
77	962177	Kryt	Plate
78	962178	Kolo pohonu čerpadla	Oil pump plastic gear
80	962180	Olejové čerpadlo	Oil pump
82	962182	Podložka spojky	Clutch washer
83	962183	Spojka kompletní	Clutch assembly
85	962185	Pružina spojky	Clutch spring
86	962186	Unašeč spojky	Slutch retainer
87	962187	Jehlové ložisko 10x14x13,5	Needle bearing 10x14x13,5
88	962188	Spojkový zvon	Clutch drum
89	962189	Řetězka	Sprocket
90	962190	Podložka řetězky	Sprocket washer
91	962191	Matice M8x1 L	Nut M8x1 Left