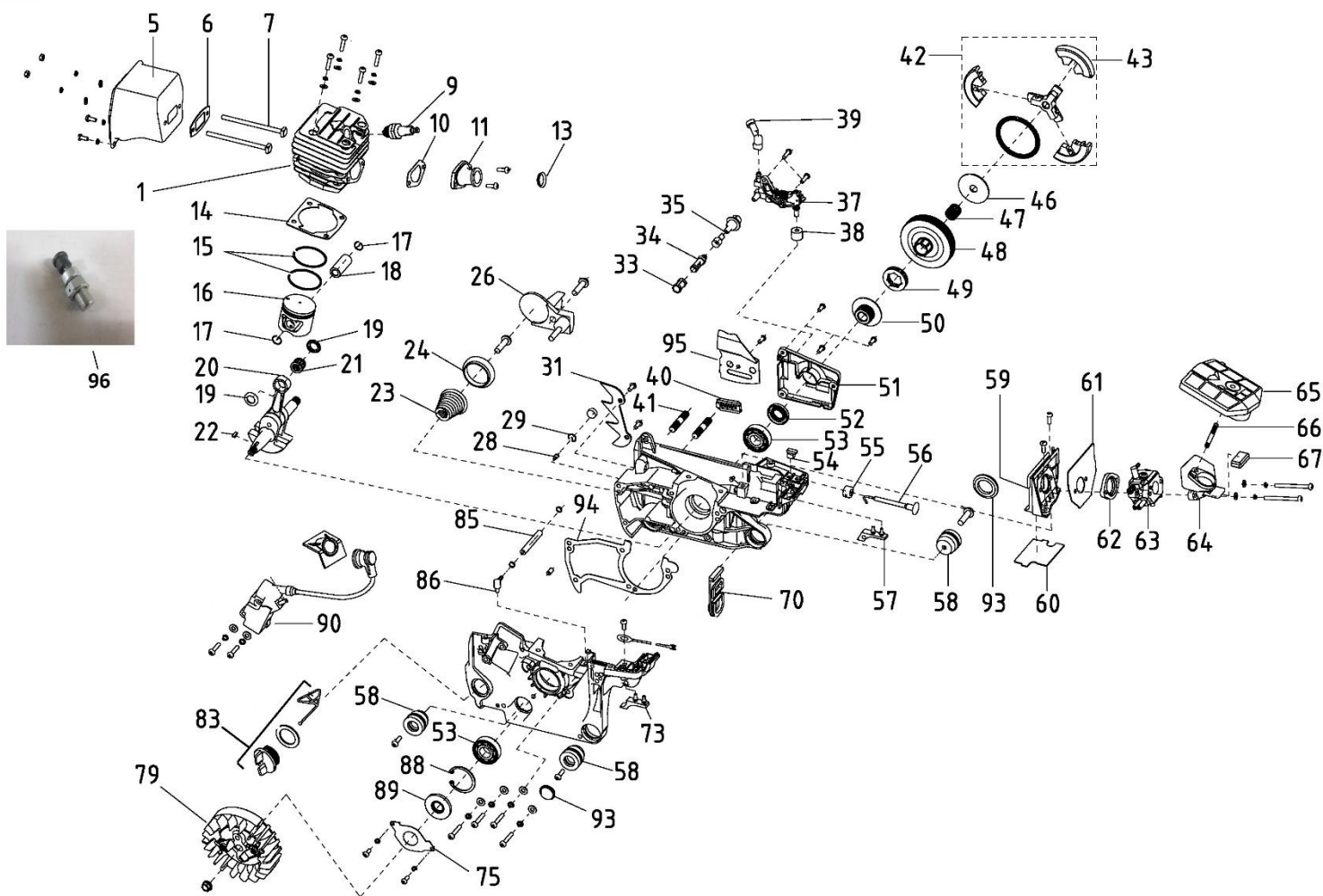


Position	Part number	Název	Name
1	956001	Štít brzdy kompletní	Brake guard assembly
6	945207S	Napínací šroub	Tensioner screw
7	945207S	Napínací čep	Tensioner nut
8	945194	Kryt napínáku	Tensioner cover plate
10	956010	Štít brzdy	Brake guard
11	950A11	Pružina štítu	Brake guard spring
12	956012	Podložka	Washer
14	945204	Podložka	Washer
15	956015	Pružina	Spring
16	956016	Táhlo brzdy	Main link
17	956017	Táhlo brzdy	Secondary link
19	956019	Táhlo brzdy	Third link rod
20	956020	Pružina	Spring
21	956021	Pásek brzdy	Brake band
22	956022	Pružina	Spring
23	950A23	Kryt pásku brzdy	Brake band cover
24	945207S	Ozubené kolo napínáku	Tensioner gear
25	945046	Vodítko řetězu	Chain guide
26	956026	Pravý kryt	Right cover
27	956027	Gumová krytka	Rubber cover
28	956028	Pružina	Spring
29	939S044	Vahadlo štítu	Brake guard rocker
30	945019	Matice lišty M8	Nut M8
31	956031	Matice krytu filtru	Filter cover nut
32	956032	Kryt vzduchového filtru	Air filter cover
34	956034	Horní kryt motoru	Engine upper cover
37	956037	Startér kompletní	Starter assembly
40	945147	Kladka startéru	Starter pulley
41	945150	Pružina startéru	Starter spring
42	945149	Madlo startéru	Starter handle
44	956044	Kryt startéru	Starter cover
45	956045	Silenblok	Shock absorber
46	956046	Palivová nádrž	Fuel tank
47	945159	Silenblok	Shock absorber
48	945017	Šroub	Screw
49	956049	Záslepka	Plug
52	939S007	Palivová zátka	Fuel cap
53	945163	Palivová hadička	Fuel tube
55	945160	Palivový filtr	Fuel filter
56	945167	Ventilek odvodu plynu	Breathing valve
57	939S018	Průchodka	Grommet
58	956058	Táhlo plynu	Throttle link rod
59	945172	Páčka plynu	Throttle trigger
60	945173	Pružina dlaňové pojistky	Safety lever spring
62	956062	Kryt madla	Handle cover
63	945174	Dlaňová pojistka	Safety lever
65	939S014	Vypínač motoru	Engine switch
66	945215	Přední madlo	Front handle
68	946000074	Hadička (kolínko)	Fuel tube (elbow)
69	946000069	Palivová hadička	Fuel tube
70	71-P-01	Primer	Primer pump
71	945L45	Řetězová lišta 45cm	Chain guide bar 45cm
	945L40	Řetězová lišta 40cm	Chain guide bar 40cm
72	25Q72E	Řetěz pro 45cm lištu	Chain for 45cm guide bar
	25Q66E	Řetěz pro 40cm lištu	Chain for 40cm guide bar
73	75118069	Kryt lišty	Guide bar cover



Position	Part number	Název	Name
1	956M001	Válec	Cylinder
5	945122	Výfuk	Muffler
6	945032	Těsnění výfuku	Muffler plate
7	945054	Ěroub výfuku	Muffler screw
9	945133	Svíčka	Spark plug
10	945102	Těsnění sání válce	Intake flange gasket
11	945100	Příruba sání sání	Cylinder intake flange
13	945047	Kroužek	Ring
14	945031	Těsnění válce	Cylinder gasket
15	956M015	Pístní kroužek (1ks)	Piston ring (1pcs)
16	956M016	Píst	Piston
17	945111	Pojistka pístního čepu	Piston pin circlip
18	956M018	Pístní čep	Piston pin
19	956M019	Krytka ojničního ložiska	Needle bearing ring
20	945105	Kliková hřídel	Crankshaft
21	945106	Jehlové ložisko 11x15x12,5	Needle bearing 11x15x12,5
22	945078	Woodruffovo pero 3x3,5x10	Woodruff key 3x3,5x10
23	945014	Pružina zachytávače řetězu	Conical spring
24	945013	Distanční pouzdro	Distance ring
26	945009	Zachytávač řetězu	Chain catcher
28	945090	Ventilek	Valve
29	945091	Pojistný kroužek	Retainer ring

Position	Part number	Název	Name
31	945051	Zubová opěrka	Teeth plate
33	945059	Návlek filtru	Oil filter net
34	945058	Tělo olejového filtru	Oil filter body
35	945042	Olejová hadička	Oil tube
37	945142	Olejové čerpadlo	Oil pump
38	945053	Pěnová průchodka	Sponge ring
39	945043	Vývod čerpadla	Oil output tube
40	945046	Vodítko řetězu	Chain guide
41	945098	Svorník lišty	Stud bolt
42	945140K	Spojka kompletní	Clutch assembly
43	945140	Lamela spojky	Clutch shoe
46	945049	Podložka spojky	Clutch washer
47	945030	Jehlové ložisko 12x15x14,5	Needle bearing 12x15x14,5
48	945138	Spojkový zvon	Clutch drum
49	945056	Prstýnek řetězky	Sprocket ring
50	945026	Kolo pohonu čerpadla	Oil pump plastic gear
51	945045	Kryt čerpadla	Oil pump cover
52	945029	Gufero 15x28x4,5	Oil seal 15x28x4,5
53	945095	Ložisko 6202	Bearing 6202
54	945038	Silenblok	Shock absorber
55	945037	Průchodka táhla	Choke rod grommet
56	945023	Táhlo sytiče	Choke rod
57	956M057	Silenblok	Shock absorber
58	945027	Silenblok	Shock absorber
59	956M059	Příruba karburátoru	Carburetor insulator
60	945034	Těsnění	Gasket
61	945033	Těsnění příruby karburátoru	Insulator gasket
62	945044	Příruba sání karburátoru	Carburetor intake flange
63	950117E	Karburátor	Carburetor
64	945022	Příruba vzduchového filtru	Air filter base
65	956M065	Vzduchový filtr	Air filter
66	945079	Svorník	Stud bolt
67	945035	Krytka	Rubber cover
70	945036	Průchodka	Grommet plate
73	945040	Spodní silenblok	Left shock absorber
75	945050	Kryt ložiska	Bearing cover
79	956M079	Setrvačnick	Flywheel
83	939S009	Olejová zátka	Oil cap
85	945087	Hadička	Tube
86	945084	Kolínko hadičky	Tube elbow
89	945028	Gufero 15x35x4,5	Oil seal 15x35x4,5
90	945130	Cívka zapalování	Ignition coil
93	956M093	Záslepka	Plug
94	945085	Těsnění klikové skříně	Crankcase gasket
95	945048	Plech lišty	Steel plate
96	950B100	Dekompresní ventil	Decompression valve