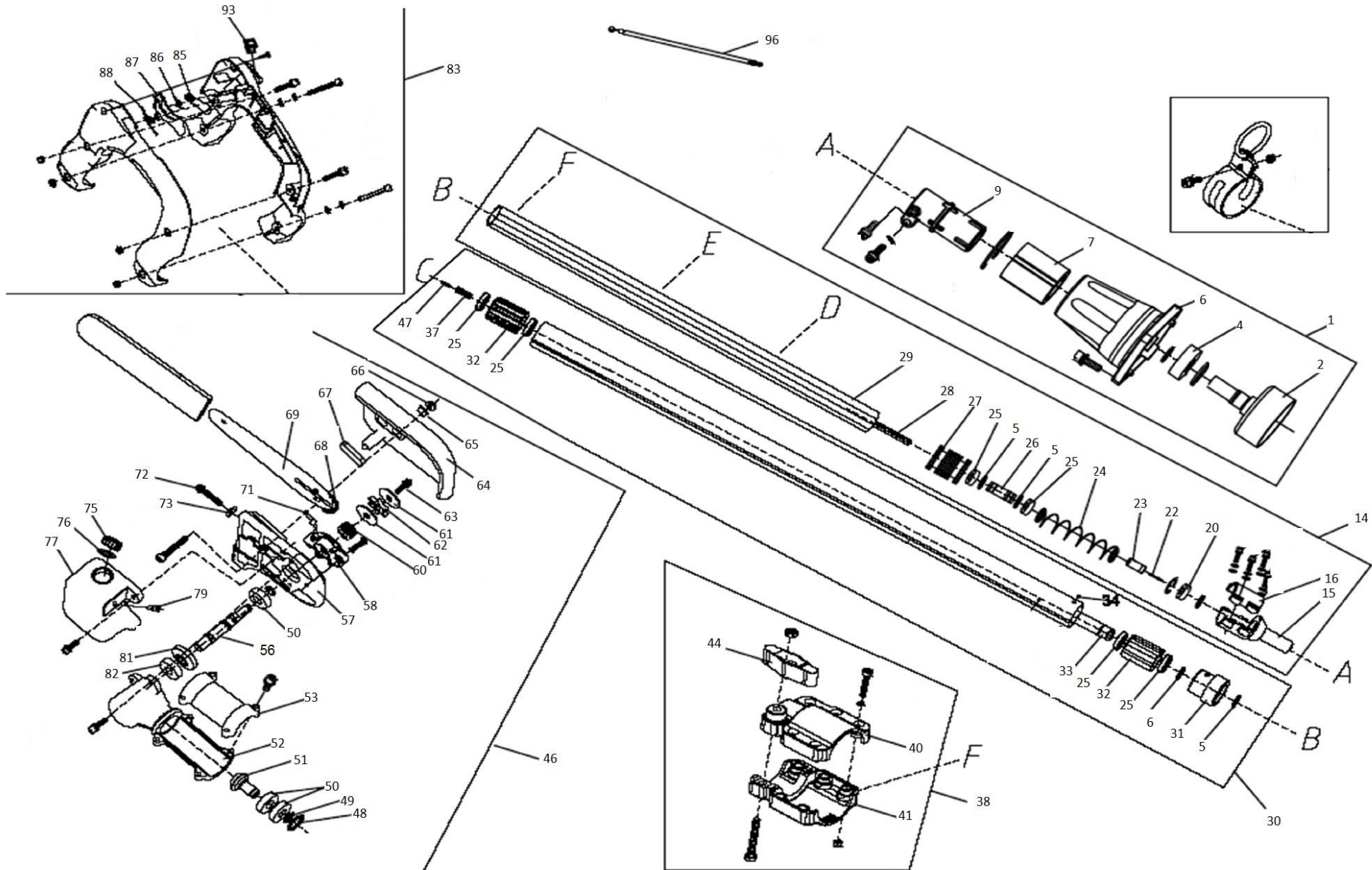


HECHT® 9260

made for garden

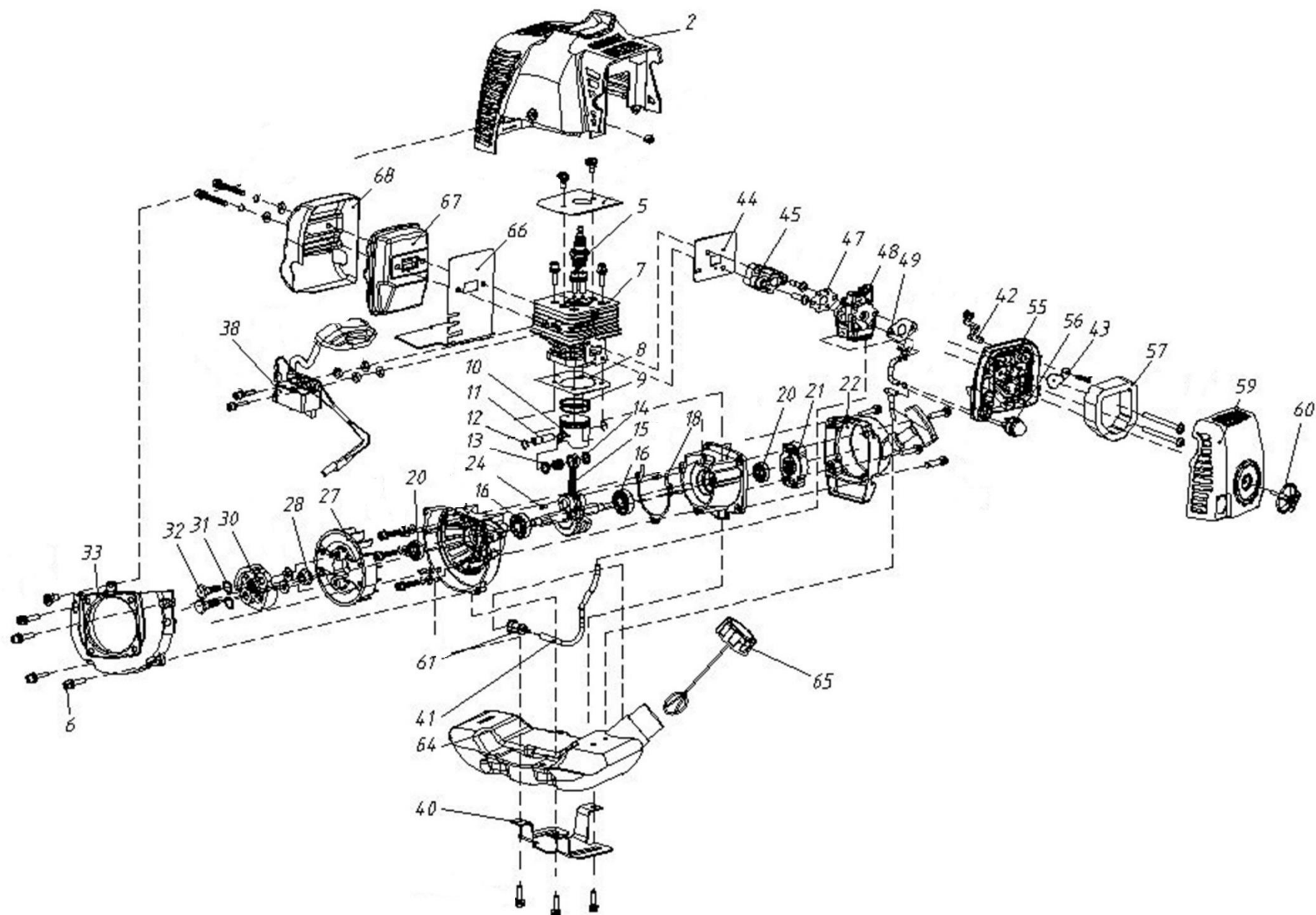


Position	Part number	Název	Name
1	61270020107	Skříň spojky kompletní	Clutch case assembly
2	02020050036	Spojkový zvon	Clutch drum
4	6202-2RS	Ložisko 6202-2RS	Bearing 6202-2RS
6	80010060017	Skříň spojky	Clutch case
7	02080020106	Silenblok	Antivibration Rubber
9	80010060016	Objímka trubky	Tube connector
14	61270010147	Trubka kompletní	Tube assembly
15	80010060020	Spojka trubky	Tube connector
16	80010060021	Horní díl spojky trubky	Tube connector upper part
20	8B-6002-2RS	Ložisko 6002-2RS	Bearing 6002-2RS
22	02050080037	Hřídelka	Shaft (small)
23	02020090119	Váleček - vnitřní drážkování	Spline tube
24	02020110117	Pružina	Spring
25	03090010044	Ložisko	Bearing
26	02010010178	Spojovací hřídelka	Connecting Shaft
27	02080020109	Vymezovací pouzdro	Bushing
28	02010010147	Hnací hřídel	Drive Shaft
29	02010010145	Trubka	Pipe
30	61270010151	Spojovací trubka kompletní	Connecting Tube Assembly
31	70030180404	Domeček ložiska	Bearing Bush
32	02080020105	Silenblok	Rubber sheath
33	02020160538	Spojovací hřídel	Connecting Shaft
37	70070110038	Váleček - vnitřní drážkování	Spline tube
38	61270120009	Třmen kompletní	Holder Assembly
40	70030180405	Horní třmen	Top Holder
41	70030180406	Dolní třmen	Lower Holder
44	70030180407	Křídlová matice	Clamping Screw
46	61270030069	Skříň převodu kompletní	Gearcase assembly
47	02020160635	Pero	Side key
50	03090010020	Ložisko 6001-2RS	Bearing 6001-2RS
51	02020090120	Kuželový pastorek	Bevel gear
52	80010040040	Skříň úhl. převodu	Gear Case
53	80010060022	Kryt skříňe převodu	Cover for Gear Case
56	02020090109	Hřídel převodu	Gear Shaft
57	80010040039	Deska převodu	Plate for Gear Case

Position	Part number	Název	Name
58	02050130005	Olejové čerpadlo	Oil Pump
60	02020090108	Kolo pohonu čerpadla	Turbine
61	02050110021	Podložka řetězky	Washer for Sprocket
62	02050110020	Řetězka	Sprocket
64	70030030460	Pravý kryt	Gear Case Board
65	02030030014	Průchodka	Insert
66	03030050002	Matice lišty M6	Nut M6
67	02080030033	Těsnění	Gasket
68	33E44E	Řetěz 3,8" 1,3mm 44 článků	Saw Chain 3,8" 1,3mm 44 links
69	02050110027	Řetězová lišta 10"	Chain guide Bar 10"
71	02080030031	Průchodka	Rubber Plug
72	03010060050	Šroub napínáku	Adjusting Screw
73	03030070063	Kámen napínáku	Adjusting Nut
75	70030060132	Zátka olejové nádrže	Oil Tank Cap
76	02070020057	Těsnění zátky	Gasket for oil tank cap
77	70050030103	Olejová nádrž	Oil Tank
79	02080040010	Ventilek	Check Valve
81	02020090110	Kuželové kolo	Bevel gear
82	03090010028	Ložisko 6001	Bearing 6001
83	61270040057	Ovládací madlo kompletní	Control handle assembly
85	70030070335	Dlaňová pojistka	Safety lever
86	02020110108	Pružina pojistky	Spring
87	70030070336	Páčka plynu	Throttle trigger
88	02020110109	Pružina páčky	Spring
93	03010040038	Vypínač motoru	Stop Button
96	02050040152	Bowden plynu	Throttle Cable

HECHT® 9260

made for garden



Position	Part number	Název	Name
2	70030030556	Kryt motoru	Engine top cover
5	RCJ6Y	Svíčka RCJ6Y	Spark plug RCJ6Y
7	70070130001	Válec	Cylinder
8	02070010020	Těsnění válce	Cylinder gasket
9	02020020003	Pístní kroužek (1ks)	Piston ring (1pcs)
10	02010020006	Píst	Piston
11	02020010004	Pístní čep	Piston pin
12	02020030017	Pojistka pístního čepu	Piston pin circlip
13	03090020018	Jehlové ložisko 8x11x9	Needle bearing 8x11x9
14	02020150007	Krytka ložiska	Needle bearing washer
15	02020120009	Kliková hřídel	Crankshaft
16	03090010028	Ložisko 6001	Bearing 6001
18	02070010110	Těsnění klikové skříně	Crankcase gasket
20	03100010009	Gufero 12x22x7	Oil seal 12x22x7
21	02050100005	Miska startéru	Starter idle pulley
22	02050070002	Startér kompletní	Starter assembly
24	343001023	Woodruffovo pero 3x5x13	Woodruff key 3x5x13
27	02050030018	Setrvačnick	Flywheel
28	03030020003	Maticice M8x1	Nut M8x1
30	02050160002	Spojka kompletní	Clutch assembly
31	03040050042	Podložka šroubu spojky	Wave washer
32	02020130001	Šroub spojky	Clutch bolt
33	70070030024	Kryt setrvačnicku	Flywheel cover
38	02050030126	Cívka zapalování	Ignition coil
40	02020160443	Držák nádrže	Fuel tank bracket
42	70030040030	Páčka sytiče	Choke Handle
43	70030040028	Klapka sytiče	Choke
44	02070010078	Těsnění příruby karburátoru	Intake flange gasket
45	02110030031	Příruba karburátoru	Carburetor intake flange
47	02070010061	Těsnění karburátoru	Carburetor gasket
48	02050020050	Karburátor	Carburetor
49	02070010099	Těsnění vzduchového filtru	Air cleaner gasket
55	70030040057	Příruba vzduchového filtru	Air cleaner base
56	71-P-01	Primer	Primer pump
57	02090010030	Vzduchový filtr	Air filter element

Position	Part number	Název	Name
59	70030040131	Kryt vzduchového filtru	Cover, cleaner
60	70030180372	Šroub vzduchového filtru	Knob cover
61	02050120002	Palivový filtr	Fuel filter comp
64	70050030096	Palivová nádrž	Fuel tank
65	924601070	Zátka palivové nádrže	Fuel tank cap
66	02070010186	Těsnění výfuku	Muffler gasket
67	02050010063	Výfuk	Muffler
68	02050010001	Kryt výfuku	Muffler cover