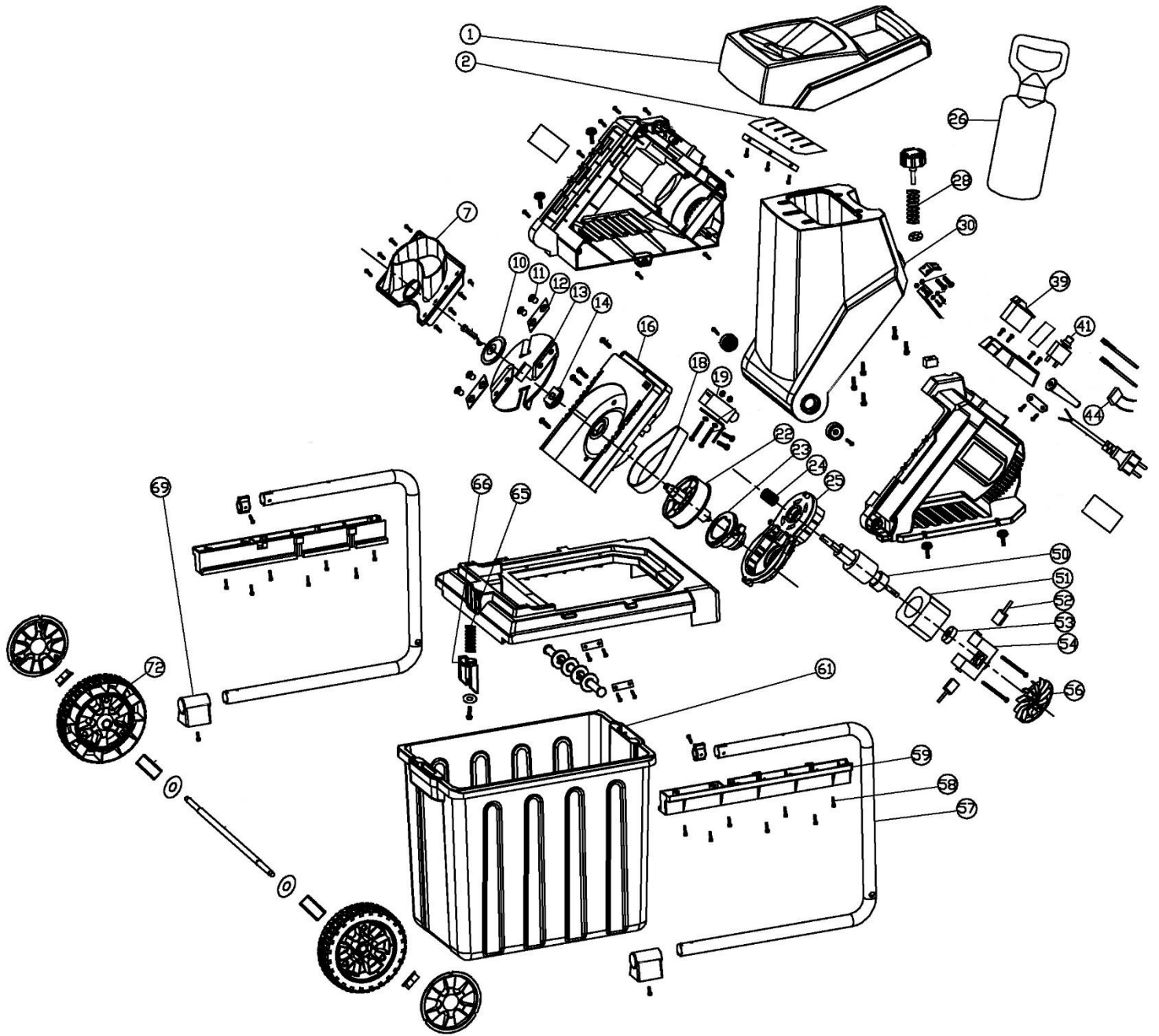


624 BOX



Position	Part number	Název	Name
1	8151-600001	Horní madlo	Upper handle
2	8053-600002	Gumová zástěrka	Rubber screen
7	8053-600001	Kryt nožové desky	Blade board case
10	8072-600001	Horní podložka	Upper washer
11	8SECB10-10	Šroub nože	Bolt
12	8132-600001	Nůž	Blade
13	9139-600001	Nožová deska	Blade board
14	8072-600002	Dolní unašeč nože	Blade board lower retainer
16	8069-600002	Skříň nožové desky	Base board
18	8047-600001	Drážkový řemen 10PJ400	Ribbed belt 10PJ400
19	8032-600001	Pojistný spínač boxu	Box switch
22	8031-600002	Řemenice	Sheave
23	8031-600003	Excentr	Eccentric wheel
24	8031-600001	Řemenice motoru	Motor sheave
25	8069-600003	Lůžko motoru	Motor base
26	8057-600001	Pěchovací madlo	Material pushing handle
28	8060-600001	Pružina	Spring
30	8142-600001	Násypka	Hopper
39	8032-600002	Elektromagnetický spínač	Electromagnetic switch
41	8092-600001	Přepět'ová ochrana	Overload protection
44	8033-600001	Kondenzátor	Capacitor
50	8013-600004	Rotor	Rotor
51	8005-600004	Stator	Stator
52	8035-600001	Uhlík	Carbon brush
53	8DB-6080Z	Ložisko 608-Z	Bearing 608-Z
54	8039-600003	Držák uhlíku	Carbon brush holder
56	8022-600001	Ventilátor	Fan
61	8151-600002	Box	Box
65	8060-600002	Pružina	Spring
66	8138-600001	Západka boxu	Box locking block
69	8028-600001	Opěrná noha	Support foot
72	8031-600005	Kolo	Wheel