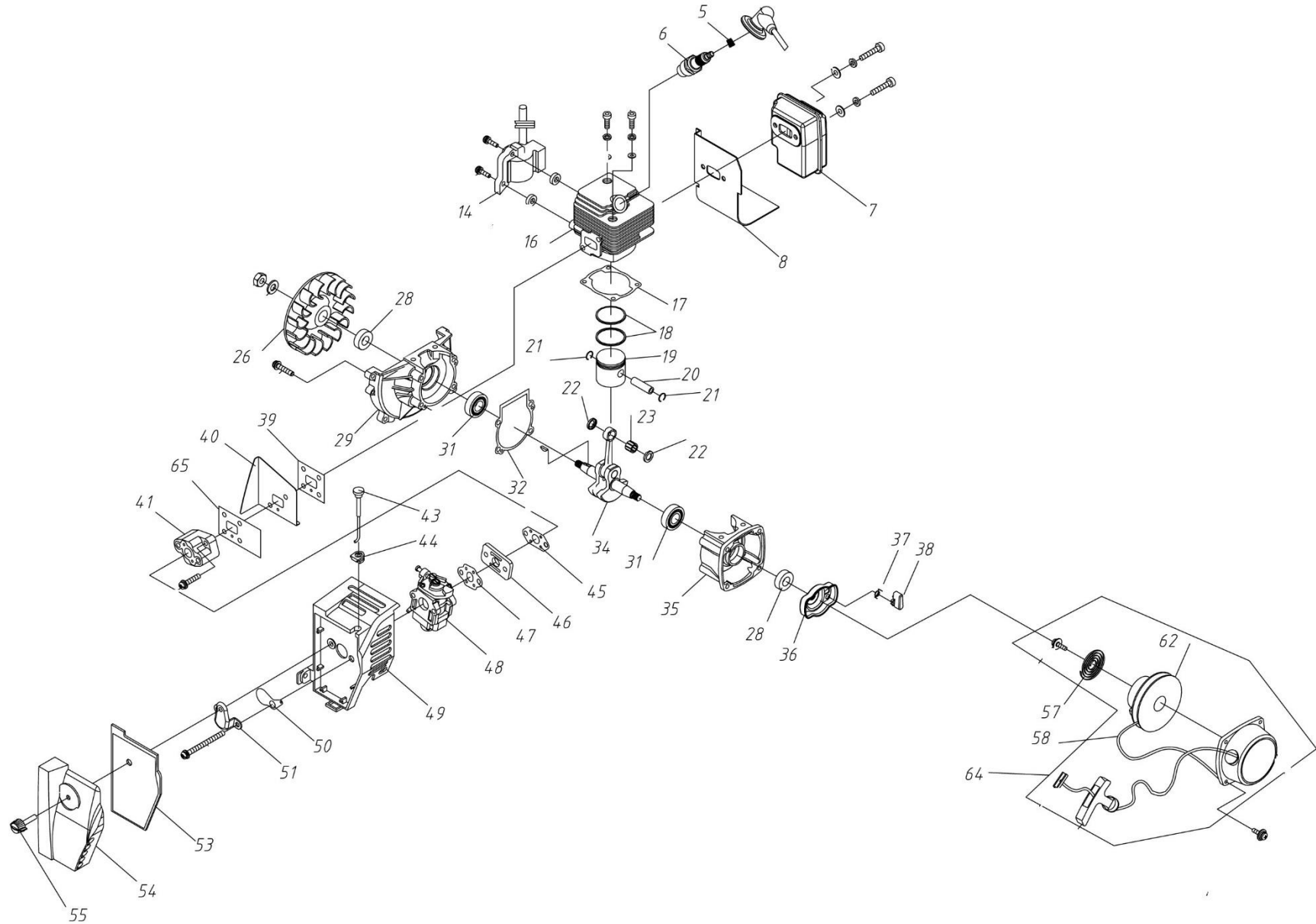


Position	Part number	Název	Name
1	EBV260-8	Spodní trubka	End pipe
2	EBV260A-1	Trubka	pipe
5	EBV260A.1.1.1	Příruba	Flange
7	EBV260.2.3-2	Držák spínače	Switch bracket
8	EBV260.2.3.2	Mikrospínač	Switch
9	EBV260.2.3-1	Dotyk spínače	Switch touch rod
10	EBV260.2.2	Skříň ventilátoru přední	Impeller case front
12	EBV260.2.4	Šroub s plastovou hlavou	Knob screw
13	EBV260.2-1	Kryt ventilátoru	Impeller cover
17	EBV260-2	Nůž ventilátoru	Impeller blade
18	EBV260.2.1	Ventilátor	Impeller
19	EBV260-1	Hřídelka ventilátoru	Impeller axle
20	EBV260.1.1	Skříň ventilátoru zadní	Impeller case rear
23	EB-260.5-2	Palivová hadička	Fuel tube
24	1E36FF.8.1-1	Průchodka hadiček	Fuel tube grommet
25	EB-260.5-3	Palivová hadička	Fuel tube
26	1E34F.9.2-3	Palivový filtr	Fuel filter
27-32	146001095	Palivová zátka kompletní	Fuel tank cap
33	EB-260.5-1	Palivová nádrž	Fuel tank
37	EBV260.1	Madlo	Handle
39	EB-260-1	Kryt motoru	Engine cover
40	EB-260-4	Kryt madla pravý	Right cover of handle
41	EB-260-2	Madlo	Handle
42	EB-260-9	Páčka plynu	Throttle trigger
44	EB-260-3	Kryt madla levý	Left cover of handle
45	EBV260.4A	Vypínač motoru	Engine stop switch
46	EB-260.4	Bowden plynu	Throttle cable
47	EBV260-6	Výfukové koleno	Elbow pipe
49	EB-260-KG-1	Průchodka spínače	Switch seat
50	EBV260.5	Sběrný vak	Collection bag



Position	Part number	Název	Name
5	1E40F-3A.8-2	pružina kontaktu svíčky	spring
6	RCJ6Y	zapalovací svíčka	spark plug
7	1E34FB.5	výfuk	muffler
8	1E34FB-4	těsnění výfuku	muffler gasket
14	1E34FB.4.1-2	cívka zapalování	ignition
16	1E34FB-5	válec	cylinder
17	1E34F-9	těsnění válce	cylinder gasket
18	1E34F.6-5	pístní kroužek	piston ring
19	1E34F.6-6	píst	piston
20	1E34F.6-3	pístní čep	piston pin
21	1E34F.6-2	pojistka pístního čepu	piston pin circlip
22	1E34F.6-1	krytka jehlového ložiska	bearing cover
23	1E34F.6-4	jehlové ložisko	needle bearing
26	1E34FB.4.1-1	setrvačnik	flywheel
28	1E36F.2	gufero 12x22x7	oil seal 12x22x7
29	1E34P.7-1	kliková skříň přední	front crankcase
32	1E34F.7-2	těsnění víka motoru	crankcase gasket
33	1E40F-32.3-1	pero	key
34	1E34P.6.1	kliková hřídel	crankshaft
35	1E34F.7-3	kliková skříň zadní	rear crankcase
36	1E34F.8.1	miska startéru	starter pulley
37	1E34F.8-2	pružinka západky	starter pawl spring
38	1E34F.8-1	západka startéru	starter pawl
39	1E34F-2	těsnění příruby karburátoru	intake flange gasket
40	1E34FB-3	Vložka	heat pad
41	1E34FB.2	příruba karburátoru	carburetor insulator
43	1E34FB.1	Táhlo sytiče	choke rod
44	1E34FB-8	průchodka táhla	choke rod plug
45	1E34FB-2	těsnění	gasket
46	1E34FB-1	příruba karburátoru	inlet manifold
47	1E34F-1	těsnění karburátoru	carburetor gasket
48	1E34F.13	karburátor	carburetor
49	11E34FB.6.2	příruba vzduch. filtru	cleaner inside cover
50	1E34FB-6	klapka sytiče	choke flap
51	1E34FB-7	držák klapky	choke flap cover

Position	Part number	Název	Name
53	1E34FB.6.1	vzduchový filtr	air cleaner element
54	1E34FB.6-1	kryt vzduchového filtru	air cleaner cover
55	CG420.1.6.3	šroub krytu vzduch. filtru	screw
57	1E34F.11-1	pružina startéru	starter spring
62	1E34F.11-2	kladka startéru	starter pulley
64	1E34F.11G	startér kompletní	starter assembly