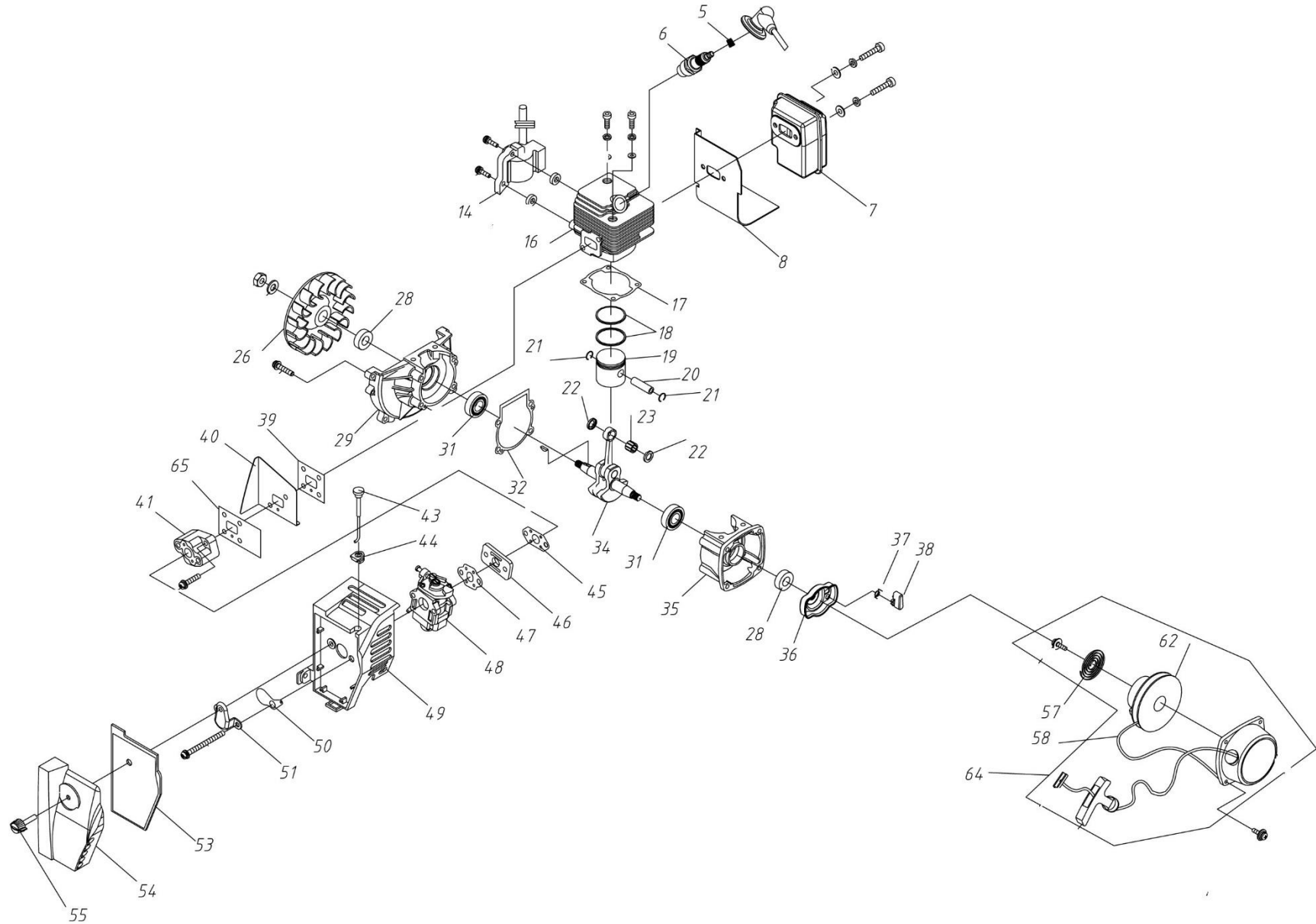


| Position | Part number   | Název                    | Name                |
|----------|---------------|--------------------------|---------------------|
| 1        | EBV260-8      | koncová trubka           | end pipe            |
| 2        | EBV260A-1     | trubka                   | pipe                |
| 5        | EBV260.2.3.1  | příruba ventilátoru      | flange              |
| 7        | EBV260.2.3-2  | držák spínače            | switch carapace     |
| 8        | EBV260.2.3.2  | mikrospínač              | switch              |
| 9        | EBV260.2.3-1  | dotyk spínače            | switch touch rod    |
| 10       | EBV260.2.2    | skříň ventilátoru        | impeller case front |
| 13       | EBV260.2-1    | kryt ventilátoru         | impeller grid cover |
| 15       | EBV260.2-3    | Pružina                  | Spring              |
| 17       | EBV260-2      | nůž ventilátoru          | impeller blade      |
| 18       | EBV260.2.1    | ventilátor               | impeller            |
| 19       | EBV260-1      | hřídel ventilátoru       | impeller shaft      |
| 20       | EBV260.1.1    | skříň ventilátoru        | impeller case rear  |
| 23       | EB415.4.2-4   | palivová hadička         | fuel tube           |
| 24       | EB-415.4.2-2  | průchodka                | fuel tube grommet   |
| 25       | CG420.1.3.2-2 | palivová hadička         | fuel tube           |
| 26       | 1E34F.9.2-3   | palivový filtr           | fuel filter         |
| 27-32    | 146001095     | palivová zátka kompletní | fuel tank cap       |
| 33       | EB-260.5-1    | palivová nádrž           | fuel tank           |
| 36       | EBV260.1-2    | páčka                    | drag board          |
| 37       | EBV260.1      | rukojeť                  | handgrip            |
| 39       | EB-260-1      | kryt motoru              | protection          |
| 40       | EB-260-4      | kryt madla pravý         | handle cover        |
| 41       | EB-260-2      | madlo                    | handle              |
| 42       | EB-260-9      | páčka plynu              | throttle trigger    |
| 44       | EB-260-3      | kryt madla levý          | handle cover        |
| 45       | EBV260.4A     | vypínač motoru           | stop switch         |
| 46       | EB-260.4      | bowden plynu             | fuel throttle       |
| 47       | EBV260-6      | výfukové koleno          | elbow pipe          |
| 50       | EBV260.5      | sběrný vak               | sack                |
| 51       | EB-260-8      | výfuková trubka          | pipe                |
| 52       | EB-260-7      | výfuková trubka          | pipe                |



| Position | Part number  | Název                       | Name                 |
|----------|--------------|-----------------------------|----------------------|
| 5        | 1E40F-3A.8-2 | pružina kontaktu svíčky     | spring               |
| 6        | RCJ6Y        | zapalovací svíčka           | spark plug           |
| 7        | 1E34FB.5     | výfuk                       | muffler              |
| 8        | 1E34FB-4     | těsnění výfuku              | muffler gasket       |
| 14       | 1E34FB.4.1-2 | cívka zapalování            | ignition             |
| 16       | 1E34FB-5     | válec                       | cylinder             |
| 17       | 1E34F-9      | těsnění válce               | cylinder gasket      |
| 18       | 1E34F.6-5    | pístní kroužek              | piston ring          |
| 19       | 1E34F.6-6    | píst                        | piston               |
| 20       | 1E34F.6-3    | pístní čep                  | piston pin           |
| 21       | 1E34F.6-2    | pojistka pístního čepu      | piston pin circlip   |
| 22       | 1E34F.6-1    | krytka jehlového ložiska    | bearing cover        |
| 23       | 1E34F.6-4    | jehlové ložisko             | needle bearing       |
| 26       | 1E34FB.4.1-1 | setrvačnik                  | flywheel             |
| 28       | 1E36F.2      | gufero 12x22x7              | oil seal 12x22x7     |
| 29       | 1E34P.7-1    | kliková skříň přední        | front crankcase      |
| 32       | 1E34F.7-2    | těsnění víka motoru         | crankcase gasket     |
| 33       | 1E40F-32.3-1 | pero                        | key                  |
| 34       | 1E34P.6.1    | kliková hřídel              | crankshaft           |
| 35       | 1E34F.7-3    | kliková skříň zadní         | rear crankcase       |
| 36       | 1E34F.8.1    | miska startéru              | starter pulley       |
| 37       | 1E34F.8-2    | pružinka západky            | starter pawl spring  |
| 38       | 1E34F.8-1    | západka startéru            | starter pawl         |
| 39       | 1E34F-2      | těsnění příruby karburátoru | intake flange gasket |
| 40       | 1E34FB-3     | Vložka                      | heat pad             |
| 41       | 1E34FB.2     | příruba karburátoru         | carburetor insulator |
| 43       | 1E34FB.1     | Táhlo sytiče                | choke rod            |
| 44       | 1E34FB-8     | průchodka táhla             | choke rod plug       |
| 45       | 1E34FB-2     | těsnění                     | gasket               |
| 46       | 1E34FB-1     | příruba karburátoru         | inlet manifold       |
| 47       | 1E34F-1      | těsnění karburátoru         | carburetor gasket    |
| 48       | 1E34F.13     | karburátor                  | carburetor           |
| 49       | 11E34FB.6.2  | příruba vzduch. filtru      | cleaner inside cover |
| 50       | 1E34FB-6     | klapka sytiče               | choke flap           |
| 51       | 1E34FB-7     | držák klapky                | choke flap cover     |

| Position | Part number | Název                      | Name                |
|----------|-------------|----------------------------|---------------------|
| 53       | 1E34FB.6.1  | vzduchový filtr            | air cleaner element |
| 54       | 1E34FB.6-1  | kryt vzduchového filtru    | air cleaner cover   |
| 55       | CG420.1.6.3 | šroub krytu vzduch. filtru | screw               |
| 57       | 1E34F.11-1  | pružina startéru           | starter spring      |
| 62       | 1E34F.11-2  | kladka startéru            | starter pulley      |
| 64       | 1E34F.11G   | startér kompletní          | starter assembly    |