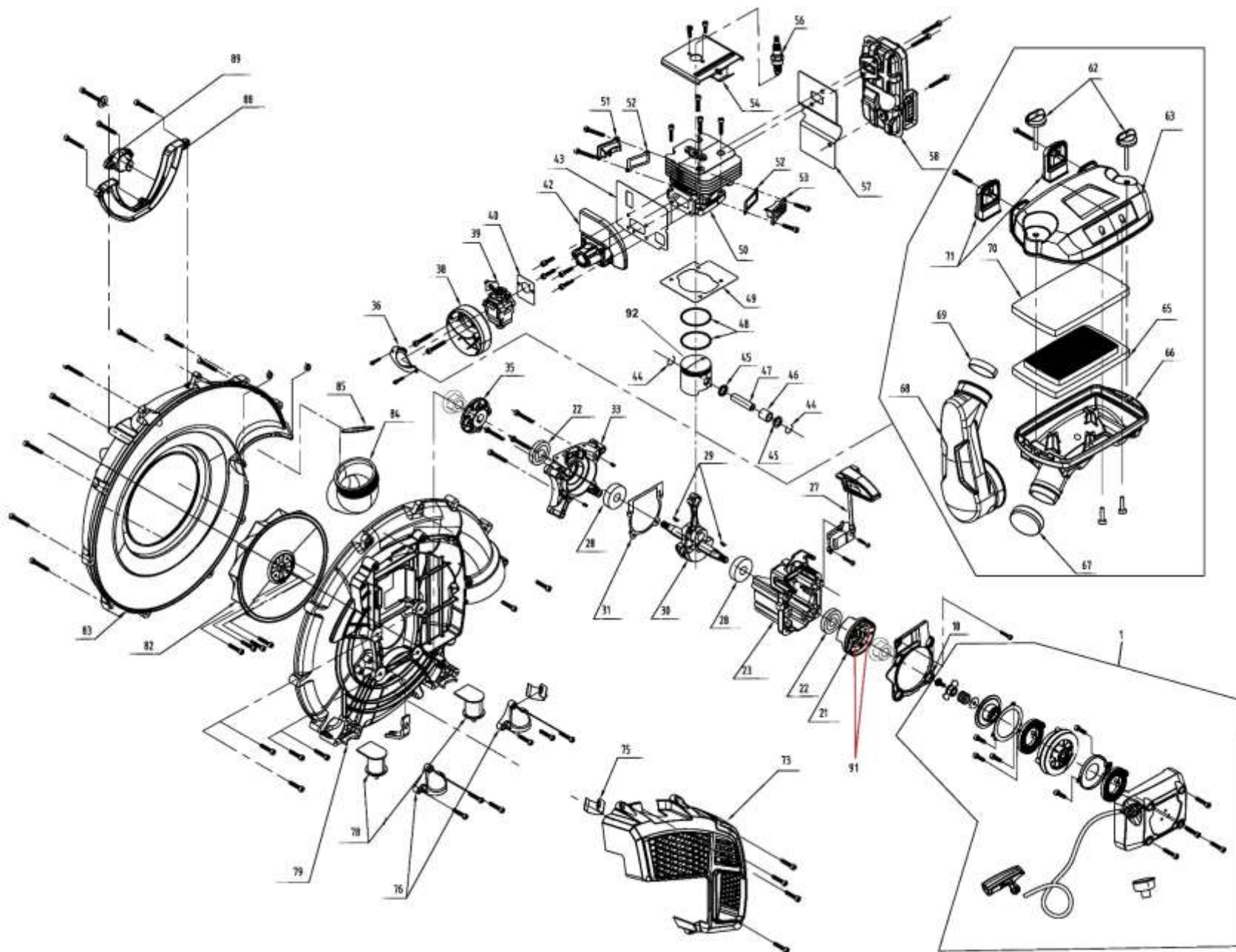


| Position | Part number | Název | Name |
|----------|-------------|---------------------------|-----------------------|
| 1 | 979000001 | Stahovací objímka 100-120 | Sleeve clamp 100-120 |
| 3 | 979000003 | Pružná trubka | Flexible hose |
| 4 | 979000004 | Trubka | Tube |
| 5 | 979000005 | Středová trubka | Middle tube |
| 6 | 979000006 | Koncová trubka | Output tube |
| 7 | 979000007 | Tlačítko aretace | Throttle locking knob |
| 8 | 979000008 | Levý díl madla | Left handle |
| 10 | 979000010 | Páčka | Lever |
| 12 | 979000012 | Pružina A | Leaf spring A |
| 13 | 979000013 | Pružina B | Leaf spring B |
| 14 | 979000014 | Doraz | Limiting plate |
| 16 | 979000016 | Páčka plynu | Throttle trigger |
| 17 | 979000017 | Pružina páčky plynu | Trigger spring |
| 18 | 979000018 | Pravý díl madla | Right handle |
| 22 | 979000022 | Bowden plynu | Throttle cable |
| 24 | 979000024 | Objímka | Sleeve |
| 25 | 979000025 | Držák madla | Handle holder |
| 27 | 979000027 | Křídlový šroub | Knob bolt |
| 29 | 979000029 | Palivová nádrž | Fuel tank |
| 30 | 979000030 | Palivová filtr | Fuel filter |
| 31 | 979000031 | Svorka hadičky | Fuel hose clip |
| 32 | 979000032 | Odvzdušnění | Balancer |
| 33 | 979000033 | Palivová hadička | Fuel tube |
| 34 | 979000034 | Palivová hadička | Fuel tube |
| 35 | 979000035 | Průchodka hadiček | Fuel tube seat |
| 36 | 979000036 | Palivová hadička | Fuel tube |
| 38 | 979000038 | Těsnění zátky | Fuel cap gasket |
| 39 | 979000039 | Zátka palivové nádrže | Fuel tank cap |
| 40 | 979000040 | Plastová svorka | Plastic pin |
| 41 | 979000041 | Kryt ventilátoru | Fan shield |
| 42 | 979000042 | Lůžko motoru | Frame |
| 43 | 979000043 | Závěs popruhu | Harness buckle |
| 49 | 979000049 | Popruh | Harness |



| Position | Part number | Název | Name |
|----------|-------------|-----------------------------|--------------------------------|
| 1 | 979001001 | Startér kompletní | Starter assembly |
| 18 | 979001018 | Kryt zapalování | Ignition cover |
| 21 | 979001021 | Miska startéru (Setrvačník) | Starter idle pulley (Flywheel) |
| 22 | 146BTS113 | Gufero 15x30x7 | Oil seal 15x30x7 |
| 23 | 979001023 | Přední kliková skříň | Front crankcase |
| 27 | 979001027 | Cívka zapalování | Ignition coil |
| 28 | 263000120 | Ložisko 6302 | Bearing 6302 |
| 29 | 979001029 | Woodruffovo pero 3x5x13 | Woodruff key 3x5x13 |
| 30 | 979001030 | Kliková hřídel | Crankshaft |
| 31 | 979001031 | Těsnění klikové skříně | Crankcase gasket |
| 33 | 979001033 | Zadní kliková skříně | Rear crankcase |
| 35 | 979001035 | Příruba | Output flange |
| 36 | 979001036 | Podložka | Plate |
| 38 | 979001038 | Příruba vzduchového filtru | Air filter base |
| 39 | 979001039 | Karburátor | Carburetor |
| 40 | 979001040 | Těsnění karburátoru | Carburetor gasket |
| 42 | 979001042 | Příruba karburátoru | Carburetor insulator |
| 43 | 979001043 | Těsnění příruby karburátoru | Insulator gasket |
| 44 | 979001044 | Pojistka pístního čepu | Piston pin clip |
| 45 | 979001045 | Krytka ložiska | Bearing retaining ring |
| 46 | 979001046 | Jehlové ložisko 12x16x15 | Needle bearing 12x16x15 |
| 47 | 979001047 | Pístní čep | Piston pin |
| 48 | 979001048 | Pístní kroužek | Piston ring |
| 49 | 979001049 | Těsnění válce | Cylinder gasket |
| 50 | 979001050 | Válec | Cylinder |
| 51 | 979001051 | Záslepka | Cylinder rear plug |
| 52 | 979001052 | Těsnění | Gasket |
| 53 | 979001053 | Záslepka | Cylinder front plug |
| 54 | 979001054 | Kryt válce | Cylinder cover |
| 56 | 979001056 | Svíčka | Spark plug |
| 57 | 979001057 | Těsnění výfuku | Muffler gasket |
| 58 | 979001058 | Výfuk | Muffler |
| 62 | 979001062 | Šroub vzduchového filtru | Air filter screw |
| 63 | 979001063 | Kryt vzduchového filtru | Air filter cover |
| 65 | 979001065 | Vzduchový filtr | Air filter |
| 66 | 979001066 | Skříň vzduchového filtru | Air filter case |
| 67 | 979001067 | Stahovací objímka 80-100 | Sleeve clamp 80-100 |

| Position | Part number | Název | Name |
|----------|-------------|---------------------------|----------------------------|
| 68 | 979001068 | Trubka vzduchového filtru | Air filter connecting pipe |
| 69 | 979001069 | Stahovací objímka 44-64 | Sleeve clamp 44-64 |
| 70 | 979001070 | Vzduchový filtr | Air filter sponge |
| 71 | 979001071 | Držák víka filtru | Filter cover bracket |
| 73 | 979001073 | Kryt motoru | Engine cover |
| 76 | 979001076 | Držák silenbloku | Shock absorber holder |
| 78 | 979001078 | Silenblok | Shock absorber |
| 79 | 979001079 | Zadní skříň ventilátoru | Fan rear case |
| 82 | 979001082 | Ventilátor | Fan |
| 83 | 979001083 | Přední skříň ventilátoru | Fan front case |
| 84 | 979001084 | Koleno | Elbow |
| 85 | 979001085 | O kroužek 100x3,1 | O ring 100x3,1 |
| 88 | 979001088 | Kryt | Cover |
| 89 | 979001089 | Silenblok | Shock absorber |
| 91 | 979001091 | Západka startéru | Ratchet (1 Pcs) |
| 92 | 979001092 | Píst | Piston |