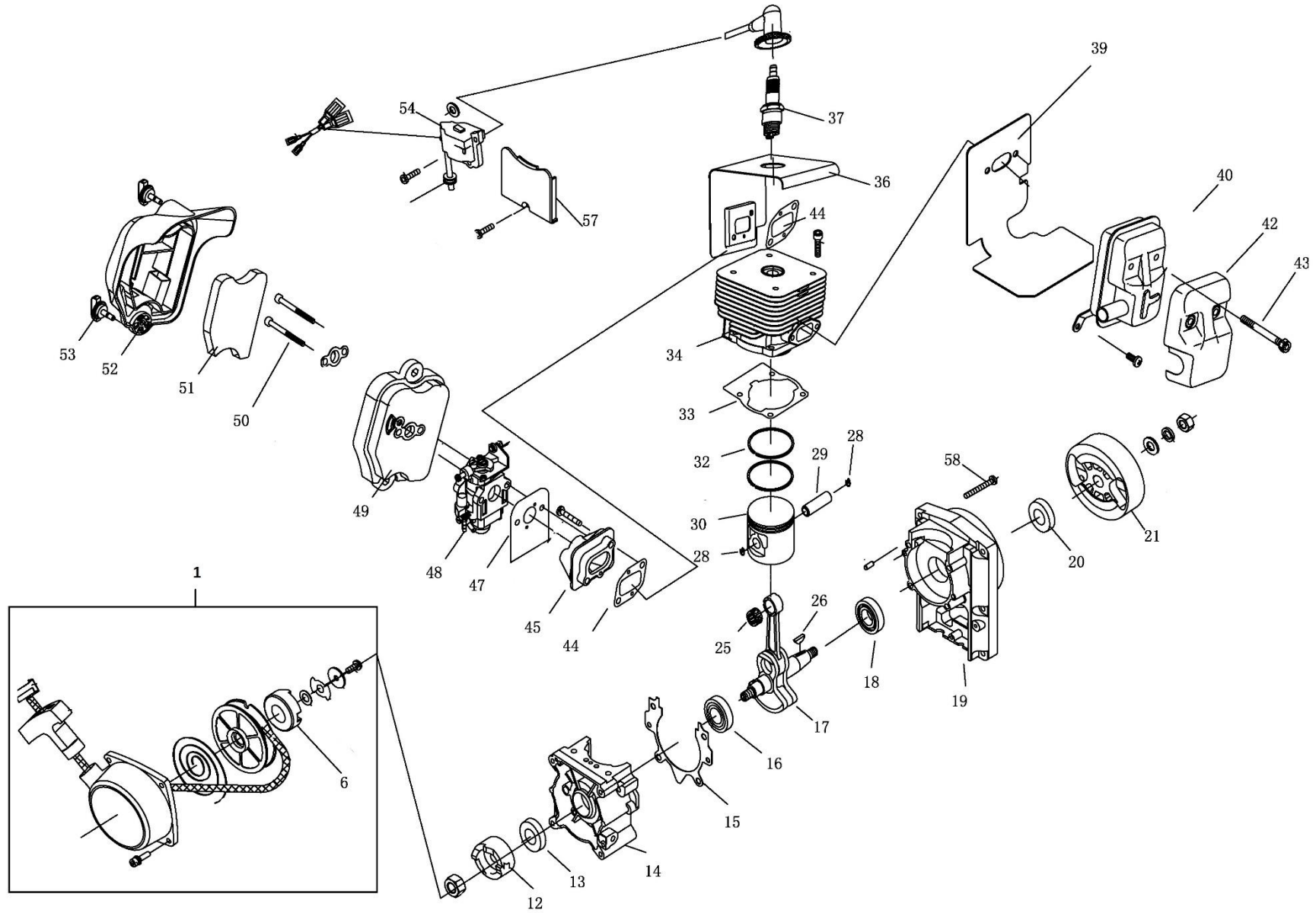


Position	Part number	Název	Name
58	451000058	Kryt motoru	Engine cover
64	451000064	Skříň ventilátoru vnitřní	Impeller outer case
65	451000065	Ventilátor	Impeller
67	451000067	Skříň ventilátoru vnější	Impeller inner case
73	451000073	Rám	Frame
76	451000076	Pružina	Spring
78	451000078	Silenblok	Shock absorber
79	451000079	Konstrukce	Main body
82	451000082	Podložka zad	Mat
85	451000085	Palivová nádrž	Fuel tank
86	451000086	Palivový filtr	Fuel filter
87	146001089	Průchodka hadiček	Fuel pipe grommet
88	451000088	Hadička	Tube
89	451000089	Hadička	Tube
90	952000038	Stahovací objímka 78-102	Clamp hoop 78-102
91	146001095	Zátka palivové nádrže	Fuel tank cap
92	451000092	Zátka nádrže	Tank cap
93	451000093	Těsnění	Sealing washer
94	451000094	Vzduchový ventil	Air valve
95	451000095	Filtr	Filter net
96	451000096	Hadička	Tube
97	451000097	Nádrž kapaliny	Chemical tank
98	451000098	Podložka	Sealing washer
99	451000099	Spojka	Link pipe
100	451000100	Převlečná matice	Connector lid
101	451000101	Konektor	Connector
102	451000102	Těsnění	Sealing
103	451000103	Převlečná matice	Connector lid
105	451000105	Koleno	Elbow pipe
106	451000106	Nádržka	Tank
108	451000108	Těsnící kroužek	Sealing ring
109	451000109	Převlečná matice	Connector lid
110	451000110	Hadice ohebná	Shrinking tube
111	451000111	Hadička	Tube
112	451000112	Hadička	Tube

Position	Part number	Název	Name
113	451000113	Krytka	Plug
114	451000114	Trubka	Tube
115	451000115	Klapka	Board
116	451000116	Koleno	Elbow
117	451000117	Převlečný kryt trubky	Cover
118	451000118	Páčka klapky	Switch
120	451000120	Hadice ohebná	Tube
121	451000121	Trubka prostřední	Connector
122	451000122	Trubka přední	Tube
123	451000123	Trubka	Tube
124	451000124	Koleno	Tube
125	451000125	Ventil	Valve
127	451000127	Trubka koncová	Tube
132	451000132	Tryska kompletní	Nozzle assembly
139	451000139	Pravá rukojeť	Right handle
140	451000140	Pružina	Spring
141	451000141	Páčka plynu	Trigger
145	451000145	Levá rukojeť	Left handle
146	451000146	Aretace páčky plynu	Trigger lock
148	451000148	Vypínač motoru	Engine switch
149	451000149	Páčka	Patch
156	451000156	Ventil kompletní	Cock assembly (no board)



Position	Part number	Název	Name
1	451001102	Startér kompletní	Starter assembly
6	451001006	Rozeta	Start wheel
12	451001012	Miska startéru	Ratchet
13	451001013	Gufero	Oil-seal
14	451001014	Kliková skříň zadní	Crankcase rear
15	1E40F-5.8-4	Těsnění klikové skříně	Gasket
16	6202	Ložisko 6202	Bearing 6202
17	451001017	Kliková hřídel	Crank shaft
18	6202	Ložisko 6202	Bearing 6202
19	451001019	Kliková skříň pravá	Crankcase front
20	451001020	Gufero	Oil-seal
21	451001021	Setrvačník	Flywheel
25	451001025	Jehlové ložisko	Needle bearing
26	451001026	Woodruffovo pero 3x5x13	Semicircle key 3x5x13
28	451001028	Pojistka pístního čepu	Piston pin circlip
29	451001029	Pístní čep	Piston pin
30	451001030	Píst	Piston
32	451001032	Pístní kroužek	Piston ring
33	451001033	Těsnění válce	Cylinder gasket
34	451001034	Válec	Cylinder
36	451001036	Plechový kryt válce	Cylinder mantle
37	RCJ6Y	Svíčka	Spark plug
39	451001039	Těsnění výfuku	Muffler gasket
40	451001040	Výfuk	Muffler
42	451001042	Kryt výfuku	Muffler cover
43	451001043	Šroub výfuku M6x60-12.9	Screw M6x60-12.9
44	451001044	Těsnění příruby karburátoru	Intake pipe gasket
45	451001045	Příruba karburátoru	Intake pipe
47	451001047	Těsnění karburátoru	Carburetor gasket
48	451001048	Karburátor	Carburetor
49	451001049	Příruba vzduchového filtru	Air filter base
50	451001050	Šroub karburátoru M5x55	Screw M5x55
51	451001051	Vzduchový filtr	Air filter element
52	451001052	Kryt vzduchového filtru	Air filter cover
53	451001053	Šroub krytu vzd. Filtru	Air filter cover screw

Position	Part number	Název	Name
54	451001054	Cívka zapalování	Ignition coil
57	451001057	Ochranný kryt	Shield