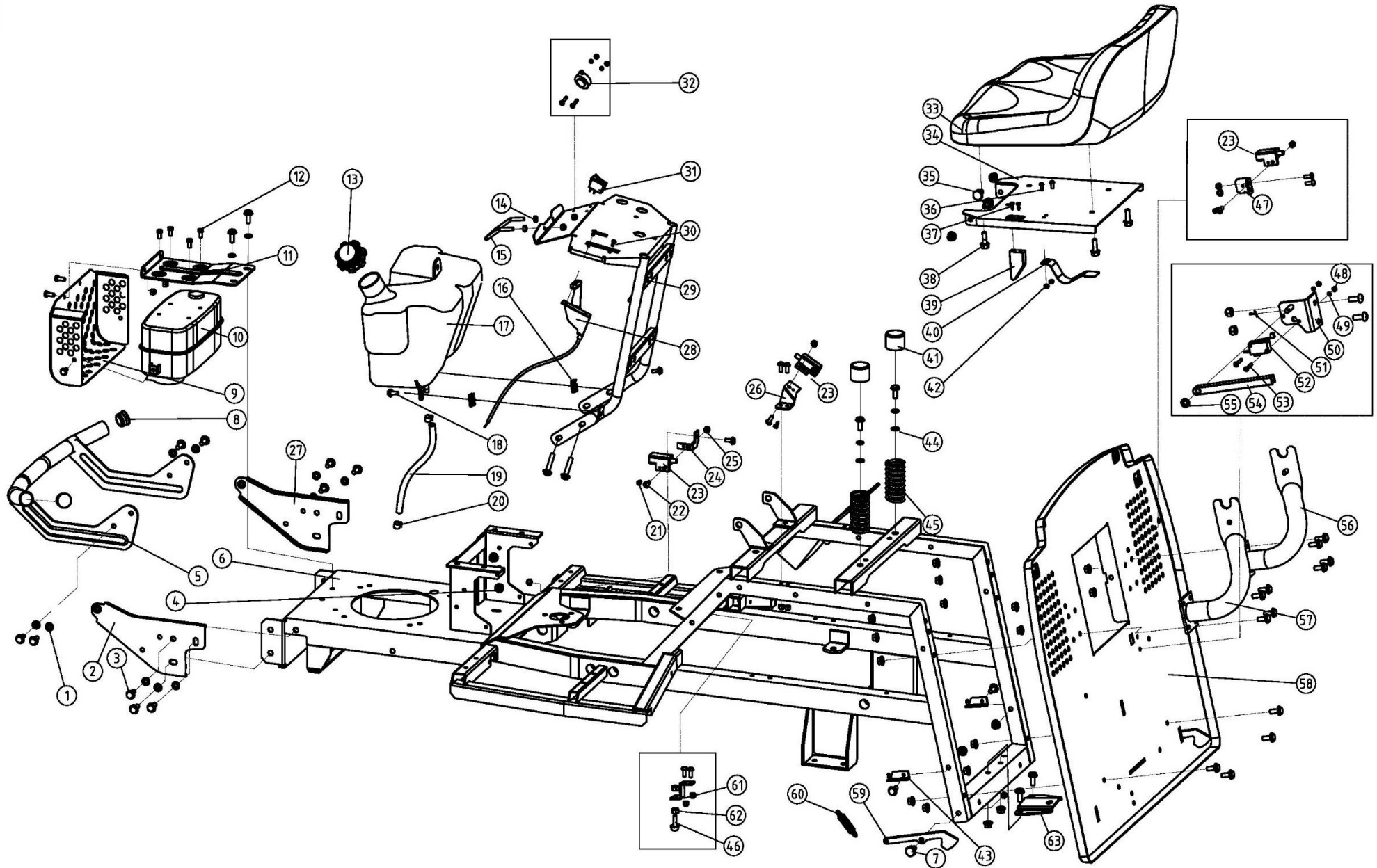
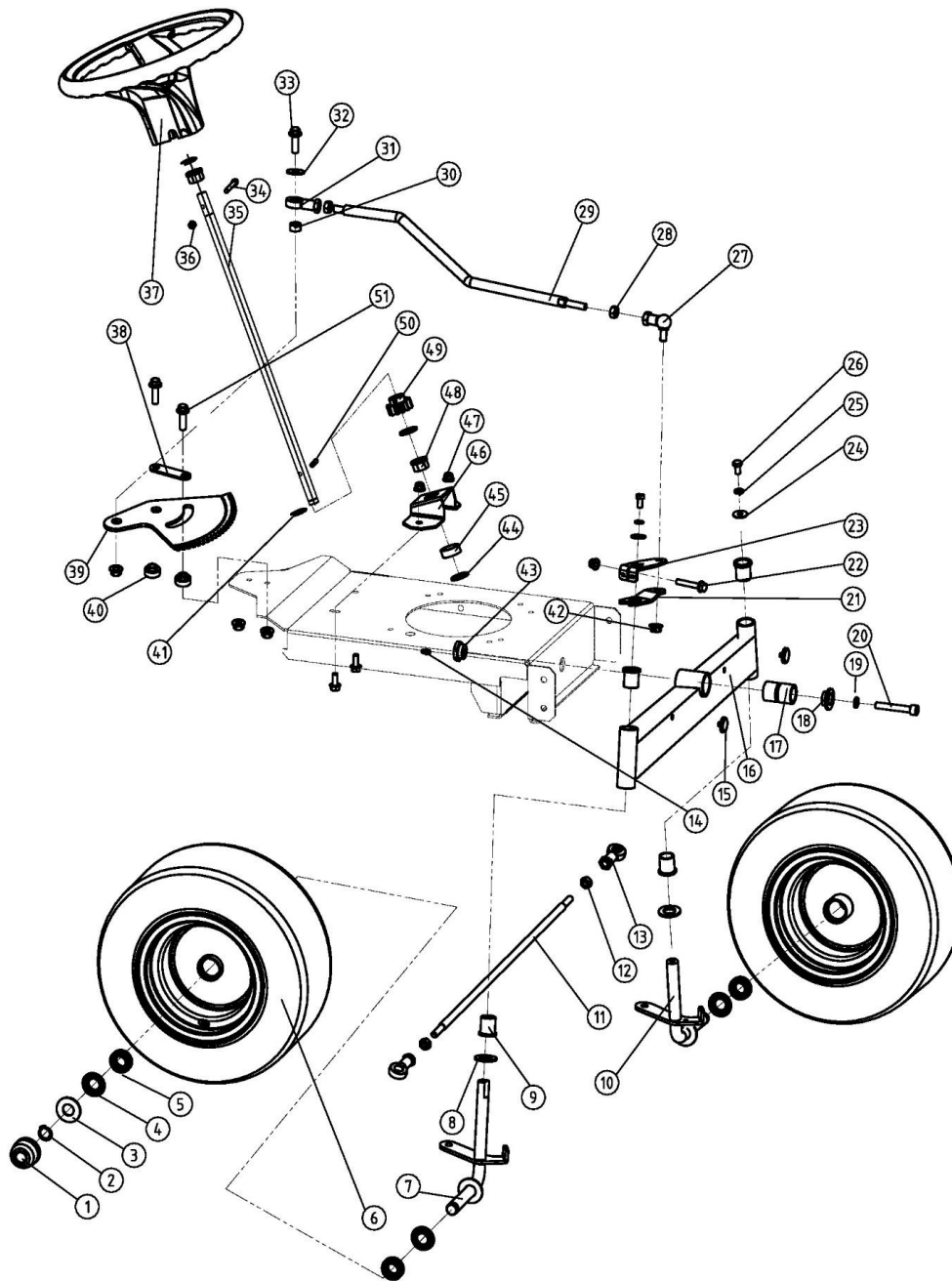


Číslo	Objednací číslo	Název	Name	Ks
1	04.07.01.04502	Zadní kryt	Rear cover	1
2	04.07.01.04702	Spodní deska	Bottom plate	1
3	04.07.01.04305	Nášlapná deska pravá	Right foot board	1
4	01.02.0011	Šroub M6x20	Hexagon bolt M6x20	4
5	04.07.01.04205	Nášlapná deska levá	Left foot board	1
6	04.07.01.04902	Levý kryt	Left cover	1
7	01.01.1553	Šroub ST4,8x13	Screw ST4,8x13	20
8	04.07.01.05208	Kryt levého světla	Left light cover	1
9	04.07.01.05702	Přední kryt	Front cover	3
10	06.06.573	Úchyt	Clamp	1
11	06.06.571	Čep	Pin	2
12	06.03.337	Závlačka	Cotter pin	2
13	04.07.01.05408	Kryt pravého světla	Right light cover	1
14	02.33.56	Žárovka	Light	2
15	04.07.01.05102	Kapota	Top cover	1
16	01.01.1303	Šroub ST4,2x10	Screw ST4,2x10	14
17	04.07.01.05305	Kryt kapoty přední	Front wind board	1
18	04.07.01.05502	Pravý kryt	Right cover	1
19	04.07.01.05005	Kryt kapoty levý	Left wind board	1
20	06.06.572	Držák kapoty	Spring fastener	1
21	04.07.01.05605	Kryt kapoty pravý	Right wind board	1
22	01.03.0063	Pojistná matice M5	Hexagon lock nut M5	4
23	04.07.01.04105	Panel	Instrument board	1
24	04.07.01.04802	Vnitřní kryt panelu	Shield	1
25	01.01.1061	Šroub M5x16	Screw M5x16	4
26	01.02.0054	Šroub M6x16	Hexagon bolt M6x16	10
27	01.03.0343	Pojistná matice M6	Hexagon lock nut M6	2
28	04.07.01.04405	Odkládací panel	Cup support	1
29	04.07.01.04605	Kryt páky	Handle guide plate	1
30	02.05.81	Vypínač motoru	Clutch switch	1
31	02.05.82	Spínací skříňka	Engine lock	1



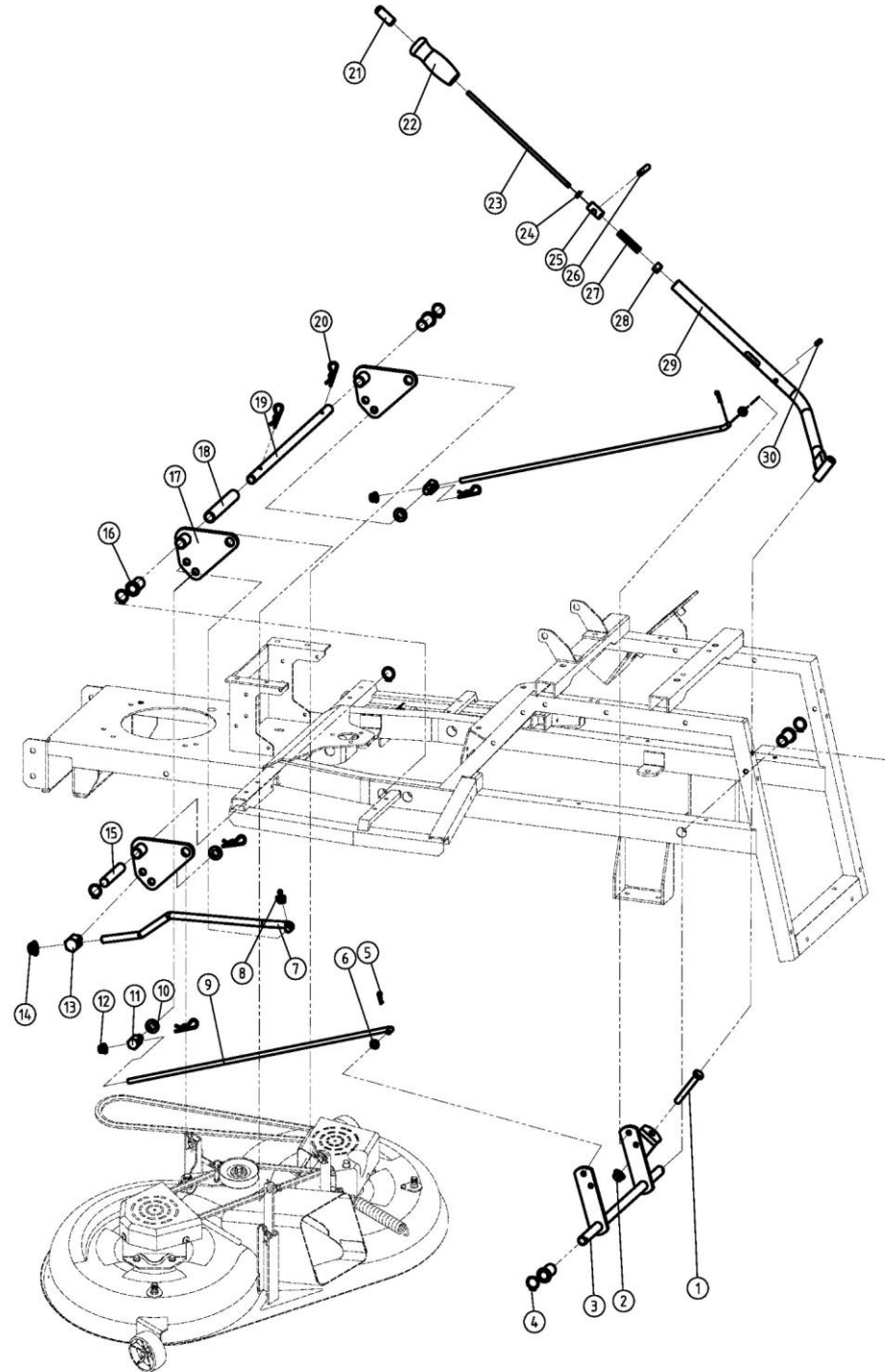
Číslo	Objednáací číslo	Název	Name	Ks	Číslo	Objednáací číslo	Název	Name	Ks
1	01.04.0023	Pružná podložka 8	Spring washer 8	14	36	01.01.1133	Šroub M5x16	Screw M5x16	6
2	06.06.640	Držák předního krytu levý	Front cover bracket L	2	37	01.01.1153	Šroub 4,8x13	Screw 4,8x13	2
3	01.02.0363	Šroub M8x20	Hexagon bolt M8x20	34	38	01.02.0601	Šroub M8x16	Hexagon bolt M8x16	4
4	01.03.0093	Pojistná matice M8	Hexagon lock nut M8	22	39	04.07.01.06705	Dotyk spínače sedadla	Switch touching plate	1
5	06.06.615	Nárazník	Bumper	1	40	06.06.634	Pásek	Spring flake	1
6	06.06.618	Šasí	Main frame	1	41	04.07.01.06505	Kryt pružiny sedadla	Spring cap	2
7	06.06.0469	Čep	Pin screw	2	42	01.03.0063	Pojistná matice M5	Hexagon lock nut M5	6
8	04.07.01.06900	Záslepka nárazníku	Bumper plug	1	43		Držák pružiny	Spring bracket	2
9	06.06.617	Kryt výfuku	Muffler cover	1	44	01.04.1301	Podložka 8	Washer 8	2
10	06.06.708	Výfuk	Muffler	1	45	06.03.346	Pružina sedadla	Seat spring	2
11	06.06.616	Držák výfuku	Muffler base	1	46	03.05.2.009		Height control block	1
12	01.02.0011	Šroub M6x20	Hexagon bolt M6x20	9	47	06.06.625	Držák spínače	Switch base	1
13	06.06.686	Zátka palivové nádrže	Fuel tank cap	1	48	01.03.0043	Matice M3	Hexagon nut M3	4
14	01.03.0263	Matice M6	Hexagon Nut M6	2	49	01.04.0201	Pružná podložka 3	Spring washer 3	4
15	06.06.637	Záchyt kapoty	Hood bracket	1	50	06.06.624	Držák spínače	Switch base weldment	1
16	01.03.0253	Čtvercová matice M6	Buckle nut M6	2	51	01.05.0023	Závlačka 2x16	Cotter pin 2x16	1
17	04.07.01.06808	Palivová nádrž	Fuel tank	1	52	02.05.74	Spínač	Switch	1
18	01.01.1615	Šroub M6x16	Screw M6x16	2	53	01.01.1183	Šroub M3x20	Screw M3x20	4
19	03.05.1.002	Palivová hadička	Fuel tube	1	54	04.07.01.06400	Páka spínače	Switch lever	1
20	06.06.602	Svorka hadice	Fuel tube clip	2	55	01.04.0023	Podložka 6	Washer 6	1
21	01.01.1303	Šroub ST4,2x10	Screw ST4,2x10	6	56	06.06.622	Držák koše pravý	Grasscatcher bracket right	1
22	01.01.1063	Šroub M6x16	Screw M6x16	14	57	06.06.621	Držák koše levý	Grasscatcher bracket left	1
23	02.05.66	Spínač	Switch	3	58	06.06.626	Zadní deska	Rear baffle plate	1
24	06.06.619	Držák spínače	Switch base	1	59	06.06.334	Západka koše	Hook	2
25	01.03.0343	Pojistná matice M6	Hexagon lock nut M6	9	60	06.02.204	Pružina	Spring	2
26	06.06.627	Držák spínače sedadla	Seat switch base	1	63		Závěs	Tow attachment	1
27		Držák předního krytu pravý	Front cover bracket R	1	61	06.06.635	Držák	Bracket	1
28	06.06.448	Ovládání plynu kompletní	Throttle cable	1	62	01.03.0273	Matice M8	Hexagon nut M8	2
29	06.06.640	Rám panelu	Front frame	1					
30	01.01.1123	Šroub M4x10	Screw M4x10	2					
31	02.05.80	Vypínač světel	Light switch	1					
32	02.33.52	Zvuková signalizace	Buzzer	1					
33	06.06.629	Sedadlo	Seat	1					
34	06.06.630	Deska sedadla	Seat mounting bracket	1					
35	01.02.0661	Šroub	Swivel bolt	2					

Převod řízení

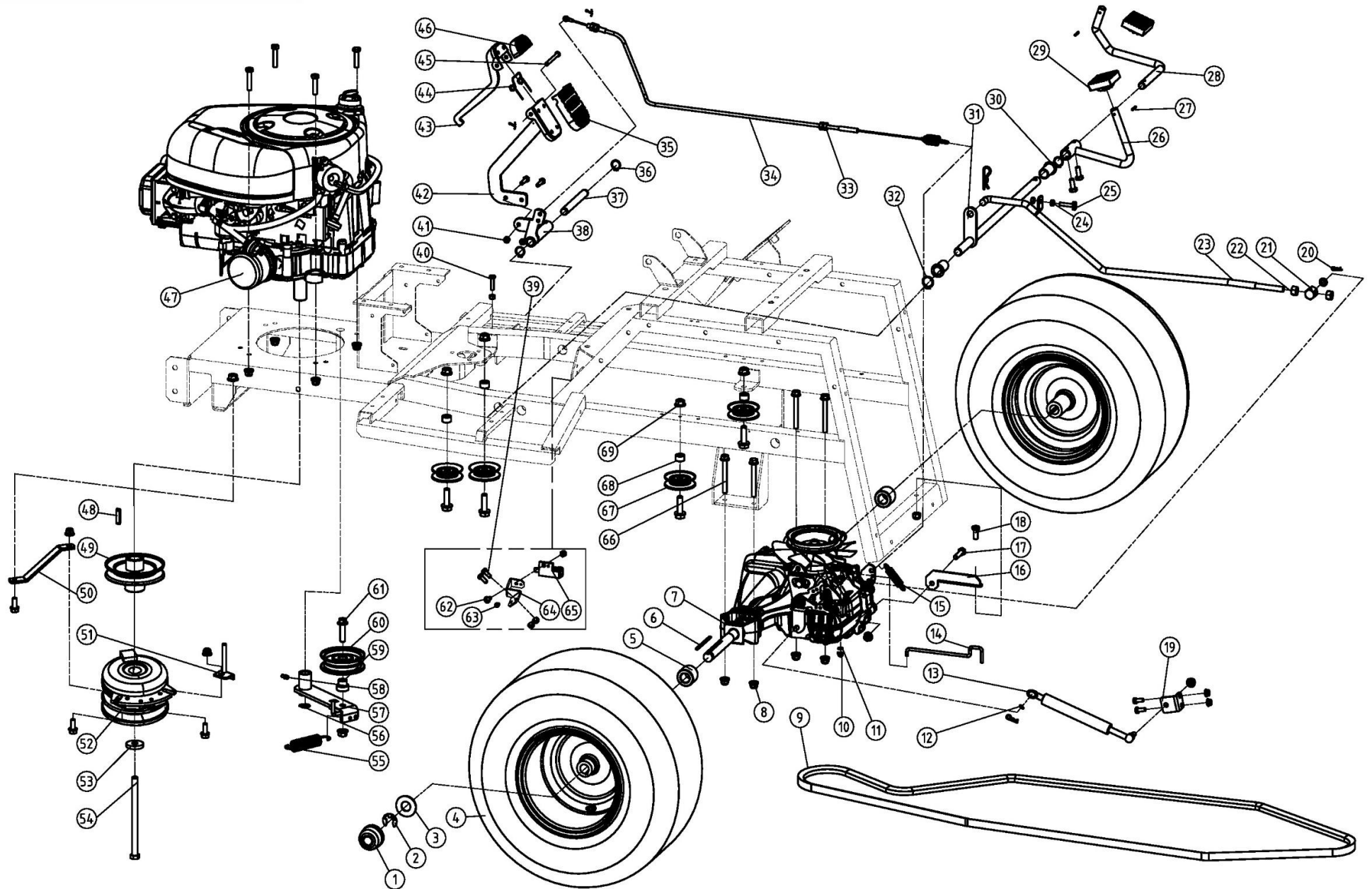


Číslo	Objednací číslo	Název	Name	Ks	Číslo	Objednací číslo	Název	Name	Ks
1	06.06.685	Kryt náboje kola	Wheel hub cover	2	35	06.06.585	Volantová tyč	Steering column	1
2	01.04.0101	Pojistný kroužek 20	Circlip 20	2	36	01.03.0343	Pojistná matice M6	Hexagon lock nut M6	1
3	06.06.586	Podložka 20x43x3	Washer 20x43x3	2	38	00.06.02.003	Přítlačná podložka hřebenu	Gear bracket	2
4	06.06.574	Podložka ložiska	Bearing washer	2	39	06.06.582	Hřeben řízení	Steering comb gear	1
5	01.05.1230	Ložisko 6904 Z	Bearing 6904 Z	4	40	00.06.02.002	Pouzdro hřebenu	Bushing	2
6	06.06.592	Přední kolo 15x6-6	Front wheel 15x6-6	2	41	01.04.0051	Pojistný kroužek 15	Snapping 15	2
7	06.06.575	Pravý přední čep	R-stub axle weldment	1	42	01.03.0103	Pojistná matice M10	Hexagon lock nut M10	6
8	01.04.0103	Podložka 20	Washer 20	2	43	06.06.576	Pouzdro	Hexagon bush	1
9	04.07.01.01401	Pouzdro	Bushing	5	44	01.04.0093	Podložka 16	Washer 16	2
10	06.02.211	Čep levého kola	L-stub axle weldment	1	45	04.07.01.05800	Gumový kroužek	Rubber ring	1
11	00.06.02.001	Spojovací tyč	Connecting rod of stub axle	1	46	06.06.580	Držák volantové tyče	Gear bracket	1
12	01.03.0294	Matice M10-LH	Hexagon nut 10-LH	1	47	01.03.0093	Pojistná matice M8	Hexagon lock nut M8	3
13	01.05.1520	Čep spojovací tyče	Rose joint	1	48	06.06.684	Gumové pouzdro	Hexagon rubber bush	2
14	01.06.0180	Maznice M6	Grease fitting M6	1	49	01.02.0703	Šroub M10x35	Hexagon bolt M10x35	2
15	03.05.1.001	Gumová záslepka	Rubber plug	4	49	06.06.581	Ozubené kolo řízení	Gear	1
16	06.06.703	Držák čepů kol (nápravnice)	Front beam weldment	1	50	01.05.0091	Čep 6x26	Spring pin 6x26	1
17	06.06.577	Středové pouzdro	Pivot axis	1					
18	06.06.578	Pouzdro	Bushing	1					
19	01.04.0261	Podložka 10	Spring washer 10	1					
20	01.02.0283	Šroub M10x65	Screw M10x65	1					
21	06.06.584	Otočné táhlo řízení spodní	Turning arm 1	2					
22	01.02.0163	Šroub M8x50	Hexagon bolt M8x50	1					
23	06.06.583	Otočné táhlo řízení horní	Turning arm 2	2					
24	01.04.1301	Podložka 8	Washer 8	1					
25	01.04.0241	Pružná podložka 8	Spring washer 8	1					
26	01.02.0363	Šroub M8x20	Hexagon bolt M8x20	4					
27	01.05.1451	Kulový čep	Rose joint SQ10-RS	1					
28	01.03.0103	Matice M10	Hexagon nut M10	3					
29	06.06.540	Spojovací tyč od hřebenu	Pulling rod	1					
30	06.06.596	Distanční kroužek	Spacer ring	2					
31	01.05.1521	Kloubové ložisko	Rose joint	2					
32	01.04.0093	Podložka 14	Washer 14	2					
37	04.07.01.04000	Volant	Steering wheel	1					
33	01.02.0193	Šroub M10x40	Hexagon bolt M10x40	1					
34	01.02.0213	Šroub M6x35	Screw M6x35	1					

Zdvih sečení

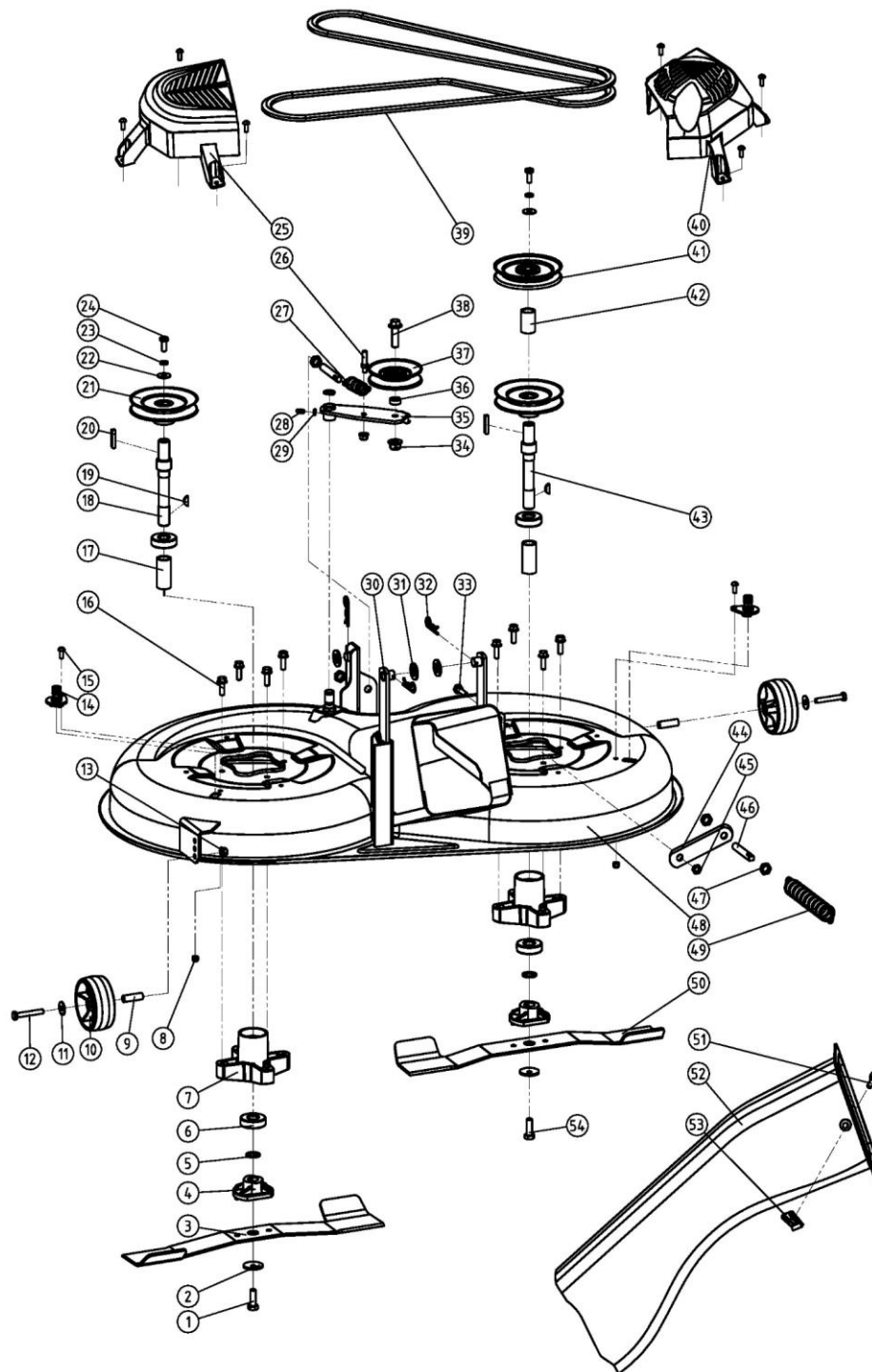


Číslo	Objednací číslo	Název	Name	Ks
1	01.02.0273	Šroub M10x70	Hexagon bolt M10x70	1
2	01.03.0103	Pojistná matice M10	Lock nut M10	1
3	06.06.641	Zadní závěs sečení	Lift cross shaft weldment	1
4	01.04.0071	Pojistný kroužek 16	Circlip 16	6
5	06.03.337	Závlačka	Cotter pin	5
6	01.04.0033	Podložka 8	Washer 8	2
7	06.06.552	Spojovací tyč	Lift connection rod	1
8	06.06.646	Závlačka 4x28	Cotter pin 4x28	2
9	06.06.551	Spojovací tyč zdvihu sečení	Lift connection rod	2
10	01.04.0043	Podložka 12	Washer 12	3
11	06.06.651	Otočný čep	Swivel joint	2
12	01.03.0093	Pojistná matice M8	Lock nut M8	2
13	06.06.650	Otočný čep	Swivel joint	1
14	01.03.0123	Pojistná matice M12	Lock nut M12	1
15	06.06.649	Osa zdvihu krátká	Swivel shaft	1
16	04.07.01.07500	Pouzdro	Rubber bushing	4
17	06.06.652	Držák závěsu sečení	Lift arm weldment	3
18	06.06.648	Pouzdro	Long spacer ring	1
19	06.06.649	Osa zdvihu dlouhá	Lift swivel shaft	1
20	06.03.338	Závlačka	Cotter pin	2
21	04.07.01.00301	Tlačítko páky	Button	1
22	04.07.01.01101	Madlo páky	Lift lever handle	1
23	06.06.643	Táhlo tlačítka	Push rod	1
24	01.03.0263	Matice M6	Hexagon nut M6	1
25	06.06.645	Pouzdro čepu	Pin retainer	1
26	01.05.0121	Čep 8x40	Spring pin 8x40	1
27	06.06.705	Pružina páky	Pressure spring	1
28	06.06.430	Podložka pružiny	Spring retainer	1
29	06.06.644	Páka zdvihu sečení	Lift lever	1
30	01.05.0091	Čep 6x26	Spring pin 6x26	1

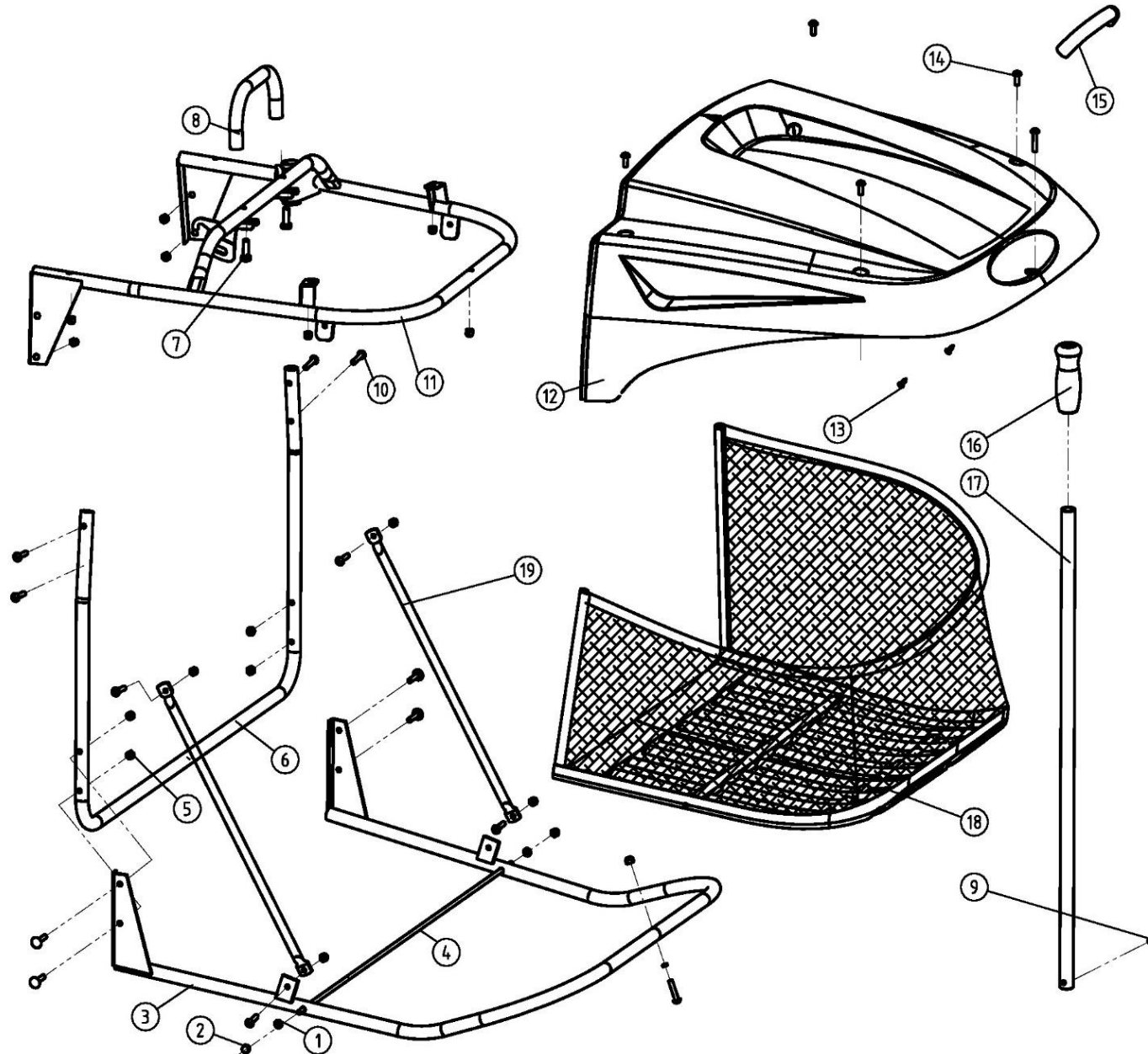


Číslo	Objednací číslo	Název	Name	Ks	Číslo	Objednací číslo	Název	Name	Ks
1	06.06.685	Kryt náboje kola	Wheel hub cover	2	36	01.04.0081	Pojistný kroužek 14	Circlip 14	2
2	01.04.0051	Třmenový kroužek 15	E clip 15	2	37	06.06.609	Osa brzdového pedálu	Brake axle	1
3	06.06.586	Podložka 20x43x3	Washer 20x43x3	2	38	06.06.610	Osa brzdového pedálu	Brake pedal axle	1
4	06.06.591	Zadní kolo	Rear wheel 18x8,5-8	2	39	01.02.054	Šroub M6x16	Hexagon bolt M6x16	5
5	06.06.588	Distanční kroužek	Spacer ring	2	40	01.02.0011	Šroub M6x20	Hexagon bolt M6x20	3
6	01.06.0160	Pero 4,85x4,85-60	Key 4,85x4,85-60	2	41	01.03.0343	Pojistná matice M6	Lock nut M6	7
7	06.06.505	Převodovka	Gearbox	1	42	06.06.614	Brzdový pedál	Brake pedal	1
8	01.03.0093	Pojistná matice M8	Lock nut M8	14	43	06.06.612	Pedál parkovací brzdy	Parking pedal	1
9	03.05.1.004	Řemen pojezdu AP2700	Belt AP2700	1	44	06.03.345	Pružina	Torsion spring	1
10	01.05.0023	Závlačka 2x16	Cotter pin 2x16	2	45	06.06.445	Čep	Pin	1
11	01.04.0023	Podložka 5	Washer 5	1	46	04.07.01.06205	Nášlap pedálu	Parking pedal rubber pad	1
12	01.04.1301	Podložka 8	Washer 8	2	47	06.06.601	Motor LC1P92 13,5 Hp	Engine LC1P92 13,5 Hp	1
13	06.06.570	Tlumič	Damper	1	48	01.06.0150	Pero 6,35x6,35x30	Key 6,35x6,35x30	1
14	06.06.549	Táhlo	Pull lever	1	49	06.02.209	Řemenice motoru	Engine sheave	1
15	06.03.334	Pružina	Spring	1	50	06.06.598	Držák spojky	Clutch support	1
16	06.06.606	Držák převodovky	Gearbox support	1	51	06.06.591	Vodítko řemenu	Belt guide weldment	1
17	01.02.0263	Šroub M8x45	Hexagon bolt M8x45	5	52	09.05.048	Elektrická spojka	Electric clutch	1
18	01.02.0363	Šroub M8x20	Hexagon bolt M8x20	6	53	01.04.0271	Pružná podložka 12	Spring washer 12	1
19	06.06.605	Držák tlumiče	Damper support	1	54	06.06.600	Šroub 7/16-20unf	Engine axial bolt 7/16-20unf	1
20	06.03.337	Závlačka	Cotter pin	3	55	06.03.326	Pružina	Traction spring	1
21	06.06.604	Otočný čep	Swivel joint	1	56	01.04.0071	Pojistný kroužek 16	Circlip 16	1
22	01.03.0293	Matice M10	Hexagon nut M10	2	57	06.06.594	Páka napínací řemenice	Tensioner lever	1
23	06.06.603	Táhlo pedálu	Forward drive pulling rod	1	58	01.06.00180	Maznice M6	Grease fitting M6	1
24	01.03.0263	Matice M6	Hexagon nut M6	3	59	06.06.595	Pouzdro	Pulley bushing	1
25	06.06.607	Šroub	Position control screw	1	60	06.06.556	Napínací řemenice	Tension pulley	1
26	06.06.597	Pedál zpátečky	Reverse drive pedal	1	61	01.02.0193	Šroub M10x40	Hexagon bolt M10x40	5
27	01.05.0261	Pružina 3x20	Spring pin 3x20	2	62	01.01.1063	Šroub M6x16	Screw M6x16	1
28	06.06.546	Plynový pedál	Forward drive pedal	1	63	01.01.1303	Šroub ST4,2x10	Screw ST4,2x10	1
29	04.07.01.06105	Nášlap pedálu	Pedal rubber pad	2	64	06.06.625	Držák spínače	Switch support	1
30	04.07.01.07500	Sílenblok	Rubber bushing	2	65	02.05.77	Spínač	Reverse switch	1
31	06.06.608	Osa pedálu	Pedal axle	1	66	01.02.0183	Šroub M8x70	Hexagon bolt M8x70	4
32	01.04.0071	Pojistný kroužek 16	Circlip 16	2	67	06.06.555	Řemenice	Idle pulley	1
33	01.03.0273	Matice M8	Hexagon nut M8	4	68	06.06.596	Distanční pouzdro	Spacer ring	1
34	06.06.569	Bowden brzdy	Brake cable	1	69	01.03.0093	Pojistná matice M10	Lock nut M10	5
35	04.07.01.06305	Nášlap brzdového pedálu	Brake pedal rubber pad	1					

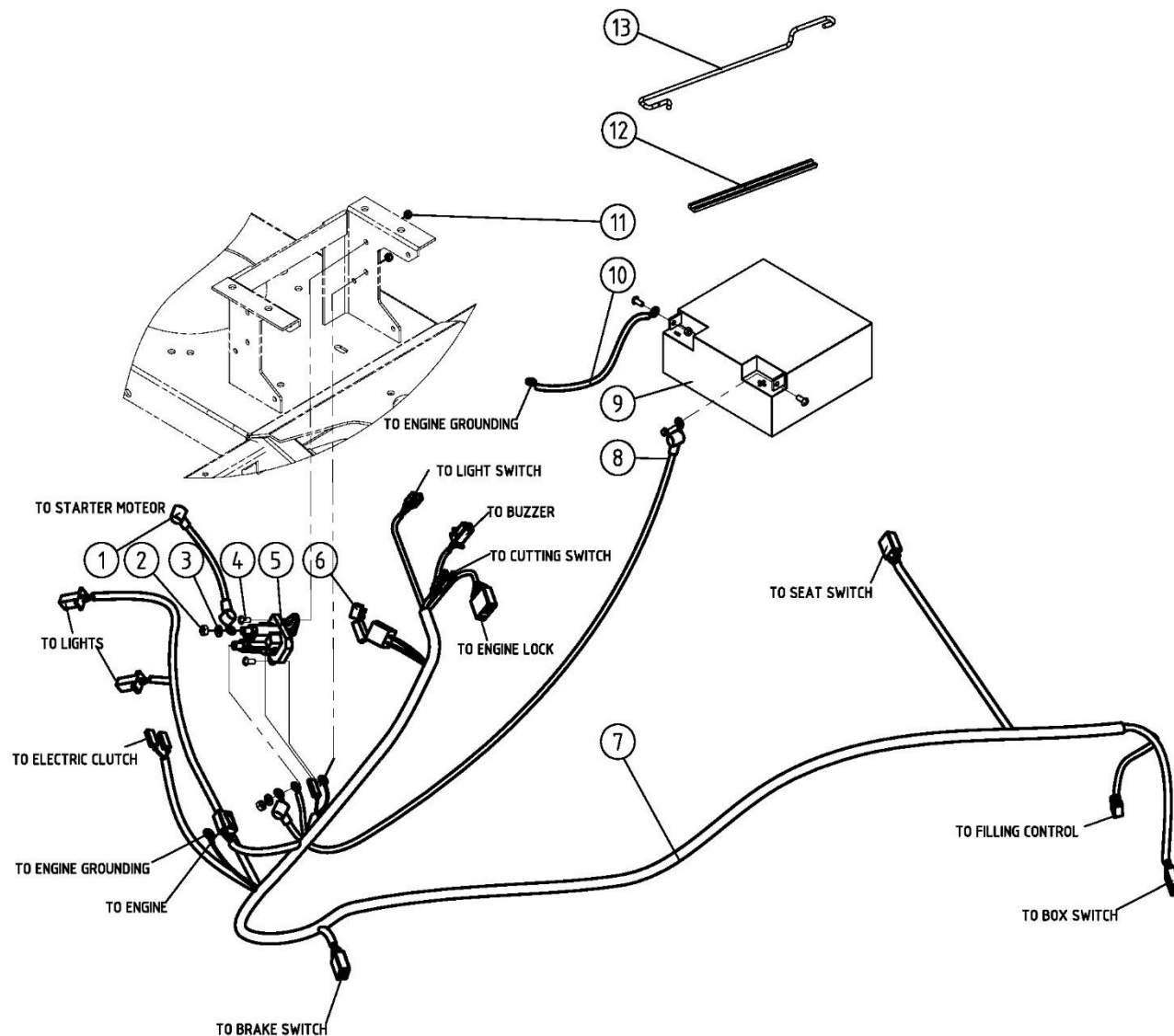
Sečení



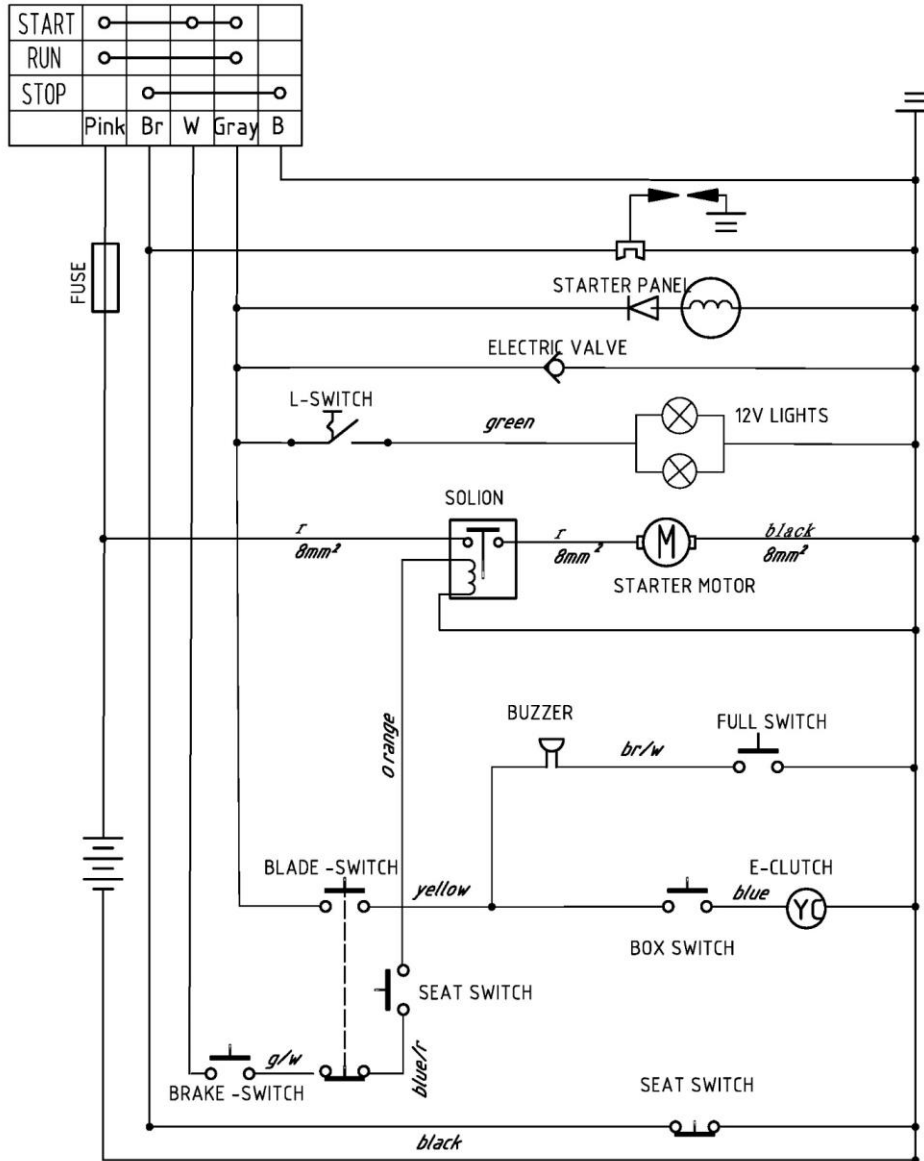
Číslo	Objednáací číslo	Název	Name	Ks	Číslo	Objednáací číslo	Název	Name	Ks
1	01.02.0103	Šroub nože 3/8-24	Bolt 3/8-24unf	1	36	06.06.656	Distanční pouzdro	Spacer ring	1
2	06.03.325	Podložka nože	Saucer washer	2	37	06.06.706	Napínací řemenice	Idle pulley	1
3	00.06.02.021	Levý nůž	Left blade	1	38	01.02.0203	Šroub M12	Hexagon bolt M12	1
4	05.01.01.182	Unašeč nože	Blade holder	2	39	03.06.1.013	Řemen sečení AA104	Belt AA104	1
5	06.06.664	Distanční kroužek	Spacer ring	2	40	04.07.02.08906	Kryt pravé řemenice	Right pulley cover	1
6	01.05.1420	Ložisko 6204-2RZ	Bearing 6204-2RZ	4	41	06.06.554	Řemenice	Sheave	1
7	06.06.663	Horní držák nože	Cutter house	2	42	06.06.656	Pouzdro	Bushing	1
8	01.03.0343	Pojistná matice M6	Hexagon lock nut M6	2	43	06.06.707	Hřídel pravého nože	Right blade axle	1
9	06.06.657	Pouzdro	Pivot tube	2	44	00.06.02.006	Táhlo pružiny	Spring bracket	1
10	04.07.01.07000	Kolo krytu sečení	Wheel	2	45	01.03.0103	Pojistná matice M10	Lock nut M10	1
11	01.04.0033	Podložka 8	Washer 8	2	46	06.06.658	Šroub	Adjusting screw	1
12	01.02.0383	Šroub M8x60	Hexagon bolt M8x60	2	47	01.03.0053	Matice M12	Hexagon nut M12	4
13	01.03.0093	Pojistná matice M8	Hexagon lock nut M8	16	48	00.06.02.024	Kryt sečení	Mowing deck	1
14	04.07.01.00201	Konektor pro hadici	Water nozzle	2	49	06.03.349	Pružina	Traction spring	1
15	01.01.4063	Šroub M6x16	Screw M6x16	8	50	00.06.02.022	Pravý nůž	Right blade	1
16	01.02.0113	Šroub M8x25	Hexagon bolt M8x25	8	51	01.02.0661	Šroub	Bolt	2
17	06.06.662	Pouzdro	Pivot tube	2	52	04.07.01.03906	Sběrný tunel	Collector channel	1
18	06.06.661	Hřídel levého nože	Left blade axle	1	53	01.03.0501	Čtvercová matice M8	Buckle nut M8	2
19	01.06.0080	Woodruffovo pero 4x16	Woodruff key 4x16	2	54	01.02.0321	Šroub nože 3/8-24 Levý	LH bolt 3/8-24unf	1
20	01.06.0170	Pero 6x6x30	Key 6x6x30	2					
21	00.06.02.045	Řemenice nože	Pulley weldment	2					
22	01.04.1301	Podložka 8	Washer 8	2					
23	06.03.350	Pružná podložka	Spring washer	2					
24	01.02.0363	Šroub M8x20	Hexagon bolt M8x20	8					
25	04.07.02.08806	Kryt levé řemenice	Left pulley cover	1					
26	06.06.544	Šroub	Belt guide screw	1					
27	06.03.350	Pružina	Traction spring	1					
28	01.06.0180	Maznice M6	Grease fitting M6	1					
29	01.04.0023	Podložka 6	Washer 6	1					
30	06.06.666	Závěs sečení	Hander plate weldment	2					
31	01.04.0093	Podložka 16	Washer 16	6					
32	06.03.338	Závlačka 3	Hair pin cotter 3	6					
33	01.02.0193	Šroub M10x25	Hexagon bolt M10x25	1					
34	01.03.0123	Pojistná matice M12	Hexagon lock nut M12	1					
35	06.06.655	Páka napínací řemenice	Idler pulley arm weldment	1					

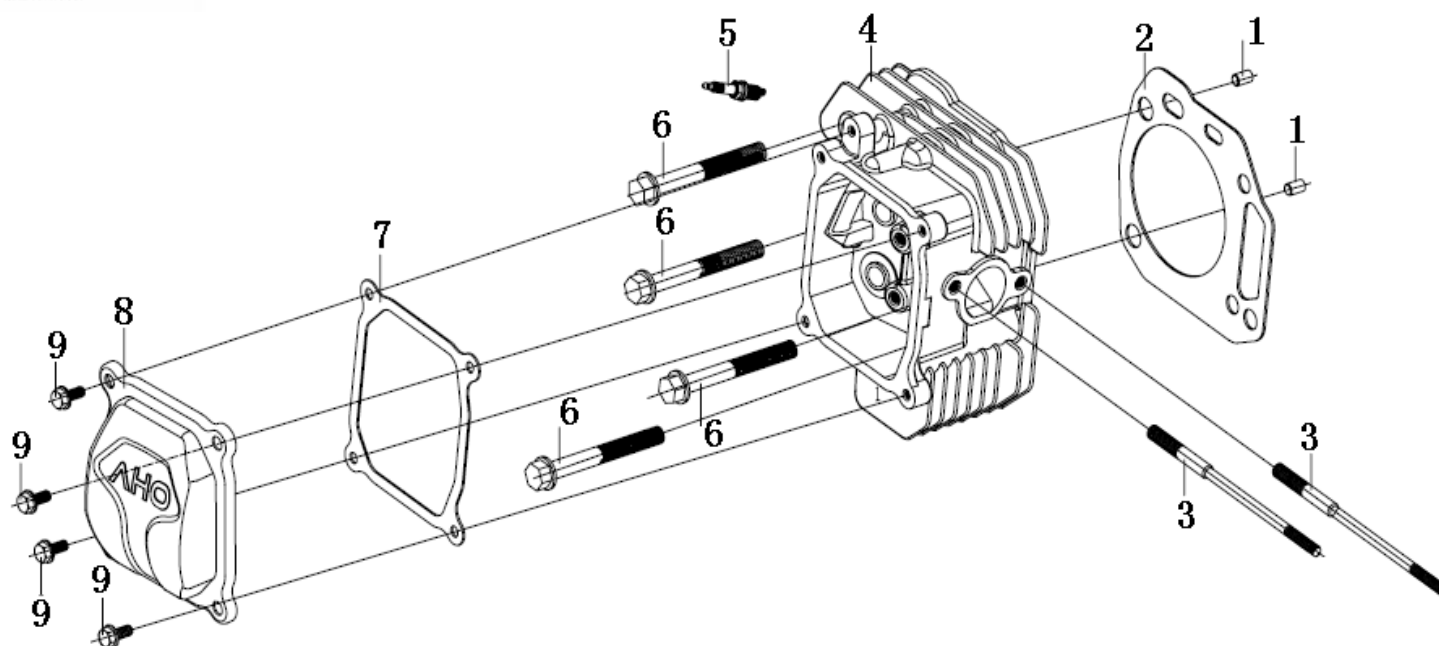


Číslo	Objednací číslo	Název	Name	Ks
1	01.04.0023	Podložka 6	Washer 6	3
2	01.03.0133	Matice M6	Canopy nut M6	2
3	06.06.673	Spodní rám koše	Bottom frame weldment	1
4	06.06.674	Spodní rozpěrná tyč	Screw rod	1
5	01.03.0343	Pojistná matice M6	Hexagon lock nut M6	18
6	06.06.672	Přední rám koše	Front frame	1
7	01.02.0243	Šroub M8x30	Hexagon bolt M8x30	2
8	06.06.670	Horní madlo koše	Front handle	1
9	01.05.0091	Čep	Spring pin 6x26	1
10	01.01.1233	Šroub M6x30	Screw M6x30	12
11	06.06.671	Horní rám koše	Top frame weldment	1
12	04.07.01.07305	Horní kryt koše	Grasscatcher cover	1
13	01.01.1553	Šroub ST4,8x13	Screw ST4,8x13	2
14	01.01.1063	Šroub M6x16	Screw M6x16	7
15	04.07.01.07400	Zadní madlo koše	Rear handle	1
16	04.07.01.01101	Madlo páky zdvihu	Handle	1
17	06.06.669	Páka zdvihu koše	Lever	1
18	06.02.208	Potah koše	Grass catcher bag	1
19	06.02.148	Svislá tyč koše	Side rod	2

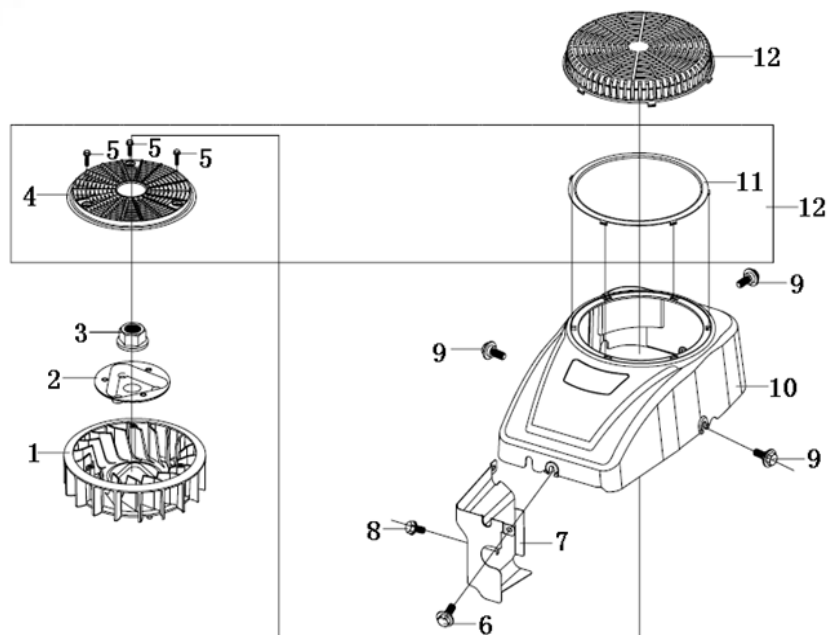


Číslo	Objednací číslo	Název	Name	Ks
1	02.39.07	Kabel startování	Starter wire	1
2	01.03.0263	Maticice M6	Hexagon nut M6	2
3	01.04.0221	Pružná podložka 6	Spring washer 6	2
4	01.01.1061	Šroub M5x16	Screw M5x16	4
5	02.33.54	Relé	Relay	1
6	06.06.027	Pojistky	Fuse	1
7	02.39.09	Kabeláž	Power line	1
8	02.39.08	Kabel +	Cable to relay	1
9	02.33.57	Akumulátor	Battery	1
10	02.39.06	Kabel uzemnění	Engine grounding wire	1
11	01.03.0063	Pojistná matice M5	Hexagon lock nut M5	4
12	03.05.1.003	Gumová lišta	Rubber plate	1
13	06.06.687	Držák baterie	Stationary frame	1

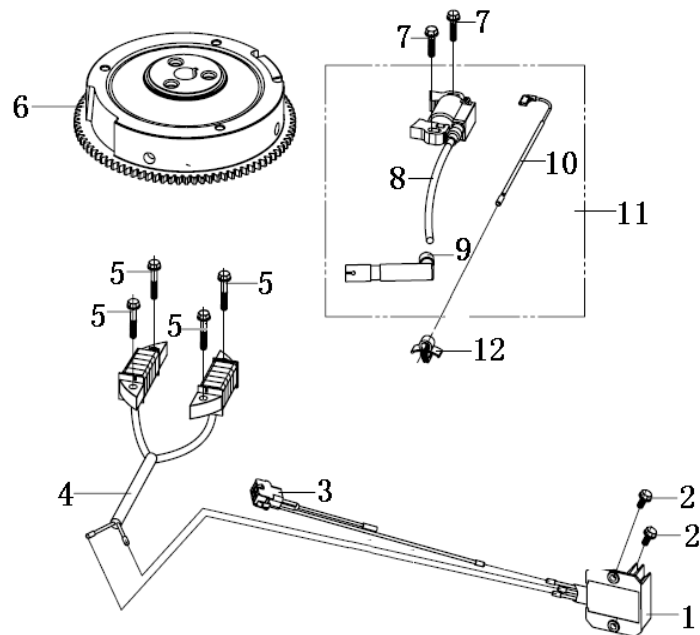




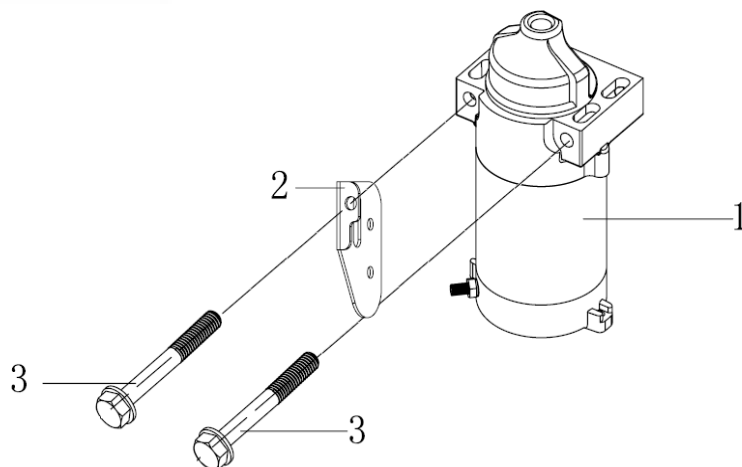
Pozice	Objednací číslo	Název	Name	Ks
1	380600116-T110	Čep	Dowel pin	2
2	120150146-T380	Těsnění hlavy	Gasket,Cylinder	1
3	380180088-T370	Svorník	Bolt,Stud	2
4	120080283-T370	Hlava válce	Head Comp.,Cylinder	
	120080436-T381	Hlava válce	Head Comp.,Cylinder	1
5	270960028-0001	Svíčka	Spark Plug	1
6	380140335-0001	Šroub hlavy válce	Bolt,Cylinder Head	4
7	120250028-T381	Těsnění ventilového víka	Packing,Head Cover	1
8	120220032-T381	Ventilové víko	Cover Comp.,Head,Left	1
9	380020070-T370	Šroub ventilového víka	Bolt,Hexagonal 6×16.5-8×3	4



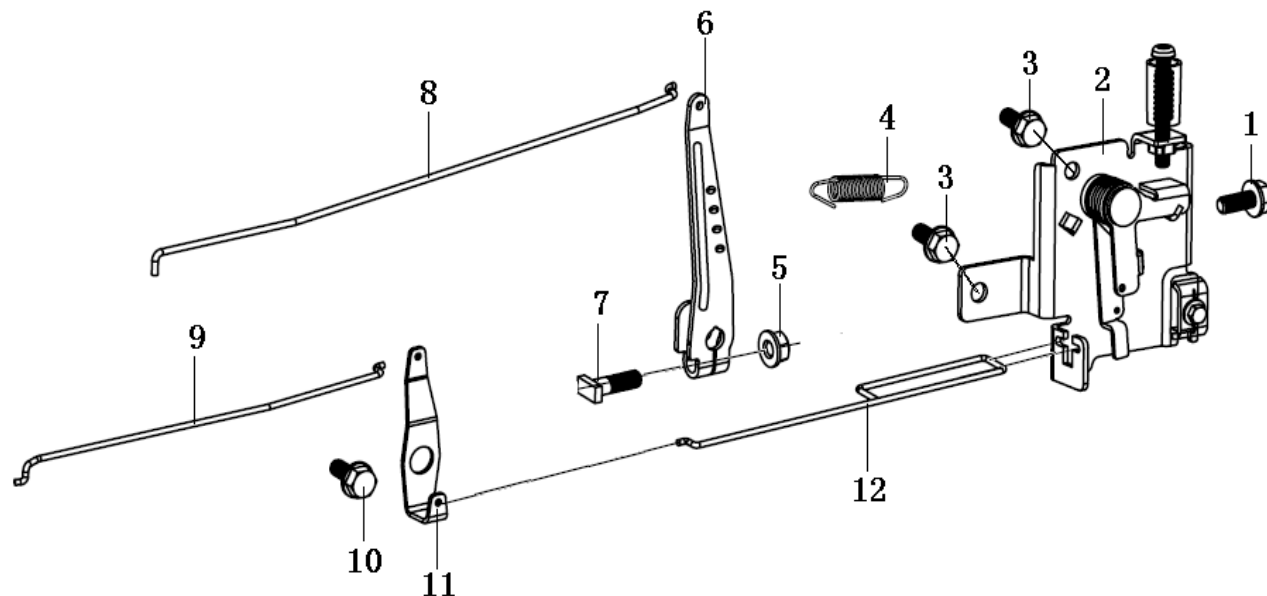
Pozice	Objednací číslo	Název	Name	Ks
1	160180024-T381	Ventilátor	Fan,Cooling	1
2	193590013-T370	Podložka	Pulley,Starter	1
3	380370050-T110	Matice ventilátoru	Nut,Special	1
4		Krycí mřížka	Fan,Cover	1
5	380140049-0003	Šroub M5x16	Bolt,Flange M5×16	3
6	380020087-T390	Šroub	Bolt,Hexagonal	1
7	160190050-T381	Přídavný kryt	Shroud Comp	1
8	380140067-0003	Šroub M6x12	Bolt,Flange,M6×12	1
9	380020070-T370	Šroub	Bolt,Hexagonal	3
10	160210046-T381	Kryt ventilátoru	Cover Comp.,Fan	1
11		Vymezovací kroužek	Retaining Ring,Housing	1
12	195360009-T381	Kompletní mřížka	Case,Starter Outer	1



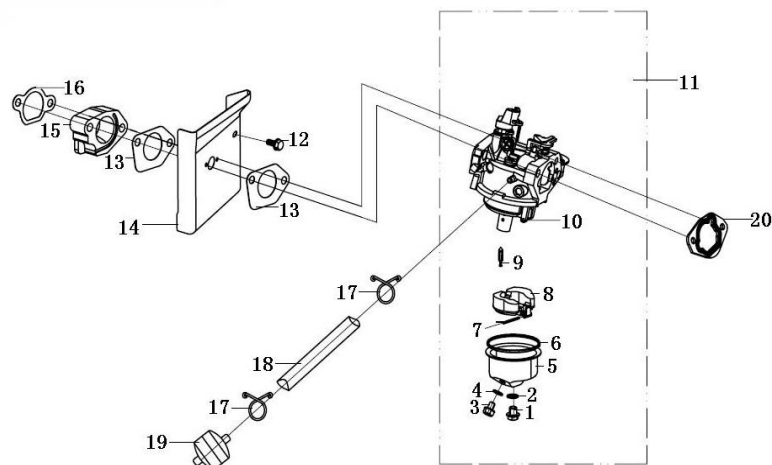
Pozice	Objednací číslo	Název	Name	Ks
1	270880145-T381	Dioda usměrnění	Rectifier	1
2	380140067-0003	Šroub M6x12	Bolt, Flange M6×12	2
3	271280021-T381	Konektor	Output Wire, Rectifier	1
4	270190012-T381	Cívka dobíjení	Coil Assy, Charge	1
5	380140054-0003	Šroub M6x30	Bolt, Flange M6×30	4
6	270020093-T370	Setrvačnick	Flywheel Comp	1
7	380140103-0004	Šroub M6x25	Bolt, Flange M6×25	2
8		Cívka zapalování	Coil, Ignition	1
9		Kryt kontaktu svíčky	Rubber, Spark Plug Cap	1
10		Kabel zkratování	Wire, Stopping Engine	1
11	270920251-0001	Cívka zapalování kompletní	Coil Assy, Ignition	1



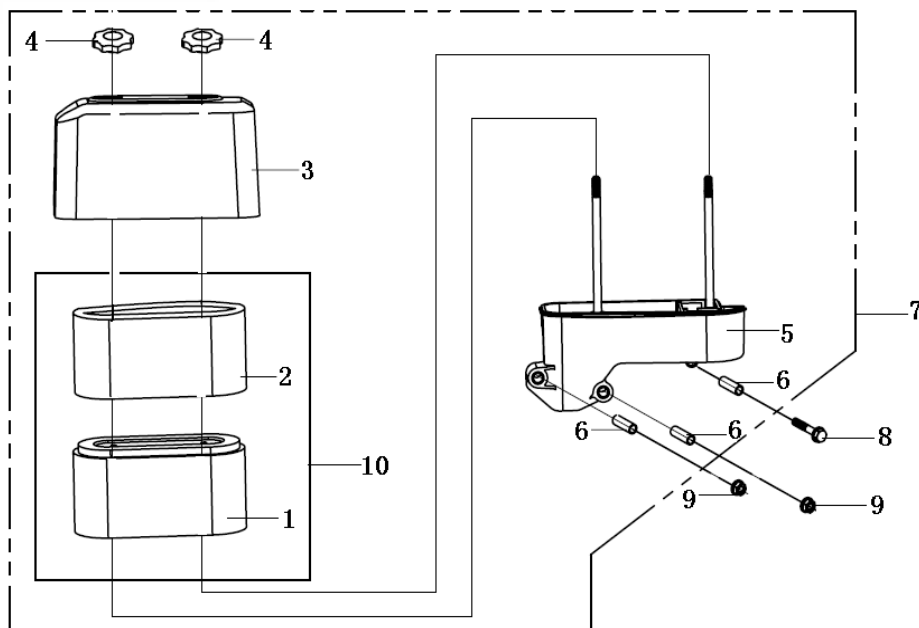
Pozice	Objednací číslo	Název	Name	Ks
1	270360058-T381	Elektrický startér	Starter Motor	1
2	270910008-T381	Držák startéru	Bracket	1
3	380140453-0001	Šroub M8x80	Bolt, Flange M8x80	2



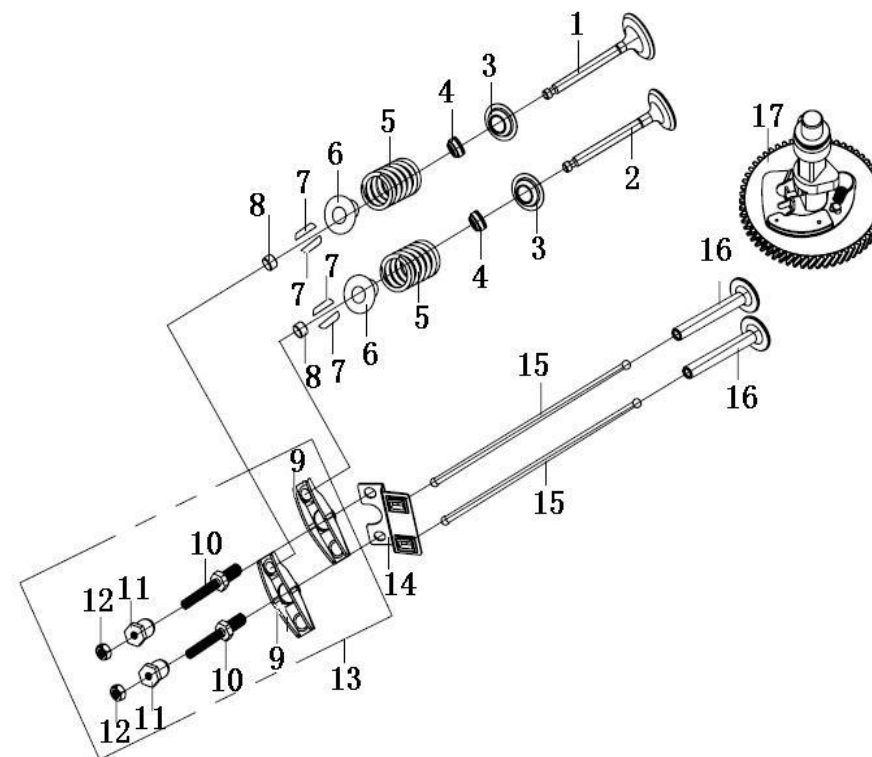
Pozice	Objednací číslo	Název	Name	P92F -1
1	380140013-0005	Šroub M6x16	Bolt M6×16	1
2	171680036-T370	Deska regulace	Control assy	1
3	380140209-0001	Šroub M6x14	Bolt, Flange M6×14	2
4	171600020-T370	Pružina	Spring, Governor	1
5	380370066-0001	Matice M6	Nut, Flange M6	1
6	171620013-T370	Páka regulátoru	Arm, Governor	1
7	380250002-T040	Šroub	Bolt, Governor Arm	1
8	171590013-T370	Táhlo regulace otáček	Rod, Governor	1
9	171490002-T370	Táhlo sytiče	Rod, Choke	1
10	380020071-T370	Šroub	Bolt, Hexagonal	1
11	171480013-T370	Páka sytiče	Stay Comp., Choke	1
12	171650003-T370	Táhlo sytiče	Rod, Throttle	1



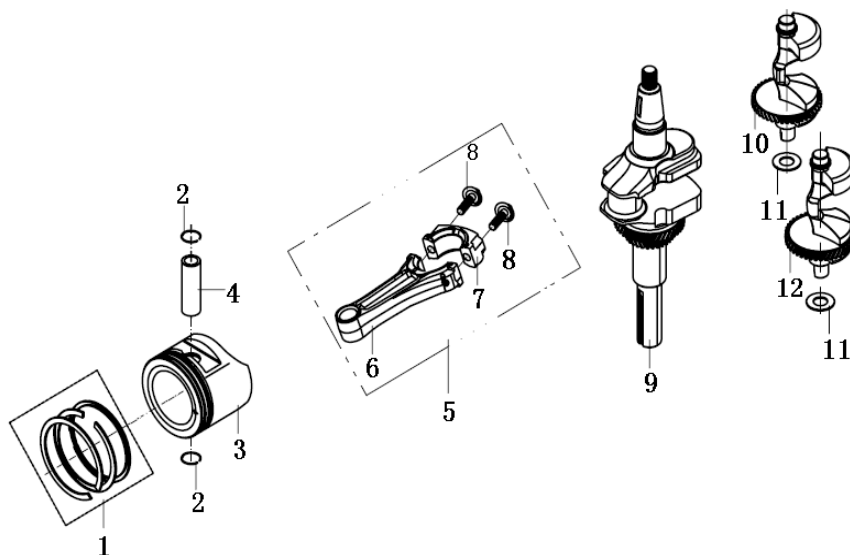
Pozice	Objednací číslo	Název	Name	P92F -1
1		Šroub	Bolt,Oil Cup	1
2		Podložka	Washer,oil cup bolt	1
3		Šroub	Drain Plug,Oil Cup	1
4		Těsnění	Gasket,Oil Cup	1
5		Miska	Oil cup	1
6		Těsnění	Gasket,Oil Cup	1
7		Čep	Pin,Float	1
8		Plovák	Float	1
9		Ventil	Valve,Float	1
10		Karburátor	Noumenon,Carburetor	1
11	170020652-T370	Karburátor kompletní	Nozzle,Main	
	170020729-T380	Karburátor kompletní	Nozzle,Main	1
12	380140067-0003	Šroub	Bolt, Flange	1
13	170430099-T370	Těsnění karburátoru	Packing,Carburetor	2
14	160190049-T381	Kryt	Shroud Comp	1
15	170440053-T370	Příruba karburátoru	Insulatir,Carburetor	1
16	170430101-T370	Těsnění příruby	Packing,Carburetor	1
17	380950193-T370	Svorka hadičky	Tube	2
18	170010018-T370	Palivová hadička	Oil Pipeline 11*6.5*50	1
19	380750335-T370	Palivový filtr	Strainer,Fuel	1
20	170430100-T370	Těsnění sání	Packing,Carburetor	1



Počet	Objednáací číslo	Název	Name	Ks
1	180130188-T381	Vzduchový filtr	Element	1
2	180130187-T381	Předfiltr	Filter,outer	1
3	180070146-T381	Kryt vzduchového filtru	Cover,Air Cleaner	1
4	181950006-T381	Matice krytu	Handle,Air Cleaner Bolt	2
5	180280028-T381	Držák vzduchového filtru	Elbow comp.,air cleaner	1
6		Vložka	Collar,Long	3
7	180020492-T381	Vzduchový filtr kompletní	Air Cleaner Assy	1
8		Šroub M6x35	Bolt,Flange M6×35	1
9		Matice M6	Nut M6	2
10		Vzduchový filtr + předfiltr	Element,Left	1

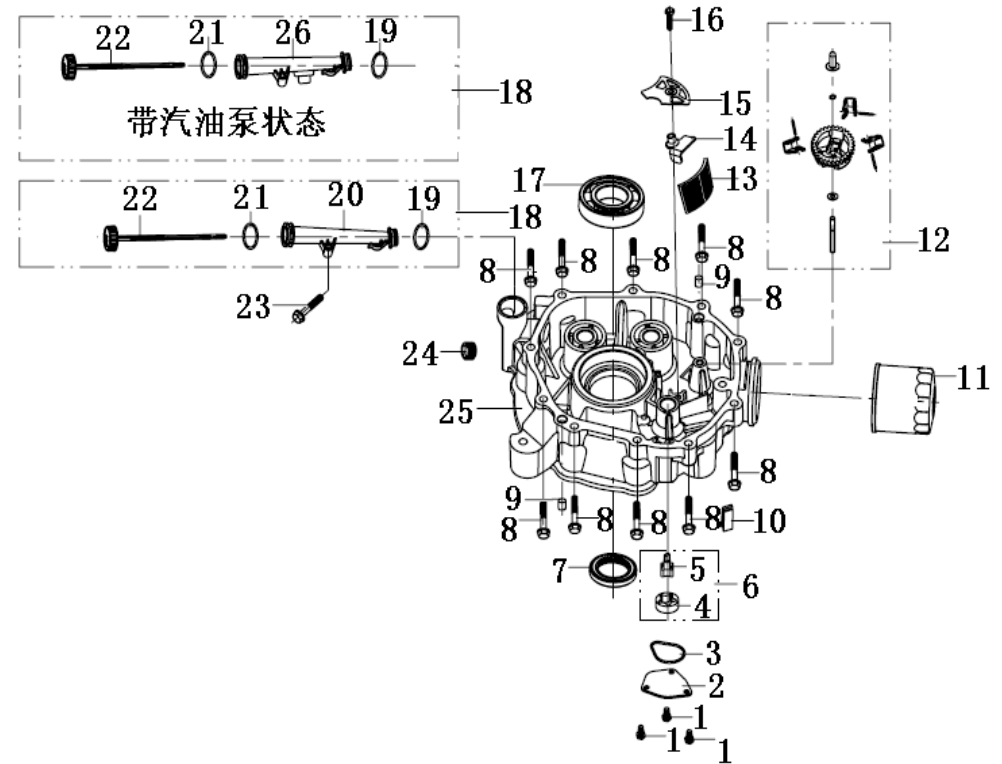


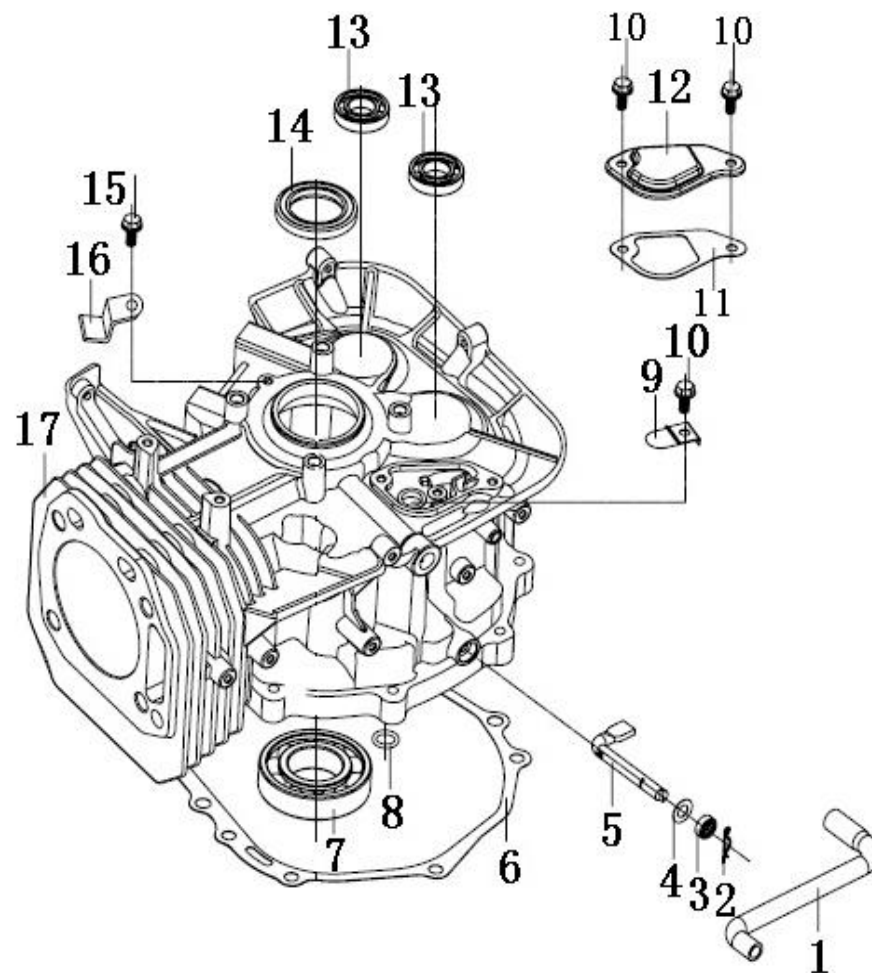
Počet	Objednací číslo	Název	Name	Ks
1	140300055-T370	sací ventil	Valve,In.	
	140300065-T381	sací ventil	Valve,In.	1
2	140310055-T370	výfukový ventil	Valve,Ex.	
	140310064-T381	výfukový ventil	Valve,Ex.	1
3	140360010-T110	sedlo pružiny ventilu	Seat,Valve Spring	2
4	140400012-T110	aretace	Seal,Valve Stem	2
5	140340025-T11D	pružina ventilu	Spring,Valve	2
6	140380021-T11D	sedlo pružiny ventilu	Retainer,Ex.Valve Spring	2
7	140390015-T11D	aretace pružiny	Valve Keeper	4
8	140320002-T110	objímka	Rotator,Valve	
9		vahadlo	Rocker Arm	
		vahadlo	Rocker Arm	2
10		šroub nastavení	Bolt Povit	2
11		seřizovací matice	Pivot Rocker Arm	2
12		matice	Nut,Pivot Adjusting	2
13	140450023-T110	vahadlo ventilu sada	Valve Rocker Assy	
	140450041-T381	vahadlo ventilu sada	Valve Rocker Assy	2
14	140710007-T370	vodící deska	Plate,Assy	
	140710011-T381	vodící deska	Plate,Assy	1
15	140670011-T370	táhlo	Rod Push	2
16	140690004-T110	zdvihátko	Lifter,Valve	2
17	140020055-T370	vačkový hřídel	Camshaft	1



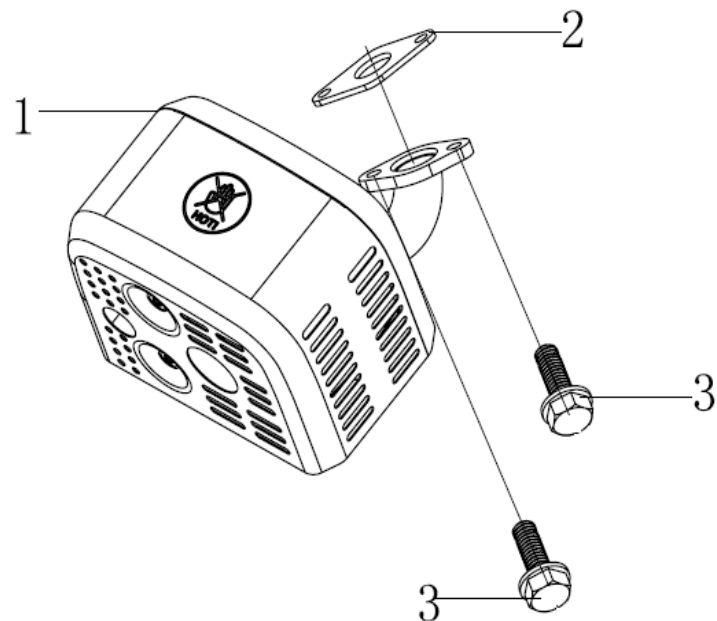
Počet	Objednací číslo	Název	Name	Ks
1	130070103-T380	pístní kroužky-set	Ring Set	1
2	380560057-T110	pojitný kroužek	Clip,Piston Pin	2
3	130030122-T360	píst	Piston	
	130030094-T370	píst	Piston	
	130030114-T380	píst	Piston	1
4	130060034-T110	pístní čep	Pin,Piston	1
5	130150048-T370	ojnice komplet	Rod Assy.,Connecting	1
8	130180009-T370	šroub	Bolt,Connecting Rod	2
9	130290102-T370	klikový hřídel	Crankshaft Comp	1
10	130450010-T370	vyvažovací hřídel	Weight,Balancer	1
11	380450560-T370	podložka	Washer	2
12	130450011-T370	vyvažovací hřídel	Weight,Balancer	1

Počet	Objednací číslo	Název	Name	Ks
1	380140013-0005	šroub	Bolt, Flange M6×16	3
2	150040019-T370	kryt čerpadla	Oil Pump Cover	1
3	380840467-T370	těsnění	Seal Ring, Oil Pump	1
4	150060027-T370	zubové kolo	Rotor, Outer	1
5	150050028-T370	zubové kolo	Rotor, Inner	1
6	150010050-T370	olejové čerpadlo	Pump, Oil	1
7	380650337-T110	gufero	Oil Seal, $\phi 35 \times \phi 52 \times 7$	1
8	380140447-T370	šroub	Bolt, Flange M8×40	10
9	380600123-T370	čep	Pin, Dowel $\phi 10 \times 12$	2
10	150570003-T370	záslepka	Rubber, oil deflector	1
11	150350023-T390	olejový filtr		1
12	171750004-T110	regulátor otáček	Governor Assy	1
13	150290012-T370	záchytná mřížka	Oil Strainer	1
14	120530002-T370	držák	Oil Baffle Plate	1
15	150340008-T370	kryt mřížky	Cover, Oil Strainer	1
16	380140103-0004	šroub	Bolt, Flange F6×25	1
17	380630141-0002	ložisko	Eddp Groove Ball Bearing	1
18	110690047-T381	olejová měrka komplet	Cap Assy	1
	110690048-T381	olejová měrka komplet	Cap Assy	1
19	380840762-T381	o kroužek	O-Ring	1
20	110710011-T381	tubus oil. měrky	Extension	1
21	380840763-T381	o kroužek	O-Ring	1
22	110700063-T381	olejová měrka	Oil Filler Cap	1
23	380140100-0003	šroub	Bolt, Flange M6×35	1
24	110260026-T370	matice	Drain Bolt 3/8-18 Nptf	1
25	110820059-T381	víko motoru	Cover, Breather Side	1
	110820060-T381	víko motoru	Cover, Breather Side	1
26	110710005-T381	tubus oil. měrky	Extension	1





Počet	Objednací číslo	Název	Name	Ks
1	380740462-T370	hadička odvodu vzduchu	Tube, Breather	1
2	381350004-T040	závlačka	Pin, Lock	1
3	380650339-T110	gufero	Oil Seal	1
4	380450559-T370	podložka	Washer	1
5	171630008-T370	osa ovl. Regulátoru	Shaft, Governor Arm	1
6	110830037-T381	těsnění víka	Packing, Case Cover	1
7	380630141-0002	ložisko	Groove Ball Bearing	1
8	380840443-T370	o kroužek	O-Ring 12x2.5	1
9	140250006-T370	ventil	Reed Valve	1
10	380140067-0003	šroub	Bolt, Flange M6x12	3
11	110850004-T370	těsnění víčka odvětrání	Packing, Breather Chamber	1
12	110840005-T370	víčko odvětrání	Cap, Breather Chamber	1
13	380630026-0001	ložisko	Eddp Groove Ball Beaeing	2
14	380650337-T110	gufero	Oil Seal, $\varnothing 35 \times \varnothing 52 \times 7$	1
15	380140209-0001	šroub	Bolt, Flange M6x14	1
16	110480024-T381	ventil	Valve, Breather Chamber	1
17	110810112-T381	blok motoru	Crank Case Comp	1



Počet	Objednací číslo	Název	Name	Ks
12	180571293-T381	Výfuk	Muffler	1
13	180650074-T370	Těsnění výfuku	Muffler gasket	1
14	380140489-T381	Šroub	Flange bolt	2