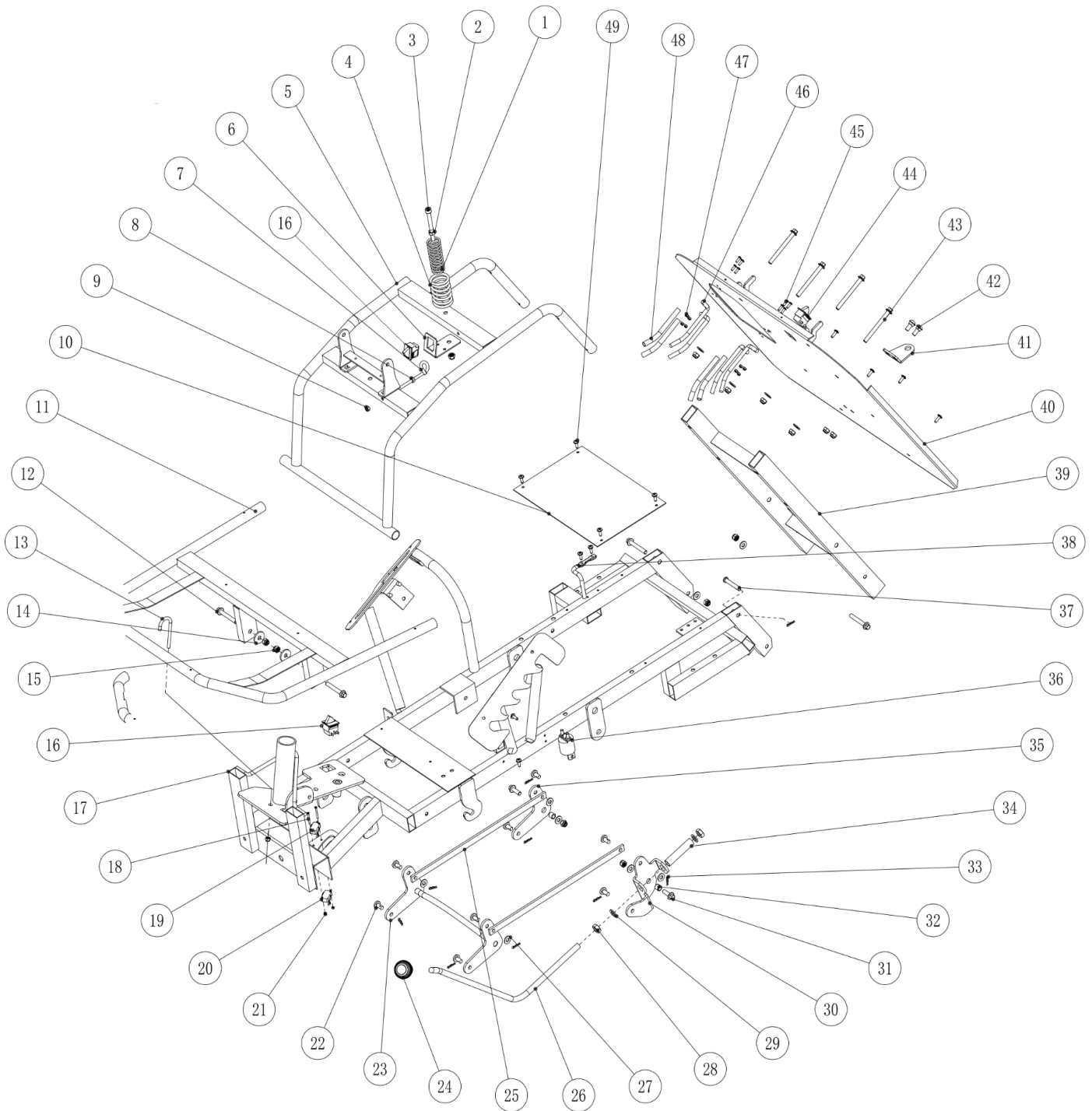
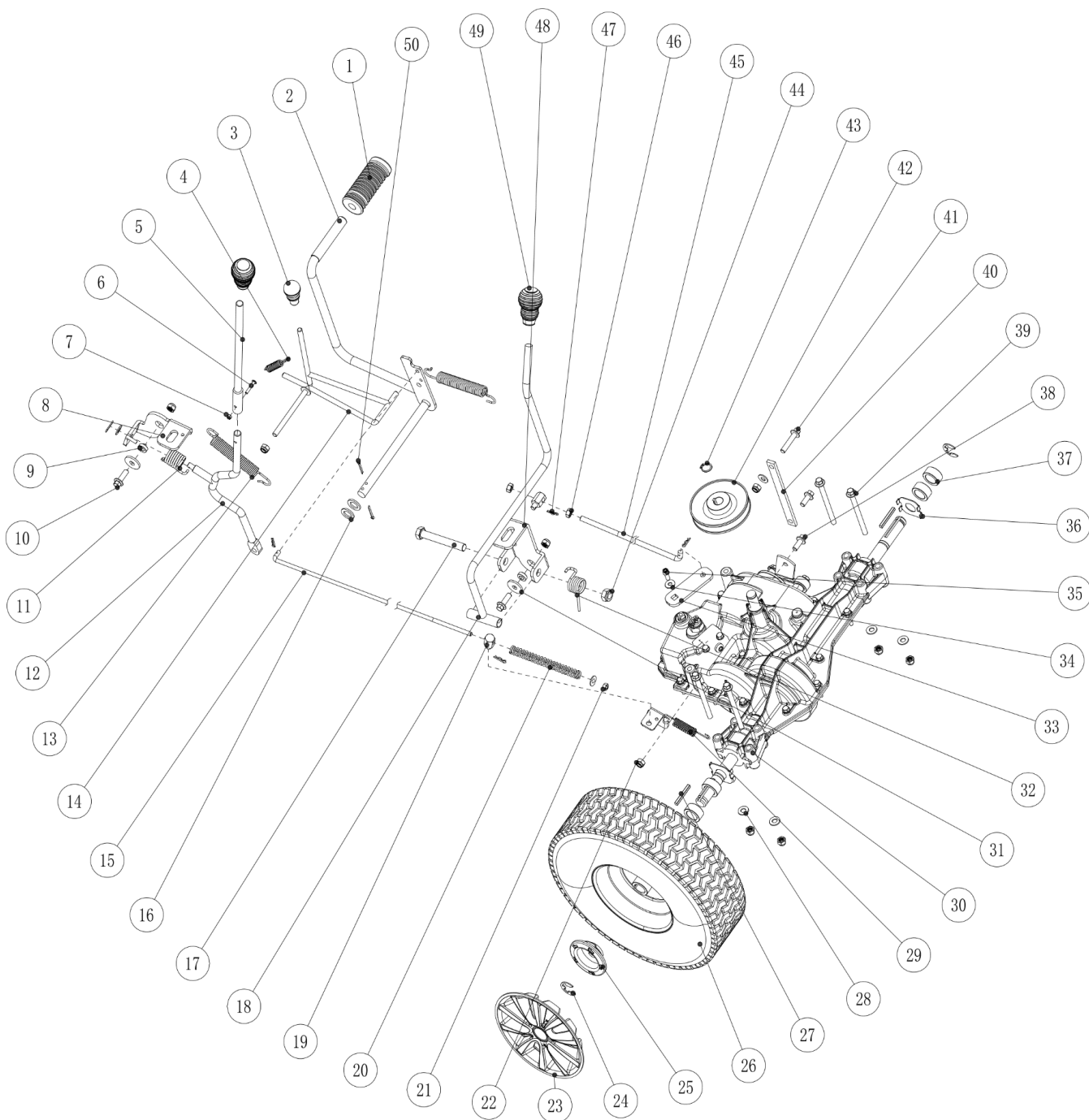


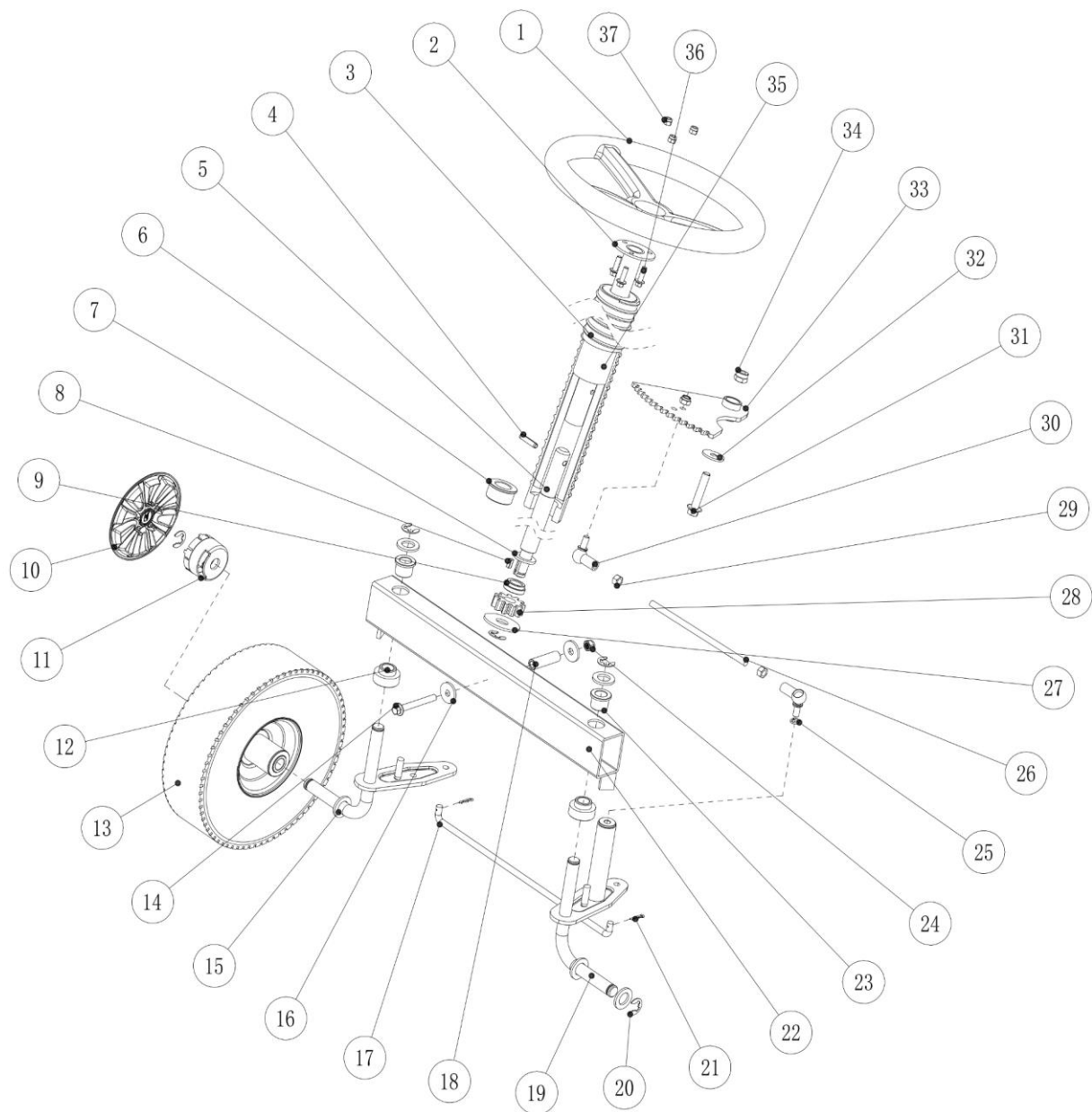
| Pozice | Objednací číslo | Název                        | Name                         | Ks |
|--------|-----------------|------------------------------|------------------------------|----|
| 1      | 516100079       | Sběrný tunel                 | Collector channel            | 1  |
| 2      | M-04            | Matice M4                    | Nut M4                       | 3  |
| 3      | SK-04*12        | Šroub M4x12                  | Screw M4x12                  | 3  |
| 4      | S-08*40         | Šroub M8x40                  | Bolt M8x40                   | 5  |
| 5      | 516100042       | Držák sběrného tunelu horní  | Upper support                | 1  |
| 6      | M-06            | Matice M6                    | Nut M6                       | 1  |
| 7      | 516100041       | Držák sběrného tunelu spodní | Support of collector channel | 1  |
| 8      | M-08            | Matice M8                    | Nut M8                       | 20 |
| 9      | 516100092       | Pouzdro                      | Bush                         | 1  |
| 10     | 516100004       | Přední pravý držák sečení    | Front right adjustable plate | 1  |
| 11     | 516100006       | Zadní pravý držák sečení     | Back right adjustable plate  | 1  |
| 12     | 516100005       | Zadní levý držák sečení      | Back left adjustable plate   | 1  |
| 13     | 516100001       | Kryt sečení                  | Chassis                      | 1  |
| 14     | SV-06*20        | Šroub M6x20                  | Carriage bolt M6x20          | 1  |
| 15     | 516100003       | Přední levý držák sečení     | Front left adjustable plate  | 1  |
| 16     | 516100065       | Nůž 24"                      | Blade 24"                    | 1  |
| 17     | 516100143       | Podložka šroubu nože         | Blade washer                 | 1  |
| 18     | S-08*20         | Šroub M8x20                  | Bolt M8x20                   | 8  |
| 19     | 516100127       | Šroub nože                   | Blade bolt                   | 1  |
| 20     | 516100142       | Unašeč nože                  | Blade holder                 | 1  |
| 21     | 516100A21       | Pero                         | Pin                          | 1  |
| 22     | 516100A22       | Matice plastová              | Plastic nut                  | 1  |
| 23     | 516100A23       | Pojistný kroužek pro díru 52 | Circlip for hole 52          | 2  |
| 24     | 516100087       | Hřídel nože                  | Blade ouput shaft            | 1  |
| 25     | 516100A25       | Pero                         | Pin                          | 1  |
| 26     | 516100086       | Pouzdro                      | Bush                         | 1  |
| 27     | 516100017       | Deska brzdy                  | Brake pedal                  | 1  |
| 28     | S-08*55         | Šroub M8x55                  | Bolt M8x55                   | 1  |
| 29     | 516100102       | Řemenice sečení              | Sheave                       | 1  |
| 30     |                 | Podložka 8                   | Flat washer 8                | 1  |
| 31     | S-08*20         | Šroub M8x20                  | Bolt M8x20                   | 4  |
| 32     | 516100141       | Závlačka                     | Cotter pin                   | 3  |
| 33     | PK-06           | Pojistný kroužek 6           | Split washer 6               | 1  |
| 34     | 516100044       | Pouzdro                      | Limit bush                   | 1  |
| 35     | 516100A35       | Pružina                      | Spring                       | 1  |
| 36     | 516100015       | Deska žacího ústrojí         | Deck cover                   | 1  |
| 37     | 6205            | Ložisko 6205                 | Bearing 6205                 | 2  |
| 38     | 516100082       | Domeček ložiska              | Bearing housing              | 2  |
| 39     | 516100146       | Spojka pro hadici            | Water port                   | 1  |
| 40     | 516100A40       | O kroužek                    | O type washer                | 1  |
| 41     | 516100035       | Táhlo brzdy nože             | Blade brake connecting lever | 1  |
| 42     | 516100016       | Páka napínací řemenice       | Blade clutch plate           | 1  |
| 43     | 516100A43       | Pojistný kroužek pro díru 28 | Circlip for hole 28          | 1  |
| 44     | 516100A44       | Ložisko                      | Bearing                      | 1  |
| 45     | 516100091       | Napínací řemenice sečení     | Tension pulley               | 1  |
| 46     | P-08            | Podložka 8                   | Flat washer 8                | 1  |
| 47     | 516100021       | Držák pružiny                | Spring support               | 1  |
| 48     | 516100084       | Otočný čep                   | Bush                         | 2  |
| 49     | 516100083       | Pružina                      | Spring                       | 1  |
| 50     | 516100020       | Táhlo napínání sečení        | Blade clutch lever           | 1  |
| 51     | M-08            | Matice M8                    | Nut M8                       | 5  |
| 52     | 516100A52       | Kloub páky                   | Joint                        | 1  |
| 53     | 516100149       | Řemen sečení                 | A-type belt                  | 1  |
| 54     | S-08*35         | Šroub M8x35                  | Bolt M8x35                   | 1  |



| Pozice | Objednací číslo | Název                        | Name                            | Ks |
|--------|-----------------|------------------------------|---------------------------------|----|
| 1      | 516100095       | Pružina                      | Spring                          | 1  |
| 2      |                 | Matice                       | Nut                             | 1  |
| 3      | 516100B03       | Šroub M8x80                  | Bolt M8x80                      | 1  |
| 4      | 516100093       | Pružina sedadla              | Spring of seat                  | 1  |
| 5      | 516100038       | Rám sedadla                  | Seat frame                      | 1  |
| 6      | 516100067       | Držák spínače sedadla        | Seat switch plate               | 1  |
| 7      | 516100B07       |                              | Rope guide                      | 1  |
| 8      | GB848-85        | Matice M6                    | Nut M6                          | 1  |
| 9      | M-06            | Pojistná matice M6           | Nut M6                          | 2  |
| 10     | 516100075       | Deska                        | Plate                           | 1  |
| 11     | 516100040       | Přední rám                   | Support rod of front base       | 1  |
| 12     |                 | Šroub M8x55                  | Bolt M8x55                      | 5  |
| 13     | 516100063       | Háček                        | Hook                            | 1  |
| 14     | P-08            | Podložka 8                   | Washer 8                        | 2  |
| 15     | M-08            | Matice M8                    | Nut M8                          | 12 |
| 16     | 516100109       | Spínač                       | Switch                          | 2  |
| 17     | 516100B17       | Hlavní rám                   | Main frame                      | 1  |
| 18     |                 | Šroub M3x30                  | Screw M3x30                     | 2  |
| 19     | 516100B19       | Spínač                       | Switch                          | 1  |
| 20     | 516100B20       | Spínač                       | Switch                          | 1  |
| 21     | M-03            | Matice M3                    | Nut M3                          | 2  |
| 22     | 516100120       | Nýt 8x16                     | Rivet 8x16                      | 8  |
| 23     | 516100024       | Vahadlo výšky sečení přední  | Front height adjustment rocker  | 1  |
| 24     | 516100074       | Madlo páky                   | Handle                          | 1  |
| 25     | 516100008       | Táhlo nastavení výšky sečení | Connect rod                     | 2  |
| 26     | 516100045       | Páka nastavení výšky sečení  | Cutting height adjusting lever  | 1  |
| 27     | P-08            | Podložka 8                   | Washer 8                        | 12 |
| 28     | M-12            | Matice M12                   | Nut M12                         | 2  |
| 29     |                 | Podložka 12                  | Washer 12                       | 2  |
| 30     | 516100009       | Kulisa páky nastavení výšky  | Adjustable rocker               | 1  |
| 31     |                 | Šroub M8x25                  | Bolt M8x25                      | 2  |
| 32     | 516100105       | Pouzdro                      | Bush                            | 2  |
| 33     | 516100141       | Závlačka                     | Pin                             | 8  |
| 34     | 516100046       | Pouzdro                      | Bush                            | 1  |
| 35     | 516100002       | Vahadlo výšky sečení zadní   | Rear height adjustment rocker   | 1  |
| 36     | 516100B36       | Startovací relé              | Power Relay                     | 1  |
| 37     | 516100B44       | Čep                          | Pin                             | 1  |
| 38     | 516100027       | Omezovač                     | Limit lever                     | 1  |
| 39     | 516100B39       | Nosník koše                  | Square pipe support             | 2  |
| 40     | 516100B40       | Zadní oddělovací deska       | Rear-discharge board            | 1  |
| 41     | 516100B41       | Držák                        | Support                         | 1  |
| 42     | SV-08*20        | Šroub M8x20                  | Bolt M8x20                      | 2  |
| 43     | 516100B43       | Šroub M8x85                  | Bolt M8x85                      | 4  |
| 44     | 516100B37       | Spínač koše                  | Switch                          | 1  |
| 45     |                 | Šroub M4x12                  | Screw M4x12                     | 8  |
| 46     | 516100071       | Vodící tyč sběrného tunelu   | Guiding rod of collector channe | 4  |
| 47     |                 | Matice M4                    | Nut M4                          | 8  |
| 48     | 516100B41       | Pouzdro vodící tyče          | Bush                            | 4  |
| 49     | 516100B42       | Šroub ST4,8x9,5              | Screw ST4,8x9,5                 | 11 |

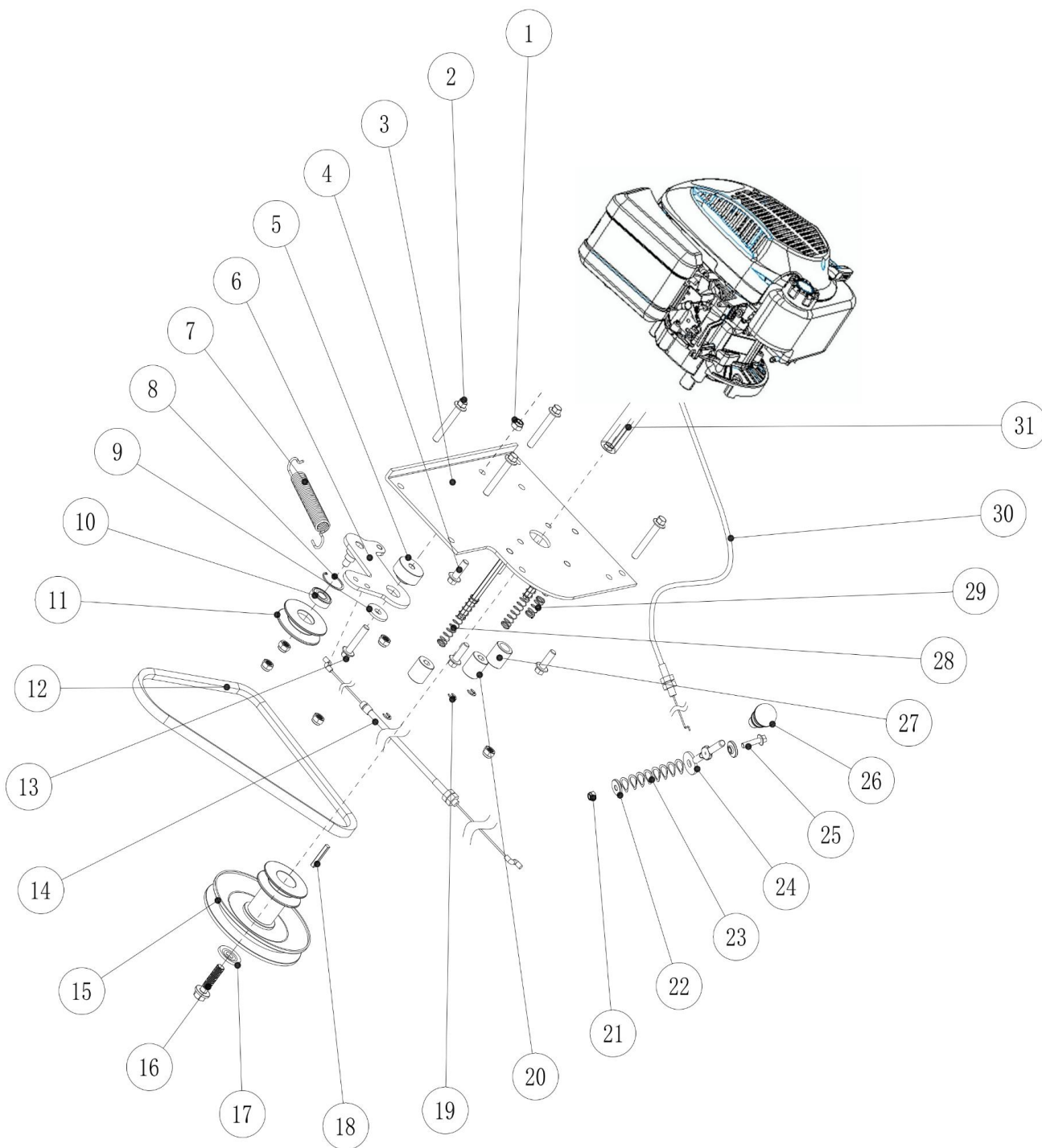


| Pozice | Objednací číslo | Název                     | Name                       | Ks |
|--------|-----------------|---------------------------|----------------------------|----|
| 1      | 516100107       | Brzdový pedál - návlek    | Pedal rubber cover         | 1  |
| 2      | 516100033       | Brzdový pedál             | Brake pedal                | 1  |
| 3      | 516100144       | Madlo páky                | Gear cap                   | 1  |
| 4      | 516100C04       | Pružina                   | Spring                     | 1  |
| 5      | 516100064       | Nástavec páky             | Lever extension pole       | 1  |
| 6      |                 | Šroub M4x25               | Screw M4x25                | 1  |
| 7      | M-04            | Matice M4                 | Nut M4                     | 1  |
| 8      | 516100018       | Kulisa řadící páky        | Revolving support plate    | 1  |
| 9      | 516100090       | Pouzdro                   | Bush                       | 2  |
| 10     |                 | Šroub M8x25               | Bolt M8x25                 | 2  |
| 11     | 516100094       | Pružina                   | Spring                     | 1  |
| 12     | 516100034       | Páka zapínání sečení      | Lever - cutting control    | 1  |
| 13     | 516100085       | Pružina                   | Spring                     | 2  |
| 14     | 516100026       | Páka ruční brzdy          | Hand brake lever           | 1  |
| 15     | 516100C15       | Táhlo brzdy               | Connecting pole            | 1  |
| 16     | P-14            | Podložka 14               | Flat washer 14             | 2  |
| 17     | 516100010       | Šroub M12x85              | Bolt M12x85                | 1  |
| 18     | 516100010       | Páka řazení               | Shift lever                | 1  |
| 19     | 516100084       | Otočný čep                | Bush                       | 2  |
| 20     | 516100C20       | Pružina                   | Spring                     | 1  |
| 21     | GB848-85        | Matice M6                 | Nut M6                     | 1  |
| 22     | M-08            | Matice M8                 | Nut M8                     | 9  |
| 23     | 516100C23       | Poklice kola              | Rear wheel cover           | 2  |
| 24     |                 | Třmenový kroužek 16       | E clip 16                  | 2  |
| 25     | 516100C25       | Příruba zadního kola      | Rear wheel fixed flange    | 2  |
| 26     | 516100115       | Zadní kolo                | Rear wheel                 | 2  |
| 27     | 516100C26       | Pero zadního kola         | Shaft key                  | 2  |
| 28     | P-08            | Podložka 8                | Flat washer 8              | 6  |
| 29     | 516100096       | Pružina                   | Spring                     | 1  |
| 30     | 516100108       | Převodovka kompletní      | Gearbox assembly           | 1  |
| 31     | P-08            | Podložka 8                | Flat washer 8              | 2  |
| 32     | 516100C31       | Pružina                   | Spring                     | 1  |
| 33     | 516100011       | Výstupní táhlo převodovky | Gearbox output plate       | 1  |
| 34     | P-06            | Podložka 6                | Flat washer 6              | 2  |
| 35     | 516100C34       | Šroub                     | Bolt                       | 1  |
| 36     | 516100043       | Třecí deska kola          | Antifriction plate         | 2  |
| 37     | 516100101       | Pouzdro                   | Bush                       | 4  |
| 38     |                 | Šroub M8x25               | Bolt M8x25                 | 2  |
| 39     | 516100C38       | Šroub M8x100              | Bolt M8x100                | 4  |
| 40     | 516100104       | Držák převodovky          | Fixing plate of gearbox    | 1  |
| 41     |                 | Šroub M8x40               | Bolt M8x40                 | 1  |
| 42     | 516100088       | Řemenice převodovky       | Gearbox sheave             | 1  |
| 43     | PK-16           | Pojistný kroužek 16       | Circlip 16                 | 1  |
| 44     | M-12            | Matice M12                | Lock nut M12               | 1  |
| 45     | 516100022       | Táhlo řazení              | Shift rod                  | 1  |
| 46     |                 | Matice M8                 | Nut M8                     | 2  |
| 47     | 516100141       | Závlačka                  | Cotter pin                 | 4  |
| 48     | 516100012       | Kulisa páky řazení        | Shift lever location plate | 1  |
| 49     | 516100074       | Madlo páky                | Handle                     | 2  |
| 50     | 516100C49       | Čep 2x22                  | Split pin 2x22             | 2  |

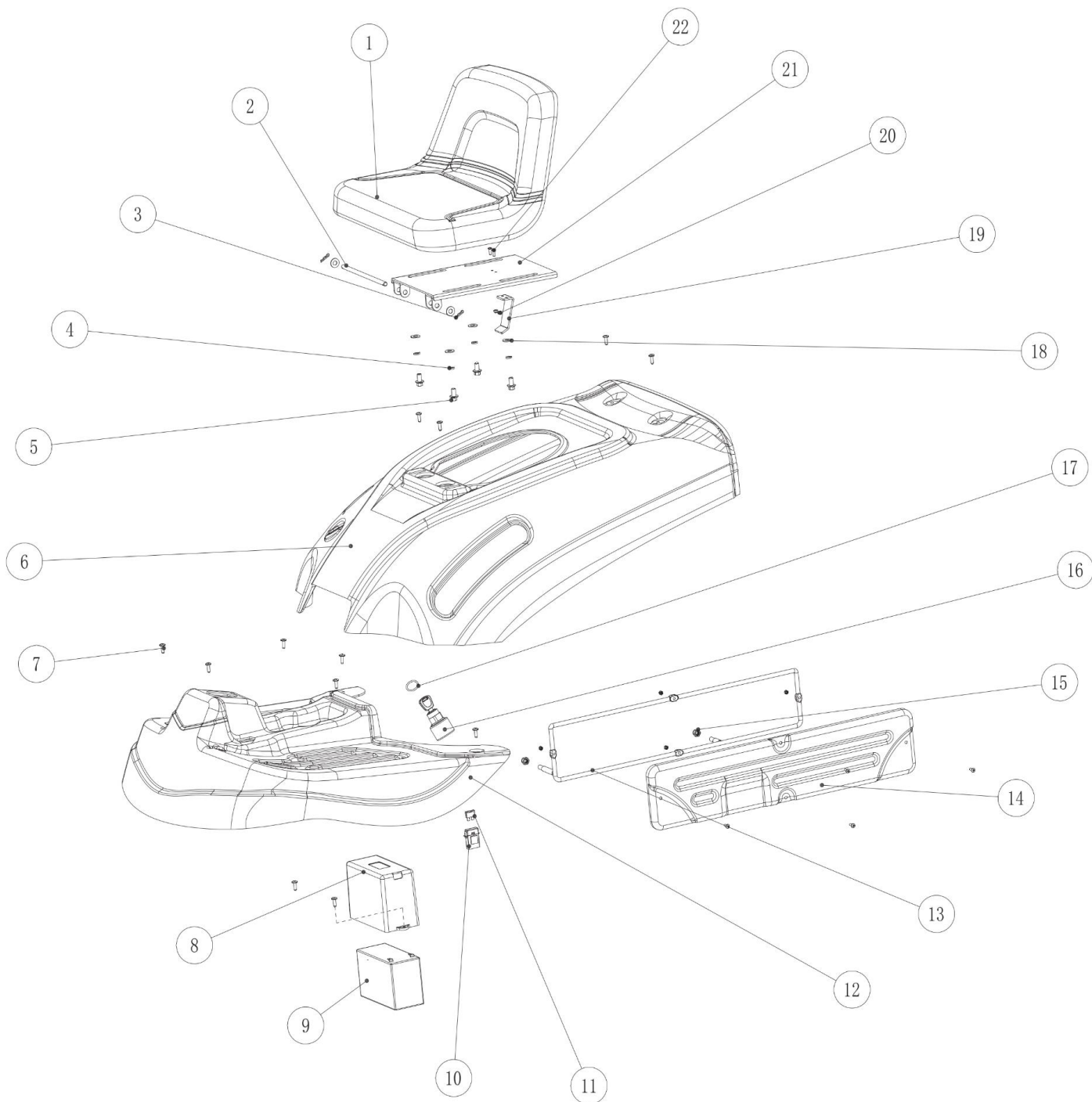


| Pozice | Objednací číslo | Název                 | Name                     | Ks |
|--------|-----------------|-----------------------|--------------------------|----|
| 1      | 516100112       | Volant                | Steering wheel           | 1  |
| 2      | 516100D02       | Volantová tyč horní   | Steering upper lever     | 1  |
| 3      | 516100073       | Kryt volantové tyče   | Rubber tube              | 1  |
| 4      | 516100D04       | Čep 6x30              | Pin 6x30                 | 1  |
| 5      | 516100059       | Volantová tyč         | Steering lower lever     | 1  |
| 6      | 516100061       | Pouzdro               | Sleeve bushing           | 1  |
| 7      | P-16            | Podložka 16           | Flat washer 16           | 5  |
| 8      | 516100D08       | Pero                  | Flat key                 | 1  |
| 9      | 516100062       | Pouzdro               | Bushing                  | 1  |
| 10     | 516100D10       | Poklice předního kola | Front wheel cover        | 2  |
| 11     | 516100D11       | Příruba předního kola | Front wheel fixed flange | 2  |
| 12     | 516100048       | Pouzdro               | Bushing                  | 2  |
| 13     | 516100D13       | Přední kolo           | Front wheel              | 2  |
| 14     | 516100D14       | Šroub M8x65           | Screw M8x65              | 1  |
| 15     | 516100D15       | Pravý přední čep      | Right wheel bracket      | 1  |
| 16     | P-08            | Podložka 8            | Flat washer 8            | 2  |
| 17     | 516100051       | Tyč řízení            | Steering connect lever   | 1  |
| 18     | 516100D18       | Pouzdro               | Bush                     | 1  |
| 19     | 516100D19       | Levý přední čep       | Left wheel bracket       | 1  |
| 20     | TK-12           | Třmenový kroužek 12   | E clip 12                | 5  |
| 21     | 516100141       | Závlačka              | Cotter pin               | 2  |
| 22     | 516100D20       | Rám (nápravnice)      | Front subframe           | 1  |
| 23     | 516100049       | Pouzdro               | Bushing                  | 2  |
| 24     | M-08            | Matice M8             | Nut M8                   | 2  |
| 25     | P-08            | Podložka 8            | Washer 8                 | 1  |
| 26     | 516100054       | Táhlo řízení          | Rod                      | 1  |
| 27     |                 | Velká podložka 16     | Big flat washer 16       | 1  |
| 28     | 516100055       | Pastorek řízení       | Gear                     | 1  |
| 29     |                 | Matice M8             | Nut M8                   | 2  |
| 30     | 516100D31       | Kloub táhla řízení    | Lever                    | 2  |
| 31     | S-10*50         | Šroub M10x50          | Bolt M10x50              | 1  |
| 32     | P-10            | Podložka 10           | Big flat washer 10       | 1  |
| 33     | 516100D34       | Hřeben řízení         | Comb gear                | 1  |
| 34     | M-10            | Matice M10            | Nut M10                  | 1  |
| 35     | 516100D36       | Pěnová trubka         | Foam pipe                | 1  |
| 36     | 380140102-0004  | Šroub M6x25           | Bolt M6x25               | 3  |
| 37     | M-06            | Matice M6             | Nut M6                   | 3  |



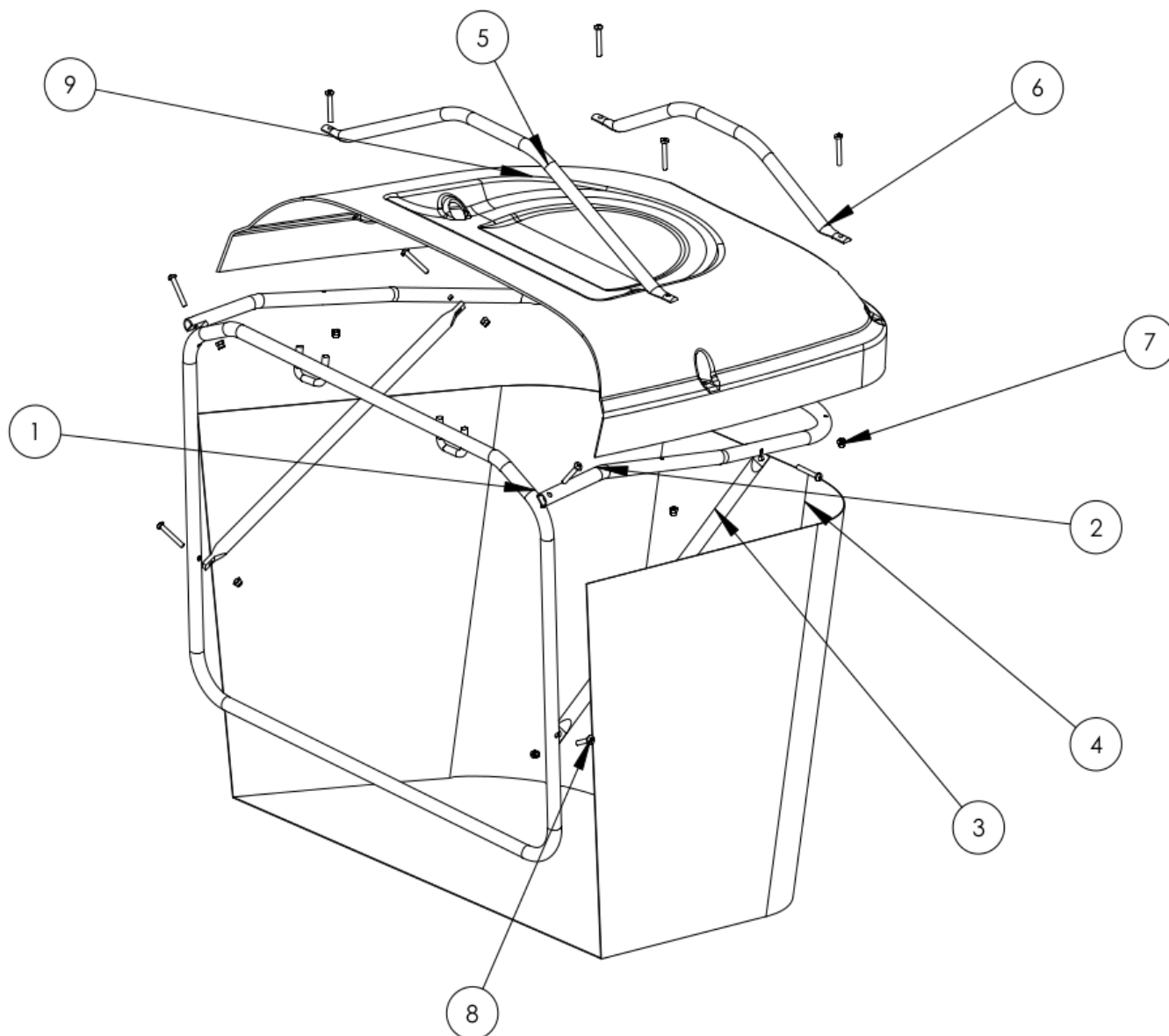


| Pozice | Objednací číslo | Název                        | Name                        | Ks |
|--------|-----------------|------------------------------|-----------------------------|----|
| 1      | M-08            | Matice M8                    | Nut M8                      | 6  |
| 2      |                 | Šroub M8x55                  | Bolt M8x55                  | 4  |
| 3      | 516100013       | Lůžko motoru                 | Fixing plate of engine      | 1  |
| 4      |                 | Šroub M8x25                  | Bolt M8x25                  | 3  |
| 5      | 516100106       | Pouzdro                      | Bush                        | 1  |
| 6      | 516100014       | Páka napínání řemene         | Self-propelled clutch plate | 1  |
| 7      | 516100085       | Pružina                      | Spring                      | 1  |
| 8      | 516100E08       | Pojistný kroužek pro díru 28 | Hole circlip 28             | 1  |
| 9      |                 | Podložka 8                   | Flat washer 8               | 1  |
| 10     | 516100128       | Ložisko                      | Bearing                     | 1  |
| 11     | 516100089       | Napínací řemenice            | Self-propelled pinch roller | 1  |
| 12     | 516100148       | Řemen A-Li762                | A-type belt                 | 1  |
| 13     |                 | Šroub M8x40                  | Bolt M8x40                  | 1  |
| 14     | 516100117       | Bowden brzdy                 | Self-propelled cable        | 1  |
| 15     | 516100103       | Řemenice motoru              | Engine sheave               | 1  |
| 16     | 516100127       | Šroub nože                   | Blade bolt                  | 1  |
| 17     | 516100143       | Podložka řemenice            | Belt wheel washer           | 1  |
| 18     | 516100E18       | Pero řemenice                | Pin                         | 1  |
| 19     |                 | Třmenový kroužek 6           | E clip 6                    | 3  |
| 20     | 516100044       | Pouzdro                      | Limit bush                  | 2  |
| 21     | M-06            | Matice M6                    | Nut M6                      | 1  |
| 22     | 516100E22       | Podložka                     | Washer                      | 2  |
| 23     |                 | Pružná podložka 12           | Soft spring washer 12       | 8  |
| 24     | 516100E24       | Páka plynu                   | Accelerator lever           | 1  |
| 25     | S-06*30         | Šroub M6x30                  | Bolt M6x30                  | 1  |
| 26     | 516100144       | Madlo páky                   | Gear cap                    | 1  |
| 27     | 516100070       | Pouzdro                      | Limit bush                  | 1  |
| 28     | 516100E28       | Pružina                      | Spring                      | 2  |
| 29     | 516100E29       | Pružina                      | Spring                      | 1  |
| 30     | 516100118       | Bowden plynu                 | Accelerator cable           | 1  |
| 31     | 516100E31       | Motor 1P70 Loncin            | Engine 1P70 Loncin          | 1  |

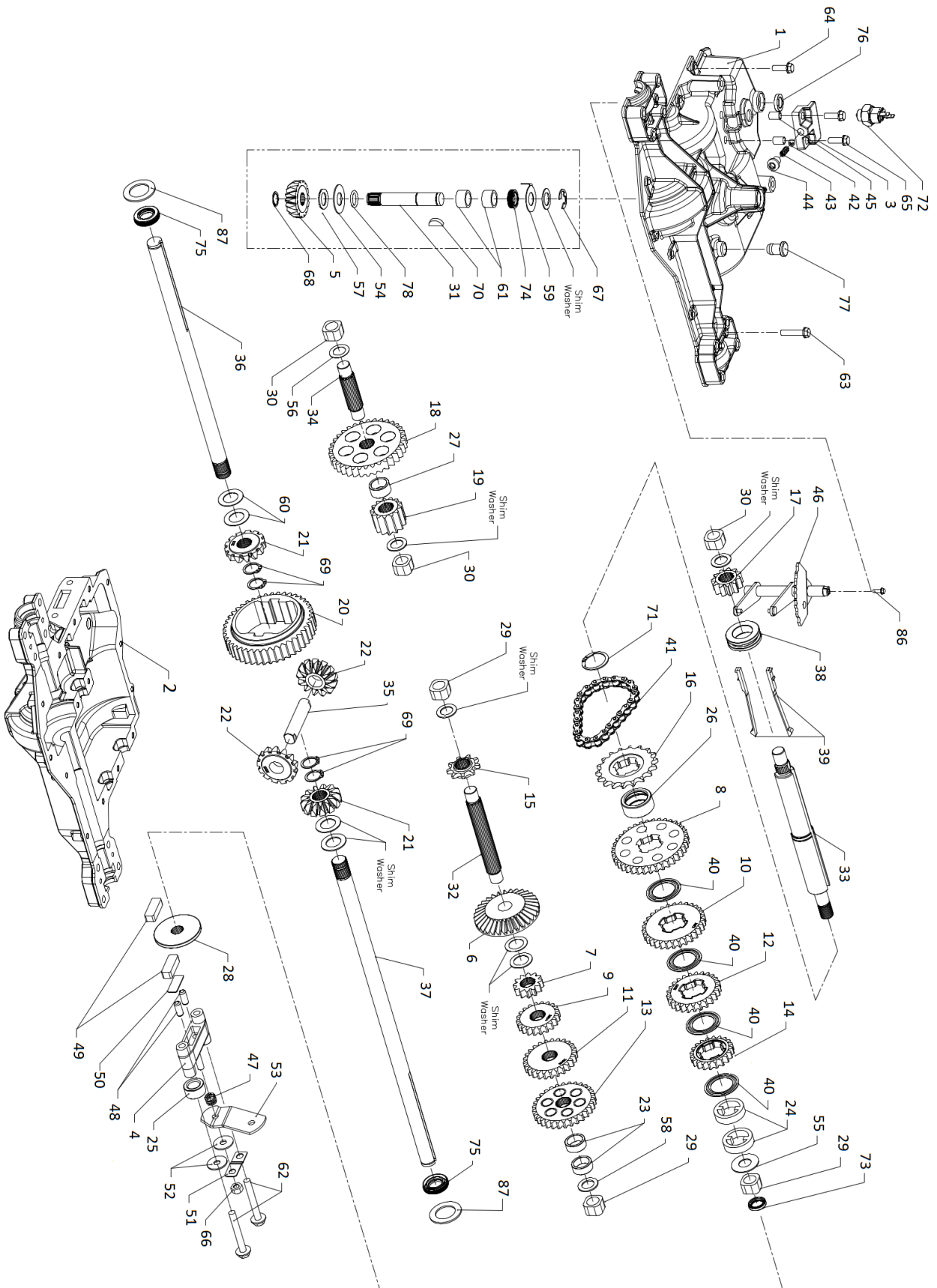


25

| Pozice | Objednací číslo | Název                 | Name                      |
|--------|-----------------|-----------------------|---------------------------|
| 1      | 516100111       | Sedadlo               | Seat                      |
| 2      | 516100100       | Osa sedadla           | Seat axle                 |
| 3      | 516100141       | Závlačka              | Cotter pin                |
| 4      | PP-08           | Pružná podložka 8     | Spring washer 8           |
| 5      | S-08*15         | Šroub M8x15           | Bolt M8x15                |
| 6      | 516100080       | Kryt motoru           | Back base                 |
| 7      | ST4,8*9,5       | Šroub ST4,8x9,5       | Screw ST4,8x9,5           |
| 8      | 516100145       | Kryt baterie          | Battery box               |
| 9      | 516100F09       | Baterie               | Battery                   |
| 10     | 516100F10       | Pojistková skříň      | Fuse box                  |
| 11     | 516100F11       | Pojistka              | Fuse                      |
| 12     | 516100078       | Spodní nášlapný kryt  | Front base                |
| 13     | 516100066       | Rám bočního krytu     | Frame of protecting plate |
| 14     | 516100076       | Boční kryt            | Protection plate          |
| 15     | M-08            | Matice M8             | Nut M8                    |
| 16     | 516100110       | Spínací skříňka       | Switchbox + Key           |
| 17     | 516100F17       | O kroužek             | O ring                    |
| 18     | 516100F18       | Podložka 8            | Washer 8                  |
| 19     | 516100068       | Doraz spínače sedadla | Seat switch plate         |
| 20     |                 | Matice M4             | Nut M4                    |
| 21     | 516100039       | Deska sedadla         | Seat base                 |
| 22     |                 | Šroub M4x12           | Screw M4x12               |
| 23     | 516100F23       | Kabeláž kompletní     | Cable assembly            |
| 24     | 516100F24       | Nabíječka             | Charger                   |



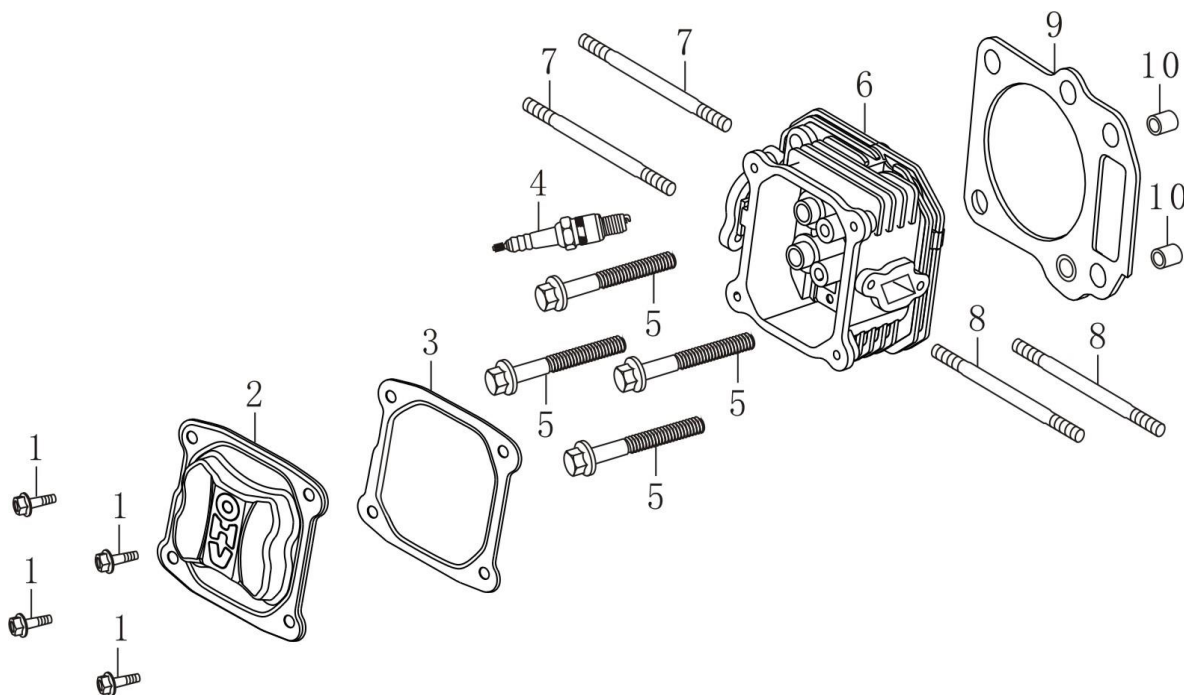
| Pozice | Objednací číslo | Název             | Name           | Ks |
|--------|-----------------|-------------------|----------------|----|
| 1      | 516100G01       | Přední rám koše   | Front frame    | 1  |
| 2      | 516100G02       | Horní rám koše    | Upper frame    | 1  |
| 3      | 516100G03       | Tyč koše          | Rod            | 2  |
| 4      | 516100113       | Potah koše        | Nylon bag      | 1  |
| 5      | 516100036       | Přední madlo koše | Front handle   | 1  |
| 6      | 516100037       | Zadní madlo koše  | Rear handle    | 1  |
| 7      | 030620          | Šroub M5x35       | Screw M5x35    | 10 |
| 8      | M-05            | Matice M5         | Nut M5         | 10 |
| 9      | 516100081       | Horní kryt koše   | Grassbox cover | 1  |



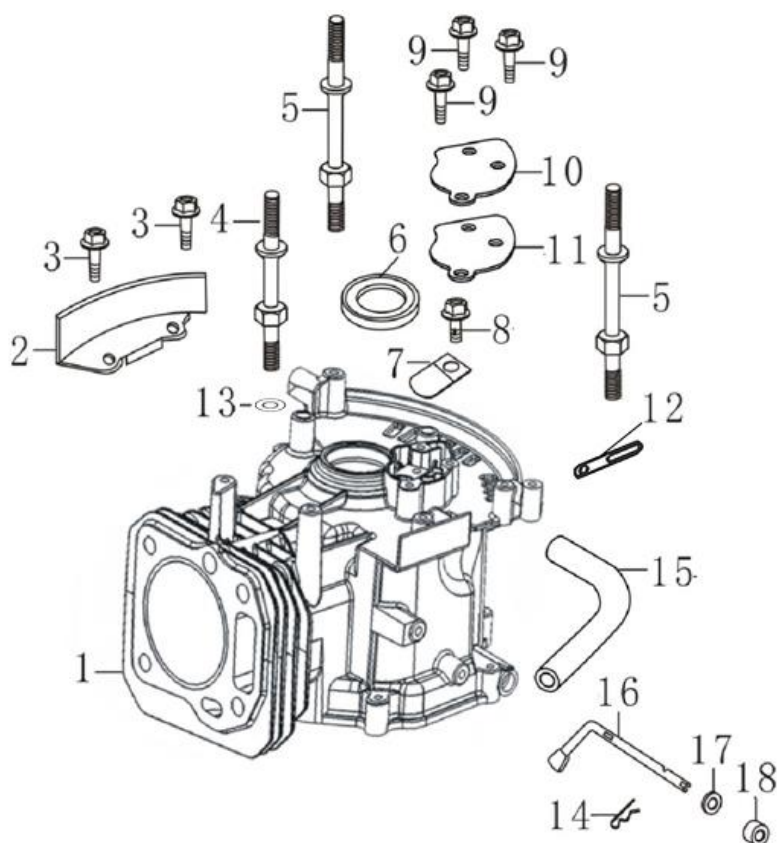
| Pozice | Objednací číslo | Název                          | Name                      | Ks |
|--------|-----------------|--------------------------------|---------------------------|----|
| 1      | 516100H01       | Skříň převodovky horní         | Gearbox housing upper     | 1  |
| 2      | 516100H02       | Skříň převodovky spodní        | Gearbox housing lower     | 1  |
| 3      | 516100H03       | Kryt                           | Gearbox small upper cover | 1  |
| 4      | 516100H04       | Držák brzdy                    | Brake holder              | 1  |
| 5      | 516100H05       | Kuželový pastorek              | Bevel pinion              | 1  |
| 6      | 516100H06       | Kuželové kolo                  | Bevel gear                | 1  |
| 7      | 516100H07       | Ozubené kolo Z12               | Spur, T12                 | 1  |
| 8      | 516100H08       | Ozubené kolo Z37               | Spur, T37                 | 1  |
| 9      | 516100H09       | Ozubené kolo Z15               | Spur, T15                 | 1  |
| 10     | 516100H10       | Ozubené kolo Z35               | Spur, T35                 | 1  |
| 11     | 516100H11       | Ozubené kolo Z20               | Spur, T20                 | 1  |
| 12     | 516100H12       | Ozubené kolo Z30               | Spur, T30                 | 1  |
| 13     | 516100H13       | Ozubené kolo Z25               | Spur, T25                 | 1  |
| 14     | 516100H14       | Ozubené kolo Z25               | Spur, T25                 | 1  |
| 15     | 516100H15       | Řetězové kolo                  | Chain wheel               | 1  |
| 16     | 516100H16       | Řetězové kolo                  | Chain wheel               | 1  |
| 17     | 516100H17       | Ozubené kolo Z11               | Spur, T11                 | 1  |
| 18     | 516100H18       | Ozubené kolo Z34               | Spur, T34                 | 1  |
| 19     | 516100H19       | Ozubené kolo Z13               | Spur, T13                 | 1  |
| 20     | 516100H20       | Ozubené kolo Z43               | Spur, T43                 | 1  |
| 21     | 516100H21       | Kuželové kolo Z12              | Bevel, T12                | 1  |
| 22     | 516100H22       | Kuželové kolo Z12              | Bevel, T12                | 1  |
| 23     | 516100H23       | Výmezovací pouzdro             | Spacer                    | 2  |
| 24     | 516100H24       | Pouzdro s perem                | Spacer with Key           | 2  |
| 25     | 516100H25       | Výmezovací pouzdro             | Spacer, Brake             | 1  |
| 26     | 516100H26       | Výmezovací pouzdro             | Spacer, Neutral           | 1  |
| 27     | 516100H27       | Výmezovací pouzdro             | Spacer, L12.5             | 1  |
| 28     | 516100H28       | Brzdový kotouč                 | Brake disc                | 1  |
| 29     | 516100H29       | Kluzné ložisko                 | Sliding bearing           | 3  |
| 30     | 516100H30       | Kluzné ložisko                 | Sliding bearing           | 3  |
| 31     | 516100H31       | Vstupní hřídel                 | Input shaft               | 1  |
| 32     | 516100H32       | Hnaný hřídel                   | Driven shaft              | 1  |
| 33     | 516100H33       | Předlokový hřídel              | Countershaft              | 1  |
| 34     | 516100H34       | Hřídel                         | Idle shaft                | 1  |
| 35     | 516100H35       | Hřídel kužel. kol diferenciálu | Bevel gear shaft          | 1  |
| 36     | 516100H36       | Levá osa kol                   | Axle, Left, (C647.5)      | 1  |
| 37     | 516100H37       | Pravá osa kol                  | Axle, Right, (C647.5)     | 1  |
| 38     | 516100H38       | Kolo vidlice řazení            | Shifting wheel            | 1  |
| 39     | 516100H39       | Pero                           | Key                       | 2  |
| 40     | 516100H40       | Podložka                       | Washer, Spacer            | 4  |
| 41     | 516100H41       | Řetěz                          | Chain, 24P                | 1  |
| 42     | 516100H42       | Kulička                        | Ball                      | 1  |
| 43     | 516100H43       | Pružina                        | Spring                    | 1  |
| 44     | 516100H44       | Šroub M10x12                   | Screw M10x12              | 1  |
| 45     | 516100H45       | Pouzdro                        | Sheath                    | 2  |
| 46     | 516100H46       | Vidlice řazení                 | Shift fork lever          | 1  |
| 47     | 516100H47       | Pružina brzdy                  | Brake spring              | 1  |
| 48     | 516100H48       | Čep                            | Dowel pin                 | 2  |
| 49     | 516100H49       | Brzdová destička               | Brake friction block      | 2  |
| 50     | 516100H50       | Podložka                       | Washer, Rectangle         | 1  |
| 51     | 516100H51       | Podložka                       | Plate, Rectangle          | 1  |
| 52     | 516100H52       | Podložka 8,1x25x1,4            | Washer 8,1x25x1,4         | 2  |
| 53     | 516100H53       | Páka brzdy                     | Brake lever               | 1  |

| Pozice | Objednací číslo | Název                    | Name                   | Ks |
|--------|-----------------|--------------------------|------------------------|----|
| 54     | 516100H54       | Podložka 13x35x1,2       | Washer 16x35x1,2       | 1  |
| 55     | 516100H55       | Podložka 16x35x1,2       | Washer 16x35x1,5       | 1  |
| 56     | 516100H56       | Podložka 16x25x0,8       | Washer 16x25x0,8       | 1  |
| 57     | 516100H57       | Podložka 16x25x1,2       | Washer 16x25x1,2       | 1  |
| 58     | 516100H58       | Podložka 16x25x1,5       | Washer 16x25x1,5       | 1  |
| 59     | 516100H59       | Pojistná podložka        | Washer, Anti-Rotation  | 1  |
| 60     | 516100H60       | Podložka 19x32x0,8       | Washer 19x32x0,8       | 2  |
| 61     | 516100H61       | Jehlové ložisko 108      | Needle bearing 108     | 2  |
| 62     | 516100H62       | Šroub 5/16-18 UNC L60    | Screw 5/16-18          | 2  |
| 63     | 516100H63       | Šroub 1/4-20 UNC L32     | Screw 1/4-20           | 4  |
| 64     | 516100H64       | Šroub 1/4-20 UNC L21     | Screw 1/4-20           | 15 |
| 65     | S-06*20         | Šroub M6x20              | Screw M6x20            | 2  |
| 66     | 516100H66       | Matice 5/16-24 UNF       | Lock nut 5/16-24       | 1  |
| 67     | 516100H67       | Třmenový kroužek E-62    | E-Ring, E-62           | 1  |
| 68     | 516100H68       | Pojistný kroužek SHI-56  | Retaining ring, SHI-56 | 1  |
| 69     | 516100H69       | Pojistný kroužek 19      | Retaining ring 19      | 4  |
| 70     | 516100H70       | Woodrufovo pero 606      | Woodruff key 606       | 1  |
| 71     | 516100H71       | Pojistný kroužek SHI-112 | Retaining ring SHI-112 | 1  |
| 72     | 516100H72       | Spínač                   | Switch                 | 1  |
| 73     | 516100H73       | Gufero 5/8 (15,8)        | Oil seal 5/8 (15,8)    | 1  |
| 74     | 516100H74       | Gufero 5/8 (15,8)        | Oil seal 5/8 (15,8)    | 1  |
| 75     | 516100H75       | Gufero 3/4 (19)          | Oil seal 3/4 (19)      | 2  |
| 76     | 516100H76       | Gufero 1/2 (12,7)        | Oil seal 1/2 (12,7)    | 1  |
| 77     | 516100H77       | Krytka odvětrání         | Breathing plug         | 1  |
| 78     | 516100H78       | O kroužek 2,65x15,5      | O-Ring 2,65x15,5       | 1  |
| 86     | 516100H86       | Šroub 1/4-28 UNF L16     | Screw, 1/4-28UNF L16   | 1  |
| 87     | 516100H87       | Podložka 19x38x1,5       | Washer 19x38x1,5       | 2  |

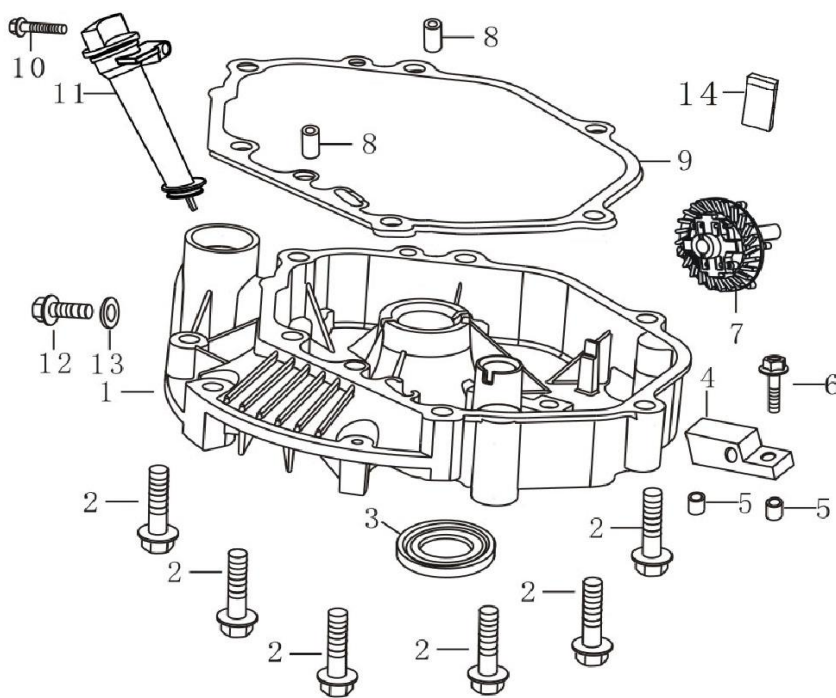




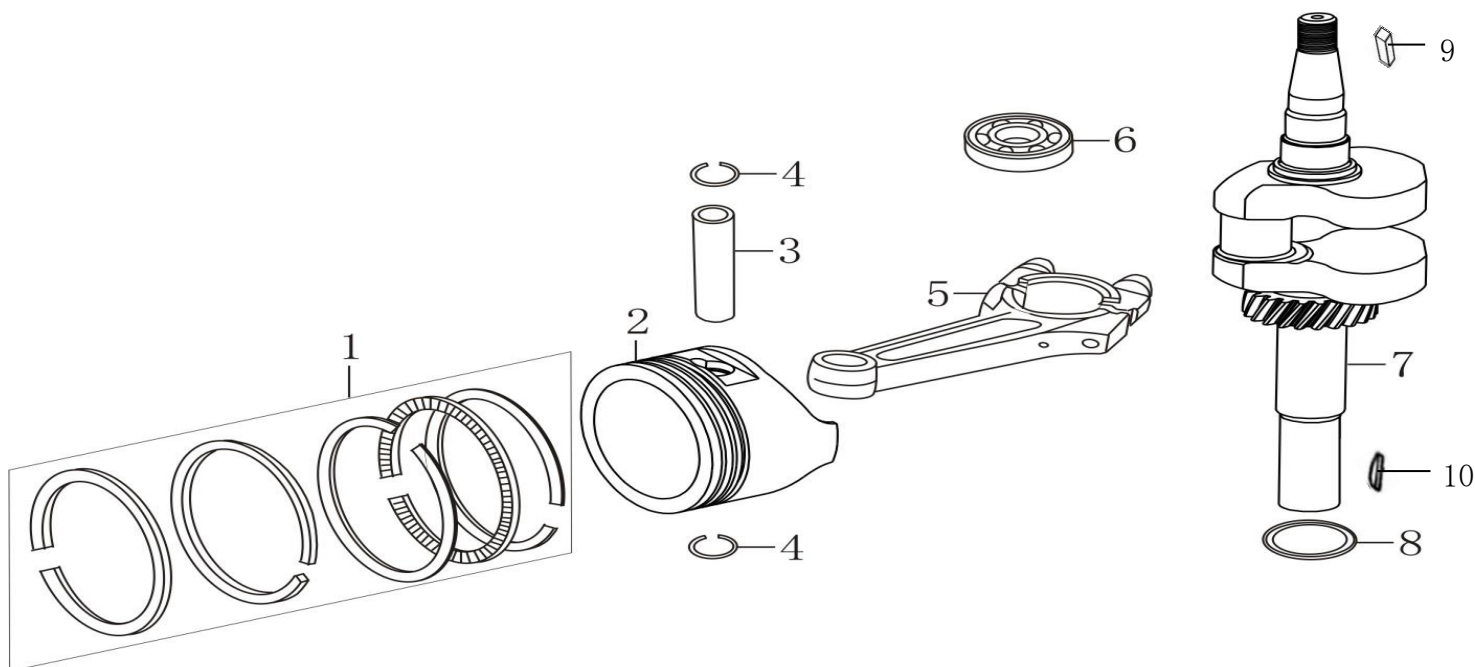
| Pozice | Objednáací číslo | Název                    | Name                       | Ks |
|--------|------------------|--------------------------|----------------------------|----|
| 1      | 380020070-0001   | Šroub M6x16,5            | Šroub M6x16,5              | 4  |
| 2      | 120230083-0001   | Ventilové víko           | Cylinder head cover        | 1  |
| 3      | 120250032-0001   | Těsnění ventilového víka | Cylinder head cover gasket | 1  |
| 4      | 270960014-0001   | Svíčka F7RTC             | Spark plug F7RTC           | 1  |
| 5      | 380140338-0001   | Šroub M8x55              | Šroub M8x55                | 4  |
| 6      | 120080279-0001   | Hlava válce              | Cylinder head              | 1  |
| 7      | 380180101-0001   | Svorník M6x95            | Stud bolt M6x95            | 2  |
| 8      | 380180089-0001   | Svorník M6x103           | Stud bolt M6x103           | 2  |
| 9      | 120150087-0001   | Těsnění hlavy válce      | Cylinder head gasket       | 1  |
| 10     | 380600117-0001   | Čep 10x14                | Dowel pin 10x14            | 2  |



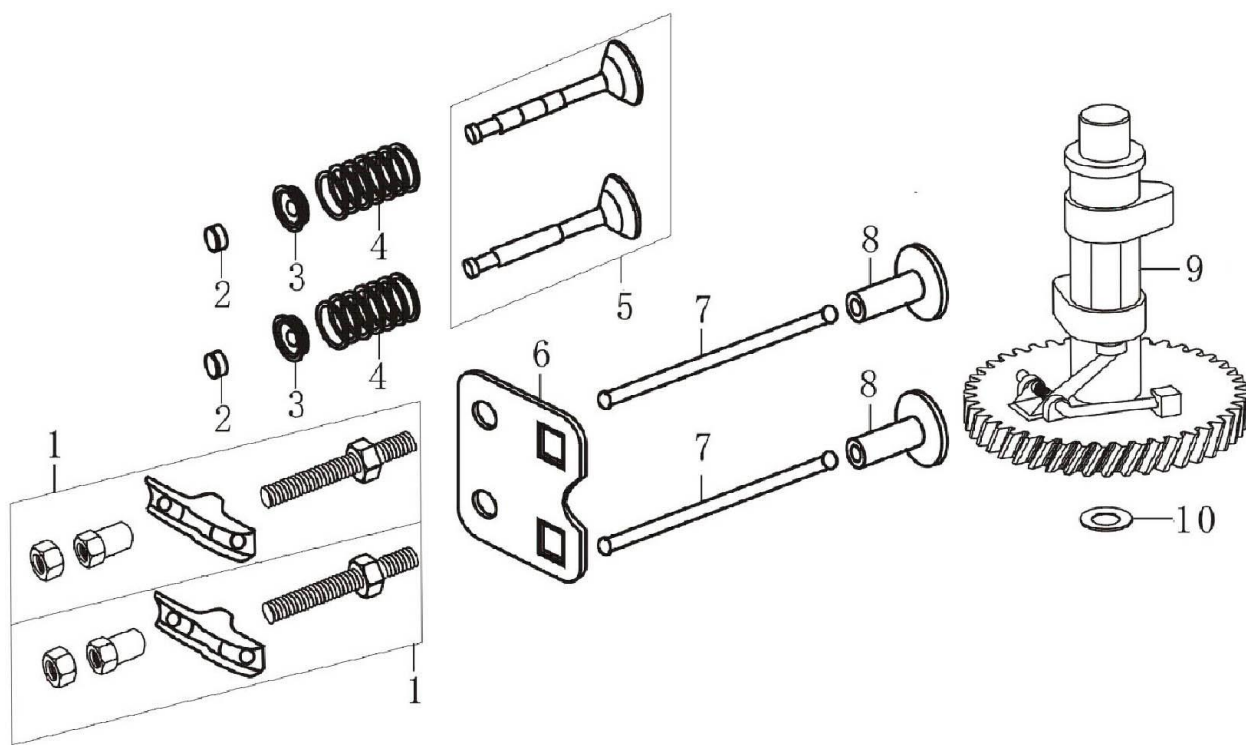
| Pozice | Objednací číslo | Název                     | Name                   | Ks |
|--------|-----------------|---------------------------|------------------------|----|
| 1      | 110810031-0001  | Kliková skříň             | Crankcase              | 1  |
| 2      | 160200037-0001  | Kryt                      | Side plate             | 1  |
| 3      | S-06*16         | Šroub M6x16               | Flange bolt M6x16      | 2  |
| 4      | 380850002-0001  | Svorník M6x78,5           | Stud bolt M6x78,5      | 1  |
| 5      | 380850006-0001  | Svorník M6x85             | Stud bolt M6x85        | 2  |
| 6      | 380650335-0001  | Gufero 25x38x7            | Oil seal 25x38x7       | 1  |
| 7      | 140250006-0001  | Membrána odvětrání        | Breathing valve plate  | 1  |
| 8      | 380140011-0004  | Šroub M6x10               | Flange bolt M6x10      | 1  |
| 9      | 380140215-0004  | Šroub M6x14               | Flange bolt M6x14      | 3  |
| 10     | 110840011-0001  | Kryt odvětrání            | Breathing cover        | 1  |
| 11     | 110850011-0001  | Těsnění odvětrání         | Breathing cover gasket | 1  |
| 12     | 380940346-0001  | Svorka                    | Cable clamp            | 1  |
| 13     | 380821590-0001  | Pouzdro 13x6,2x2,5        | Bushing 13x6,2x2,5     | 1  |
| 14     | 381350004-0001  | Závlačka                  | Cotter pin             | 1  |
| 15     | 380740565-0001  | Hadička odvětrání         | Breathing tube         | 1  |
| 16     | 171630010-0001  | Ovládací táhlo regulátoru | Governor control rod   | 1  |
| 17     | 380450527-0001  | Podložka 6x13x1           | Washer 6x13x1          | 1  |
| 18     | 380650338-0001  | Gufero 6x11x4             | Oil seal 6x11x4        | 1  |



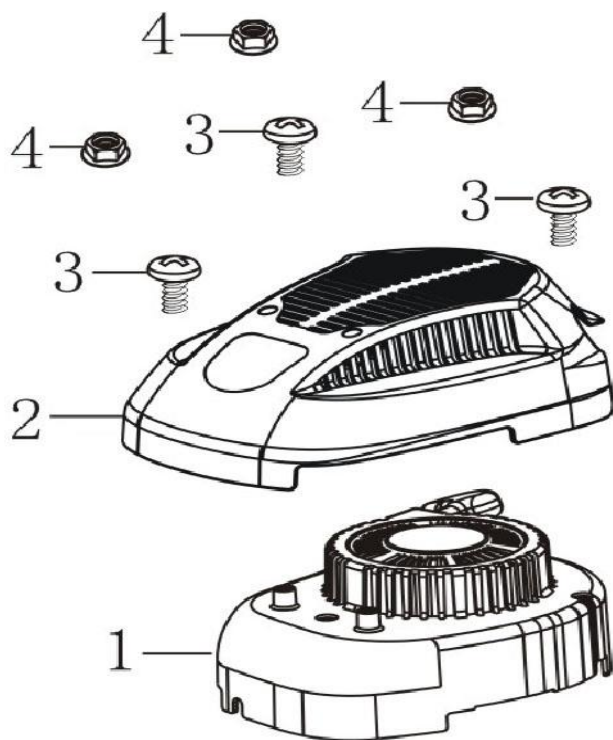
| Pozice | Objednací číslo | Název                          | Name                    | Ks |
|--------|-----------------|--------------------------------|-------------------------|----|
| 1      | 110820054-0001  | Kryt klikové skříně            | Crankcase cover         | 1  |
| 2      | 380140148-0005  | Šroub M8x50                    | Flange bolt M8x50       | 6  |
| 3      | 380650347-0001  | Gufero 25x41,25x6              | Oil seal 25x41,25x6     | 1  |
| 4      | 171640003-0001  | Úchyt regulátoru               | Governor holder         | 1  |
| 5      | 380600121-0001  | Čep 8x10                       | Dowel pin 8x10          | 2  |
| 6      | S-06*20         | Šroub M6x20                    | Flange bolt M6x20       | 1  |
| 7      | 171750013-0001  | Regulátor otáček kompletní     | Governor assembly       | 1  |
| 8      | 380600120-0001  | Čep 8x14                       | Dowel pin 8x14          | 2  |
| 9      | 110830057-0001  | Těsnění klikové skříně         | Crankcase gasket        | 1  |
| 10     | S-06*35         | Šroub M6x35                    | Flange bolt M6x35       | 1  |
| 11     | 110690016-0002  | Hrdlo nalévání oleje kompletní | Oil gauge pipe assembly | 1  |
| 12     | 110260025-0001  | Vypouštěcí šroub M10x15        | Oil drain bolt M10x15   | 1  |
| 13     | 380450514-0001  | Podložka 10x16x1,5             | Washer 10x16x1,5        | 1  |
| 14     | 150570002-0001  | Gumová podložka                | Rubber, oil deflector   | 1  |



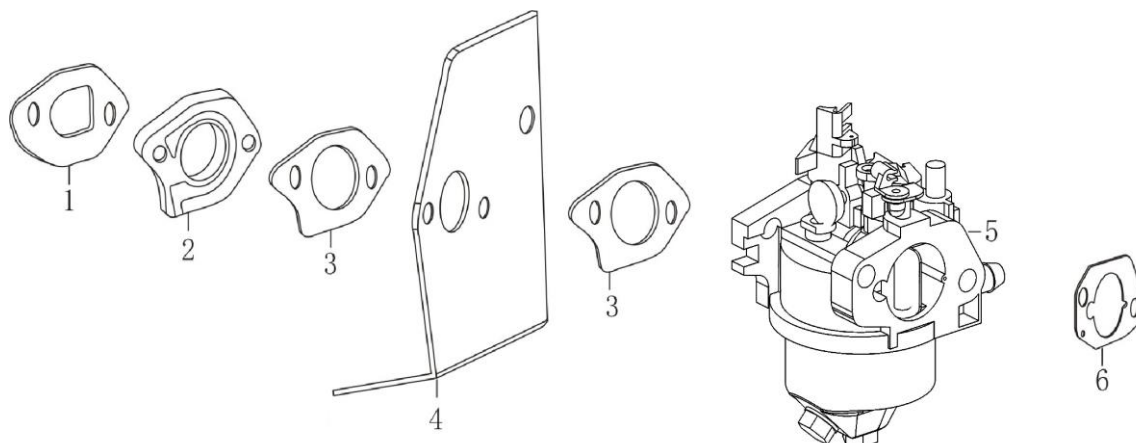
| Pozice | Objednací číslo | Název                       | Name                    | Ks |
|--------|-----------------|-----------------------------|-------------------------|----|
| 1      | 130070142-0001  | Pístní kroužky sada         | Piston ring set         | 1  |
| 2      | 130030160-0001  | Píst                        | Piston                  | 1  |
| 3      | 130060031-0001  | Pístní čep                  | Piston pin              | 1  |
| 4      | 380560056-0001  | Pojistný kroužek            | Piston pin circlip      | 2  |
| 5      | 130150052-0001  | Ojnice                      | Connecting rod          | 1  |
| 6      | 380630137-0002  | Ložisko 6205                | Bearing 6205            | 1  |
| 7      | 130290330-0001  | Kliková hřídel              | Crankshaft              | 1  |
| 8      | 380450518-0001  | Podložka 25,4x34x1          | Washer 25,4x34x1        | 1  |
| 9      | 380620077-0001  | Pero 4,75x4,75x40           | Key 4,75x4,75x40        | 1  |
| 10     | 380620050-0001  | Woodruffovo pero 12,5x4x5,5 | Woodruff key 12,5x4x5,5 | 1  |



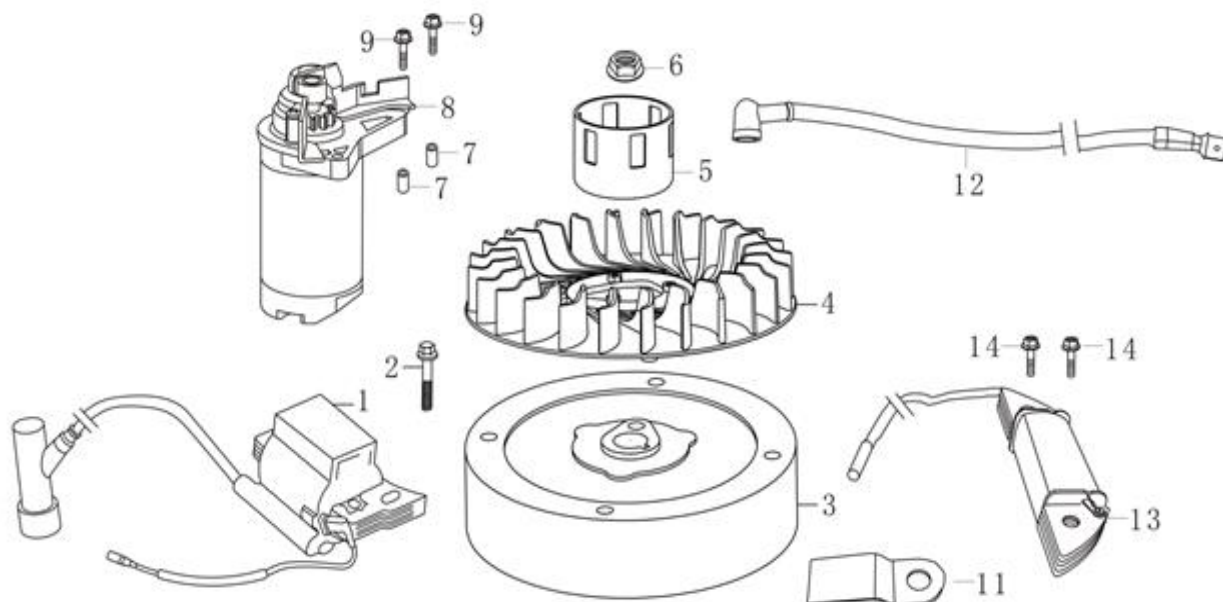
| Pozice | Objednací číslo | Název                     | Name                  | Ks |
|--------|-----------------|---------------------------|-----------------------|----|
| 1      | 140450022-0001  | Vahadlo ventilu kompletní | Valve rocker assembly | 2  |
| 2      | 140320001-0001  | Koncovka ventilu          | Valve rotator         | 2  |
| 3      | 140380017-0001  | Podložka pružiny ventilu  | Valve spring retainer | 2  |
| 4      | 140340022-0001  | Pružina ventilu           | Valve spring          | 2  |
| 5      | 500550029-0001  | Ventily sada              | Valve set             | 1  |
| 6      | 140710004-0001  | Vodící deska              | Push rod guide board  | 1  |
| 7      | 140670032-0001  | Zdvihací tyčka ventilu    | Push rod              | 2  |
| 8      | 140690002-0001  | Zdvihátko                 | Valve lifter          | 2  |
| 9      | 140020048-0001  | Vačková hřídel            | Camshaft              | 1  |
| 10     | 380450534-0001  | Podložka 14,2x20x1        | Washer 14,2x20x1      | 1  |



| Pozice | Objednací číslo | Název             | Name                 | Ks |
|--------|-----------------|-------------------|----------------------|----|
| 1      | 193490095-0001  | Startér kompletní | Starter assembly     | 1  |
| 2      | 193690003-0001  | Horní kryt motoru | Engine top cover     | 1  |
| 3      | 380200008-0005  | Šroub M4x10       | Pan head screw M4x10 | 3  |
| 4      | 380370048-0001  | Matice M6         | Mut M6               | 3  |

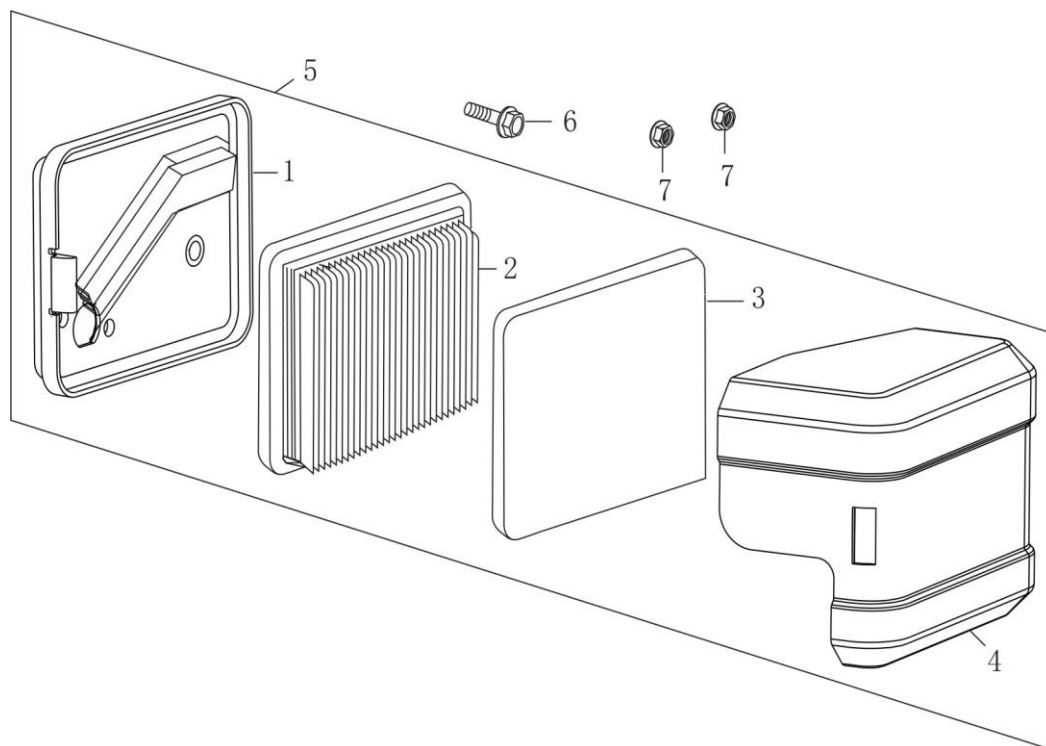


| Pozice | Objednáací číslo | Název                       | Name                     | Ks |
|--------|------------------|-----------------------------|--------------------------|----|
| 1      | 170430157-0001   | Těsnění příruby karburátoru | Intake flange gasket     | 1  |
| 2      | 170440056-0001   | Příruba karburátoru         | Carburetor intake flange | 1  |
| 3      | 170430147-0001   | Těsnění karburátoru         | Carburetor gasket        | 2  |
| 4      | 170450001-0001   | Izolační deska karburátoru  | Carburetor heat gasket   | 1  |
| 5      | 170020452-0002   | Karburátor                  | Carburetor               | 1  |
| 6      | 170430067-0001   | Těsnění vzduchového filtru  | Air filter gasket        | 1  |

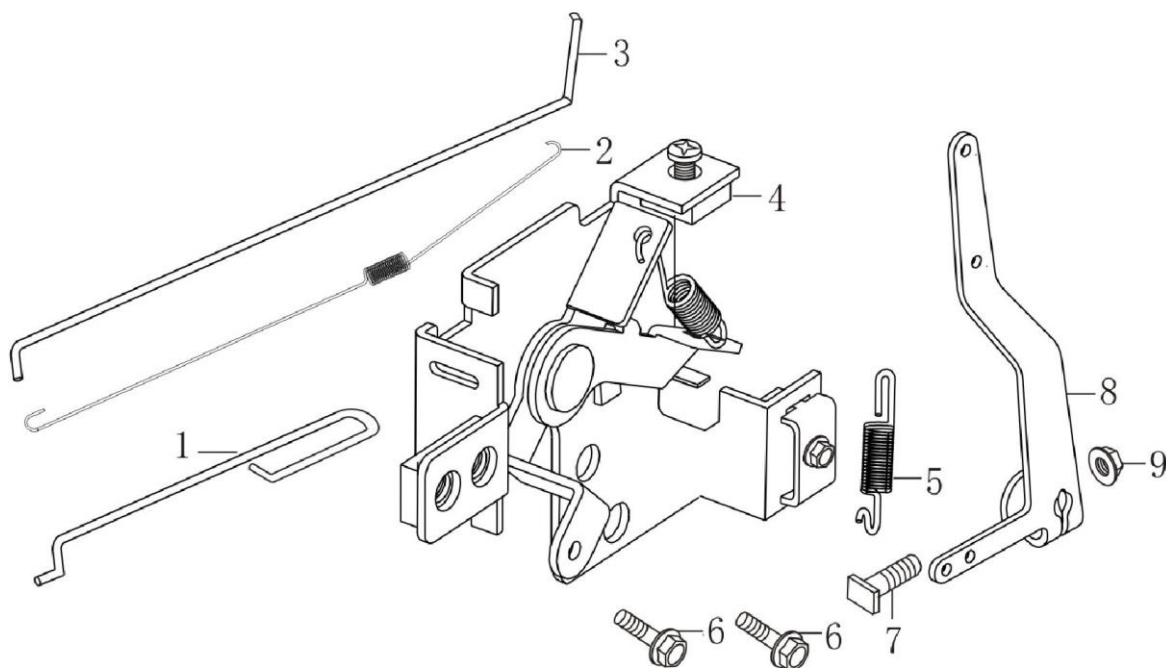


| Pozice | Objednací číslo | Název                | Name                     | Ks |
|--------|-----------------|----------------------|--------------------------|----|
| 1      | 270920215-0001  | Zapalování kompletní | Ignition                 | 1  |
| 2      | S-06*22         | Šroub M6x22          | Flange bolt M6x22        | 1  |
| 3      | 270020128-0001  | Setrvačník           | Flywheel                 | 1  |
| 4      | 160180015-0001  | Ventilátor           | Fan                      | 1  |
| 5      | 193590005-0001  | Miska startéru       | Starter idle pulley      | 1  |
| 6      | 380370051-0001  | Matice M14x1,5       | Nut M14x1,5              | 1  |
| 7      | 380600121-0001  | Čep 8x10             | Dowel pin 8x10           | 2  |
| 8      | 270360114-0001  | Elektrický startér   | Electric starter         | 1  |
| 9      | 351000206280    | Šroub M6x28          | Flange bolt M6x28        | 2  |
| 11     | 270280012-0001  | Držák                | Plate                    | 1  |
| 12     | 270370023-0001  | Kabel                | Cable assembly, starting | 1  |
| 13     | 270190008-0001  | Cívka dobíjení       | Charge coil              | 1  |
| 14     | 380140086-0002  | Šroub M6x22          | Flange bolt M6x22        | 2  |

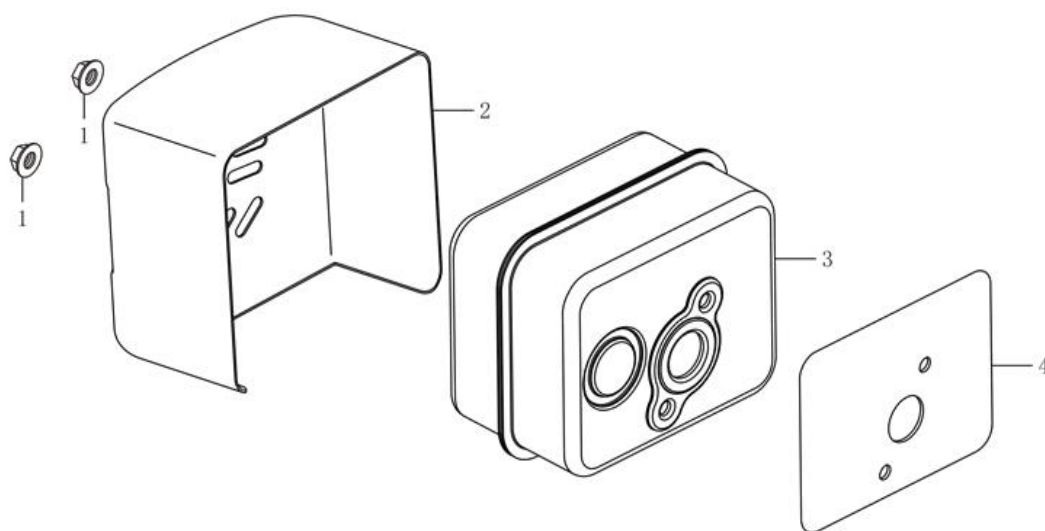




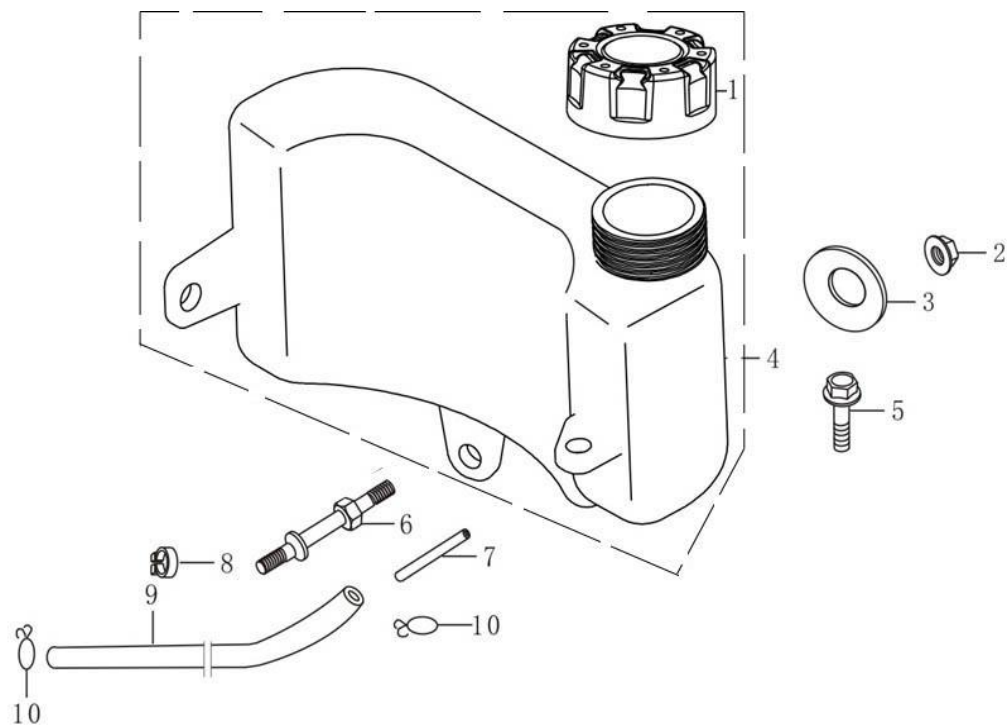
| Pozice | Objednací číslo | Název                      | Name                | Ks |
|--------|-----------------|----------------------------|---------------------|----|
| 1      | 180280004-0001  | Příruba vzduchového filtru | Air filter base     | 1  |
| 2      | 180130215-0001  | Vzduchový filtr            | Air filter element  | 1  |
| 3      | 180130144-0001  | Pěnový filtr               | Air filter sponge   | 1  |
| 4      | 180070119-0001  | Kryt vzduchového filtru    | Air filter cover    | 1  |
| 5      | 180020335-0001  | Vzduchový filtr kompletní  | Air filter assembly | 1  |
| 6      | S-06*16         | Šroub M6x16                | Flange screw M6x16  | 1  |
| 7      | 380370048-0001  | Matice M6                  | Nut M6              | 2  |



| Pozice | Objednáací číslo | Název                    | Name                     | Ks |
|--------|------------------|--------------------------|--------------------------|----|
| 1      | 171650005-0001   | Táhlo plynu              | Throttle rod             | 1  |
| 2      | 171610015-0001   | Pružina táhla regulátoru | Governor rod spring      | 1  |
| 3      | 171590015-0001   | Táhlo regulátoru         | Governor rod             | 1  |
| 4      | 171680038-0001   | Kulisa regulace otáček   | Governor board           | 1  |
| 5      | 171600033-0001   | Pružina páky regulátoru  | Spring, governor         | 1  |
| 6      | S-06*12          | Šroub M6x12              | Screw M6x12              | 2  |
| 7      | 380250002-0001   | Šroub M6x21              | Quadrate head bolt M6x21 | 1  |
| 8      | 171620016-0001   | Páka regulátoru          | Governor lever           | 1  |
| 9      | 380370048-0001   | Matice M6                | Nut M6                   | 1  |



| Pozice | Objednací číslo | Název          | Name             | Ks |
|--------|-----------------|----------------|------------------|----|
| 1      | 380370048-0001  | Matice M6      | Nut M6           | 2  |
| 2      | 180960026-0001  | Kryt výfuku    | Muffler cover    | 1  |
| 3      | 180571313-0001  | Výfuk          | Muffler assembly | 1  |
| 4      | 180660065-0001  | Těsnění výfuku | Muffler gasket   | 1  |



| Pozice | Objednací číslo | Název                    | Name              | Ks |
|--------|-----------------|--------------------------|-------------------|----|
| 1      | 170870094-0001  | Zátka palivové nádrže    | Fuel tank cap     | 1  |
| 2      | 380370048-0001  | Maticice M6              | Flange nut M6     | 1  |
| 3      | 380450444-0002  | Podložka 6x25x2          | Washer 6x25x2     | 1  |
| 4      | 170490149-0001  | Palivová nádrž kompletní | Fuel tank         | 1  |
| 5      | 380140013-0005  | Šroub M6x16              | Flange bolt M6x16 | 1  |
| 6      | 380850003-0001  | Svorník M6x60            | Stud bolt M6x60   | 1  |
| 7      | 170010017-0001  | Palivový filtr           | Fuel filter       | 1  |
| 8      | 380930025-0001  | Svorka kabelu            | Clip              | 1  |
| 9      | 380750202-0001  | Palivová hadička         | Fuel tube         | 1  |
| 10     | 380950190-0001  | Svorka hadičky           | Fuel tube clip    | 2  |