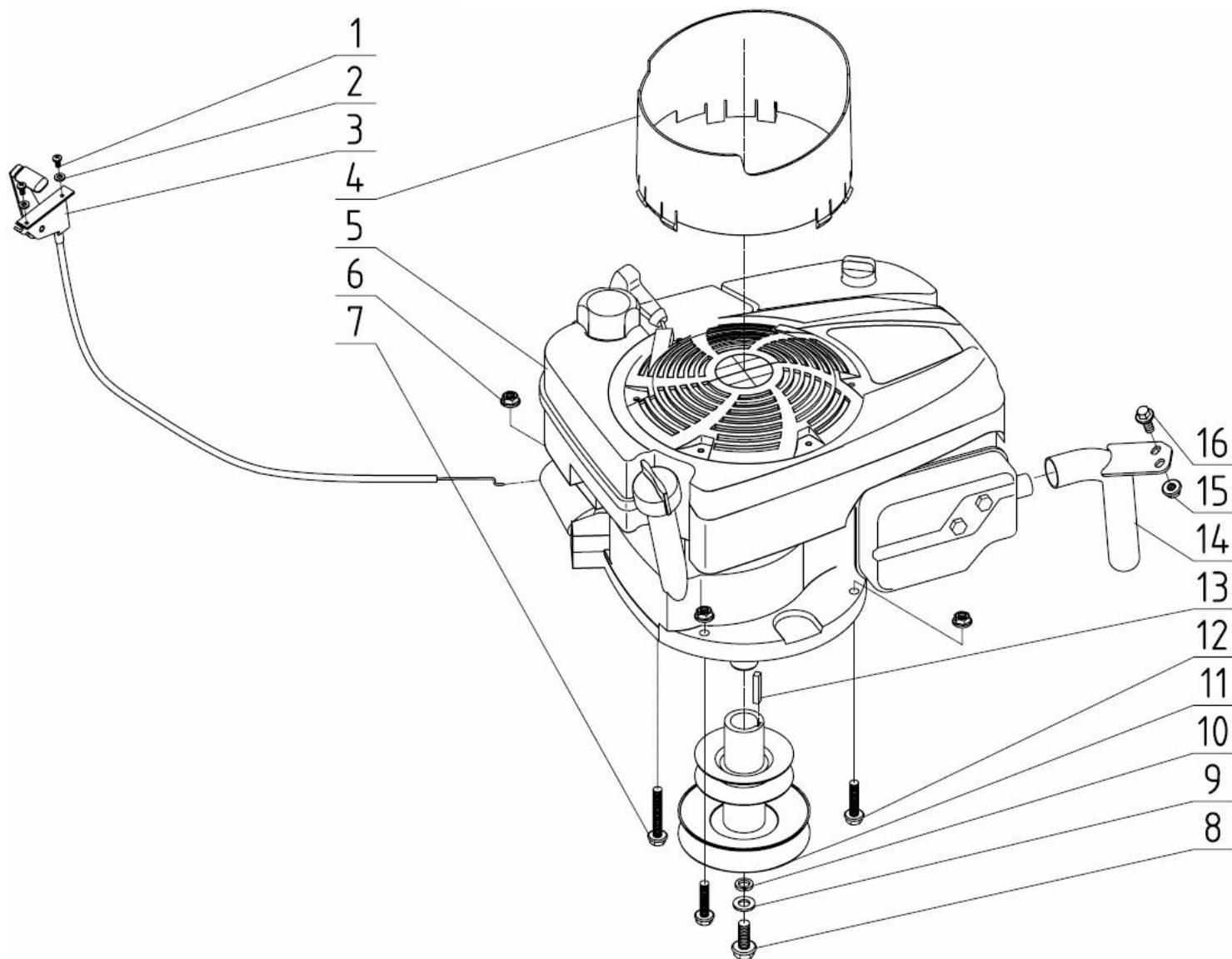
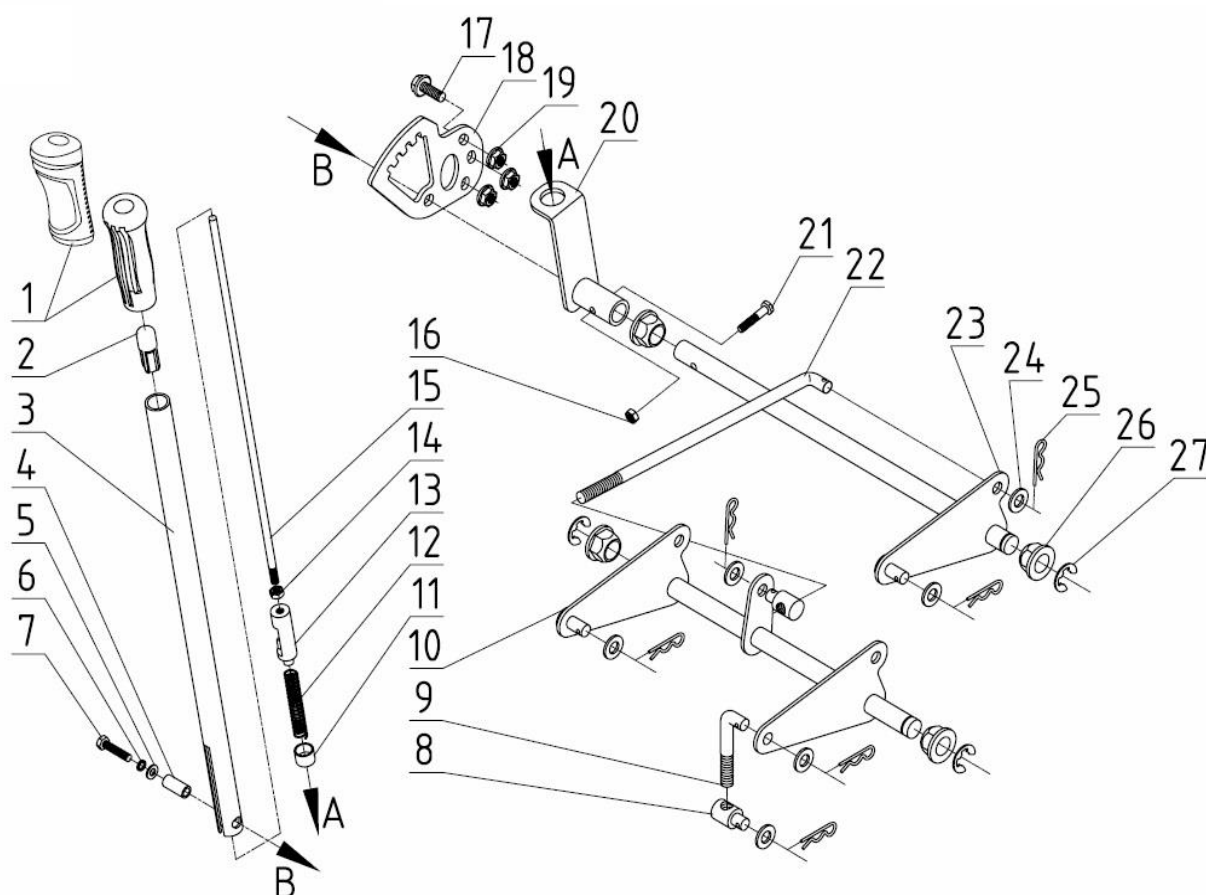


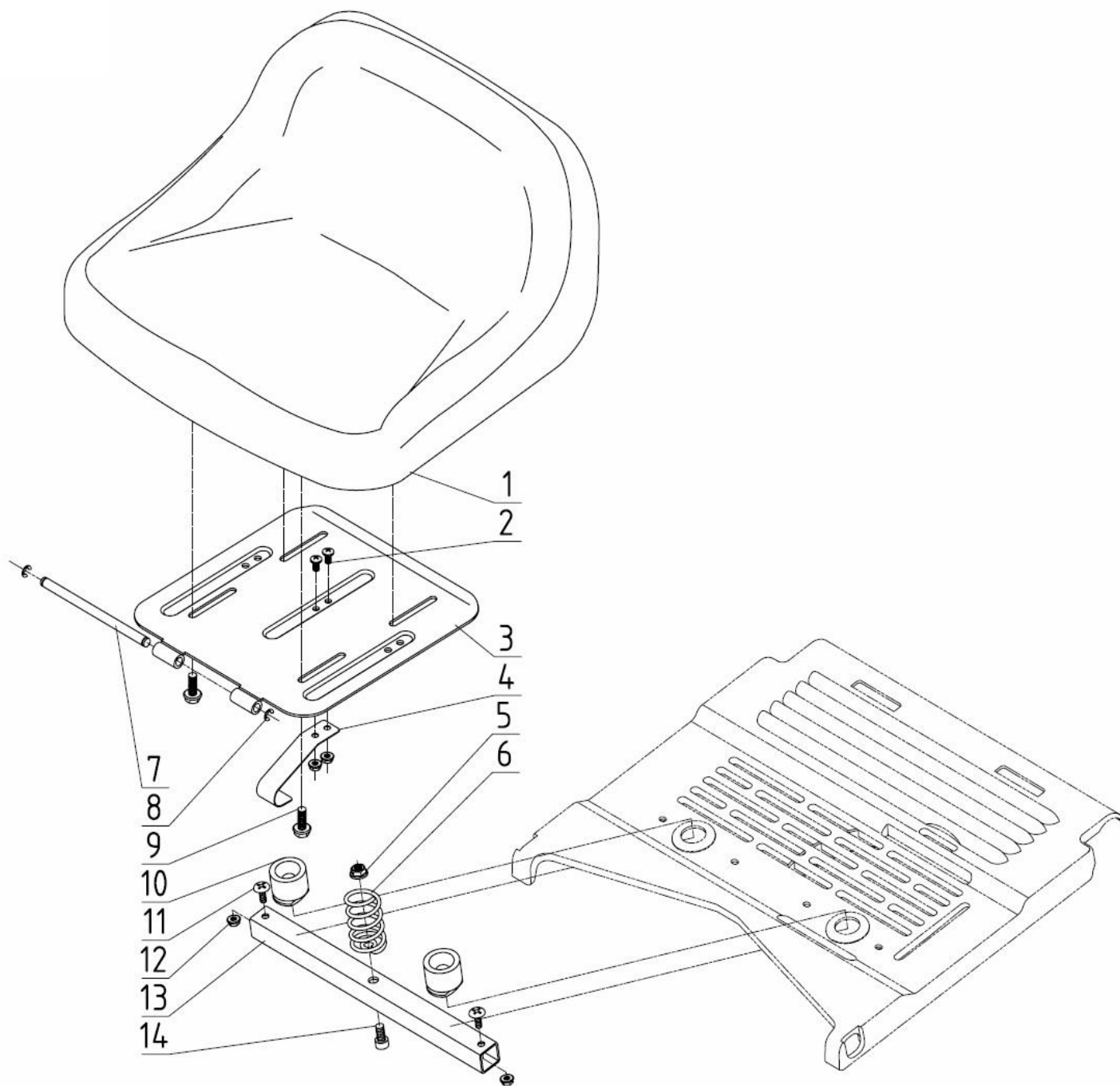
Pozice	Název	Name	Strana / Page
1	Motor, výfuk, řemenice	Engine control, Air, Exhaust and Pulley	2
2	Zdvih sečení	Lift	3
3	Sedadlo	Seat	4
4	Řízení	Steering	5
5	Napínání řemenu sečení	Cutting clutch	6
6	Napínání řemenu pojezdu	Drive clutch	7
7	Startování (E)	Electric (E)	8
8	Startování (M)	Electric (M)	9
9	Brzda	Brake	10
10	Přední náprava	Front bridge	11
11	Rám	Frame	12
12	Sečení	Blade	13
13	Řazení	Shift	14
14	Zadní náprava	Rear bridge	15
15	Kapotáž	Hood cover	16
	Sběrný koš	Grasscatcher	17
	Schéma zapojení	Circuit diagram	18



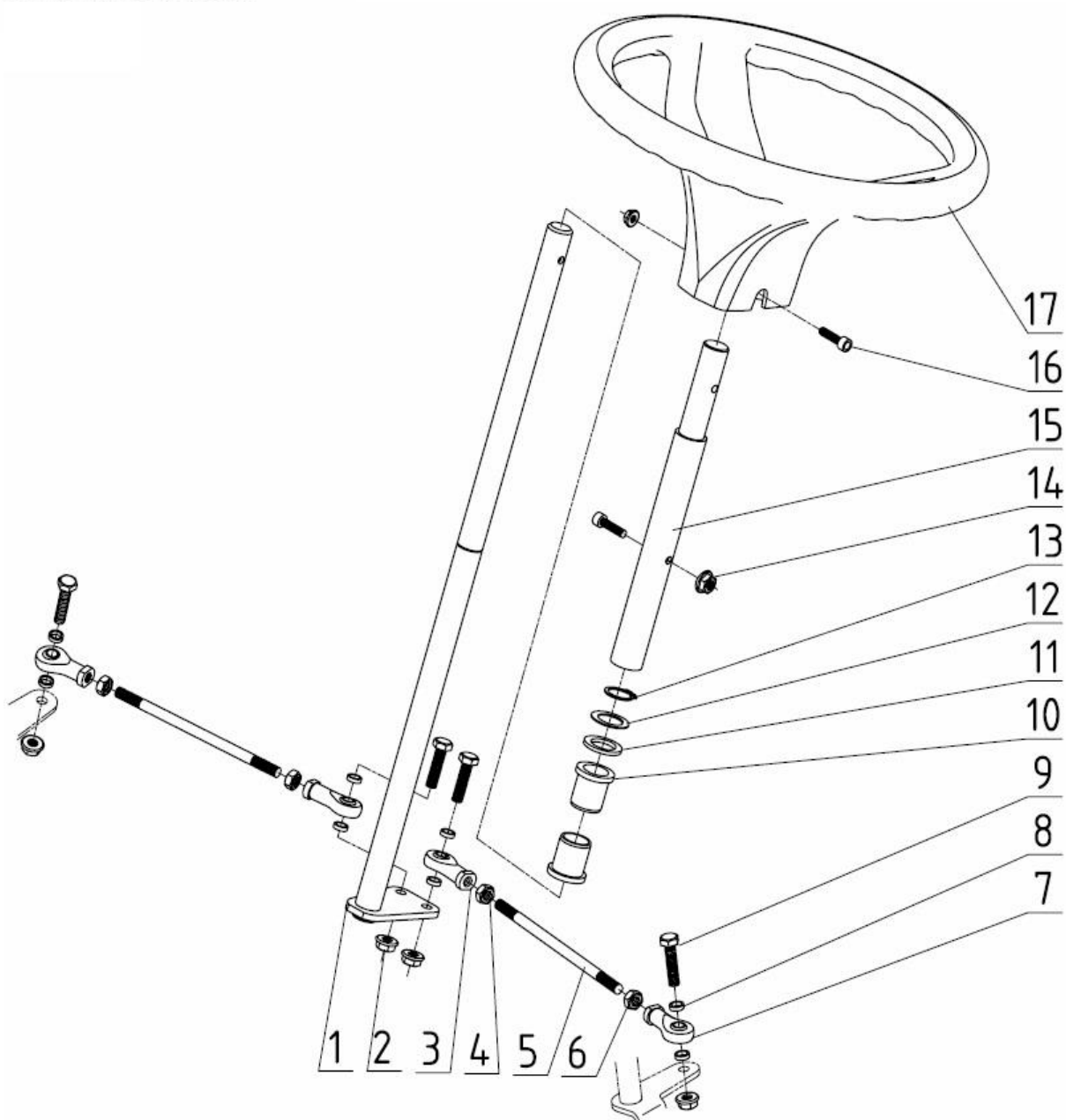
Pozice	Objednací číslo	Název	Name	Ks
1	GB/T818-2000	Šroub M4x8	Screw M4x8	2
2	GB/T97.1-1985	Podložka 4	Washer 4	2
3	62.20.011	Bowden plynu	Throttle cable	1
4	62.47.113	Usměrňovač vzduchu	Air director	1
5	BS 850	Motor BS850	BS850 190cc Engine	1
6	GB/T6183.1-2000	Pojistná matice M8	Hexagon lock nut M8	3
7	GB/T5789-1986	Šroub M8x60	Hexagon bolt M8x60	1
8	ANSI B 18.2.1	Šroub	Bolt	1
9	GB/T97.1-1985	Podložka 10	Washer 10	1
10	GB/T93-1987	Pružná podložka 10	Spring washer 10	1
11	62.21.018	Řemenice motoru	Step pulley	1
12	GB/T5789-1986	Šroub M8x35	Hexagon bolt M8x35	2
13	62.21.113	Pero 6,35x30	Flat key 6,35x30	1
14	62.22.011	Trubka výfuku	Exhaust connection	1
15	GB/T6183.1-2000	Pojistná matice M6	Hexagon lock nut M6	2
16	GB/T5789-1986	Šroub M6x16	Hexagon bolt M6x16	2



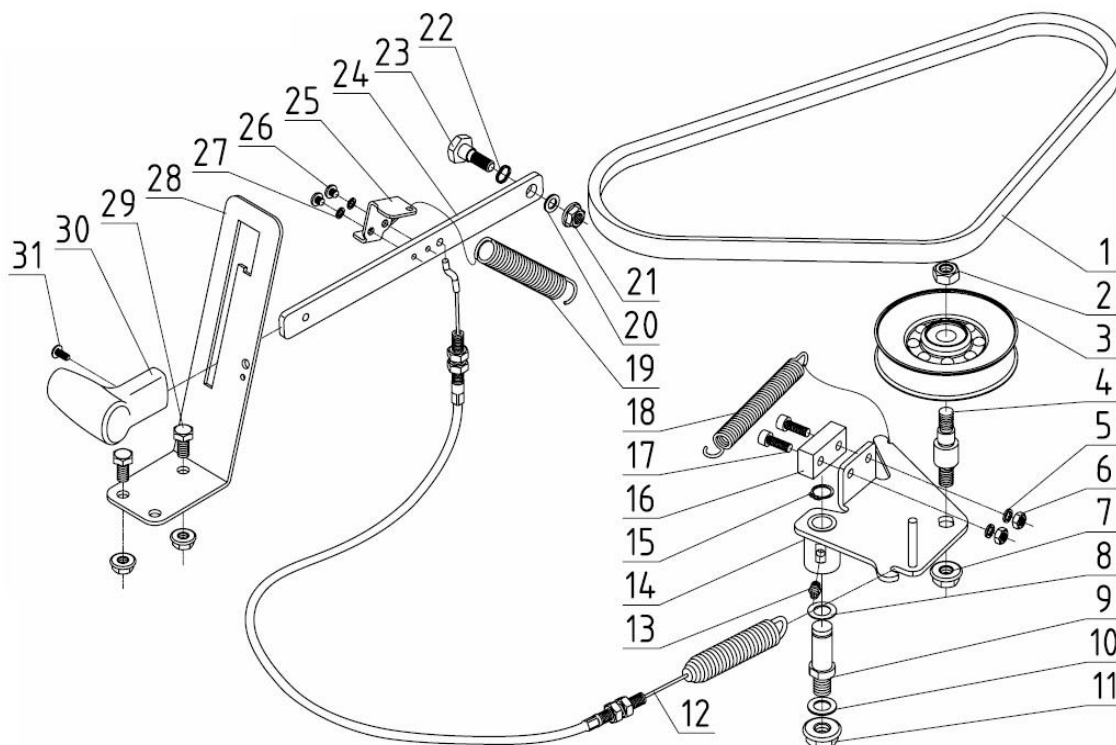
Pozice	Objednací číslo	Název	Name	Ks
1	62.56.102; 62.56.102A	Rukojeť páky	Lift handle	1
2	62.56.101	Tlačítko páky zdvihu	Button	1
3	62.56.103	Páka zdvihu sečení	Lever	1
4	62.56.108	Pouzdro	Bush	1
5	GB/T97.1-1985	Podložka 6	Washer 6	1
6	GB/T93-1987	Pružná podložka 6	Spring washer 6	1
7	GB/T5782-2000	Šroub M6x35	Bolt M6x35	1
8	62.56.115	Otočný čep	Adjusting pin	2
9	62.56.116	Spojovací táhlo	Adjusting rod	1
10	62.56.013	Přední držák sečení	Front arm assembly	1
11	62.56.107	Podložka pružiny	Spring retainer	1
12	62.56.106	Pružina	Spring	1
13	62.56.105	Čep	Pin	1
14	GB/T6170-2000	Matice M6	Nut M6	1
15	62.56.104	Vnitřní tyč páky	Push rod	1
16	GB/T889.1-2000	Pojistná matice M6	Hexagon lock nut M6	1
17	GB/T5789-1986	Šroub M8x20	Hexagon bolt M8x20	3
18	62.56.109	Hřeben zdvihu	Pinion rack	1
19	GB/T6177.1-2000	Pojistná matice M8	Hexagon nut M8	3
20	62.56.011	Držák páky zdvihu	Lift arm assembly	1
21	GB/T5782-2000	Šroub M6x30	Bolt M6x30	1
22	62.56.111	Spojovací táhlo držáků	Joint rod	1
23	62.56.012	Zadní držák sečení	Rear arm assembly	1
24	GB/T97.1-1985	Podložka 10	Washer 10	6
25	62.56.113	Cotter pin	Cotter pin	6
26	62.56.114	Pouzdro	Hexagon bush	4
27	GB/T896-1986	Pojistný kroužek 12	Snap ring 12	3



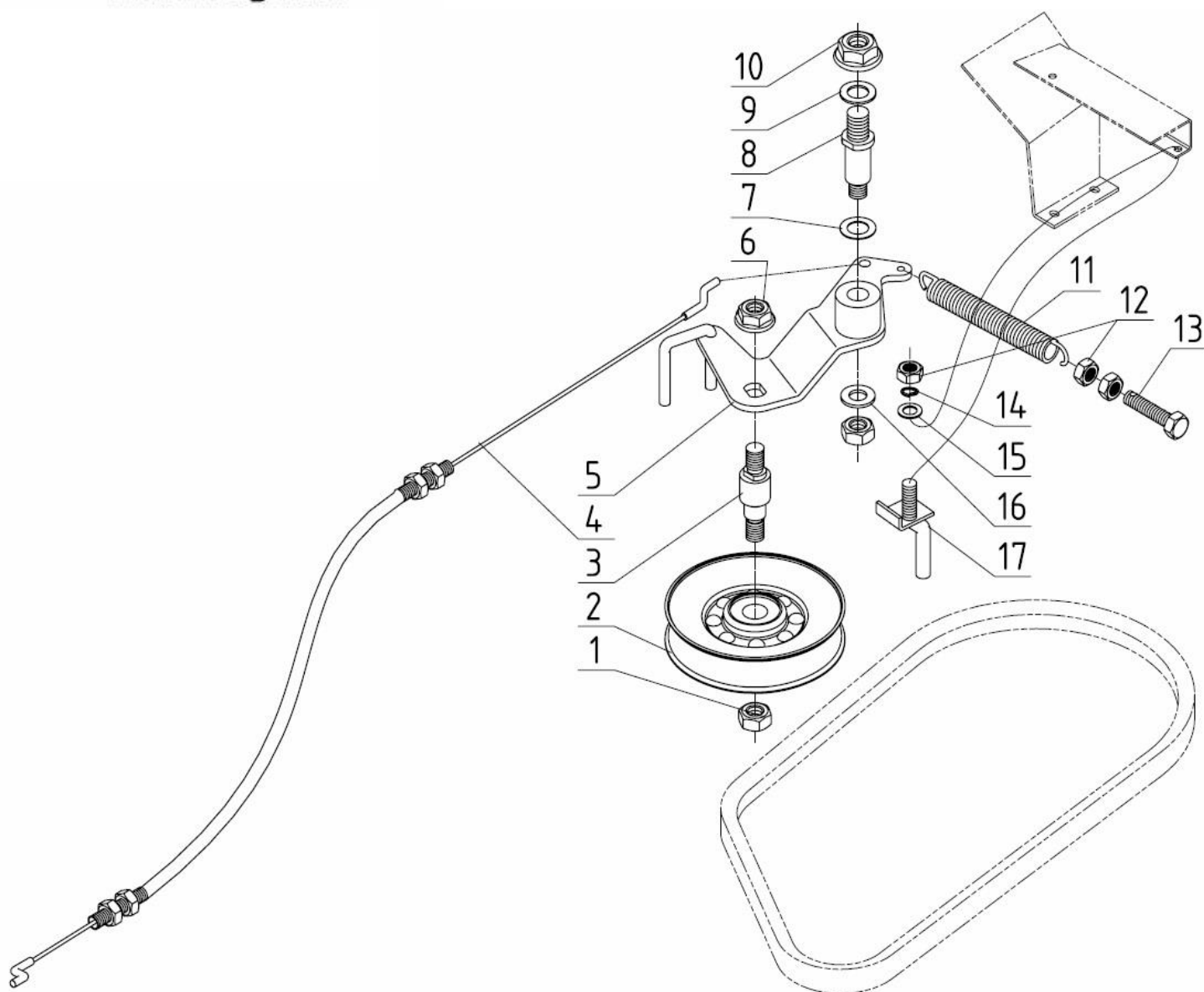
Pozice	Objednací číslo	Název	Name	Ks
1	62.44.012	Sedadlo	Seat	1
2	GB/T818-2000	Šroub M6x16	Screw M6x16	2
3	62.44.011	Deska sedadla	Plate	1
4	62.48.106	Doraz spínače sedadla	Seat switch contact	1
5	GB/T6183.1-2000	Pojistná matice M8	Hexagon lock nut M8	1
6	62.44.102	Pružina	Spring	1
7	62.44.101	Osa	Seat axle	1
8	GB/T896-1986	Pojistný kroužek 6	Snap ring 6	2
9	GB/T5789-1986	Šroub M8x20	Hexagon bolt M8x20	4
10	62.44.103	Silenblok	Rubber cushion	2
11	GB/T947-1988	Šroub M6x16	Screw M6x16	2
12	GB/T6183.1-2000	Pojistná matice M6	Hexagon lock nut M6	4
13	62.44.104	Rám sedadla	Seat support pipe	1
14	GB/T70.1-2000	Šroub M8x20	Screw M8x20	1



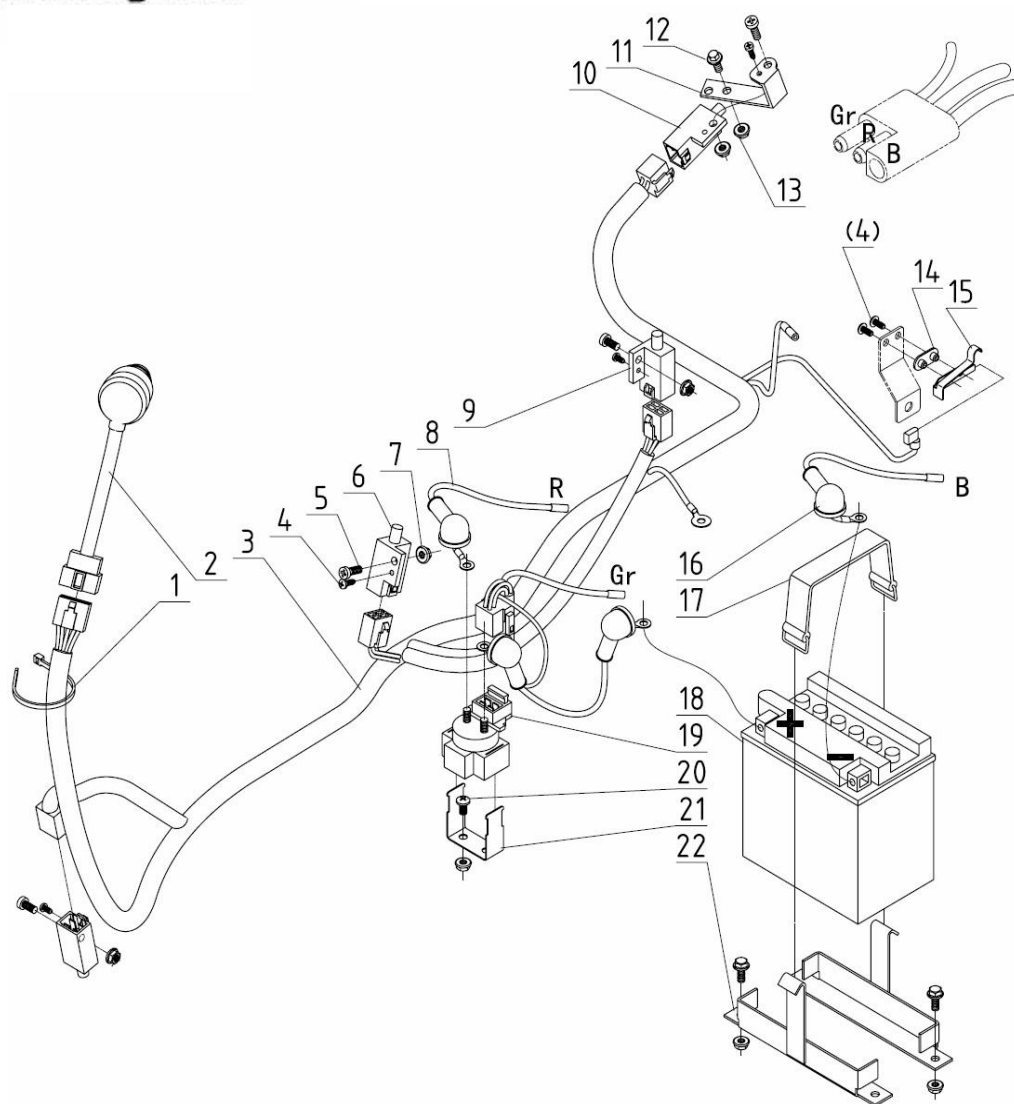
Pozice	Objednací číslo	Název	Name	Ks
1	62.40.011	Spodní volantová tyč	Steering column assembly	1
2	GB/T6183.1-2000	Pojistná matice M8	Hexagon lock nut M8	4
3	GB/T304.2-1988	Kloubové ložisko SIJK8C levé	Left joint bearing SIJK8C	2
4	GB/T6170-2000	Matice M8 (LH)	Nut M8 (left)	2
5	62.40.102	Táhlo	Pull rod	2
6	GB/T6170-2000	Matice M8	Nut M8	2
7	GB/T304.2-1988	Kloubové ložisko SIJK8C	Joint bearing SIJK8C	2
8	62.40.101	Vymezovací podložka	Spacer	8
9	GB/T5782-2000	Šroub M8x35	Bolt M8x35	4
10	62.40.103	Pouzdro	Bush	2
11	GB/T97.1-1985	Podložka 20	Washer 20	1
12	GB/T955-1987	Pružná podložka	Wave spring washer	
13	GB/T894.1-1986	Kroužek 19	Axial elastic ring 19	1
14	GB/T6183.1-2000	Pojistná matice M6	Hexagon lock nut M6	2
15	62.40.104	Horní volantová tyč	Steering column extension rod	1
16	GB/T70.1-2000	Šroub M6x35	Screw M6x35	2
17	62.40.013	Volant	Steering wheel	1



Pozice	Objednací číslo	Název	Name	Ks
1	LG5-440	Řemen sečení XCH62-1	V belt XCH62-1	1
2	GB/T889.2-2000	Pojistná matice M10x1,25	Hexagon lock nut M10x1,25	1
3	62.21.013	Napínací řemenice	Tension pulley	1
4	62.21.111	Hřídel napínací řemenice	Tension pulley shaft	1
5	GB/T93-1987	Pružná podložka 6	Spring washer 6	2
6	GB/T6170-2000	Matice M6	Nut M6	2
7	GB/T6183.2-2000	Pojistná matice M10x1,25	Hexagon lock nut M10x1,25	1
8	GB/T955-1987	Pružná podložka	Wave spring washer	
9	62.21.109	Čep desky napínání	Cut tension rod	1
10	GB/T97.1-1985	Podložka	Washer	
11	GB/T6183.2-2000	Pojistná matice M12x1,25	Hexagon lock nut M12x1,25	1
12	62.21.016	Bowden sečení	Cut clutch cable assembly	1
13	GJB25D.04.01-1	Tryska	Oil injection nozzle	1
14	62.21.017	Deska napínání řemenu sečení	Cut tension arm assembly	1
15	GB/T894.1-1986	Pojistný kroužek 13	Axial spring ring 13	1
16	62.21.110	Přítlačná deska	Brake block	1
17	GB/T70.1-2000	Šroub M6x20	Screw M6x20	2
18	62.21.108	Pružina	Spring 2x12	1
19	62.21.104	Pružina	Spring	1
20	GB/T97.1-1985	Podložka 8,1x17x1,6	Washer 8,1x17x1,6	1
21	GB/T6183.1-2000	Pojistná matice M8	Hexagon lock nut M8	3
22	GB/T955-1987	Pružná podložka 10	Wave spring washer 10	1
23	62.40.205	Šroub	Screw	1
24	62.21.107	Páka	Rotary clutch handle	1
25	62.21.105	Doraz spínače	Clutch switch contact strip	1
26	GB/T818-2000	Šroub M5x8	Screw M5x8	2
27	GB/T93-1987	Pružná podložka 5	Spring washer 5	2
28	62.21.106	Vodící deska páky	Clutch slot board	1
29	GB/T5783-2000	Šroub	Hexagon bolt	2
30	62.40.206	Madlo páky	L-shaped handle	1
31	GB/T845-1985	Samořezný šroub ST4,2x16	Tapping screw ST4,2x16F	1

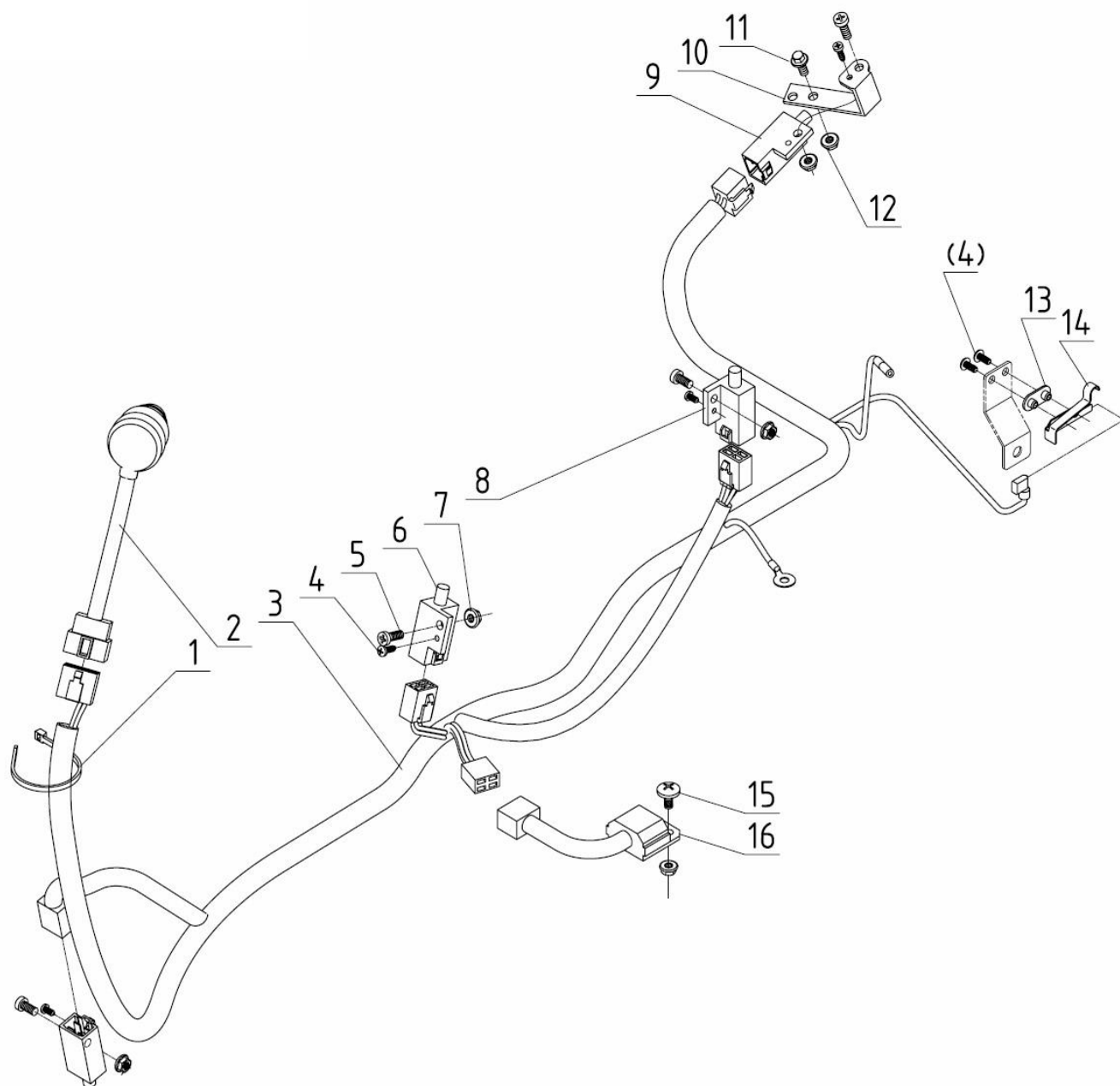


Pozice	Objednací číslo	Název	Name	Ks
1	GB/T889.2-2000	Pojistná matice M10x1,25	Hexagon lock nut M10x1,25	2
2	62.21.013	Napínací řemenice	Tension pulley	1
3	62.21.111	Hřídel napínací řemenice	Tension pulley shaft	1
4	62.21.015	Bowden pojezdu	Driving clutch cable assembly	1
5	62.21.012	Deska napínání řemenu pojezdu	Driving tension arm assembly	1
6	GB/T6183.2-2000	Pojistná matice M10x1,25	Hexagon lock nut M10x1,25	1
7	GB/T955-1987	Pružná podložka	Wave spring washer	1
8	62.21.102	Čep desky napínání	Driving tension axle	1
9	GB/T97.1-1985	Podložka	Washer	1
10	GB/T6177.2-2000	Pojistná matice M12x1,25	Hexagon nut M12x1,25	1
11	62.21.108	Pružina	Spring 2x12	1
12	GB/T6170-2000	Matice M8	Nut M8	3
13	62.21.115	Šroub	Eye bolt	1
14	GB/T93-1987	Pružná podložka 8	Spring washer 8	1
15	GB/T97.1-1985	Podložka 8	Washer 8	1
16	62.21.103	Podložka 10,2x19	Wear washer 10,2x19	1
17	62.21.021	Čep se závitem	Rear rod	1

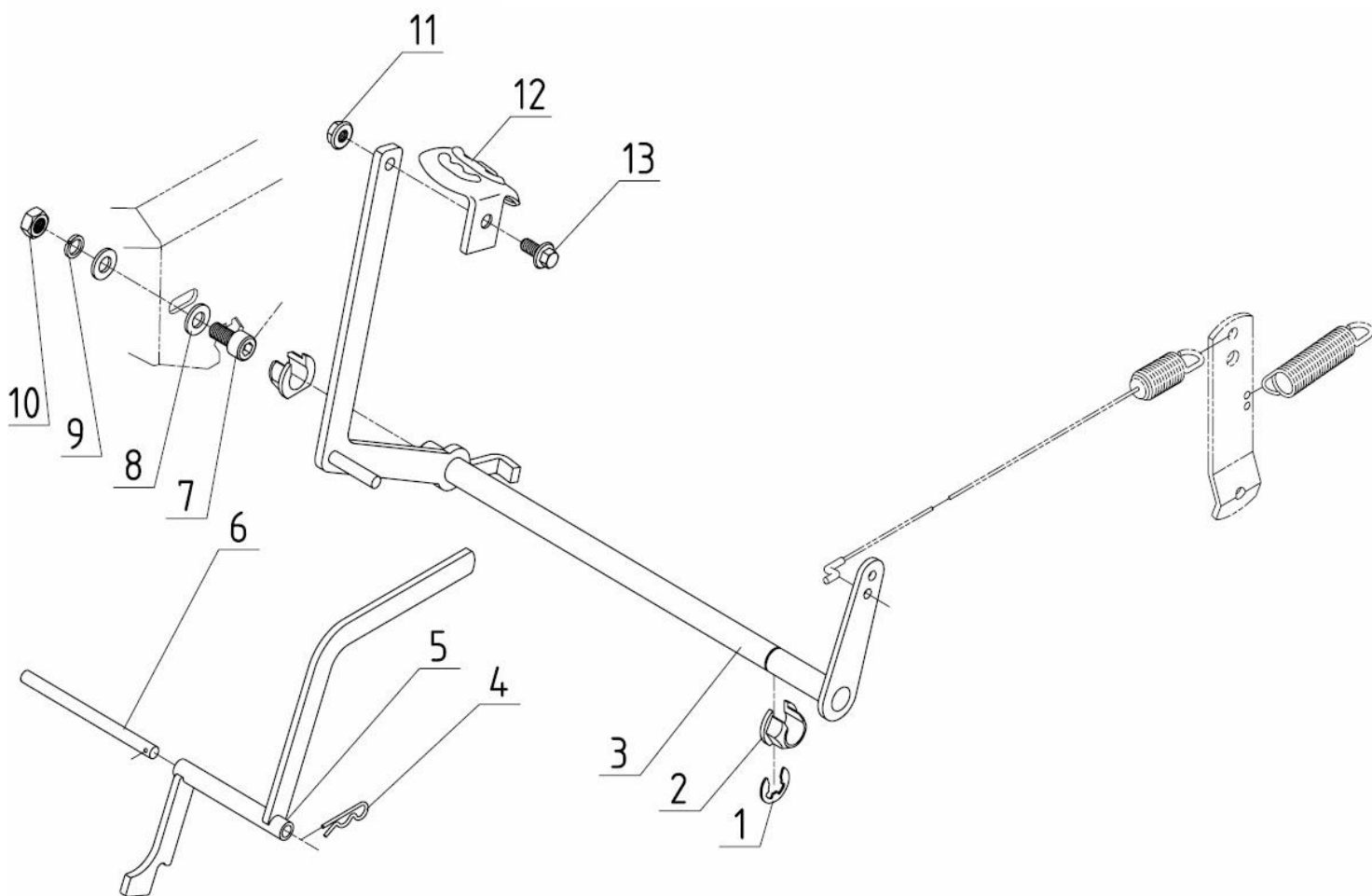


Pozice	Objednáací číslo	Název	Name	Ks
1	62.48.104	Svorka kabelu	Cable tie	20
2	02.05.82	Spínací skříňka	Electric door lock	1
3	62.48.011A	Kabel	Electric cable (electric start)	1
4	GB/T845-1985	Šroub ST4,2x13	Tapping screw ST4,2x13F	6
5	GB/T822-2000	Šroub M6x16	Screw M6x16	4
6	62.48.018	Spínač	Open close switch	2
7	GB/T6177.1-2000	Matice M6	Hexagon flange nut M6	4
8	62.48.011A	Kabel	Power cord	1
9	62.48.014	Spínač	Double normally closed switch	1
10	62.48.012	Spínač	Single normally closed switch	1
11	62.48.105	Držák spínače	Clamp	1
12	GB/T5789-1986	Šroub M6x16	Hexagon flange bolt M6x16	6
13	GB/T6183.1-2000	Pojistná matice M6	Hexagon flange lock nut M6	8
14	62.48.102	Průchodka	Insulating strip	1
15	62.48.103	Dotyk spínače	Switch contact chip	1
16	62.48.011A	Kabel akumulátoru -	Battery negative cable	1
17	62.48.016	Objímka akumulátoru	Belt	1
18	12N9-BS	Akumulátor	Battery	1
19	YAMAHA 125	Startovací relé	Start relay	1
20	GB/T818-2000	Šroub M6x16	Screw M6x16	2
21	62.48.107	Objímka	Clamp	1
22	62.48.015	Spodní držák akumulátoru	Clamp	2

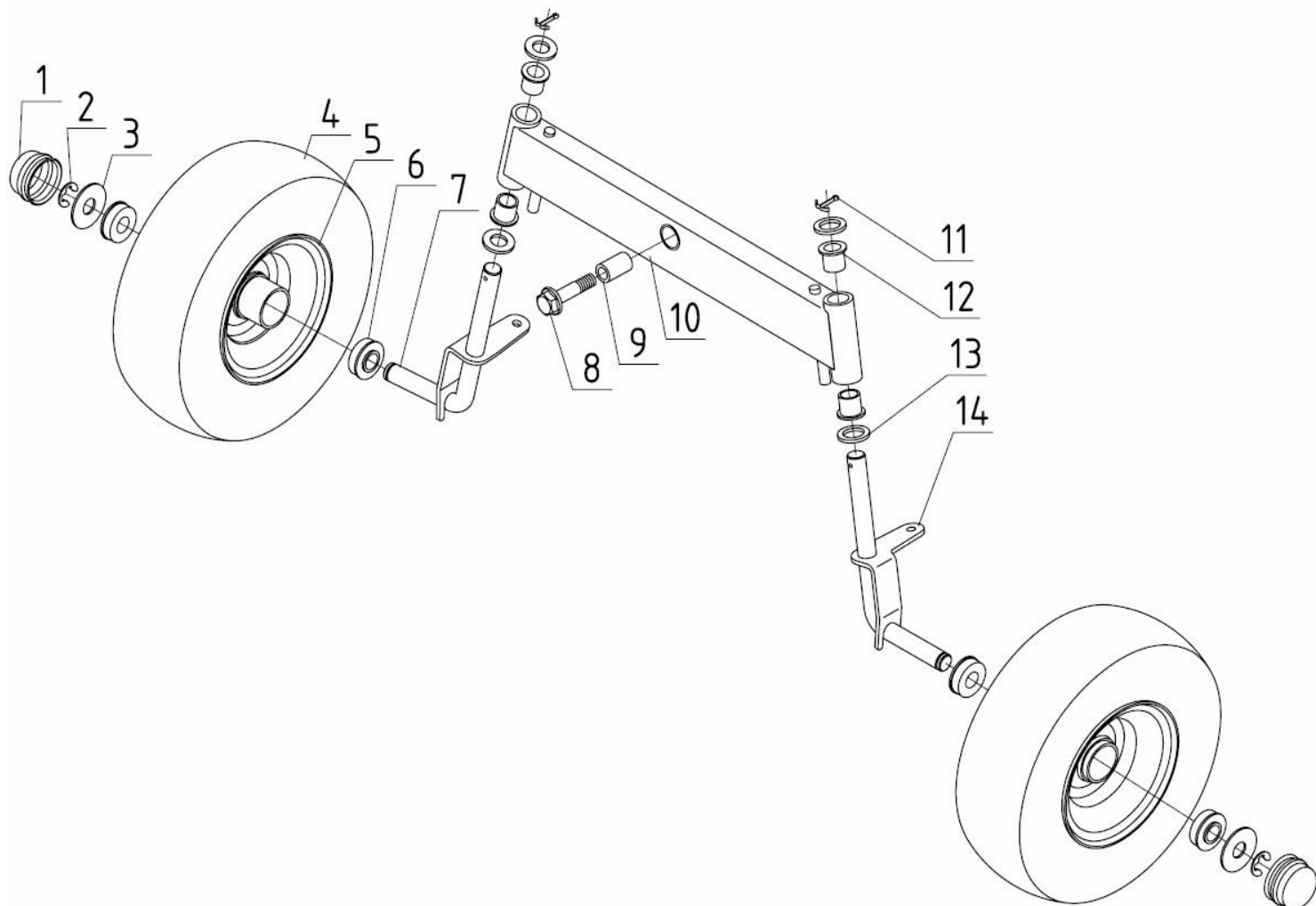




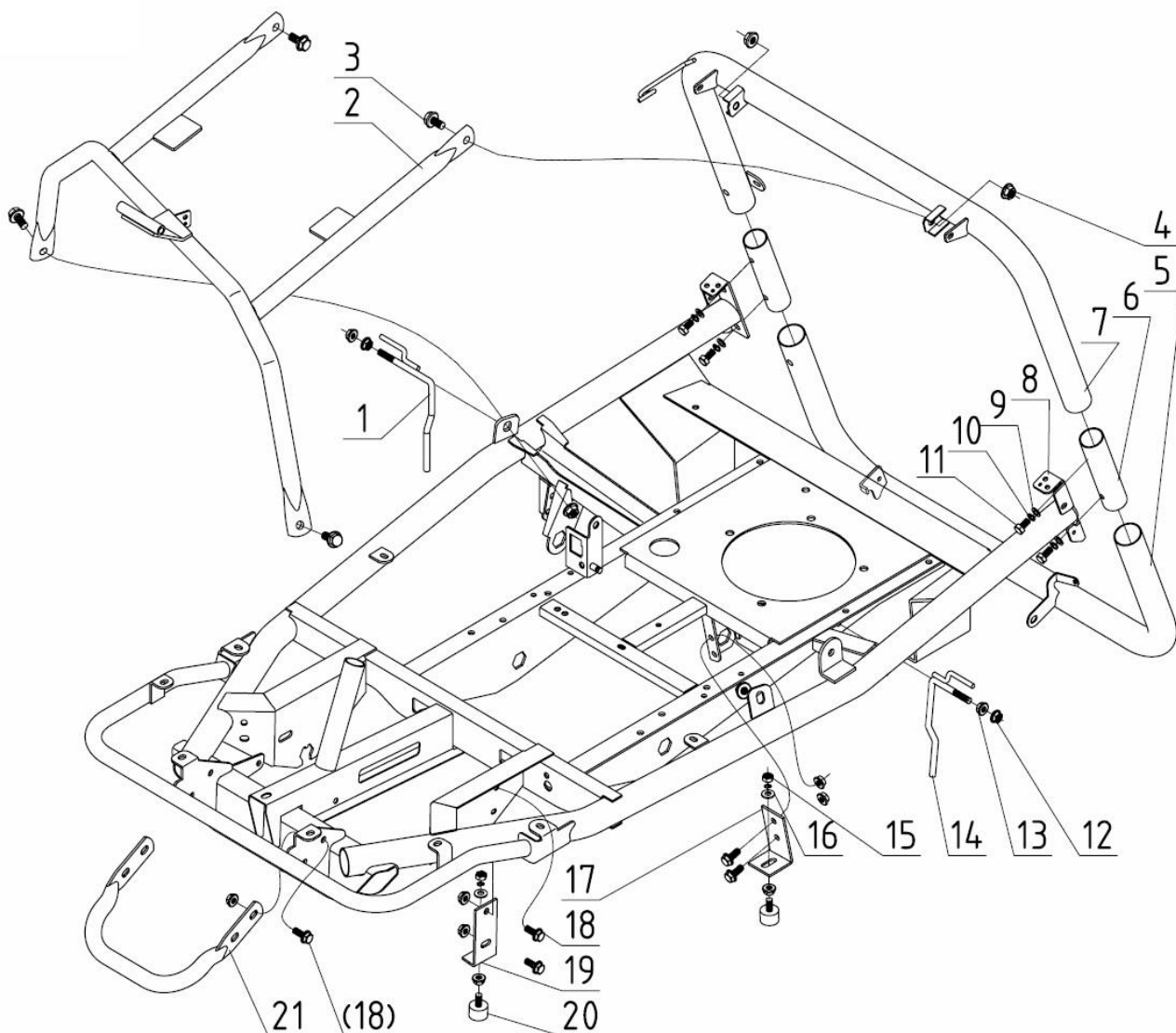
Pozice	Objednací číslo	Název	Name	Ks
1	62.48.104	Svorka kabelu	Cable tie	15
2	62.48.019	Spínací skříňka	Electric door lock	1
3	62.48.011	Kabel	Electric cable (manual start)	1
4	GB/T845-1985	Šroub ST4,2x13	Tapping screw ST4,2x13F	6
5	GB/T822-2000	Šroub M6x16	Screw M6x16	4
6	62.48.018	Spínač	Open close switch	2
7	GB/T6177.1-2000	Matice M6	Hexagon flange nut M6	4
8	62.48.014	Spínač	Double normally closed switch	1
9	62.48.012	Spínač	Single normally closed switch	1
10	62.48.105	Držák spínače	Clamp	1
11	GB/T5789-1986	Šroub M6x16	Hexagon flange bolt M6x16	2
12	GB/T6183.1-2000	Pojistná matice M6	Hexagon lock nut M6	3
13	62.48.102	Průchodka	Insulating strip	1
14	62.48.103	Dotyk spínače	Switch contact chip	1
15	GB/T947-1988	Šroub M6x16	Screw M6x16	1
16	62.48.013	Konektor	Protector	1



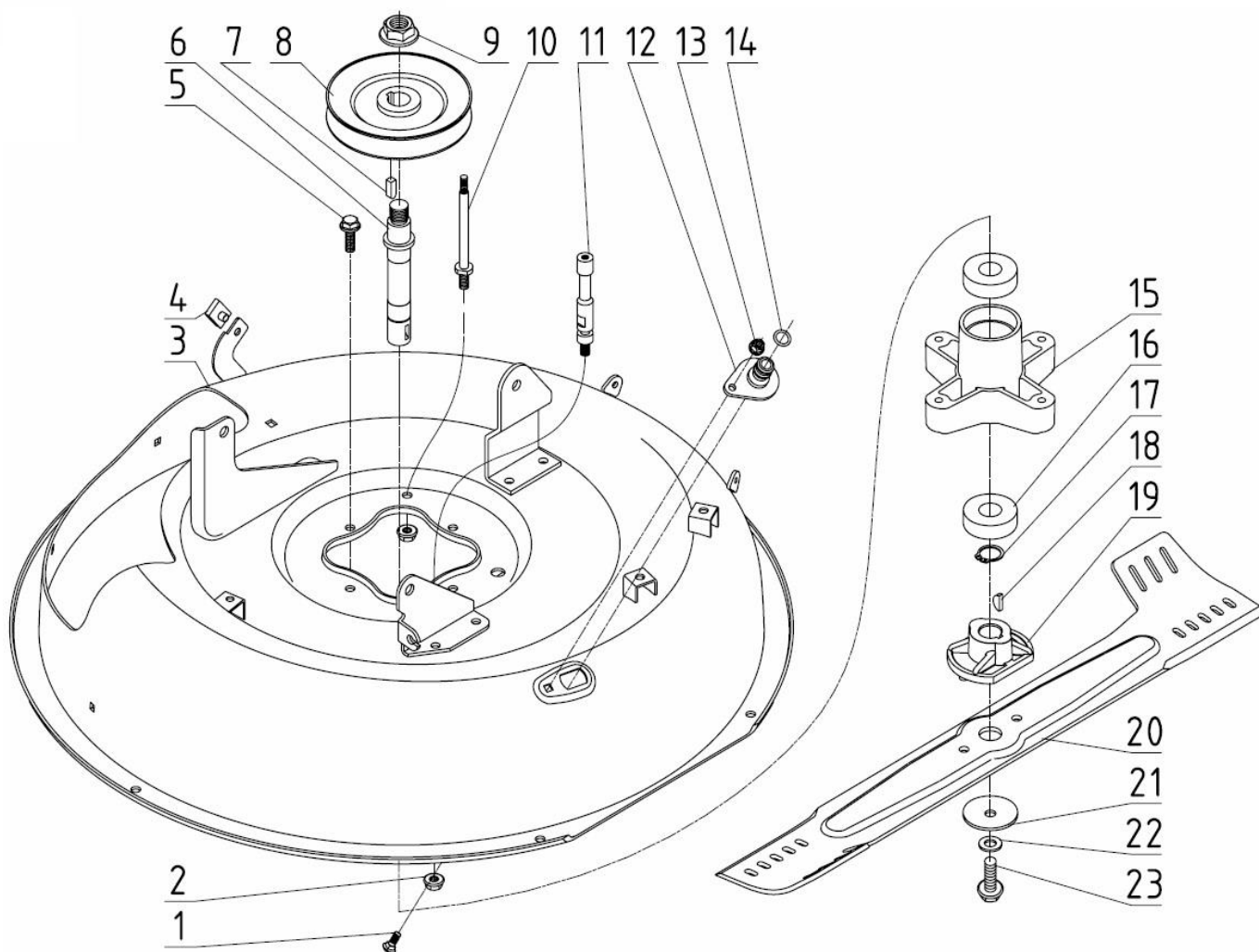
Pozice	Objednací číslo	Název	Name	Ks
1	GB/T896-1986	Pojistný kroužek	Snap ring 12	1
2	62.43.103	Pouzdro	Snap bush	2
3	62.43.012	Páka brzdového pedálu	Brake pedal assembly	1
4	62.56.113	Závlačka	Cotter pin	1
5	62.43.011	Páka brzdy	Brake handle assembly	1
6	62.43.102	Osa	Brake axle pin	1
7	GB/T70.1-2000	Šroub M10x20	Screw M10x20	1
8	GB/T97.1-1985	Podložka 10	Washer 10	2
9	GB/T93-1987	Pružná podložka 10	Spring washer 10	1
10	GB/T6183.1-2000	Matice M10	Nut M10	1
11	GB/T6183.1-2000	Pojistná matice M8	Hexagon lock nut M8	1
12	62.43.101	Brzdový pedál	Brake pedal	1
13	GB/T5789-1986	Šroub M8x20	Hexagon bolt M8x20	1



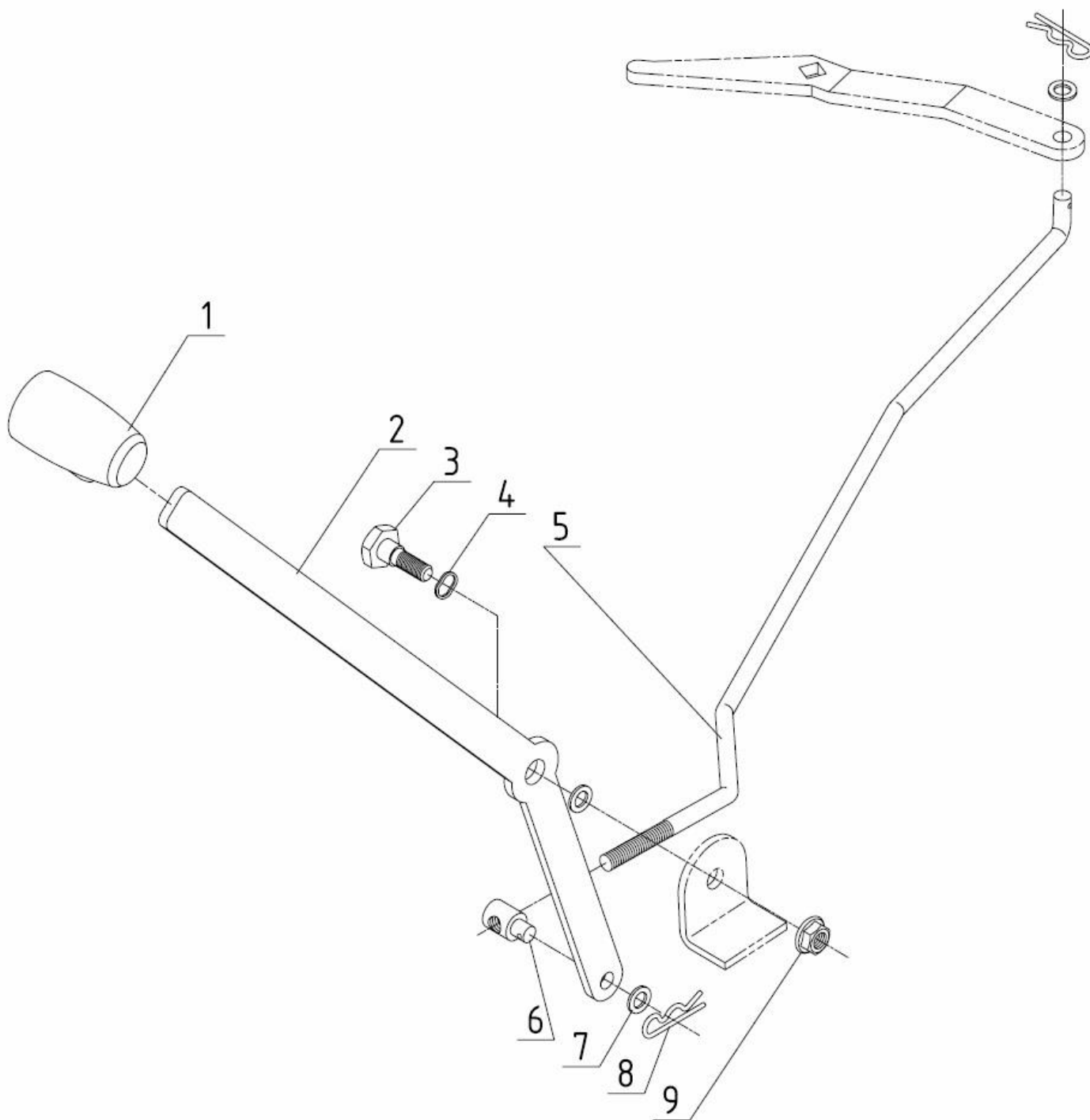
Pozice	Objednací číslo	Název	Name	Ks
1	62.32.102	Krytka kola	Hub cover	2
2	GB/T896-1986	Pojistný kroužek 12	Snap ring 12	2
3	62.31.103	Podložka 17x44x2	Washer 17x44x2	2
4	06.06.461	Pneumatika	Tyre without inner tube	2
5	62.32.021	Přední kolo	Front rim	2
6	62.32.012	Ložisko 1635	Bearing 1635	4
7	62.31.011	Osa pravého kola	Right stub axle assembly	1
8	GB/T5789-1986	Šroub M12x1,25x50	Hexagon bolt M12x1,25x50	1
9	62.31.102	Pouzdro	Liner tube	1
10	62.31.012	Rám (nápravnice)	Front axle assembly	1
11	GB/T97.1-2000	Závlačka	Cotter pin	2
12	62.31.101	Pouzdro	Bush	4
13	GB/T97.1-1985	Podložka 16	Washer 16	4
14	62.31.013	Osa levého kola	Left stub axle assembly	1



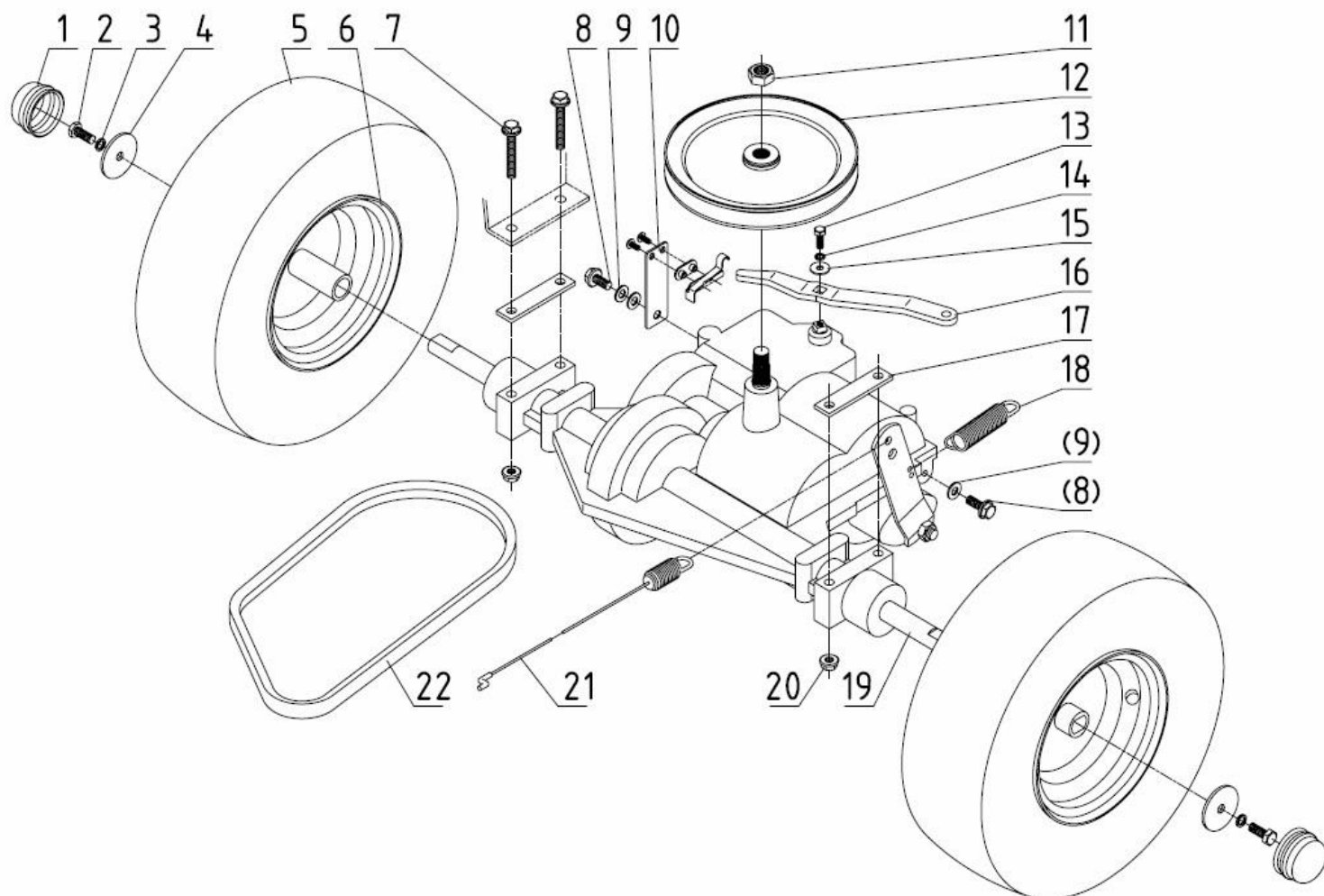
Pozice	Objednací číslo	Název	Name	Ks
1	62.21.020	Pravé táhlo	Right rod assembly	1
2	62.30.014	Horní rám	Chassis assembly	1
3	GB/T5789-1986	Šroub M10x1,25-25	Hexagon lock screw M10x1,25-25	4
4	GB/T6177.2-2000	Matice M10x1,25	Hexagon Nut M10x1,25	4
5	62.30.016	Zadní rám spodní	Rear lower pipe assembly	1
6	62.30.012	Zadní rám prostřední	Inner liner tube assembly	2
7	62.30.015	Zadní rám horní	Rear upper pipe assembly	1
8	62.30.011	Základový rám	Frame	1
9	GB/T97.1-1985	Podložka 8	Washer 8	4
10	GB/T93-1987	Pružná podložka 8	Spring washer 8	6
11	GB/T5783-2000	Šroub M8x25	Hexagon bolt M8x25	4
12	GB/T6183.1-2000	Pojistná matice M8	Hexagon lock nut M8	10
13	GB/T6177.1-2000	Matice M8	Hexagon nut M8	4
14	62.21.019	Levé táhlo	Left rod assembly	1
15	GB/T6170-2000	Matice M8	Nut M8	2
16	GB/T97.1-1985	Podložka 8x17x1,6	Washer 8x17x1,6	2
17	62.30.104	Držák silenbloku zadní	Rear damper	1
18	GB/T5789-1986	Šroub M8x20	Hexagon bolt M8x20	8
19	62.30.103	Držák silenbloku přední	Front damper	1
20	62.30.102	Silenblok	Bumper cushion	2
21	62A.30.102	Přední rám	Front protect pipe	1



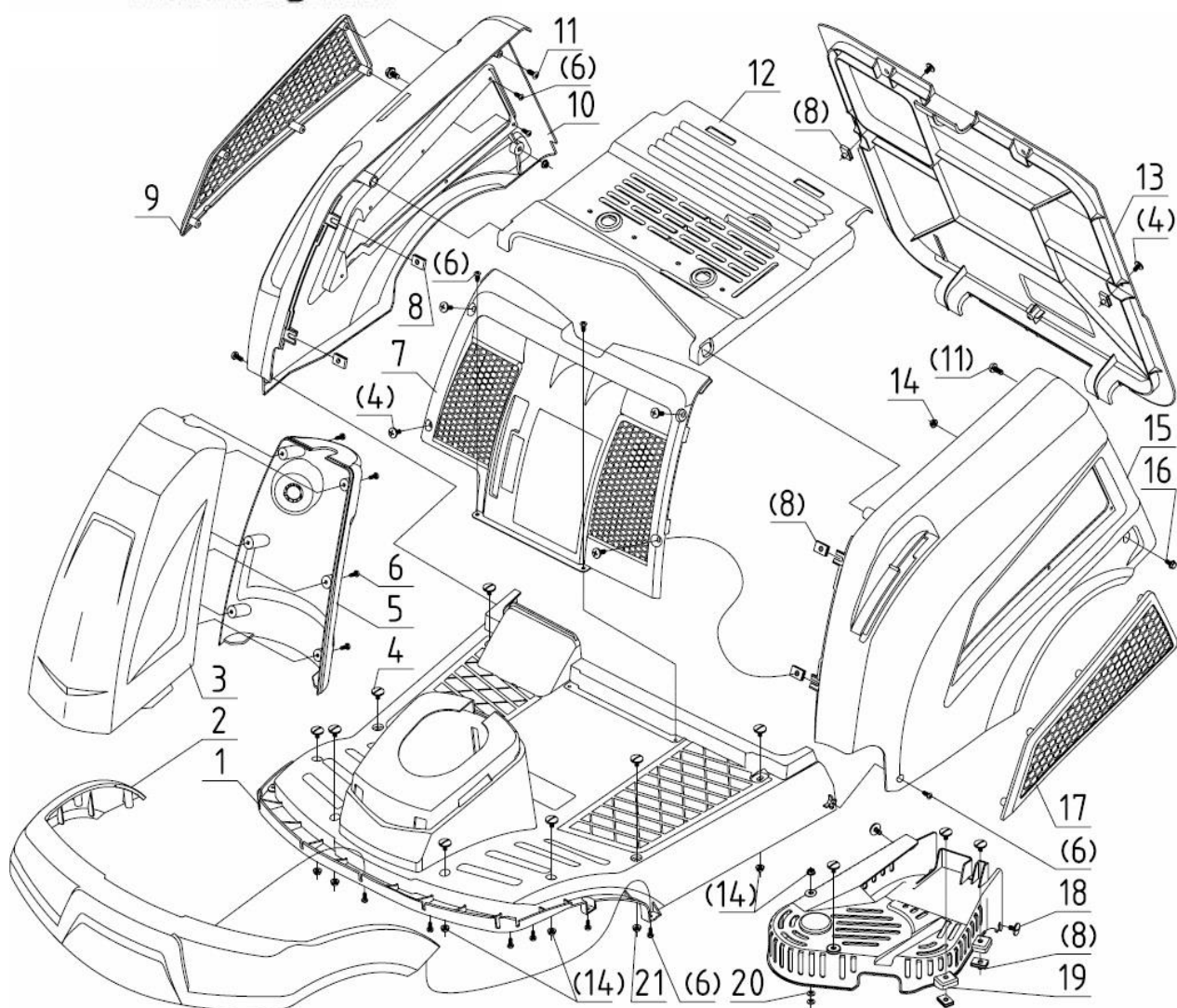
Pozice	Objednací číslo	Název	Name	Ks
1	GB/T12-1988	Šroub M6x16	Bolt M6x16	1
2	GB/T6183.1-2000	Pojistná matice M8	Hexagon lock nut M8	2
3	62.41.011	Kryt sečení	Shell assembly	1
4	62.41.121	Matice M6	Buckle nut M6	3
5	GB/T5789-1986	Šroub M8x25	Hexagon bolt M8x25	4
6	62.41.103	Hřídel nože	Blade axle	1
7	GB/T1096-1979	Pero C6x18	Flat key C6x18	1
8	62.41.012	Řemenice sečení	Pulley	1
9	62.41.110	Zajišťovací matice řemenice	Nut for blade axle	1
10	62.41.111	Šroub M8	Bolt M8	1
11	62.41.109	Závěs	Hanging post	1
12	62.41.112	Spojka pro hadici	Water nozzle	1
13	GB/T6183.1-2000	Pojistná matice M6	Hexagon lock nut M6	1
14	GB/T3452.1-1992	O kroužek 11,2x2,65	O shaped ring 11,2x2,65	1
15	62.41.108	Horní držák nože	Blade base	1
16	GB/T276-1994	Ložisko 6204-2RZ	Bearing 6204-2RZ	2
17	GB/T894.1-1986	Pojistný kroužek 19	Axial elastic ring 19	1
18	GB/T1099-1979	Woodruffovo pero 4x16	Semi circular key 4x16	1
19	62.41.102	Unašeč nože	Blade holder	1
20	62.41.101	Nůž	Blade	1
21	62.41.105	Podložka nože	Dish washer	1
22	GB/T97.1-1985	Podložka 10	Washer 10	1
23	ANSI B 18.2.1	Šroub nože	Bolt	1



Pozice	Objednací číslo	Název	Name	Ks
1	62.40.206	Madlo páky	Knob	1
2	62.40.203	Páka řazení	Gear shift lever	1
3	62.40.205	Šroub	Screw	1
4	GB/T955-1987	Pružná podložka 10	Wave spring washer 10	1
5	62.40.202	Táhlo páky řazení	Gear shift rod	1
6	62.40.208	Otočný čep	Gear shift pin	1
7	GB/T97.1-1985	Podložka 8x1,7x1,6	Washer 8x1,7x1,6	3
8	62.56.113	Závlačka	Cotter pin	2
9	GB/T6183.1-2000	Pojistná matice M8	Hexagon lock nut M8	1

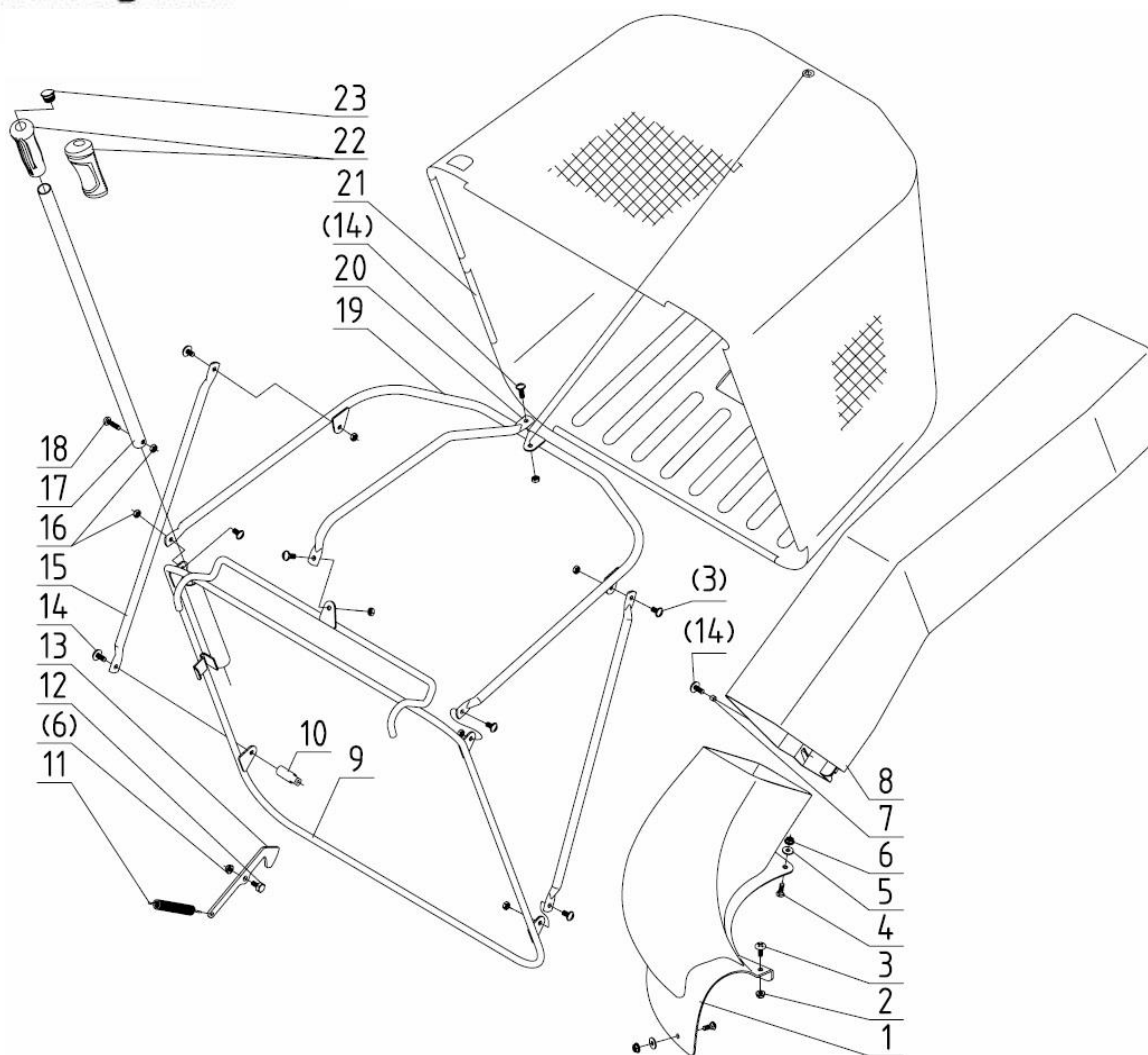


Pozice	Objednací číslo	Název	Name	Ks
1	62.32.102	Krytka kola	Hub cover	2
2	ANSI B 18.2.1	Šroub	UK bolt	2
3	GB/T93-1987	Pružná podložka 8	Spring washer 8	2
4	62.34.101	Podložka 8,2x43x3	Washer 8,2x43x3	2
5	06.06.462	Pneumatika	Tyre without inner tube	2
6	62A.34.021	Zadní kolo	Rear rim	2
7	GB/T5789-1986	Šroub M8x65	Hexagon bolt M8x65	4
8	ANSI B18.6.4	Šroub	Screw	2
9	GB/T97.1-1985	Podložka 8	Washer 8	3
10	62A.48.101	Přítlačná deska	Clamp	1
11	ANSI B 18.2.2	Matice	UK nut	1
12	62.21.011	Řemenice převodovky pojezdu	Driving passive wheel assembly	1
13	ANSI B18.6.3	Šroub	UK bolt	1
14	GB/T93-1987	Pružná podložka 6	Spring washer 6	1
15	GB/T96-1985	Podložka 6	Washer 6	1
16	62A.40.201	Páka řazení na převodovce	Gear shift arm	1
17	62.30.105	Přítlačná podložka	Tie plate	2
18	62A.40.201	Pružina	Brake shoe return spring	1
19	DANA6800-16	Převodovka pojezdu	Transmission	1
20	GB/T6183.1-2000	Pojistná matice M8	Hexagon lock nut M8	4
21	62.43.013	Bowden brzdy	Brake cable	1
22	LG5-370	Řemen pojezdu LG5-360	V belt LG5-360	1



Pozice	Objednací číslo	Název	Name	Ks
1	62A.47.106	Nášlapná deska	Bottom plate	1
2	62A.47.101	Přední kryt	Front cover	1
3	62A.47.104	Přední kryt řízení	Front column cover	1
4	GB/T947-1988	Šroub M6x16	Screw M6x16	14
5	62A.47.105	Zadní kryt řízení	Rear column cover	1
6	GB/T845-1985	Šroub ST4,8x16	Tapping screw ST4,8x16	33
7	62A.47.108	Přední kryt motoru	Front engine cover	1
8	62.41.121	Matice M6	Buckle nut M6	8
9	62A.47.121	Mřížkový kryt pravý	Rear window	1
10	04.07.01.08002	Pravý kryt	Rear column cover	1
11	GB/T845-1985	Šroub ST6,3x16	Tapping screw ST6,3x16	2
12	62.47.109	Horní kryt motoru	Engine cover	1
13	62.47.112	Zadní kryt	Rear cover	1
14	GB/T6183.1-2000	Pojistná matice M6	Hexagon lock nut M6	9
15	62A.47.111	Levý kryt	Left cover plate	1
16	GB/T5789-1986	Šroub M6x16	Hexagon bolt M6x16	2
17	62A.47.122	Mřížkový kryt levý	Left window	1
18	GB/T947-1988	Šroub M6x12	Screw M6x12	5
19	62.47.201	Přední kryt řemene	Front belt cover	1
20	GB/T97.1-1985	Podložka 6	Washer 6	2
21	GB/T6177.1-2000	Matice M6	Hexagon flange nut M6	2





Pozice	Objednací číslo	Název	Name	Ks
1	62.70.101	Přední sběrný tunel	Front grass collector	1
2		Matice M6	Hexagon nut M6	1
3		Šroub M6x12	Screw M6x12	7
4		Šroub M6x12	Bolt M6x12	4
5	P-06	Podložka 6	Washer 6	4
6	M-06	Pojistná matice M6	Hexagon lock nut M6	5
7	62.70.102	Pouzdro	Spacer	1
8	62.70.103	Zadní sběrný tunel	Rear grass collector	1
9	62.70.022	Přední rám koše	Mount frame assembly	1
10	62.70.113	Maticice	Nut	1
11	62.70.107	Pružina	Spring	1
12	62.70.106	Šroub	Pin screw	1
13	62.70.105	Západka koše	Hook	1
14	GB/T947-1988	Šroub M6x16	Screw M6x16	3
15	62.70.111	Svislá tyč koše	Side stay pipe	2
16	GB/T818-2000	Pojistná matice M6	Hexagon lock nut M6	8
17	62.70.104	Páka zvedání koše	Grasscatcher lever	1
18	GB/T818-2000	Šroub M6x25	Screw M6x25	1
19	62.70.021	Horní rám koše	Girder frame assembly	1
20	62.70.112	Horní madlo koše	Rod	1
21	62.70.012	Potah koše	Grass catcher	1
22	62.56.102; 62.56.102A	Madlo páky	Lift handle	1
23	62.47.114	Záslepka	Core plug	1

