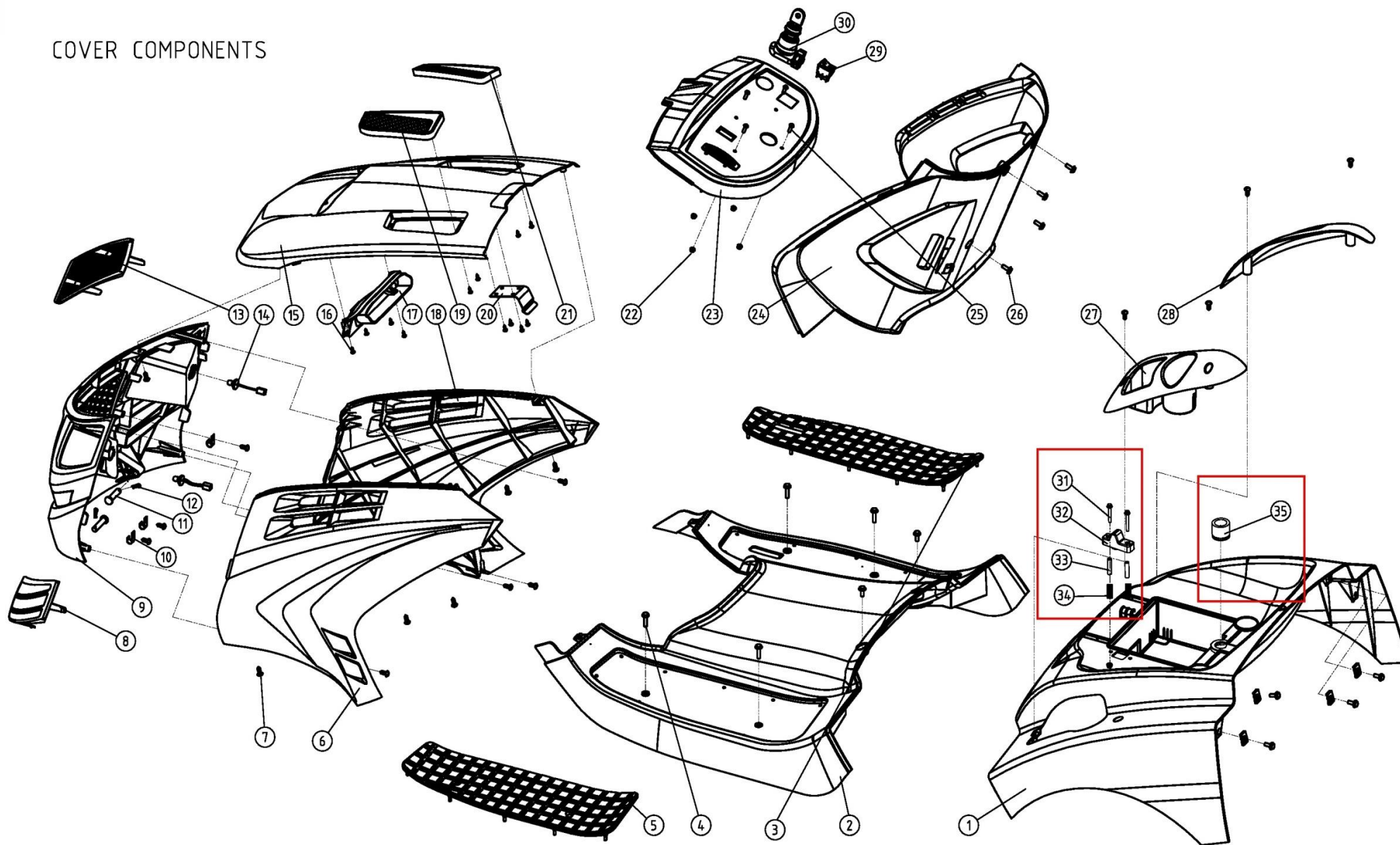


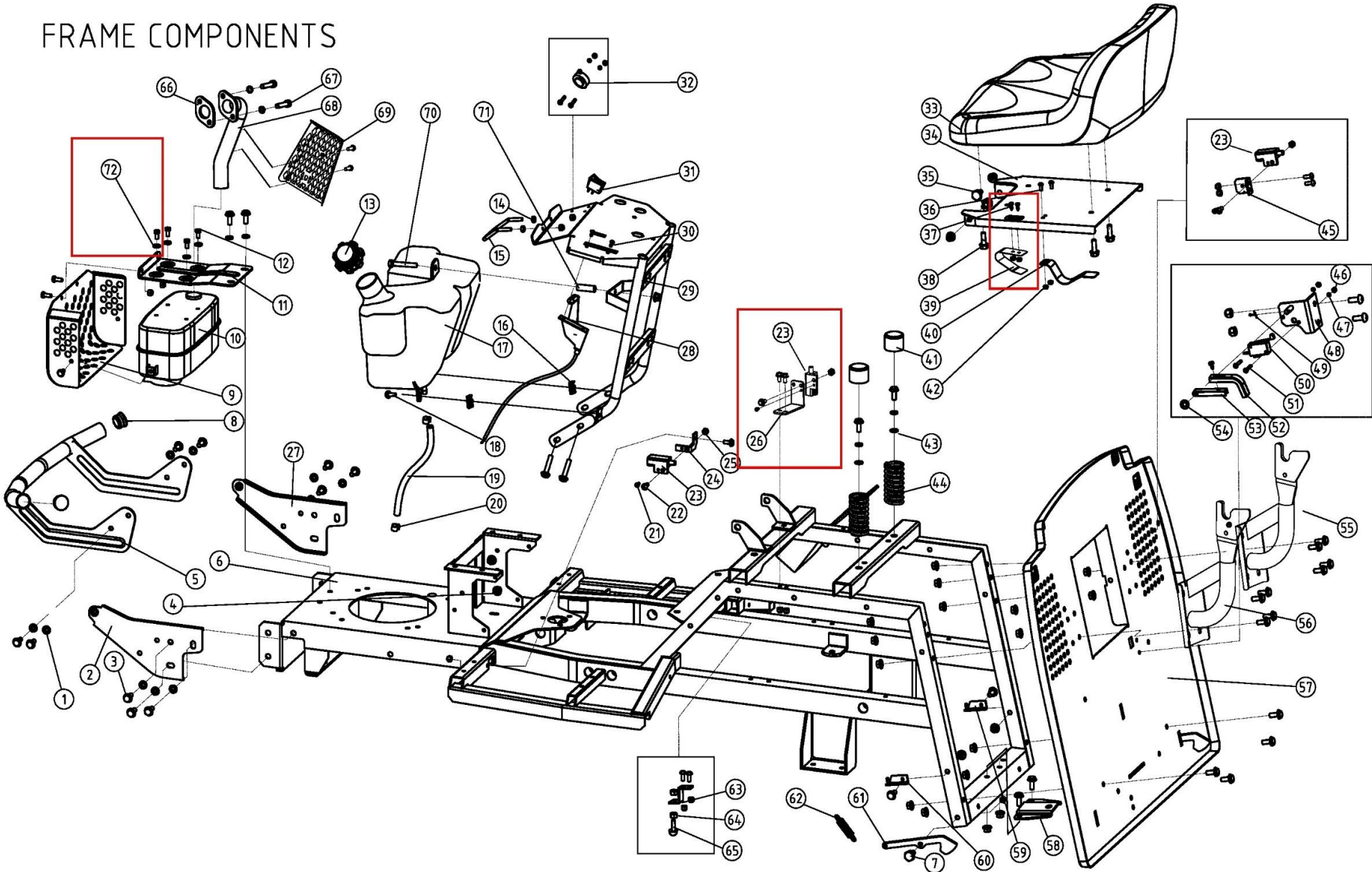
COVER COMPONENTS



Pozice	Objednací číslo	Název	Name	Ks
1	04.XCT102.1103020	Zadní kryt	Rear cover	1
2	04.XCT102.1203020	Spodní kryt	Bottom plate	1
3	04.07.02.01105	Nášlapná deska pravá	Right foot board	1
4	01.01.2451	Šroub M6x25	Hexagon screw M6x25	4
5	04.07.02.01005	Nášlapná deska levá	Left foot board	1
6	04.XCT102.0403020	Levý kryt	Left cover	1
7	01.01.1553	Šroub ST4,8x13	Screw ST4,8x13	20
8	04.07.02.05208	Kryt levého světla	Left light cover	1
9	04.07.01.00605	Přední kryt	Front cover	3
10	06.06.573	Háček	Clamp	1
11	06.06.571	Čep	Pin	2
12	06.03.337	Závlačka	Hair pin cotter 2	2
13	04.07.02.05408	Kryt pravého světla	Right light cover	1
14	02.33.56	Světlo	Light	2
15	04.XCT102.0703020	Horní kryt	Top cover	1
16	01.01.1303	Šroub ST4,2x10	Screw ST4,2x10	14
17	04.XCT102.0907016	Přední mřížka	Front wind board	1
18	04.XCT102.0303020	Pravý kryt	Right cover	1
19	04.XCT102.0107016	Levá mřížka	Left wind board	1
20	06.06.572	Držák horního krytu	Spring fastener	1
21	04.XCT102.0207016	Pravá mřížka	Right wind board	1
22	01.03.0063	Pojistná matice M5	Hexagon lock nut M5	4
23	04.XCT102.0507016	Panel	Instrument board	1
24	04.XCT102.0807016	Vnitřní kryt pod panelem	Shield	1
25	01.01.1061	Šroub M5x16	Screw M5x16	4
26	01.02.0054	Šroub M6x16	Hexagon bolt M6x16	10
27	04.XCT102.1307016	Odkládací panel	Cup support	1
28	04.XCT102.0607016	Kryt páky	Handle guide plate	1
29	02.05.81	Vypínač	Clutch switch	1
30	02.05.82	Spínací skříňka	Engine lock	1
31	01.02.0181	Šroub M6x45	Hexagon bolt M6x45	2
32	04.XCT102.140000		Switch gland	1
33	00.06.02.215	Pouzdro	Guide sleeve	2
34	00.06.02.216	Pružina	Spring	2

Pozice	Objednací číslo	Název	Name	Ks
35	03.05.2.002	Silenblok	Rubber pad	1

### FRAME COMPONENTS



Pozice	Objednáací číslo	Název	Name	Ks
1	01.04.0241	Pružná podložka 8	Spring washer 8	14
2	06.06.640	Držák předního krytu levý	Front cover bracket L	2
3	01.02.0433	Šroub M8x20	Hexagon bolt M8x20	34
4	01.03.0093	Pojistná matice M8	Hexagon lock nut M8	22
5	06.06.615	Přední nárazník	Bumper	1
6	06.06.618	Základový rám	Frame weldment	1
7	06.06.460	Šroub	Pin screw	2
8	04.07.02.06900	Záslepka nárazníku	Bumper end lid	1
9	06.06.617	Kryt tlumiče	Muffler cover	1
10	06.06.708	Tlumič výfuku	Muffler	1
11	06.06.616	Deska tlumiče	Muffler base	1
12	01.02.0551	Šroub M6x20	Hexagon bolt M6x20	9
13	06.06.686	Palivová zátka	Tank cap	1
14	01.03.0263	Matice M6	Hexagon nut M6	2
15	06.06.637	Držák horního krytu	Hood fastener	1
16	01.03.0253	Matice M6	Buckle nut M6	2
17	04.07.02.06808	Palivová nádrž	Fuel tank	1
18	01.01.5083	Šroub M6x16	Screw M6x16	2
19	03.05.1.007	Hadička	Fuel tube	1
20	06.06.602	Svorka hadičky	Tube hoop	2
21	01.01.1303	Šroub ST4,2x10	Screw ST4,2x10	6
22	01.01.1063	Šroub M6x16	Screw M6x16	14
23	02.05.66	Spínač	Switch	3
24	06.06.619	Držák spínače	Switch base	1
25	01.03.0343	Pojistná matice M6	Hexagon lock nut M6	9
26	06.06.627	Držák spínače	Seat switch base	1
27	06.06.640	Držák předního krytu pravý	Front cover bracket R	1
28	06.06.448	Bowden plynu kompletní	Throttle cable	1
29	06.06.638	Rám panelu	Front bracket weldment	1
30	01.01.1123	Šroub M4x10	Screw M4x10	2
31	02.05.80	Vypínač světel	Light switch	1
32	02.33.52	Zvuková signalizace	Buzzer	1
33	06.06.629	Sedadlo	Seat	1
34	06.06.630	Deska sedadla	Seat mounting bracket	1

Pozice	Objednáací číslo	Název	Name	Ks
35	01.02.631	Šroub	Swivel bolt	2
36	01.01.1133	Šroub M5x16	Screw M5x16	6
37	01.02.0054	Šroub M6x16	Hexagon bolt M6x16	2
38	01.02.0601	Šroub M8x16	Hexagon bolt M8x16	4
39	04.07.01.06705	Dotyk spínače sedadla	Push pole	1
40	06.06.634	Pásek	Spring flake	1
41	04.07.01.06505	Krytka pružiny sedadla	Spring cap	2
42	01.03.0063	Pojistná matice M5	Hexagon lock nut M5	6
43	01.04.1301	Podložka 8	Washer 8	2
44	06.03.346	Pružina sedadla	Seat spring	2
45	06.06.625	Držák spínače	Switch base	1
46	01.03.0043	Matice M3	Hexagon nut M3	4
47	01.04.0201	Pružná podložka 3	Spring washer 3	4
48	06.06.624	Držák spínače koše	Switch base weldment	1
49	01.05.0023	Závlačka 2x16	Cotter pin 2x16	1
50	02.05.74	Spínač signalizace naplnění koše	Switch	1
51	01.01.1183	Šroub M3x20	Screw M3x20	4
52	04.07.02.10506	Háček	Hook	1
53	04.07.01.06400	Tyčka spínače	Switch lever	1
54	01.04.0023	Podložka 6	Washer 6	1
55	06.06.622	Držák koše pravý	Swivel bracket weldment(R)	1
56	06.06.621	Držák koše levý	Swivel bracket weldment(L)	1
57	06.06.626	Zadní přepážka	Rear baffle plate	1
58	00.006.02.040	Závěs	Tow attachment	1
59	00.06.02.042	Držák pružiny pravý	Bracket for spring R	1
60	00.06.02.006	Držák pružiny levý	Bracket for spring L	2
61	06.06.334	Západka koše	Hook	2
62	06.02.204	Pružina	Spring	2
63	06.06.635	Držák dorazu	Bracket	1
64	01.03.0273	Matice M8	Hexagon nut M8	2
65	03.05.2.009	Doraz výšky zdvihu	Height control block	1
66	00.08.01.007	Těsnění	Vent-pipe washer	1
67	00.01.02.0001	Šroub	Bolt 5/16-18-3/4UNC	2

**HECHT**<sup>®</sup>  
made for garden

**5176**

Rám

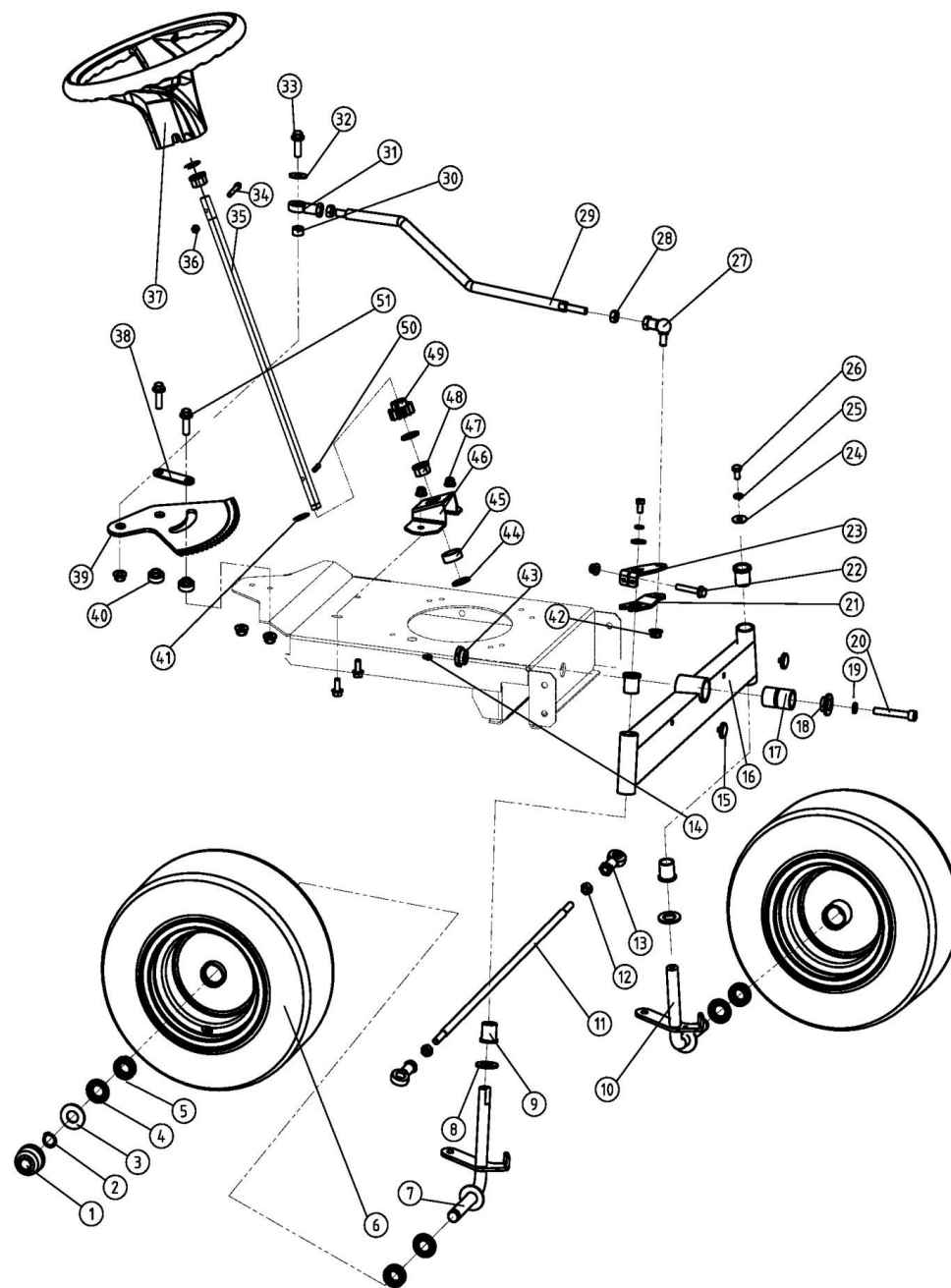
Pozice	Objednací číslo	Název	Name	Ks
68	00.05.02.01.004	Trubka výfuku	Vent pipe	1
69	00.06.02.071	Kryt výfuku	Vent pipe shield	1
70	01.02.0215	Šroub M6x55	Hexagon bolt M6x55	1
71	06.06.657	Pouzdro	Pivot tube	1
72	01.04.0311	Pružná podložka 6	Spring washer 6	4

**HECHT**<sup>®</sup>  
made for garden

**5176**

Převod řízení

STEERING GEAR



Pozice	Objednací číslo	Název	Name	Ks
1	06.06.685	Krytka kola	Hub cover	2
2	01.04.0101	Pojistný kroužek 20	Axial elastic ring 20	2
3	06.06.586	Podložka 20x43x3	Washer 20x43x3	2
4	06.06.574	Podložka ložiska	Bearing washer	2
5	01.05.1230	Ložisko 61904	Bearing 61904	4
6	06.06.592	Přední kolo 15x6-6	Tyre 15x6-6	2
7	06.06.575	Čep pravého kola	R-stube axle weldment	1
8	01.04.0103	Podložka 20	Washer 20	2
9	04.07.01.01401	Pouzdro	Bushing	5
10	06.02.211	Čep levého kola	L-stube axle weldment	1
11	00.06.02.001	Tyč řízení	Pull rod	1
12	01.03.0294	Matice M10-LH	Hexagon nut M10-LH	1
13	01.05.1520	Kloubové ložisko	Joint bearing	1
14	03.04.1.006	Maznice M6	Grease fitting M6	1
15	03.05.1.011	Vymezovací silenblok	Rubbber cushion	4
16	06.06.703	Přední nápravnice	Front beam weldment	1
17	06.06.577	Vodící pouzdro	Pivot axis	1
18	06.06.578	Pouzdro	Bush	1
19	01.04.0261	Pružná podložka 10	Spring washer 10	1
20	01.02.0283	Šroub M10x65	Screw M10x65	1
21	06.06.584	Rameno řízení spodní	Turning arm 1	2
22	01.02.0163	Šroub M8x50	Hexagon bolt M8x50	1
23	06.06.583	Rameno řízení horní	Turning arm 2	2
24	01.04.1301	Podložka 8	Washer 8	1
25	01.04.0241	Pružná podložka 8	Spring washer 8	1
26	01.02.0363	Šroub M8x20	Hexagon bolt M8x20	4
27	01.05.1451	Kloub řízení SQ10-RS	Joint bearing SQ10-RS	1
28	01.03.0441	Matice M10	Hexagon nut M10	3
29	06.06.540	Táhlo řízení	Pull rod	1
30	06.06.596	Distanční kroužek	Spacer ring	2
31	01.05.1521	Kloubové ložisko	Joint bearing	2
32	01.04.0093	Podložka 14	Washer 14	2
33	01.02.0193	Šroub M10x40	Hexagon bolt M10x40	1
34	01.02.0213	Šroub M6x35	Screw M6x35	1

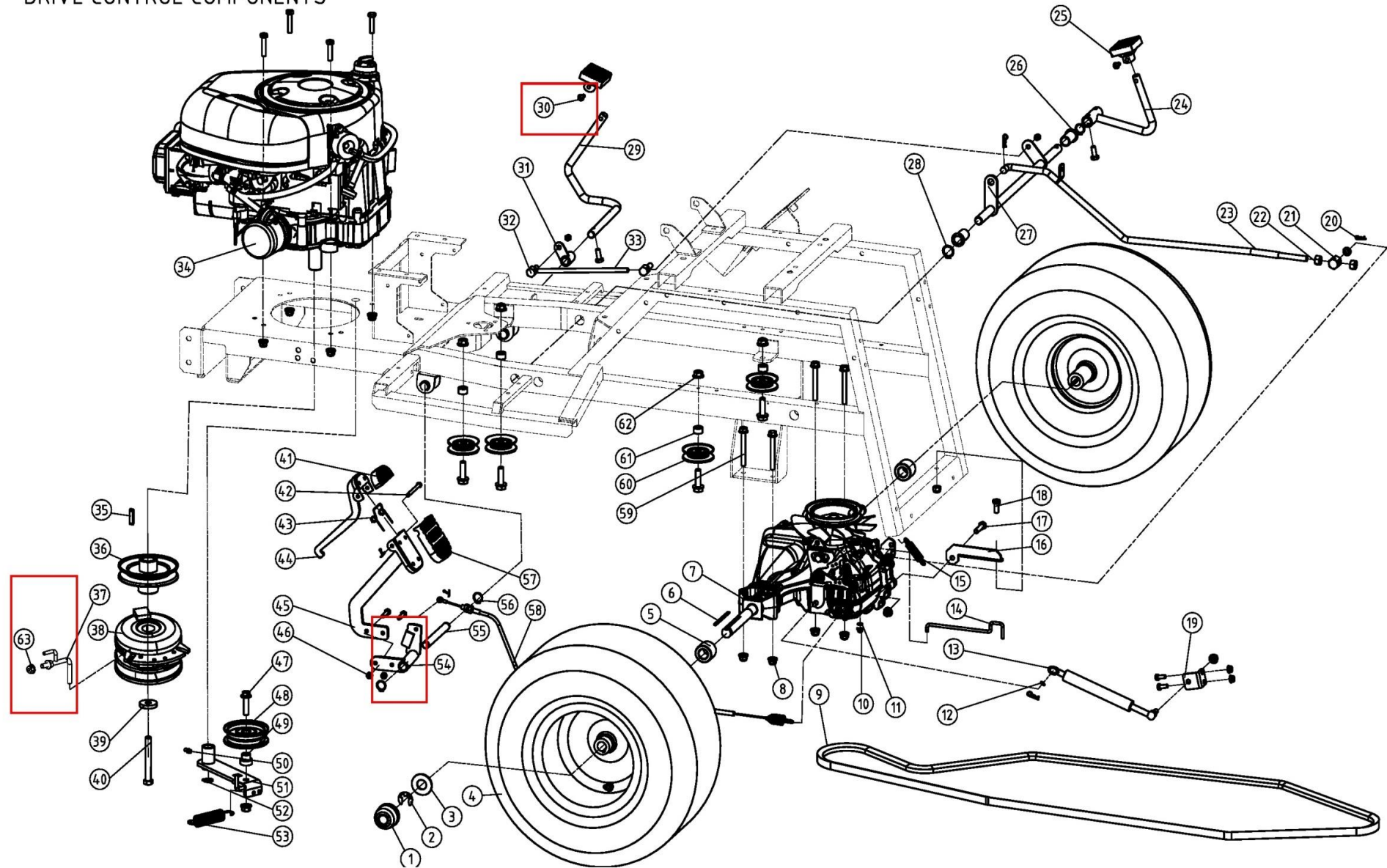
Pozice	Objednací číslo	Název	Name	Ks
35	06.06.585	Volantová tyč	Steering column	1
36	01.03.0233	Pojistná matice M6	Hexagon lock nut M6	1
37	04.07.01.04000	Volant	Steering wheel	1
38	00.06.02.003	Podložka hřebene řízení	Gear bracket	2
39	06.06.582	Hřeben řízení	Gear plate	1
40	00.06.02.002	Pouzdro	Bushing	2
41	01.04.0051	Pojistný kroužek 15	Snapring 15	2
42	01.03.0323	Pojistná matice M10	Hexagon lock nut M10	6
43	06.06.576	Pouzdro	Hexagon bush	1
44	01.04.0093	Podložka 16	Washer 16	2
45	04.07.02.05806	Distanční kroužek	Rubber ring	1
46	06.06.580	Držák volantové tyče	Gear bracket	1
47	01.03.0093	Pojistná matice M8	Hexagon lock nut M8	3
48	06.06.684	Pouzdro	Hexagon rubber bush	2
49	06.06.581	Ozubené kolo	Gear	1
50	01.05.0091	Čep 6x26	Spring pin 6x26	1
51	01.02.0703	Šroub M10x35	Hexagon bolt M10x35	2

# HECHT<sup>®</sup> 5176

made for garden

Pohon

## DRIVE CONTROL COMPONENTS





Pozice	Objednací číslo	Název	Name	Ks
1	06.06.685	Krytka kola	Hub cover	2
2	01.04.0051	Pojistný kroužek 15	Snapping 15	2
3	06.06.586	Podložka 20x43x3	Washer 20x43x3	2
4	06.06.590	Zadní kolo 18x8,5-8	Tyre 18x8,5-8	2
5	06.06.588	Distanční kroužek	Spacer ring	2
6	01.06.0160	Pero 4,85x4,85-60	Key 4,85x4,85-60	2
7	06.06.589	Převodovka pojezdu	Hydro gear	1
8	01.03.0093	Pojistná matice M8	Hexagon lock nut M8	18
9	03.05.1.004	Řemen pojezdu AP2700	Belt AP2700	1
10	01.05.0023	Závlačka 2x16	Cotter pin 2x16	2
11	01.04.0023	Podložka 5	Washer 5	1
12	01.04.1301	Podložka 8	Washer 8	2
13	06.06.570	Tlumič	Damper	1
14	06.06.549	Táhlo	Pull lever	1
15	06.03.326	Pružina	Traction spring	1
16	06.06.606	Držák převodovky	Transmission support	1
17	01.02.0263	Šroub M8x45	Hexagon bolt M8x45	5
18	01.02.0363	Šroub M8x20	Hexagon bolt M8x20	6
19	06.06.605	Držák tlumiče	Damper support	1
20	06.03.337	Závlačka 2	Hair pin cotter 2	3
21	06.06.604	Otočný čep M10	Swivel joint M10	1
22	01.03.0293	Matice M10	Hexagon nut M10	2
23	06.06.603	Táhlo plynu k převodovce	Drive pull lever weldment	1
24	06.06.597	Pedál zpátečky	Reverse arm weldment	1
25	04.04.02.06106	Nášlap pedálu	Drive control pedal	2
26	04.07.02.07500	Pouzdro	Rubber bushing	2
27	06.06.608	Osa pedálu zpátečky	Cross shaft weldment	1
28	01.04.0071	Pojistný kroužek 16	Axial elastic ring 16	2
29	00.06.02.060	Plynový pedál	Forward arm	1
30	01.01.1561	Šroub M5x20	Screw M5x20	1
31	00.06.02.056	Pouzdro plynového pedálu	Drive arm weldment	1
32	00.06.02.057	Otočný čep M8	Swivel joint M8	2
33	00.06.02.058	Táhlo	Pill rod	1
34	06.06.601	Motor BS 17,5HP	Engine BS 17,5HP	1

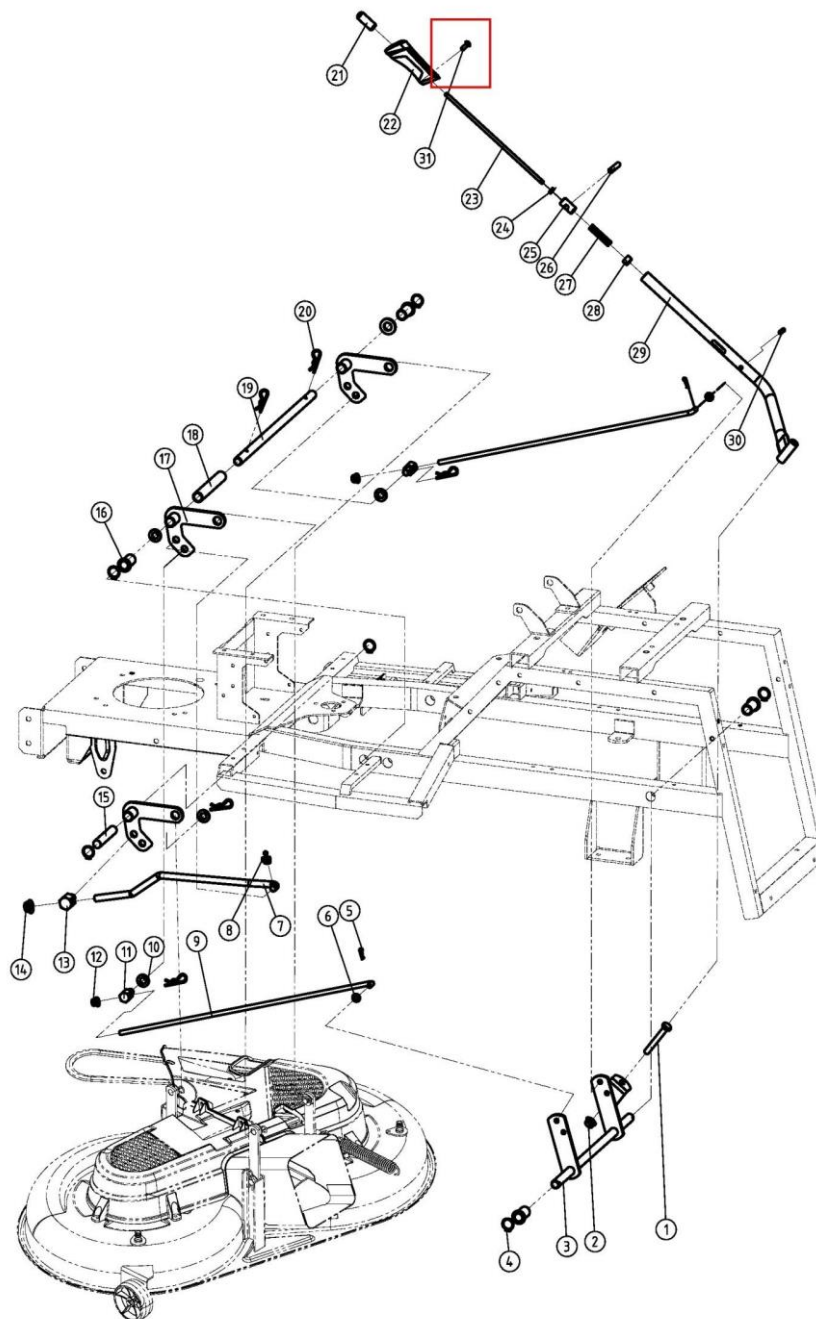
Pozice	Objednací číslo	Název	Name	Ks
35	01.06.0140	Pero 6,35x6,35x30	Key 6,35x6,35x30	1
36	06.02.209	Řemenice motoru	Engine pulley weldment	1
37	06.06.598	Táhlo spojky	Clutch rod	1
38	02.39.10	Spojka	Electric clutch	1
39	01.04.0271	Pružná podložka 12	Spring washer 12	1
40	06.06.600	Šroub 7/16-20	Engine axial bolt 7/16-20	1
41	04.07.02.06206	Nášlap pedálu	Parking pedal	1
42	06.06.445	Čep	Pivot	1
43	06.03.345	Pružina	Torsion spring	1
44	06.06.612	Pedál parkovací brzdy	Parking arm weldment	1
45	06.06.614	Brzdový pedál	Brake pedal weldment	1
46	01.03.0343	Pojistná matice M6	Hexagon lock nut M6	11
47	01.02.0193	Šroub M10x40	Hexagon bolt M10x40	5
48	06.06.556	Napínací řemenice	Idler pulley	1
49	06.06.595	Pouzdro řemenice	Pulley bushing	1
50	03.04.1.006	Maznice M6	Grease fitting M6	1
51	06.06.594	Páka napínací řemenice	Idler pulley arm weldment	1
52	01.04.0071	Pojistný kroužek 16	Axial elastic ring 16	1
53	06.03.344	Pružina	Traction spring	1
54	06.06.610	Držák brzdového pedálu	Brake arm weldment	1
55	06.06.609	Osa brzdového pedálu	Brake axle	1
56	01.04.0081	Pojistný kroužek 14	Axial elastic ring 14	2
57	04.07.02.06306	Nášlap brzdového pedálu	Brake pedal	1
58	06.06.569	Bowden brzdy	Brake cable assembly	1
59	01.02.0183	Šroub M8x70	Hexagon bolt M8x70	4
60	06.06.555	Řemenice	Idler pulley	4
61	06.06.596	Pouzdro	Spacer ring	1
62	01.03.0093	Pojistná matice M10	Hexagon lock nut M10	3
63	66.0491	Matice M8	Hexagon nut M8	2

**HECHT**<sup>®</sup>  
made for garden

**5176**

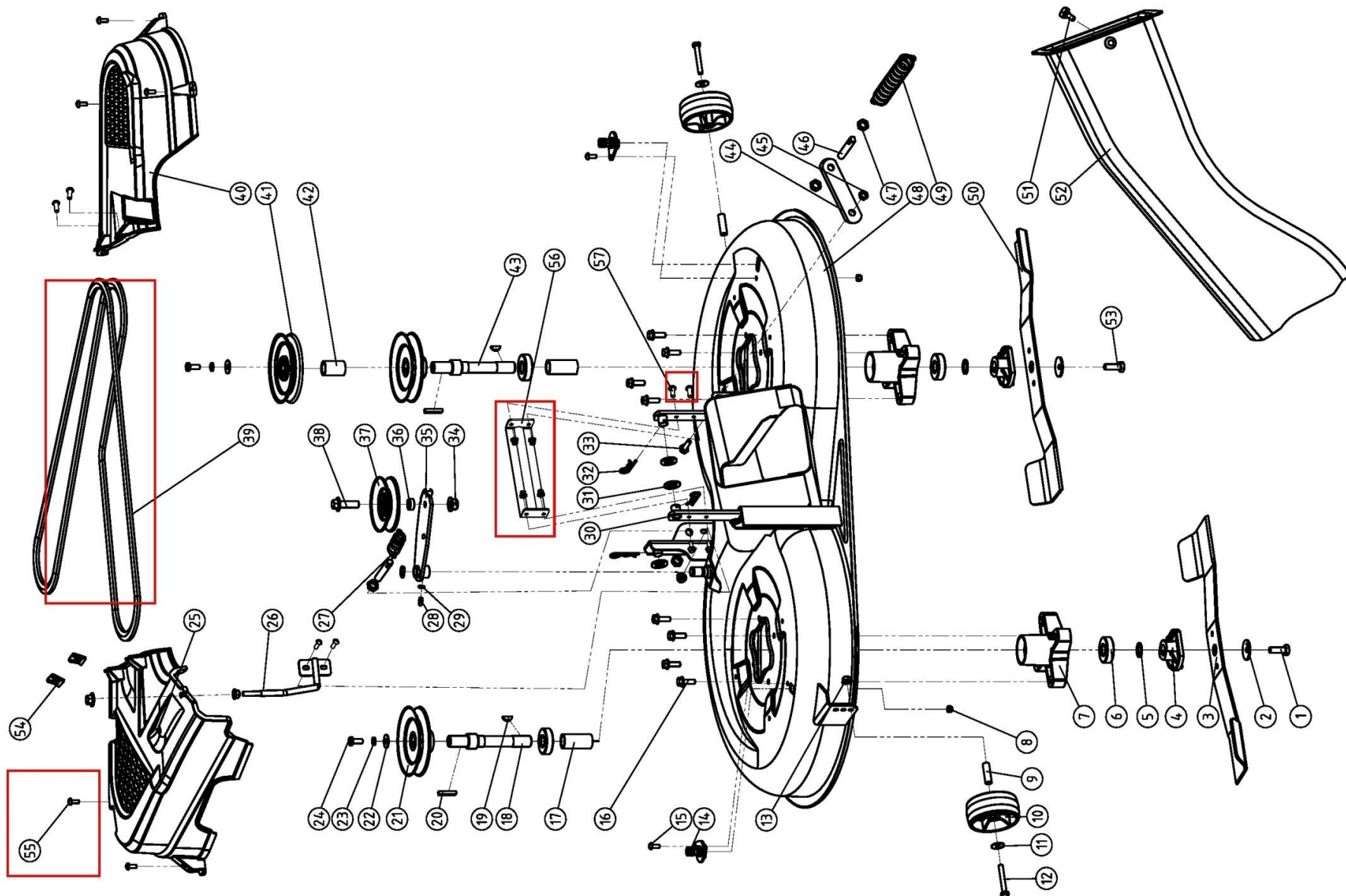
Zvedací ústrojí

LIFT COMPONENTS



Pozice	Objednací číslo	Název	Name	Ks
1	01.02.0273	Šroub M10x70	Hexagon bolt M10x70	1
2	01.03.0323	Pojistná matice M10	Hexagon lock nut M10	1
3	06.06.641	Držák páky zdvihu	Lift cross shaft weldment	1
4	01.04.0071	Pojistný kroužek 16	Axial elastic ring 16	6
5	06.03.337	Závlačka 2	Hair pin cotter 2	5
6	01.04.0033	Podložka 8	Washer 8	2
7	06.06.552	Spojovací táhlo	Connection rod	1
8	01.05.0033	Závlačka 4x28	Cotter pin 4x28	2
9	06.06.551	Táhlo zdvihu	Pulling rod	2
10	01.04.0043	Podložka 12	Washer 12	3
11	06.06.651	Otočný čep 8	Swivel joint 8	2
12	01.03.0093	Pojistná matice M8	Hexagon lock nut M8	2
13	06.06.650	Otočný čep 12	Swivel joint 12	1
14	01.03.0123	Pojistná matice M12	Hexagon lock nut M12	1
15	06.06.649	Osa držáku závěsu	Swivel shaft	1
16	04.07.02.05806	Pouzdro	Rubber bushing	4
17	06.06.652	Držák závěsu sečení	Lift arm weldment	3
18	06.06.648	Distanční pouzdro	Long spacer ring	1
19	06.06.649	Osa držáků závěsu dlouhá	Lift swivel shaft	1
20	06.03.338	Závlačka 3	Hair pin cotter 3	2
21	04.07.01.00301	Tlačítko páky	Lift handle button	1
22	04.07.01.01101	Madlo páky	Lift handle	1
23	06.06.643	Vnitřní táhlo páky	Push rod	1
24	01.03.0263	Matice M6	Hexagon nut M6	1
25	06.06.645	Pouzdro čepu	Pin retainer	1
26	01.05.0121	Čep 8x40	Spring pin 8x40	1
27	06.06.705	Pružina	Pressure spring	1
28	06.06.430	Podložka pružiny	Spring retainer	1
29	06.06.644	Páka zdvihu sečení	Lift handle weldment	1
30	01.05.0091	Čep 6x26	Spring pin 6x26	1
31	01.01.1572	Šroub M5x8	Screw M5x8	1

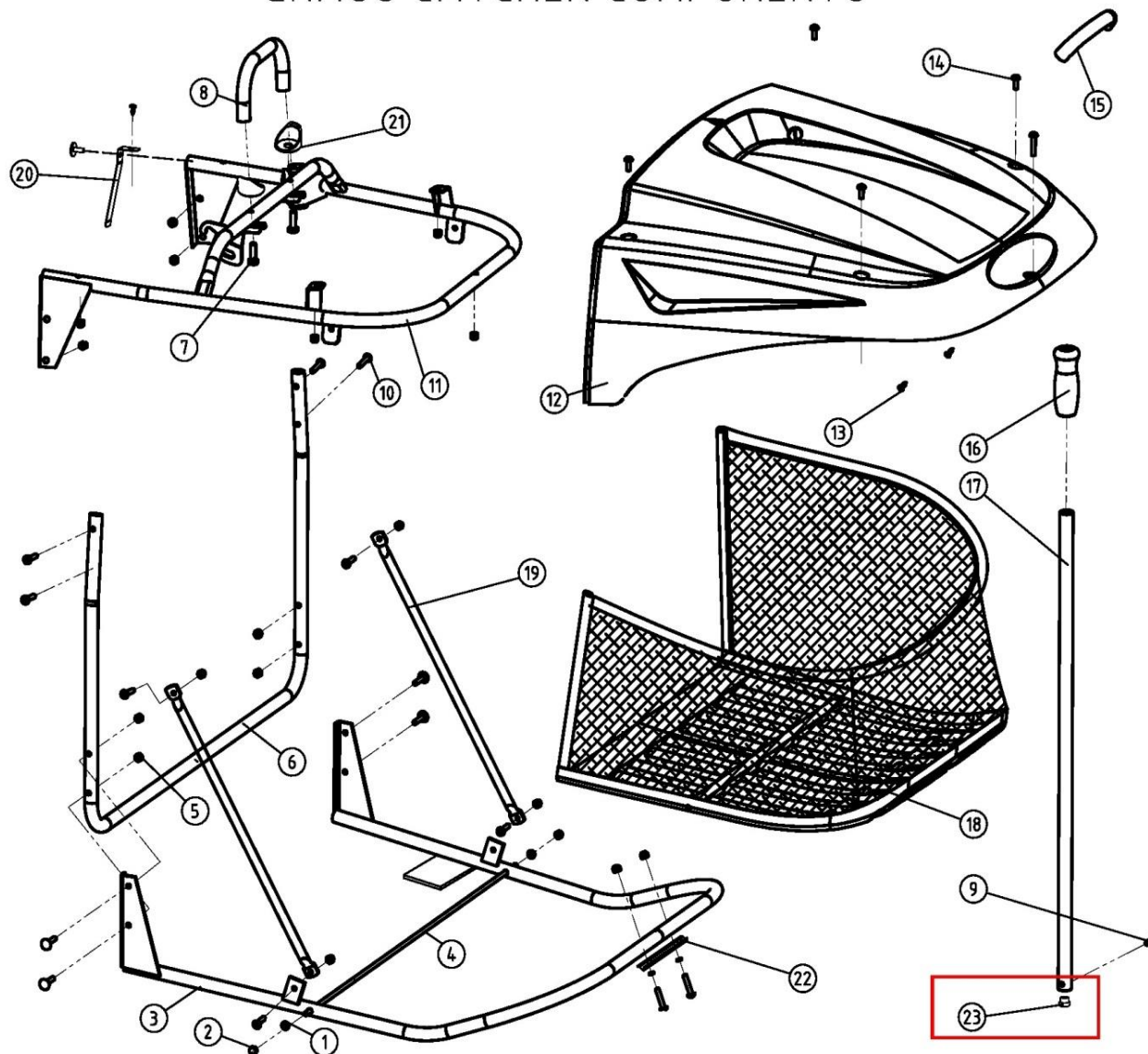
DECK COMPONENTS



Pozice	Objednací číslo	Název	Name	Ks
1	01.02.0323	Šroub nože 3/8-24	Bolt 3/8-24	1
2	06.03.325	Podložka nože	Saucer washer	2
3	06.06.665	Levý nůž	Left blade	1
4	05.01.01.182	Unašeč nože	Blade holder	2
5	06.06.664	Distanční pouzdro	Spacer ring	2
6	01.05.1420	Ložisko 6204-2RZ	Bearing 6204-2RZ	4
7	06.06.663	Horní příruba nože	Cuttter house	2
8	01.03.0233	Pojistná matice M6	Hexagon lock nut M6	8
9	06.06.657	Pouzdro	Pivot tube	2
10	04.07.02.07000	Kolo krytu sečení	Wheel	2
11	01.04.0033	Podložka 8	Washer 8	2
12	01.02.0383	Šroub M8x60	Hexagon bolt M8x60	2
13	01.03.0093	Pojistná matice M8	Hexagon lock nut M8	4
14	04.07.01.00201	Konektor pro hadici	Water nozzle	2
15	01.01.4063	Šroub M6x16	Screw M6x16	12
16	01.02.0531	Šroub M8x25	Hexagon bolt M8x25	8
17	06.06.662	Pouzdro	Pivot tube	2
18	06.06.661	Hřídel levého nože	Left blade axle	1
19	01.06.0080	Woodruffovo pero 4x16	Woodruff key 4x16	2
20	01.06.0170	Pero 6x6x30	Key 6x6x30	2
21	06.06.659	Řemenice sečení	Pulley weldment	2
22	01.04.1301	Podložka 8	Washer 8	2
23	01.04.0181	Pružná podložka 8	Spring washer 8	2
24	01.02.0433	Šroub M8x20	Hexagon bolt M8x20	8
25	04.07.02.09006	Kryt levé řemenice	Left pulley cover	1
26	00.06.02.070	Držák krytu	Cover bracket	1
27	06.03.350	Pružina	Traction spring	1
28	03.04.1.006	Maznice M6	Grease fitting M6	1
29	01.04.0023	Podložka 6	Washer 6	1
30	06.06.666	Závěs sečení	Deck weldment bracket	2
31	01.04.0083	Podložka 16	Washer 16	6
32	06.03.338	Závlačka 3	Hair pin cotter 3	6
33	01.02.0393	Šroub M10x25	Hexagon bolt M10x25	1
34	01.03.0123	Pojistná matice M12	Hexagon lock nut M12	1

Pozice	Objednací číslo	Název	Name	Ks
35	06.06.655	Páka napínací řemenice	Idler pulley arm weldment	1
36	06.06.656	Distanční pouzdro	Spacer	1
37	06.06.706	Napínací řemenice	Idler pulley	1
38	01.02.0203	Šroub M12x45	Hexagon bolt M12x45	1
39	03.05.1.015	Řemen sečení AA113	Belt AA113	1
40	04.07.02.09106	Kryt pravé řemenice	Right pulley cover	1
41	06.06.554	Řemenice	Belt carrier	1
42	00.06.02.015	Pouzdro	Pivot tube	1
43	06.06.707	Hřídel pravého nože	Right blade axle	1
44	00.06.02.006	Táhlo pružiny	Spring bracket	1
45	01.03.0323	Pojistná matice M10	Hexagon lock nut M10	1
46	06.06.658	Šroub	Adjusting screw	1
47	01.03.0053	Matice M12	Hexagon nut M12	4
48	06.06.653	Kryt sečení	Deck weldment	1
49	06.03.349	Pružina	Traction spring	1
50	06.06.668	Pravý nůž	Right blade	1
51	06.06.631	Šroub	Swivel bolt	2
52	04.07.01.03906	Sběrný tunel	Collector channel	1
54	01.03.0501	Matice M6	Buckle nut M6	2
53	01.02.0321	Šroub nože 3/8-24 Levý	LH Bolt 3/8-24 LH	1
55	01.01.4341	Šroub M6x16	Hexagon screw M6x16	7
56	06.06.688	Spojovací deska	Connecting plate	1
57	01.02.0011	Šroub M6x20	Hexagon bolt M6x20	4

GRASS CATCHER COMPONENTS



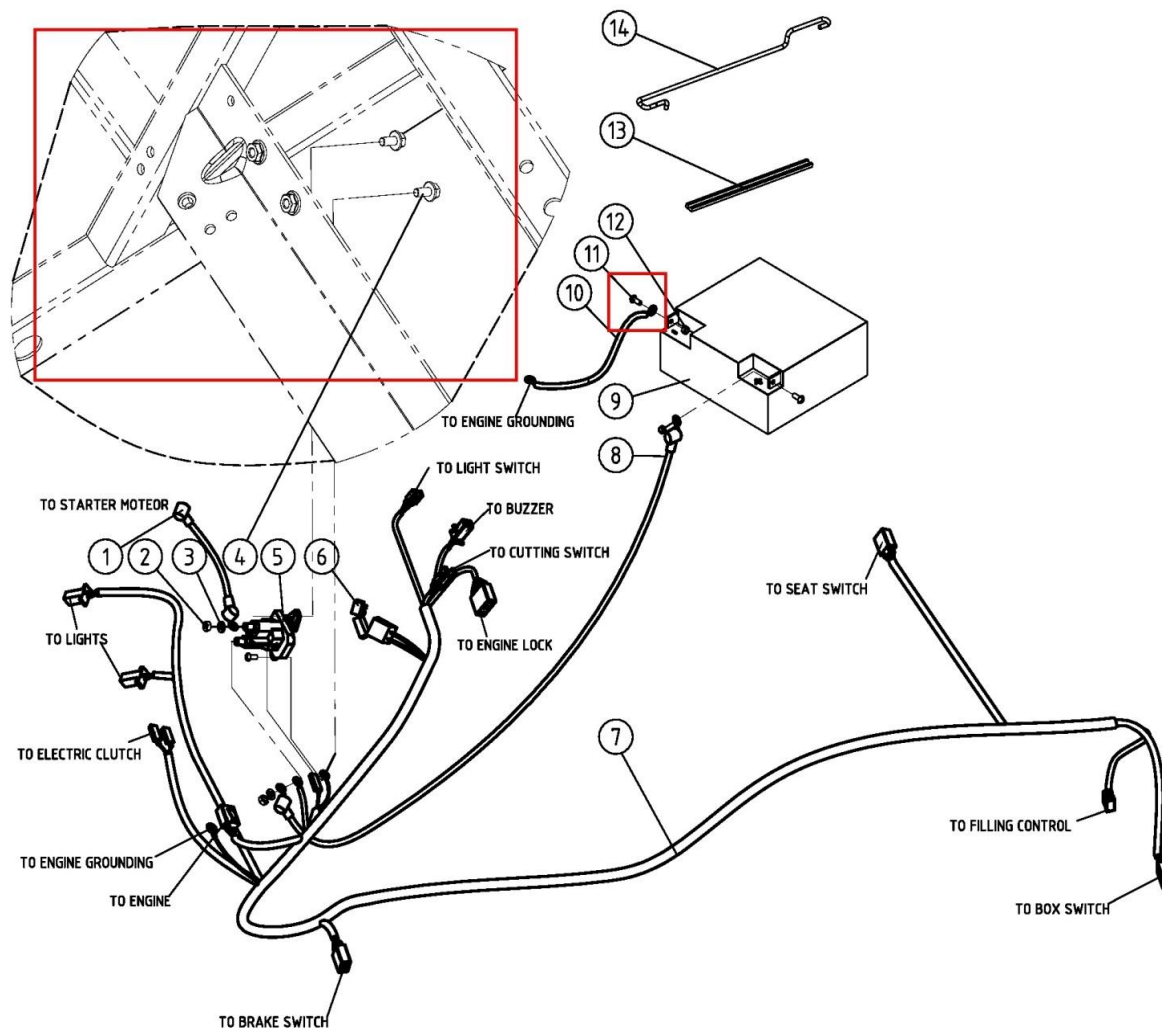


# 5176

## Sběrný koš

Pozice	Objednací číslo	Název	Name	Ks
1	01.04.0023	Podložka 6	Washer 6	18
2	01.03.0133	Matice M6	Canopy nut M6	2
3	06.06.673	Spodní rám koše	Bottom frame weldment	1
4	06.06.674	Závitová tyč	Screw rod	1
5	01.03.0233	Pojistná matice M6	Hexagon lock nut M6	14
6	06.06.672	Přední rám koše	Front frame	1
7	01.02.0243	Šroub M8x30	Hexagon bolt M8x30	2
8	06.06.670	Přední madlo	Front handle	1
9	01.05.0091	Čep 6x26	Spring pin 6x26	1
10	01.01.1233	Šroub M6x35	Screw M6x35	12
11	06.06.671	Horní rám koše	Top frame weldment	1
12	04.07.02.07302	Horní kryt koše	Cover	1
13	01.01.1553	Šroub ST4,8x13	Screw ST4,8x13	2
14	01.01.1063	Šroub M6x16	Screw M6x16	3
15	04.07.02.07400	Zadní madlo	Rear handle	1
16	04.07.01.01101	Madlo páky zdvihu	Handle	1
17	06.06.669	Páka zdvihu	Lever	1
18	03.05.1.008	Potah koše	Grass catcher	1
19	06.02.148	Svislá tyč koše	Side stay pipe	2
20	00.06.02.043	Dotyk spínače	Spring fingers	1
21	04.07.02.06506	Podložka předního madla	Spring cap	2
22	00.06.02.048	Přítlačná deska	Layer board	1
23	03.04.1.016	Krytka páky	Bumper	1

### POWER LINE







# 5176

## Elektrický rozvod

Pozice	Objednací číslo	Název	Name	Ks
1	02.39.07	Kabel startování	Starter wire	1
2	01.03.0263	Matice M6	Hexagon Nut M6	2
3	01.04.0311	Pružná podložka 6	Spring washer 6	2
4	01.02.0054	Šroub M6x16	Hexagon bolt M6x16	2
5	02.33.54	Relé	Relay	1
6	06.06.027	Pojistka	Fuse	1
7	02.39.09	Kabeláž	Power line	1
8	02.39.08	Kabel +	Cable to relay	1
9	02.33.57	Akumulátor	Battery	1
10	02.39.06	Uzemnění	Engine grounding wire	1
11	01.01.1134	Šroub M5x16	Screw M5x16	2
12	01.03.0063	Pojistná matice M5	Hexagon lock nut M5	2
13	03.05.1.003	Lišta	Rubber plate	1
14	06.06.687		Stationary frame	1

Schéma zapojení

