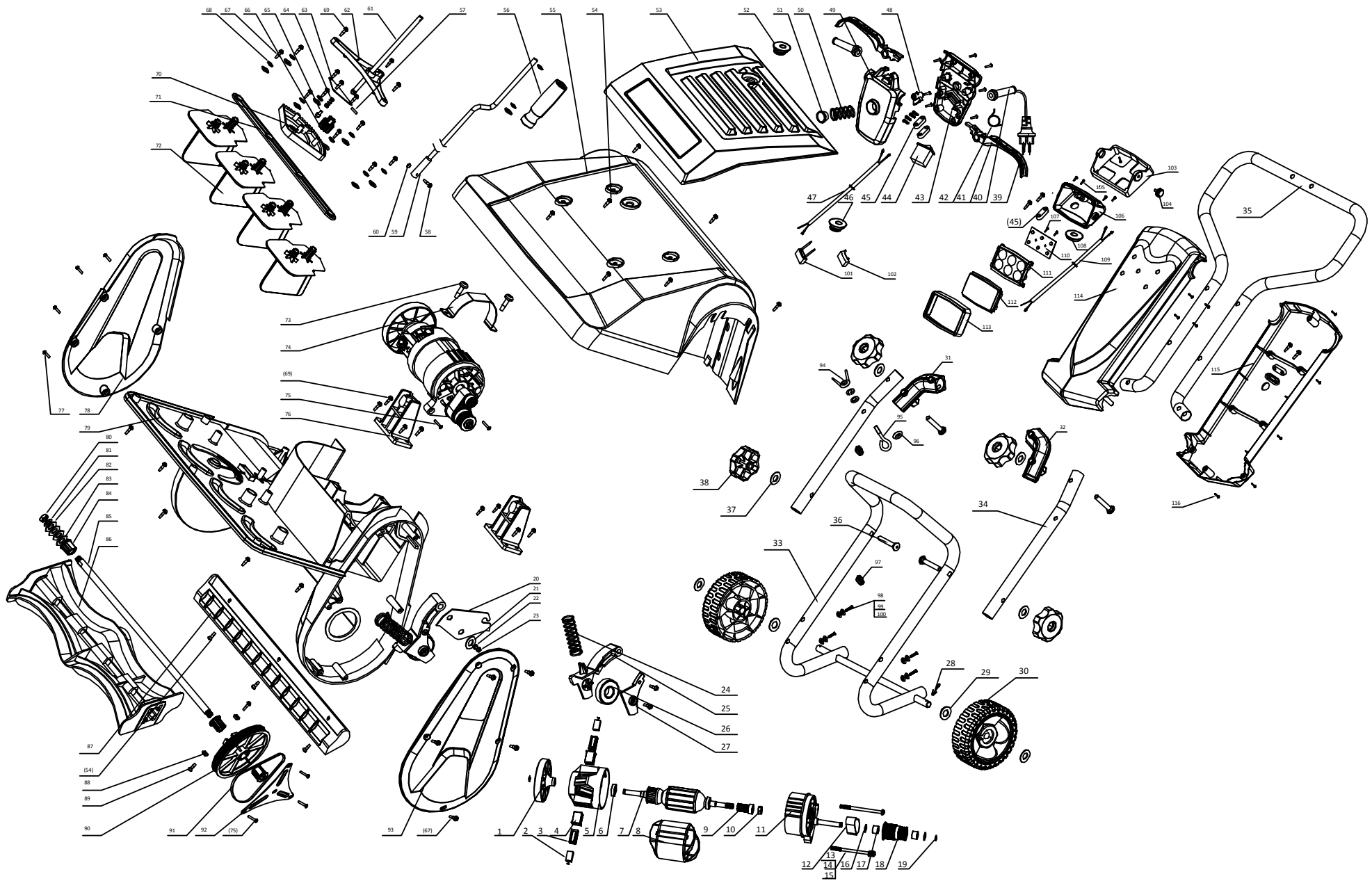


HECHT[®] 9014

made for garden



No.	Objed. číslo	Název	Name	Qty.
1	QT3110-001-011	Ventilátor	Fan	1
2		Uhlík	Carbon Brush	2
3		Kryt uhlíku	Carbon Brush Cover	2
4		Držák uhlíku	Carbon Brush Box	2
5		Zadní kryt motoru	Rear Cover	1
6		Ložisko	Bearing	2
7		Rotor	Rotor	1
8		Stator	Stator	1
9		Pastorek	Belt Wheel	1
10		Matice	Nut	1
11		Přední kryt motoru	Front Cover	1
12		Řemen prim. pohonu	Synchronous Belt	1
13	QT3110-014	Šroub	Screw	2
14	QT3110-015	Podložka	Flat Washer	2
15	QT3110-016	Pružná podložka	Spring Washer	2
16	QT3110-017	Podložka	Flat Washer	2
17	QT3110-018	Ložisko	Bearing	2
18	QT3110-019	Řemenice pohonu	Small Belt	1
19	QT3110-020	Pojistný kroužek	Snap Spring	4
20	QT3110-021	Deska napínáku	Small Bracket	1
21	QT3110-022	Podložka	Flat Washer	1
22	QT3110-023	Pružná podložka	Spring Washer	1
23	QT3110-024	Šroub	Screw	1
24	QT3110-025	Pružina napínáku	Big Spring	1
25	QT3110-026	Napínací kladka	Tensioning Wheel Supporter	1
26	QT3110-027	Ložisko	Bearing	1
27	QT3110-028	Deska	Tensioning Wheel Supporter	1
28	QT3110-029	Závlačka	Cotter Pin	2
29	QT3110-030	Podložka	Flat Washer	4
30	QT3110-031	Kolo	Wheel	2
31	QT3110-032	Spojnice madla pravá	Bracket R	1
32	QT3110-033	Spojnice madla levá	Bracket L	1

33	QT3110-034	Spodní madlo	Lower handle	1
34	QT3110-035	Středové madlo	Middle Handle	1
35	QT3110-036	Horní madlo	Upper Handle	1
36	QT3110-037	Šroub madla	Square Neck Bolt	4
37	QT3110-038	Podložka	Washer	23
38	QT3110-039-052	Matice madla	Knob Ass	4
39		Prívodní kabel	Power Cord	1
40		Průchodka kabelu	Cable jacket	2
41	QT3110-041	Páka spínače	Switch Trigger	2
42	QT3110-042	Pružina spínače	Switch Spring	1
43	QT3110-039-052	Spodní kryt spínače	Switch Box Lower Cover	1
44		Spínač	Switch	1
45		Svorka kabelu	Binder Plate	3
46		Průchodka kabelu	Cable Jacket	1
47		Kabel	Wire	1
48		Aretace páky	Switch Rod	1
49		Horní kryt spínače	Switch Box Upper Cover	1
50		Pružina bezp. tlačítka	Switch Button Spring	1
51		Bezpečnostní tlačítko	Switch Button	1
52		Kryt	Discharge Directional Control Base	1
53	QT3110-053	Horní kryt	Upper Cover	1
54	QT3110-054	Šroub	Screw	7
55	QT3110-055	Kryt motoru	Body Cover	1
56	QT3110-056	Madlo	handle	1
57	QT3110-057	Pružný kolík	Spring Pin	1
58	QT3110-058	Šroub	Screw	1
59	QT3110-059	Páka ovládání horní	Discharge Directional Control Upper	1
60	QT3110-060	Matice	Nylon Nut	1
61	QT3110-061	Páka ovládání spodní	Discharge Directional Control Lower	1
62	QT3110-062	Ozubení	Gear Supportor	1
63	QT3110-063	Deska	Guide Pin Plate	1
64	QT3110-064	Pružina	Spring	1

65	QT3110-065	Čep	Guide Pin	1
66	QT3110-066	Pastorek převodu	Small gear	1
67	QT3110-067	Šroub	Screw	25
68	QT3110-068	Podložka	Flat Washer	10
69	QT3110-069	Šroub	Screw	23
70	QT3110-070	Hřeben převodu	Plate	1
71	QT3110-071	Lišta směr. klapek	Vane Bracket	1
72	QT3110-072	Směrová klapka	Vanes	4
73	QT3110-073	Šroub	Screw	2
74	QT3110-074	Třmen motoru	Motor locking Plate	1
75	QT3110-075	Šroub	Screw	5
76	QT3110-076	Držák motoru	Holder	2
77	QT3110-077	Šroub	Screw	7
78	QT3110-078	Pravý kryt	Right Cover	1
79	QT3110-079	Bunkr	Housing	1
80	QT3110-080	Matice	Nut	2
81	QT3110-081	Pružná podložka	Spring Washer	2
82	QT3110-082	Podložka	Flat Washer	2
83	QT3110-083	Podložka	Big Flat Washer	3
84	QT3110-084	Pouzdro hřídele	Shaft Sleeve	3
85	QT3110-085	Hřídel větena	Chief Shaft	1
86	QT3110-086	Vřeteno	Impellor	1
87	QT3110-087	Břit	Scraper	1
88	QT3110-088	Matice	Nut Plate	2
89	QT3110-089	Šroub	Flat Screw	2
90	QT3110-090	Řemenice	Big Pulley	1
91	QT3110-091	Řemen pohonu	Polley V-Belt	1
92	QT3110-092	Kryt řemenice	Impellor Pulley Bracket	1
93	QT3110-093	Levý kryt	Left Cover	1
94	QT3110-094	Křídlová matice	Wing Nut	1
95	QT3110-095	Očnice	Hook Nut	1
96	QT3110-096	Gumová průchodka	Rubber Bushing	1
97	QT3110-097	Hák kabelu	Hook of wire	3
98	QT3110-098	Šroub	Bolt	4

99	QT3110-099	Pružná podložka	Spring Washer	5
100	QT3110-100	Podložka	Flate Washer	5
101	QT3110-101	Kondenzátor	Capacitor	1
102	QT3110-102	Tepelná pojistka	Over Load Switch	1
103	QT3110-103A	Držák světla	Light Base	1
104	QT3110-104A	Šroub	Lock Knob	1
105	QT3110-105A	Šroub	Screw	4
106	QT3110-106A	Skříň světla	Light Box Rear Cover	1
107	QT3110-107A	Šroub	Self Screw	2
108	QT3110-108A	Průchodka	Wire Tube	1
109	QT3110-109A	Kabel	Connector Wire	1
110	QT3110-110A	PCB deska	PCB Board	1
111	QT3110-111A	Reflexní deska	Light cup	1
112	QT3110-112A	Přední kryt světla	Light Front Cover	1
113	QT3110-113A	Rám světla	Light Box Front Cover	1
114	QT3110-114A	Kryt madla horní	Handle Cover plate up	1
115	QT3110-115A	Kryt madla spodní	Handle Cover plate Down	1
116	QT3110-116A	šroub	Self Screw	