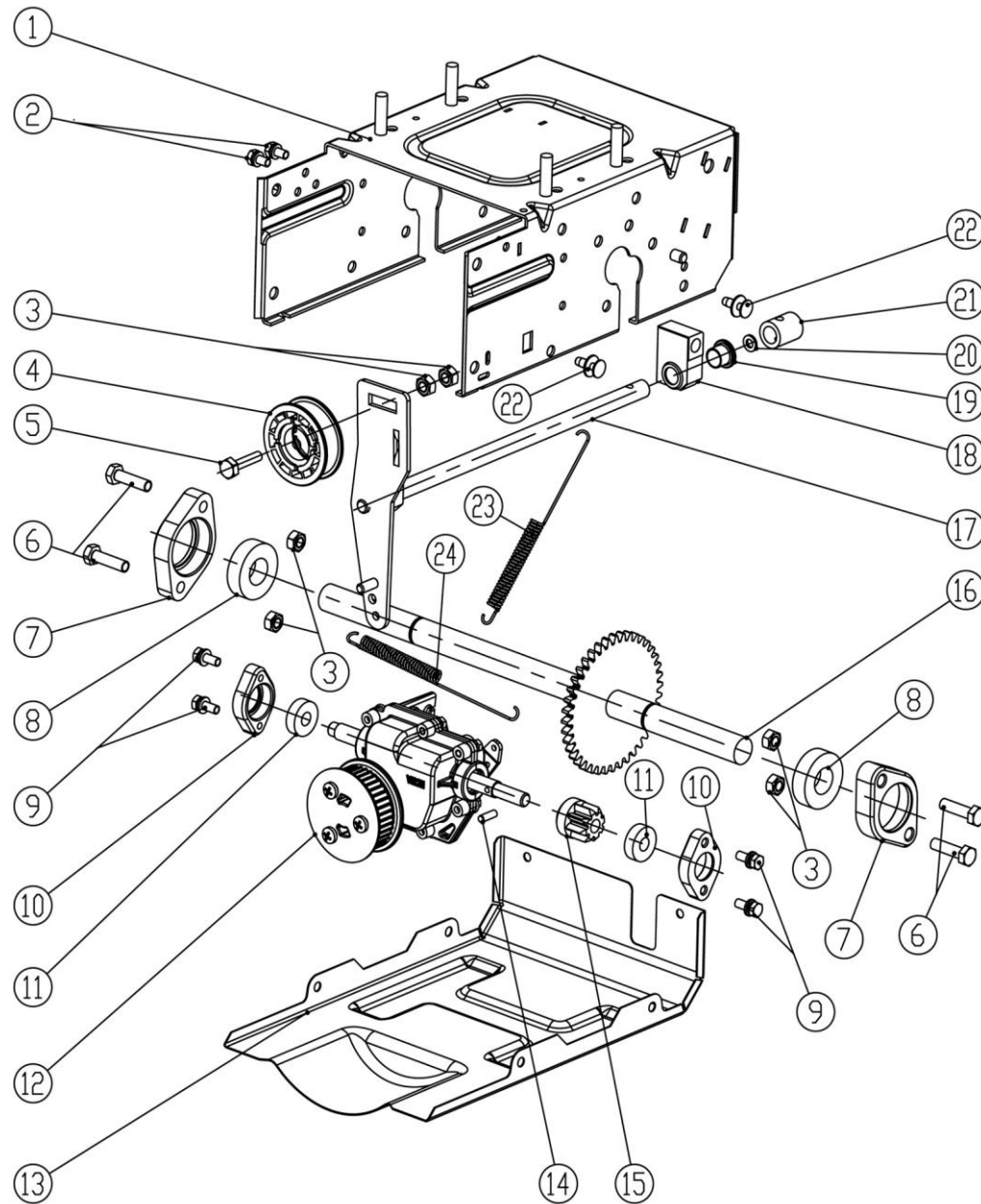
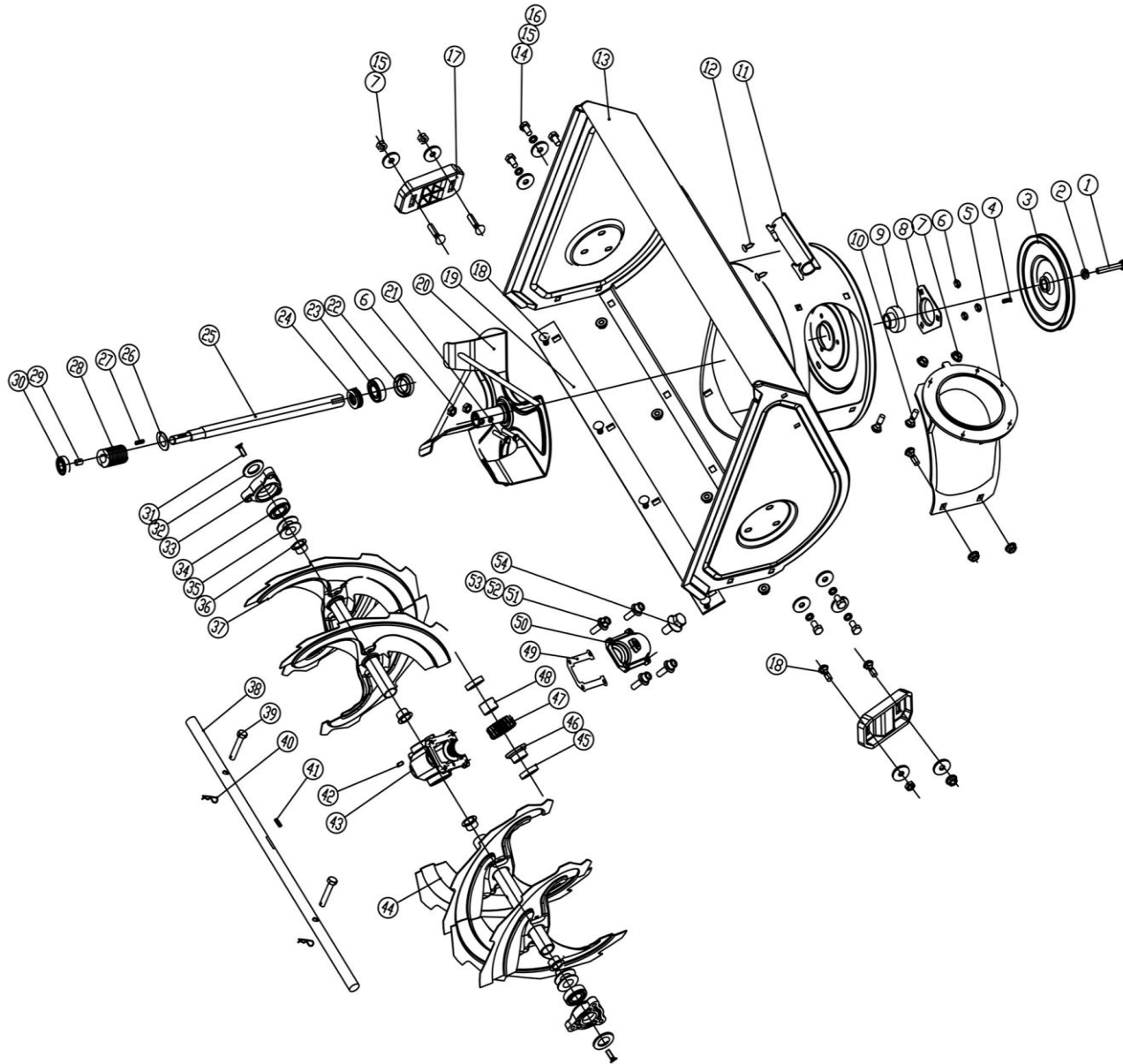


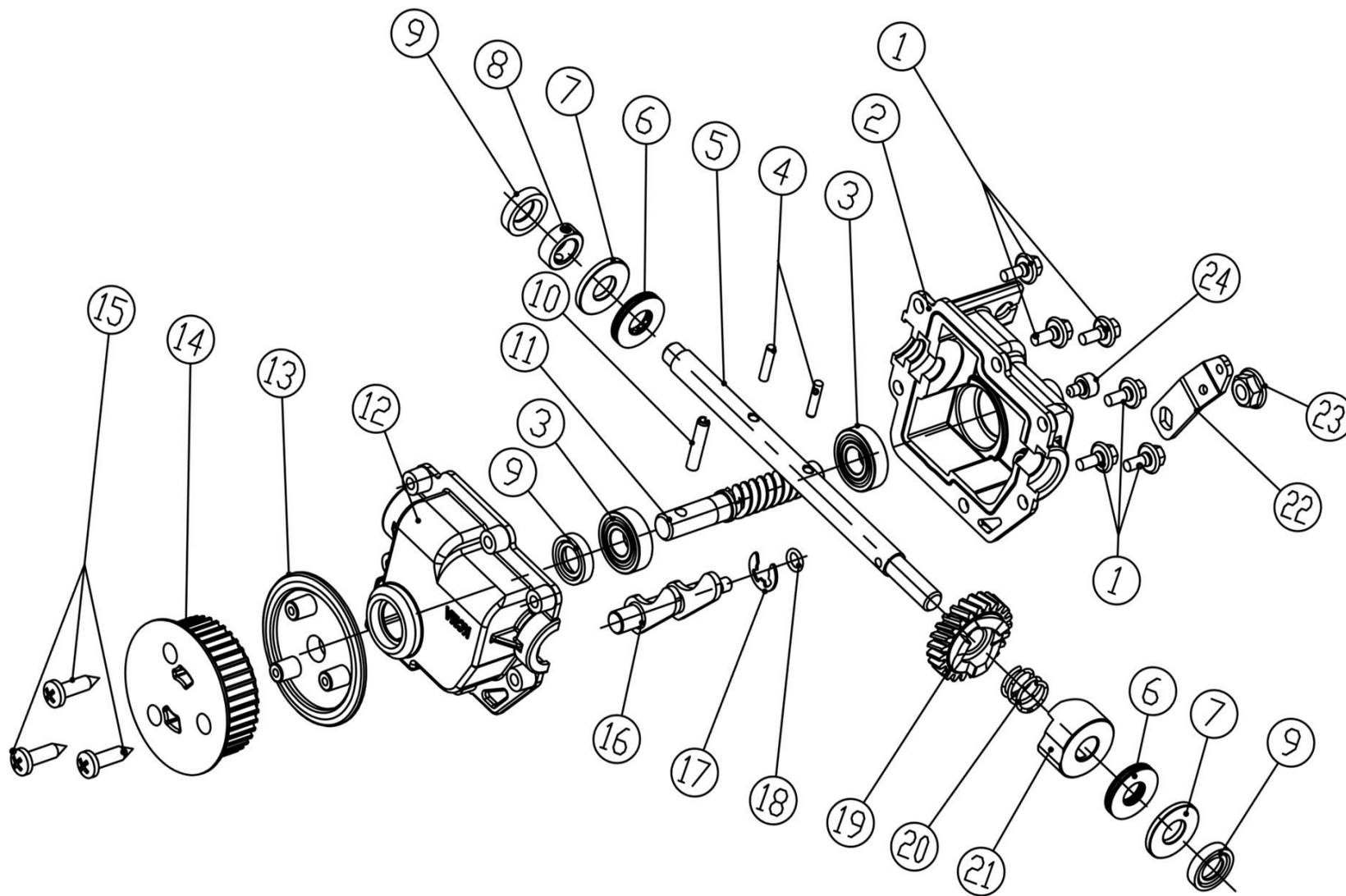
Pozice	Objednací číslo	Název	Name	Ks	Pozice	Objednací číslo	Název	Name	Ks
1	KCM22A-01	Bunkr šneku kompletní	Auger housing assembly	1	36	KCM24-19	Mřížka komínu	Chute safety guard	1
2	902100002	Pneumatika	Tyre	2	37	KCW-04	Krytka	Cap	1
3	KCM24-00-1	Náboj kola	Wheel hub	2	38	KC55-26	Plastová podložka	Plastic spacer	1
4	V10*640	Klínový řemen V10x640	V-belt V10x640	1	39	M-06	Matice M6	Hex flange nut M6	4
5	5Mx15x550	Ozubený řemen 5M-550-15	Synchron. belt 5M-550-15	1	40	KCM24A-08	Podložka komínu	Chute ring	1
6		Šroub M8x20	Hex screw set M8x20	6	41	ST4,2x16	Šroub ST4,2x16	Screw ST4,2x16	4
7	S-08*20	Šroub M8x20	Hex screw M8x20	2	42	KCM24-13	Pružina	Spring	1
8	PP-08	Pružná podložka 8	Spring washer 8	2	43		Kulička 6	Steel ball 6	1
9	VP-08	Velká podložka 8	Big washer 8	2	44	KCM24-14	Ozubený věnec komínu		1
10		Šasí kompletní	Deck assembly	1	45	KC55-24	Lopatka na sněh	Snow removal tool	1
11	M-08	Matice M8	Flange nut M8	4					
12	SV-08*50	Šroub M8x50	Carriage bolt M8x50	2					
13	KC55-04	Plastová podložka	Plastic washer	2					
14	KC55-25	Křídlová matice	Knob nut	2					
15	KCM22A-03	Spodní madlo	Lower handle	1					
16	S-06*35	Šroub M6x35	Hex flange bolt M6x35	1					
17	KCM22A-04	Bowden pojezdu + šneku	Driving + Auger cable set	1					
18	KCM22A-05	Horní madlo	Upper handle	1					
19	KC318B-00-02	Páka ovládání šneku	Auger pulling pole	1					
20	KCM22A-06	Páka pojezdu	Driving pulling pole	1					
21	KCM22A-07	Pouzdro	Spacer bushing	1					
22	KCM22A-08	Řemenice motoru (pojezd)	Engine sheave (driving)	1					
23		Pero 4,7x4,7x55	Key 4,7x4,7x55	1					
24	SN-210-A	Motor ZS168FB	Engine ZS168FB	1					
25	KCM24-17	Kryt výfuku	Muffler cover	1					
26		Šroub M8x8	Screw M8x8	1					
27	KCM22A-09	Řemenice motoru (šnek)	Engine sheave (auger)	1					
28	KCM24-08	Madlo komínu	Chute handle	1					
29		Šroub M6x20	Hex screw set M6x20	2					
30	KCM24A-07	Kryt řemenu	Belt cover	1					
31	VP-06	Velká podložka 6	Jumbo washer 6	2					
32	KC55-18S	Křídlová matice	Knob nut	2					
33	KCM22A-10	Klapka komínu	Chute cap	1					
34	SV-06*20	Šroub M6x20	Carriage bolt M6x20	5					
35	KCM22A-11	Komín výhozu	Chute	1					



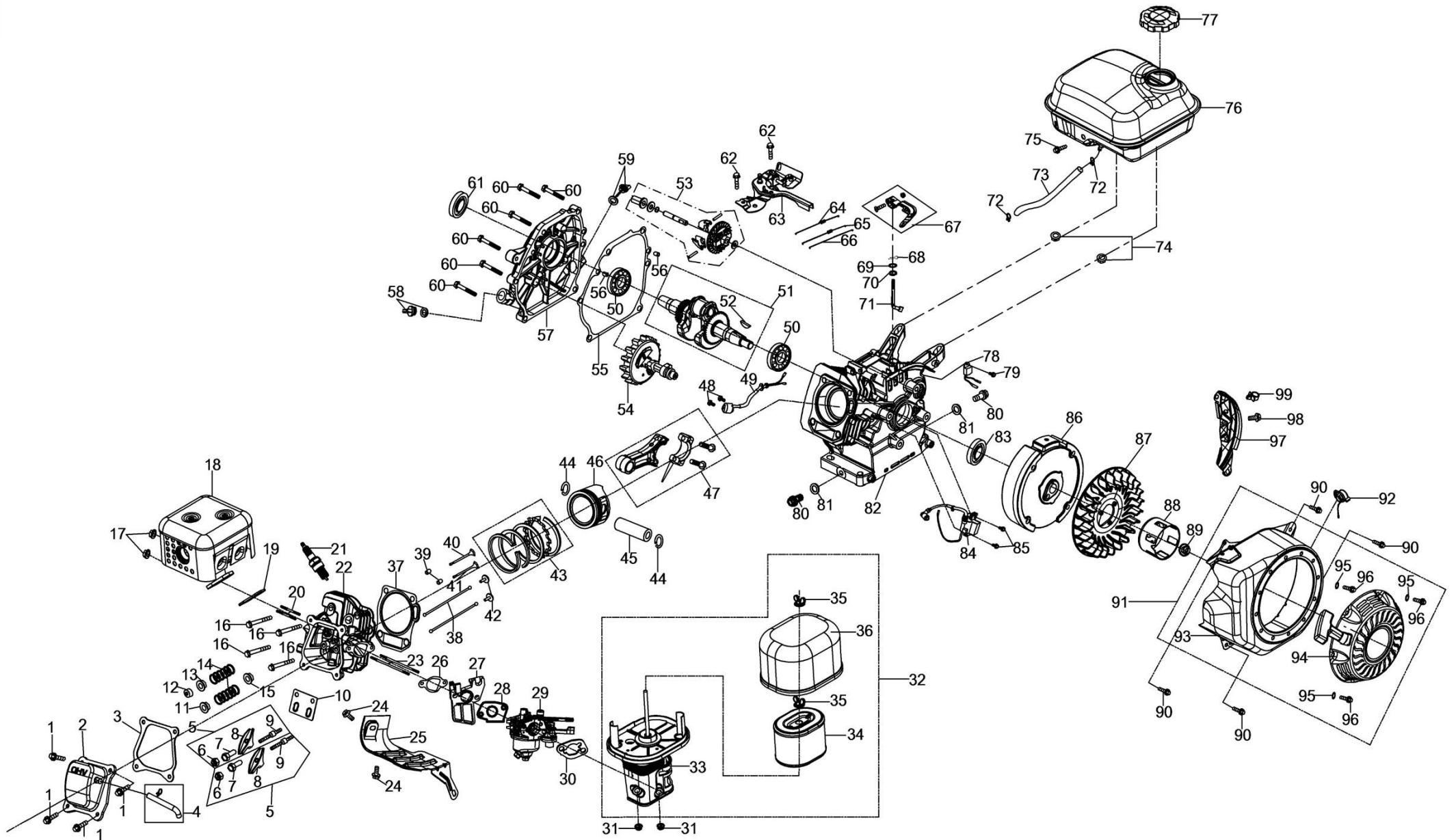
Pozice	Objednáací číslo	Název	Name	Ks
1	KCM22A-02-01	Šasí	Box	1
2		Šroub M6x12	Screw set M6x12	2
3	SB-94	Matice M8	Hex lock nut M8	6
4	KC55-02-21	Napínací kladka	Small tension pulley	1
5	S-08*50	Šroub M8x50	Hex bolt M8x50	1
6	S-08*30	Šroub M8x30	Hex bolt M8x30	4
7	KC21-02-32	Domeček ložiska	Bearing housing	2
8	6004-2RS	Ložisko 6004-2RS	Bearing 6004-2RS	2
9		Šroub M6x16	Screw set M6x16	4
10	KC21-02-33	Domeček ložiska	Bearing housing	2
11	6000-2RS	Ložisko 6000	Bearing 6000	2
12	KCM22A-02-02	Převodovka kompletní	Gearbox assembly	1
13	KCM22A-02-03	Spodní deska	Bottom cover	1
14		Čep 14x17	Cylindrical pin 14x17	1
15	KCM22A-02-04	Ozubené kolo	Gear	1
16	KCM22A-02-05	Hřídel s ozubeným kolem	Shaft	1
17	KCM22A-02-06	Páka napínáku	Tension lever	1
18	KCM24-02C-13	Držák páky	Fixed block	1
19	KC90-02-07	Plastové pouzdro	Plastic bushing	1
20	KLC20SDP-28	Podložka	Washer	1
21	KC21-02-04-1	Páka ovládání	Joint pipe	1
22			Plastic rivet	4
23	KC90-02-15	Pružina	Spring	1
24	KCM24-02C-15	Pružina	Spring	1



Pozice	Objednáací číslo	Název	Name	Ks	Pozice	Objednáací číslo	Název	Name	Ks
1	S-10*25	Šroub M10x25	Hex bolt M10x25	1	36	KC55-01-06	Pouzdro	Bushing	4
2		Podložka 10x30x2	Washer 10x30x2	1	37	KCM22A-01-04	Levý šnek	Left auger	1
3	KCM24-01-22	Řemenice šneku	Auger sheave	1	38	KCM22A-01-05	Hřídel šneku	Auger output shaft	1
4	GB/T1096	Klínek 6x6x12	Flat key 6x6x12	1	39	KC21-01-03	Pojistný čep	Shear pin	2
5	KCM24A-09-1	Příruba komínu	Chute seat	1	40	KC55-29	Závlačka	Cotter pin	2
6	M-06	Matice M6	Lock nut M6	5	41	GB/T1096-1979-41	Pero	Flat key	1
7	SB-94	Matice M8	Nut M8		42				1
8	KCM24-01-02	Kryt ložiska	Bearing cover	1	43	KCM24A-09-6	Skříň převodovky šneku	Auger gearbox case	1
9	SB204	Ložisko	Bearing	1	44	KCM22A-01-06	Pravý šnek	Right auger	1
10	SV-08*20	Šroub M8x20	Bolt M8x20	4	45	GB13871-1993	Gufero 19x30x7	Oil seal 19x30x7	2
11	KC55-01-21	Držák lopatky	Snow shovel seat	1	46	KCM24A-09-7	Pouzdro	Output shaft sleeve	1
12		Šroub ST4,2x9,5	Screw ST4,2x9,5	2	47	KCM24A-09-8	Ozubené kolo převodovky	Gear	1
13	KCM22A-01-01	Bunkr šneku	Auger housing	1	48	KCM24A-09-9	Pouzdro	Output shaft sleeve	1
14	S-08*20	Šroub M8x20	Screw M8x20	6	49	KCM24A-09-10	Těsnění převodovky	Gearbox gasket	1
15	VP-08	Velká podložka 8	Big washer 8	10	50	KCM24A-09-11	Víko převodovky šneku	Auger gearbox cover	1
16	PP-08	Pružná podložka 8	Spring washer 8	6	51	SI-06*20	Šroub M6x20	Screw M6x20	4
17	KCM22A-01-02	Boční kluzák bunkru	Skid shoe	2	52	P-06	Podložka 6	Washer 6	4
18	SV-08*18	Šroub M8x18	Carriage bolt M8x18	8	53	PP-06	Pružná podložka 6	Spring washer 6	4
19	KCM22A-01-03	Spodní lišta bunkru	Strip plate	1	54		Šroub M10x10	Bolt M10x10	1
20	KCM24-01-04	Ventilátor	Fan	1					
21	S-06*35	Šroub M6x35	Bolt M6x35	2					
22	GB13871-1991	Gufero 17x30x7	Oil seal 17x30x7	1					
23	6003	Ložisko 6003	Bearing 6003	1					
24	51103	Axiální ložisko 51103	Thrust bearing 51103	1					
25	KCM24A-09-3	Hřídel	Shaft	1					
26		Podložka 13x20x2	Washer 13x20x2	1					
27	GB/T1096-4420	Klínek 4x4x20	Flat key 4x4x20	1					
28	KCM24A-09-4	Šnekové kolo	Worm gear	1					
29	KCM24A-09-5	Pouzdro	Spacer	1					
30	6001	Ložisko 6001	Bearing 6001	1					
31		Šroub M6x16	Screw M6x16	2					
32	KCM24-01-21	Podložka	Washer	2					
33	KCM24-01-07	Domeček ložiska	Bearing housing	2					
34	SB-64	Ložisko 6203-2RS	Bearing 6203-2RS	2					
35		Podložka	Washer 20x30x3	4					



Pozice	Objednací číslo	Název	Name	Ks
1	S-06*16	Šroub M6x16	Hex screw M6x16	6
2	KCM22A-02-02-1	Skříň převodovky pojezdu (zadní)	Gearbox rear case	1
3	6001	Ložisko 6001	Bearing 6001	2
4	902105004	Čep	Pin	2
5	KCM22A-02-02-2	Hřídel převodovky	Gearbox output shaft	1
6	AXK1226	Jehlové ložisko axiální	Thrust needle bearing	2
7	KCL20SDP-22-7	Vymezovací podložka	Spacer plate	2
8	KCL20SDP-22-13	Vymezovací pouzdro	Spacer bushing	1
9	902105009	Gufero	Oil seal	3
10	902105010	Pružný čep	Spring straight pin	1
11	KCL20SDP-22-5	Šneková hřídel	Worm shaft	1
12	KCM22A-02-02-4	Skříň převodovky pojezdu (přední)	Gearbox front case	1
13	KCM22A-02-02-5	Příruba řemenice	Flange	1
14	KCM22A-02-02-6	Řemenice převodovky	Gearbox sheave	1
15		Šroub ST6,3x25	Screw ST6,3x25	3
16	KCL20SDP-22-4	Hřídel spojky	Clutch shaft	1
17		Třmenový kroužek	E clip	1
18	GB/T3452.1-2005	O kroužek 6x9,6x1,8	O ring 6x9,6x1,8	1
19	KCM22A-02-02-3	Ozubené kolo kuželové	Bevel gear	1
20	KCL20SDP-22-11	Pružina	Spring	1
21	KCL20SDP-22-8	Rozeta	Ratchet wheel	1
22	KCL20SDP-22-2	Páka spojky	Clutch bar	1
23	M-06	Matice M6	Nut M6	1
24		Šroub	Inner hex head screw	1



Pozice	Objednací číslo	Název	Name	Ks	Pozice	Objednací číslo	Název	Name	Ks
1		Šroub M6x16	Bolt M6x16	4	37	9022B-LB16-0100	Těsnění hlavy válce	Cylinder head gasket	1
2	11221-LC90-0100	Ventilové víko	Cylinder head cover	1	38	15321-KB01-0100	Zdvihací tyčka ventilu	Valve push rod	2
3	90229-KB01-0400	Těsnění ventilového víka	Cylinder head cover gasket	1	39		Čep 10x16	Dowel pin 10x16	2
4	12104-KB01-0600	Hadička odvodu	Venting tube	1	40	15702-KB01-0000	Výfukový ventil	Exhaust valve	1
5	15400-KB01-0000	Vahadlo ventilu kompletní	Valve rocker assembly	2	41	15701-KB01-0000	Sací ventil	Intake valve	1
6	15414-KB01-0000	Matice	Nut	2	42	15002-LB16-0000	Zdvihátko	Tappet	2
7	15403-KB01-0000	Seřizovací matice ventilu	Valve adjusting nut	2	43	1310A-KB01-0000	Pístní kroužky sada	Piston ring set	1
8	15401-KB01-0000	Vahadlo ventilu	Valve rocker	2	44	13105-KB01-0000	Pojistka pístního čepu	Piston pin clip	2
9	15415-KB01-0000	Svorník vahadla	Valve adjusting screw	2	45	13102-KB01-0000	Pístní čep	Piston pin	1
10	15406-KB01-0000	Vodící deska ventilu	Valve guide plate	1	46	13101-LB16-0000	Píst	Piston	1
11	15711-KB01-0000	Podložka pružiny sání	Exhaust valve spring seat	1	47	13220-KB01-0000	Ojnice	Connecting rod	1
12	15713-KB01-0000	Krytka ventilu	Exhaust valve cap	1	48	S-06*16	Šroub M6x16	Bolt M6x16	2
13	15712-KB01-0000	Podložka pružiny výfuku	Intake valve spring seat	1	49	87400-KB01-0100	Olejový spínač	Oil sensor	1
14	15703-KB01-0000	Pružina ventilu	Valve spring	2	50	6205	Ložisko 6205	Bearing 6205	2
15	1572B-KB03-0000	Těsnění sacího ventilu	Intake valve seal	1	51	13230-LB16-0101	Kliková hřídel	Crankshaft	1
16		Šroub M8x60	Bolt M8x60	4	52	91601-KB01-0000	Woodruffovo pero	Woodruff key	1
17	SB-94	Matice M8	Nut M8	2	53	24620-LC90-0100	Regulátor otáček	Governor assembly	1
18	18000-KB01-0000	Výfuk kompletní	Muffler assembly	1	54	15100-LB16-0000	Vačkový hřídel	Camshaft	1
19	18007-KB01-0100	Těsnění výfuku	Muffler gasket	1	55	90208-KB01-0200	Těsnění klikové skříně	Crankcase gasket	1
20	91138-KB03-0000	Svorník M8x34	Stud bolt M8x34	2	56	903601024	Čep 8x14	Pin 8x14	2
21	81300-KB01-0000	Svíčka F7TC	Spark plug F7TC	1	57	12301-KB01-0000	Kryt klikové skříně	Crankcase cover	1
22	1122B-LB16-0000	Hlava válce	Cylinder head	1	58	14311-LC90-0000	Olejová zátka	Oil plug	1
23	91127-KB01-0000	Svorník M6x113	Stud bolt M6x113	2	59	14301-IC91-0000	Olejová měrka	Oil dipstick	1
24		Šroub M6x10	Bolt M6x10	2	60		Šroub M8x32	Bolt M8x32	6
25	19113-KB01-0700	Kryt	Shield	1	61	081118-100	Gufero 25x41,25x6	Oil seal 25x41,25x6	1
26	17107-KB01-0100	Těsnění příruby karburátoru	Intake flange carburetor	1	62	S-06*12	Šroub M6x12	Bolt M6x12	2
27	17112-KB01-0000	Příruba karburátoru	Carburetor intake flange	1	63	24610-KB01-0000	Deska regulátoru kompletní	Governor control assembly	1
28	17182-KB01-0100	Těsnění karburátoru	Carburetor gasket	1	64	24602-LB16-0100	Pružina regulace otáček	Governor spring	1
29	17100-LB16-0000	Karburátor	Carburetor	1	65	24603-KB01-0000	Pružina táhla	Governor rod spring	1
30	17113-KB01-0000	Těsnění vzduchového filtru	Air filter gasket	1	66	24604-KB01-0000	Táhlo regulace otáček	Governor rod	1
31	M-06	Matice M6	Nut M6	2	67	24640-LC90-0000	Páka regulace otáček	Governor lever	1
32	16100-KB01-2400	Vzduchový filtr kompletní	Air filter assembly	1	68	24606-KB01-0000	Závlačka	Cotter pin	1
33	16127-KB01-0000	Příruba vzduchového filtru	Air filter base	1	69	25100123501	Gufero 6x11x4	Oil seal 6x11x4	1
34	30-404	Vzduchový filtr - vložka	Air filter element	1	70		O kroužek 5,2x1,9	O ring 5,2x1,9	1
35	16153-KB01-0000	Křídlová matice víka filtru	Butterfly nut	2	71	24605-LC90-0000	Ovládací táhlo regulátoru	Governor control rod	1
36	16105-KB01-0100	Kryt vzduchového filtru	Air filter cover	1	72	17020-KB01-0000	Svorka hadičky	Fuel hose clip	2

Pozice	Objednací číslo	Název	Name	Ks
73		Palivová hadička	Fuel hose	1
74	M-06	Matice M6	Nut M6	2
75	351000206280	Šroub M6x28	Bolt M6x28	1
76	61100-KB01-F5002A	Palivová nádrž	Fuel tank	1
77	61120-KB01-0000	Palivová zátka	Fuel tank cap	1
78				1
79	S-06*12	Šroub M6x12	Bolt M6x12	1
80	91103-KB01-0000	Vypouštěcí šroub	Oil drain bolt M10x1,25-15	2
81	903601034	Podložka 10x1,5x16	Washer 10x1,5x16	2
82	12007-LB16-0000	Kliková skříň	Crankcase	1
83	081118-100	Gufero 25x41,25x6	Oil seal 25x41,25x6	1
84	81200-KB01-0100	Zapalování	Ignition	1
85	S-06*25	Šroub M6x25	Bolt M6x25	2
86	82150-KB01-0000	Setrvačnick	Flywheel	1
87	19102-KB01-0100	Ventilátor	Fan	1
88	21520-KB01-0700	Miska startéru	Starter idle pulley	1
89	GB6177.2-20	Matice M14x1,5	Nut M14x1,5	1
90	S-06*14	Šroub M6x14	Bolt M6x14	4
91	21500-KB01-00002A	Startér + kryt	Starter + fan cover	1
92	72380-KB01-1800	Vypínač motoru	Engine switch	1
93	21530-KB01-00002A	Kryt ventilátoru	Fan cover	1
94	21510-KB01-06002A	Startér kompletní	Starter assembly	1
95	P-06	Podložka 6	Washer 6	3
96	S-06*10	Šroub M6x10	Bolt M6x10	3
97	19112-KB01-0000	Boční kryt	Side cover	1
98	S-06*20	Šroub M6x20	Bolt M6x20	1
99	10061-KB01-0000	Svorka	Wire clamp	1