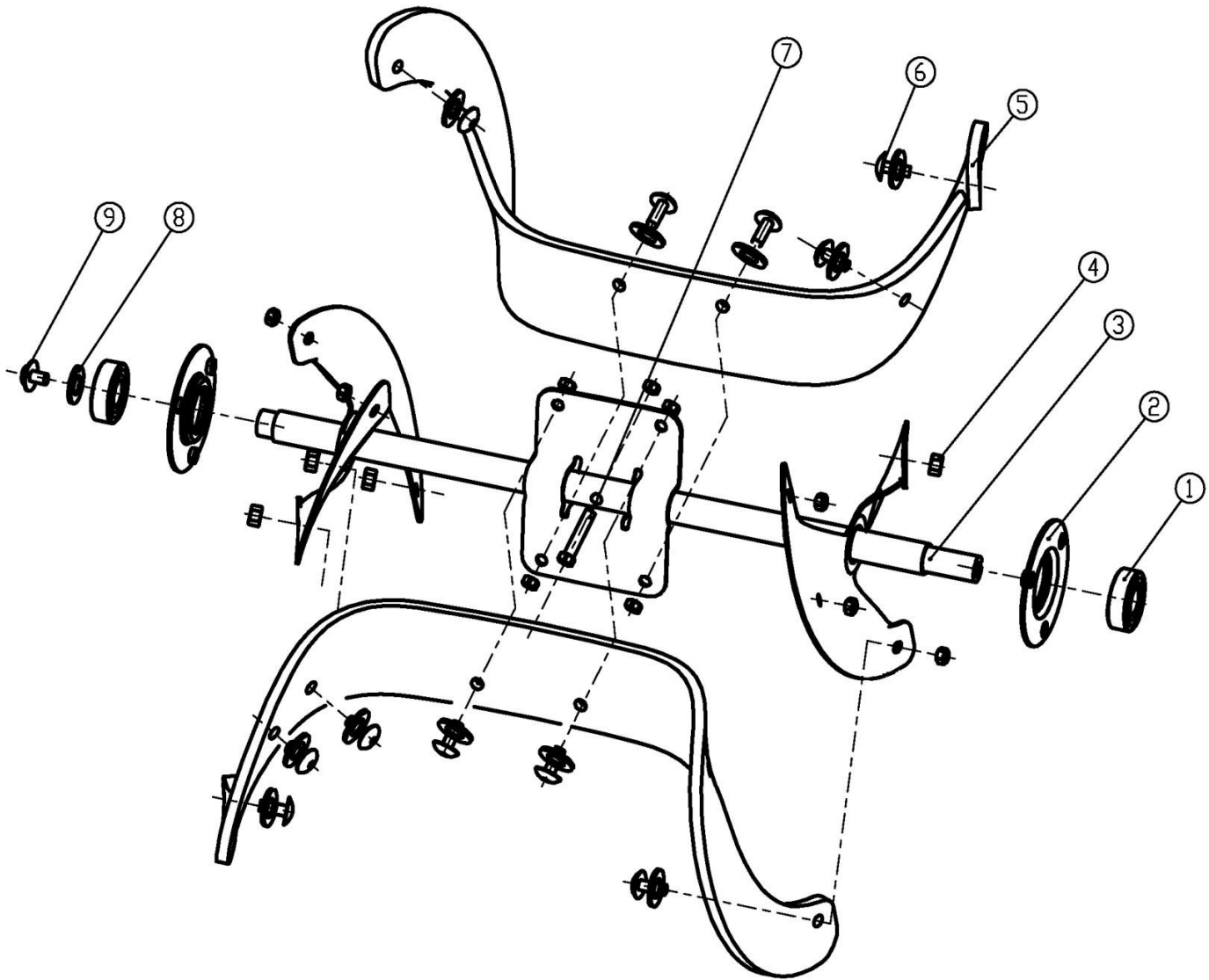
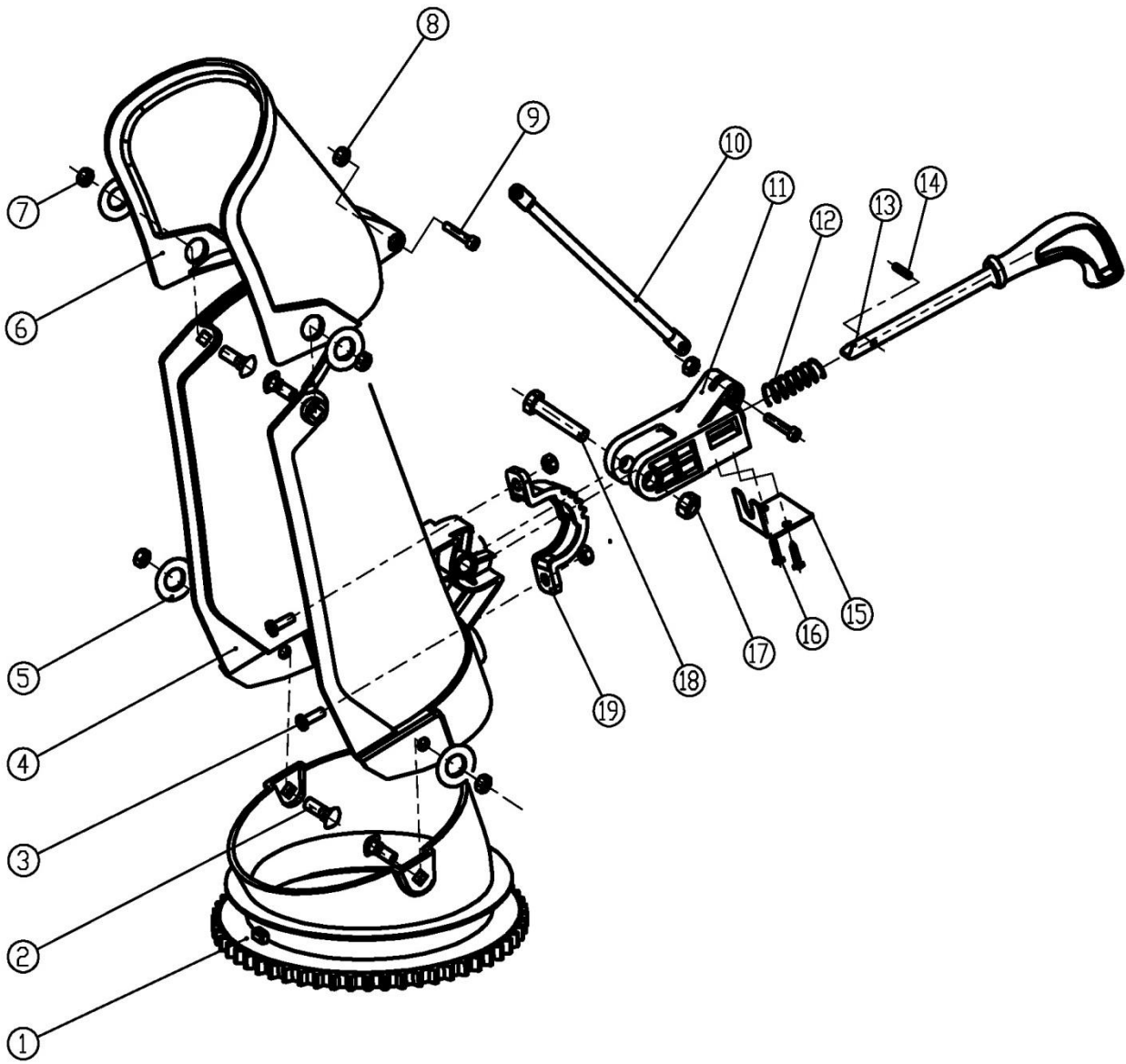


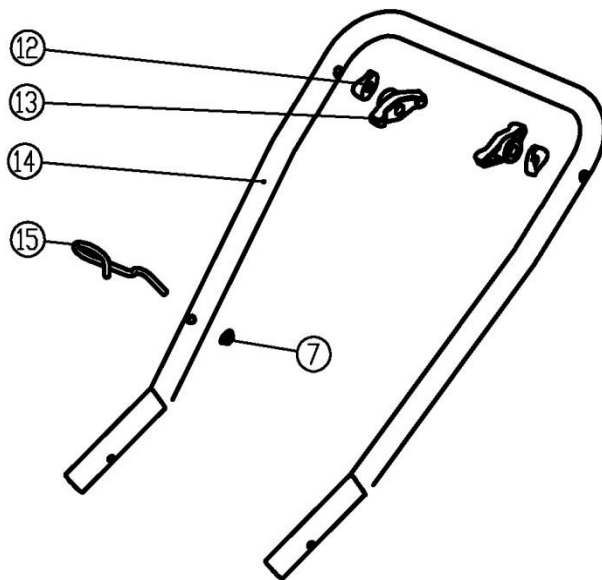
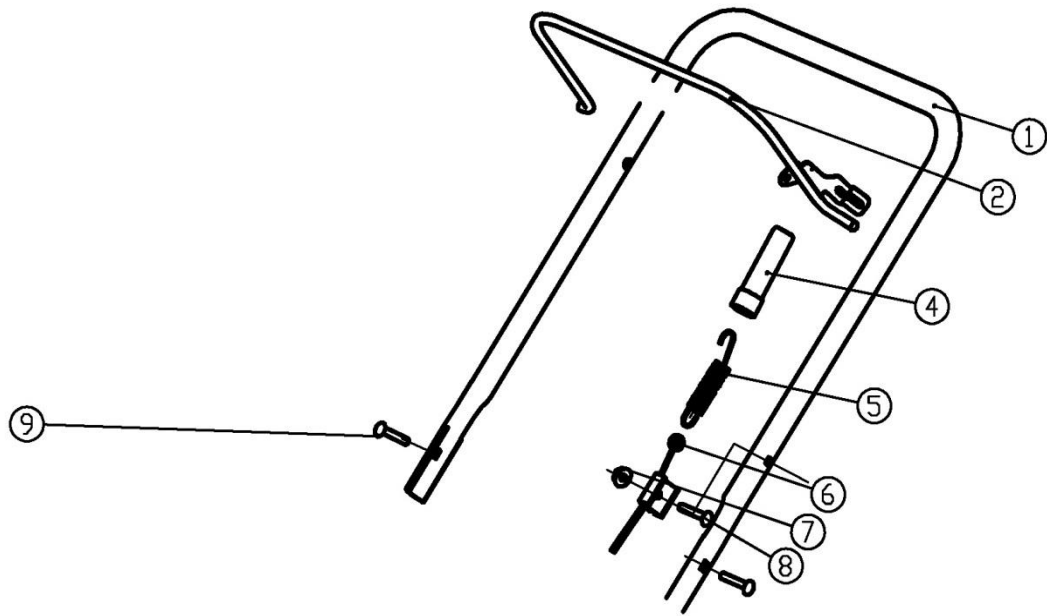
| Pozice | Objednací číslo | Název                    | Name                      | Ks |
|--------|-----------------|--------------------------|---------------------------|----|
| 1      | KC214A-01       | Spodní madlo             | Lower handle              | 1  |
| 2      | M-06            | Matice M6                | Flange nut M6             | 6  |
| 3      | SV-06*35        | Šroub vratový M6x35      | Carriage screw M6x35      | 2  |
| 4      | KC214A-12       | Pouzdro kola             | Wheel spacer              | 2  |
| 5      | KC214-18        | Zadní kolo               | Rear wheel                | 2  |
| 6      | KCW-02          | Krytka kola              | Wheel cap 10              | 2  |
| 7      | KC214A-02       | Podložka                 | Washer                    | 1  |
| 8      | SK-05*25        | Šroub M5x25              | Pan head screw M5x25      | 1  |
| 9      | ST4,2*16        | Šroub ST4,2x16           | Screw ST4,2x16            | 17 |
| 10     | KC214-03        | Kryt řemenu              | Belt cover                | 1  |
| 11     | KC214-04        | Zpevnění krytu řemenu    | Belt cover reinforcement  | 1  |
| 12     | SK-05*16        | Šroub M5x16              | Pan head screw M5x16      | 1  |
| 13     | 3PK 690         | 3-Drážkový řemen 3PK 690 | 3-Ribbed belt 3PK 690     | 1  |
| 14     | S-06*12         | Šroub M6x12              | Bolt M6x12                | 9  |
| 15     | VP-06           | Velká podložka 6         | Big washer 6              | 2  |
| 16     | KC18-21         | Řemenice                 | Sheave                    | 1  |
| 17     | M-06            | Matice M6                | Nut M6                    | 1  |
| 18     | KC18-20         | Podložka                 | Washer                    | 1  |
| 19     | KC214-05        | Deska napínáku           | Tensioner board           | 1  |
| 20     | KC214-05-1      | Pružina napínáku         | Tensioner spring          | 1  |
| 21     | KC214A-03       | Šasí                     | Deck                      | 1  |
| 22     | SV-06*15        | Šroub vratový M6x15      | Carriage screw M6x15      | 1  |
| 23     | S-06*15         | Šroub M6x15              | Bolt M6x15                | 3  |
| 24     | KC214A-04       | Řemenice motoru          | Sheave (engine)           | 1  |
| 25     |                 | Šroub M8x20              | Screw M8x20               | 2  |
| 26     | S-08*20         | Šroub M8x20              | Hex head bolt M8x20       | 2  |
| 27     | PP-08           | Pružná podložka 8        | Spring washer 8           | 2  |
| 28     | P-08            | Podložka 8               | Washer 8                  | 2  |
| 29     | BT152F          | Motor BT152F             | Engine BT152F             | 1  |
| 30     | KC214-11        | Bunkr šneku              | Auger housing             | 1  |
| 31     | KC214-12        | Spodní lišta bunkru      | Auger housing strip plate | 1  |
| 32     | KC214-13        | Šnek kompletní           | Auger assembly            | 1  |
| 33     | M-05            | Matice M5                | Nut N5                    | 2  |
| 34     | SK-05*12        | Šroub M5x12              | Pan head screw M5x12      | 1  |
| 35     | KC18-27         | Boční krytka bunkru      | Auger housing side cover  | 1  |
| 36     | ST4,2*22        | Šroub ST4,2x22           | Screw ST4,2x22            | 2  |
| 37     | KC18-32         | Komín výhozu kompletní   | Chute assembly            | 1  |
| 38     | KC214-14        | Objímka komínu           | Chute sleeve              | 1  |
| 39     |                 | Kulička 10               | Steel ball 10             | 1  |
| 40     | KC214-24        | Pružina                  | Spring                    | 1  |
| 41     | KC214-23        | Přítlačná podložka       | Pressing washer           | 1  |
| 42     | ST3,5*9,5       | Šroub ST3,5x9,5          | Screw ST3,5x9,5-F         | 2  |
| 43     | KC214A-06       | Horní kryt               | Upper cover               | 1  |
| 44     | 271660054-0001  | Spínací skříňka          | Switchbox                 | 1  |
|        | 273210001-0001  | Klíček zapalování        | Ignition key              | 1  |
| 45     | KC214A-07       | Kryt výfuku              | Exhaust grill cover       | 1  |
| 47     | KC214A-08       | Držák nádrže             | Fuel tank holder          | 1  |
| 48     | KC214A-09       | Těsnění zátky nádrže     | Fuel cap gasket           | 1  |
| 49     | KC214A-10       | Palivová nádrž           | Fuel tank                 | 1  |
| 50     | KC214A-11       | Krytka                   | Decoration cover          | 1  |
| 51     | S-06*35         | Šroub M6x35              | Bolt M6x35                | 1  |
| 52     | M-08            | Matice M8                | Nut M8                    | 1  |
| 53     | KCFT26-05       | Napínací kladka          | Tensioner pulley          | 1  |
| 54     | S-08*25         | Šroub M8x25              | Screw M8x25               | 1  |



| Pozice | Objednací číslo | Název         | Name                       | Ks |
|--------|-----------------|---------------|----------------------------|----|
| 1      | KC18-28-0       | Ložisko       | Deep groove ball bearing   | 2  |
| 2      | KC18-28-1       | Příruba šneku | Auger outer flange         | 2  |
| 3      | KC18-28-2       | Hřídel šneku  | Auger shaft                | 1  |
| 4      | KC18-28-4       | Matice        | Hex lock nut               | 17 |
| 5      | KC18-28-3       | Lamela šneku  | Auger piece                | 2  |
| 6      | SI-06*16        | Šroub M6x16   | Inner flat head bolt M6x16 | 16 |
| 7      | KC18-28-5       | Šroub         | Hex bolt                   | 1  |
| 8      | P-06            | Podložka 6    | Plain washer 6             | 17 |
| 9      | KC18-28-6       | Šroub         | Hex head bolt              | 1  |

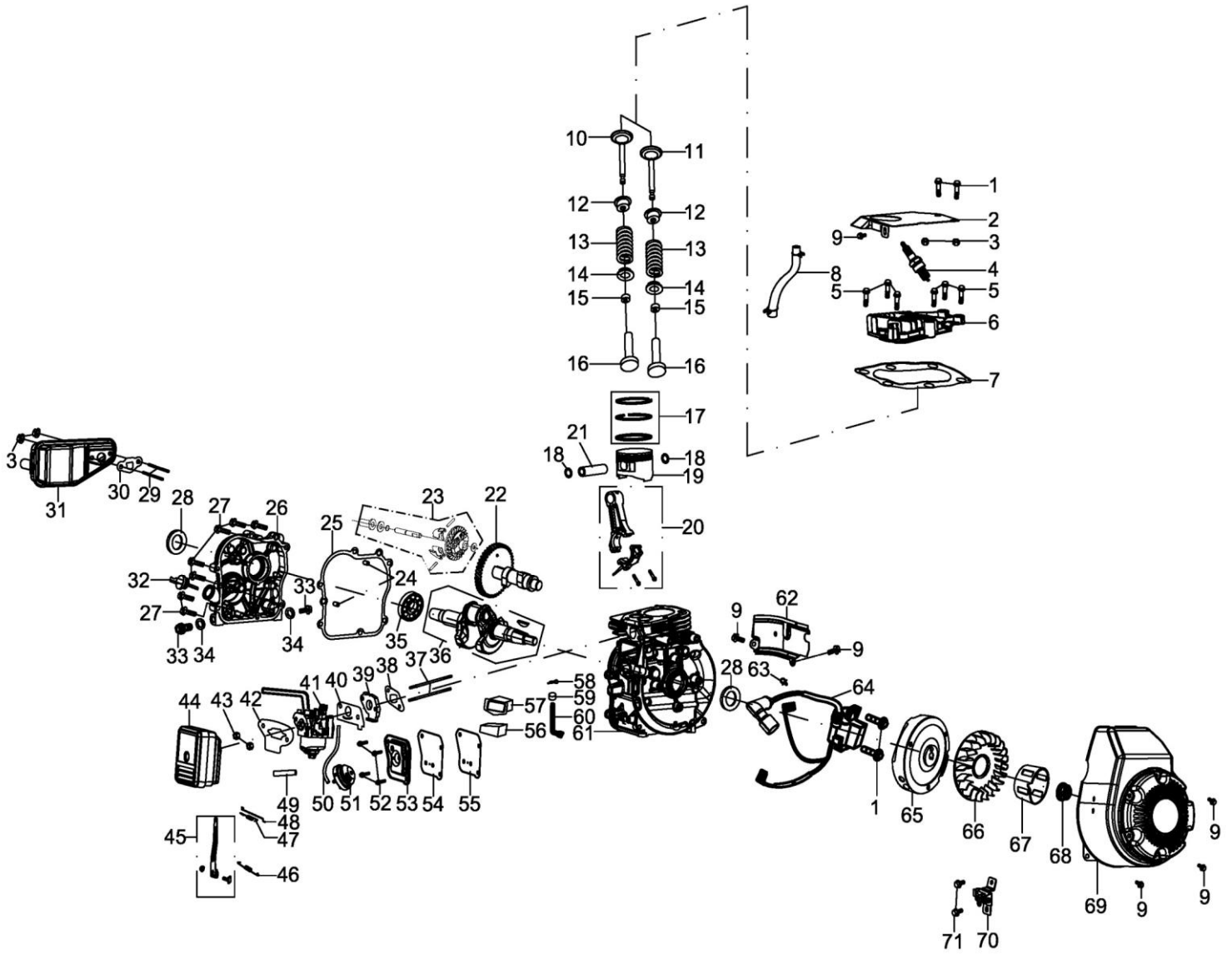


| Pozice | Objednací číslo | Název                     | Name                        | Ks |
|--------|-----------------|---------------------------|-----------------------------|----|
| 1      | KC18-32-1       | Ozubený věnec komínu      | Chute gear ring             | 1  |
| 2      | SV-06*15        | Šroub M6x15               | Screw M6x15                 | 4  |
| 3      | SK-06*12        | Šroub M6x12               | Screw M6x12                 | 2  |
| 4      | KC18-32-2       | Komín výhozu              | Chute                       | 1  |
| 5      | P-06            | Podložka 6                | Plain washer 6              | 4  |
| 6      | KC18-32-3       | Klapka komínu             | Chute cap                   | 1  |
| 7      | M-06            | Matice M6                 | Nut M6                      | 6  |
| 8      | M-04            | Matice M4                 | Nut M4                      | 2  |
| 9      | SK-04*20        | Šroub M4x20               | Screw M4x20                 | 2  |
| 10     | KC218-32-4      | Táhlo klapky komínu       | Chute cap lever             | 1  |
| 11     | KC218-32-5      | Vedení páky klapky komínu | Control handle holder piece | 1  |
| 12     | KC218-32-6      | Pružina                   | Handle spring               | 1  |
| 13     | KC218-32-7      | Páka klapky komínu        | Chute cap control handle    | 1  |
| 14     | KC218-32-8      | Čep                       | Dowel pin                   | 1  |
| 15     | KC18-32-8       | Upínací podložka páky     | Control handle lock washer  | 1  |
| 16     | ST3,5*15        | Šroub ST3,5x15            | Screw ST3,5x15              | 2  |
| 17     | M-08            | Matice M8                 | Nut M8                      | 1  |
| 18     | GB/T5780-2000   | Šroub                     | Screw                       | 1  |
| 19     | KC18-32-9       | Hřeben páky klapky komínu | Control handle tooth board  | 1  |



| Pozice | Objednací číslo | Název                  | Name                  | Ks |
|--------|-----------------|------------------------|-----------------------|----|
| 1      | KC214-01-01     | Horní madlo            | Upper handle          | 1  |
| 2      | KC214-01-02     | Páka brzdy motoru      | Flameout pole         | 1  |
| 4      | KC214-01-04     | Průchodka              | Grommet               | 2  |
| 5      | KC214-01-05     | Pružina                | Wire spring           | 1  |
| 6      | KC214A-01-02    | Bowden brzdy motoru    | Flameout cable        | 1  |
| 7      | M-06            | Matice M6              | Lock nut M6           | 2  |
| 8      | S-06*35         | Šroub M6x35            | Bolt M6x35            | 1  |
| 9      | KC214-01-06     | Šroub madla M8x50      | Bolt for handle M8x50 | 2  |
| 12     | KC55-04         | Tvarová podložka       | Wave plastic washer   | 2  |
| 13     | KC55-25         | Křídlová matice        | Plastic knob          | 2  |
| 14     | KC214A-01-03    | Spodní madlo           | Lower handle          | 1  |
| 15     | KC214A-01-4     | Držák madla startování | Starting rope hook    | 1  |





| Pozice | Objednáací číslo | Název                        | Name                       | Ks |
|--------|------------------|------------------------------|----------------------------|----|
| 1      | S-06*22          | Šroub M6x22                  | Bolt M6x22                 | 4  |
| 2      | 903601002        | Horní kryt válce             | Shroud                     | 1  |
| 3      | M-06             | Matice M6                    | Flange nut M6              | 4  |
| 4      | 903601004        | Svíčka                       | Spark plug                 | 1  |
| 5      | S-06*35          | Šroub M6x35                  | Bolt M6x35                 | 6  |
| 6      | 903601006        | Hlava válce                  | Cylinder head              | 1  |
| 7      | 903601007        | Těsnění hlavy válce          | Cylinder head gasket       | 1  |
| 8      | 903601008        | Palivová hadička             | Fuel hose                  | 1  |
| 9      | S-06*12          | Šroub M6x12                  | Bolt M6x12                 | 6  |
| 10     | 903601010        | Sací ventil                  | Intake valve               | 1  |
| 11     | 903601011        | Výfukový ventil              | Exhaust valve              | 1  |
| 12     | 903601012        | Těsnění ventilu              | Valve seal                 | 2  |
| 13     | 903601013        | Pružina ventilu              | Valve spring               | 2  |
| 14     | 903601014        | Podložka pružiny ventilu     | Valve spring seat          | 2  |
| 15     | 903601015        | Krytka ventilu               | Valve rotator              | 2  |
| 16     | 903601016        | Zdvihátko                    | Tappet                     | 2  |
| 17     | 903601017        | Pístní kroužky sada          | Piston ring set            | 1  |
| 18     | 903601018        | Pojistka pístního čepu       | Piston pin circlip         | 2  |
| 19     | 903601019        | Píst                         | Piston                     | 1  |
| 20     | 903601020        | Ojnice                       | Connecting rod             | 1  |
| 21     | 903601021        | Pístní čep                   | Piston pin                 | 1  |
| 22     | 903601022        | Vačkový hřídel               | Camshaft                   | 1  |
| 23     | 903601023        | Regulátor otáček kompletní   | Governor gear assembly     | 1  |
| 24     | 903601024        | Čep 8x14                     | Dowel pin 8x14             | 2  |
| 25     | 903601025        | Těsnění klikové skříně       | Crankcase cover gasket     | 1  |
| 26     | 903601026        | Kryt klikové skříně          | Crankcase cover            | 1  |
| 27     | 351000206280     | Šroub M6x28                  | Bolt M6x28                 | 7  |
| 28     | 903601028        | Gufero 17x30x6               | Oil seal 17x30x6           | 2  |
| 29     | 903601029        | Svorník M6x57                | Stud bolt M6x57            | 2  |
| 30     | 903601030        | Těsnění výfuku               | Muffler gasket             | 1  |
| 31     | 903601031        | Tlumič výfuku                | Muffler                    | 1  |
| 32     | 903601032        | Olejová měrka                | Oil dipstick               | 1  |
| 33     | 91103-KB01-0000  | Vypouštěcí šroub M10x1,25-15 | Oil drain bolt M10x1,25-15 | 2  |
| 34     | 903601034        | Podložka 10x1,5x16           | Washer 10x1,5x16           | 2  |
| 35     | 903601035        | Ložisko 6203                 | Bearing 6203               | 1  |
| 36     | 903601036        | Kliková hřídel               | Crankshaft                 | 1  |
| 37     | 903601037        | Svorník M5x118               | Stud bolt M5x118           | 2  |
| 38     | 903601038        | Těsnění příruby karburátoru  | Carburetor flange gasket   | 1  |
| 39     | 903601039        | Příruba karburátoru          | Carburetor flange          | 1  |
| 40     | 903601040        | Těsnění karburátoru          | Carburetor gasket          | 1  |
| 41     | 903601041        | Karburátor                   | Carburetor                 | 1  |
| 42     | 903601042        | Těsnění vzduchového filtru   | Air filter gasket          | 1  |
| 43     | M-05             | Matice M5                    | Nut M5                     | 2  |
| 44     | 903601044        | Vzduchový filtr kompletní    | Air filter assembly        | 1  |
| 45     | 903601045        | Páka regulace otáček         | Governor lever             | 1  |
| 46     | 903601046        | Vratná pružina               | Governor spring            | 1  |
| 47     | 903601047        | Pružina táhla regulátoru     | Governor rod spring        | 1  |
| 48     | 903601048        | Táhlo regulace otáček        | Governor rod               | 1  |
| 49     | 903601049        | Hadička odvodu vzduchu       | Air breathing tube         | 1  |
| 50     | 903601050        | Palivová hadička 3,2x6,5x170 | Fuel hose 3,2x6,5x170      | 1  |
| 51     | 903601051        | Primer                       | Primer                     | 1  |
| 52     | 030240           | Šroub M5x10                  | Bolt M5x10                 | 4  |
| 53     | 903601053        | Kryt odvodu vzduchu          | Air breathing cover        | 1  |

| Pozice | Objednací číslo | Název                     | Name                 | Ks |
|--------|-----------------|---------------------------|----------------------|----|
| 54     | 903601054       | Těsnění odvodušnění       | Air breathing gasket | 1  |
| 55     | 903601055       | Těsnění odvodušnění       | Air breathing gasket | 1  |
| 56     | 903601056       | Olejový filtr             | Oil filter           | 1  |
| 57     | 903601057       | Kryt olejového filtru     | Oil filter cover     | 1  |
| 58     | 903601058       | Závlačka                  | Cotter pin           | 1  |
| 59     | 903601059       | Gufero 5x10x4             | Oil seal 5x10x4      | 1  |
| 60     | 903601060       | Ovládací táhlo regulátoru | Governor control rod | 1  |
| 61     | 903601061       | Kliková skříň             | Crankcase            | 1  |
| 62     | 903601062       | Kryt                      | Shield               | 1  |
| 63     | 903601063       | Svorka                    | Clamp                | 1  |
| 64     | 903601064       | Zapalování                | Ignition             | 1  |
| 65     | 903601065       | Setrvačnick               | Flywheel             | 1  |
| 66     | 903601066       | Ventilátor                | Fan                  | 1  |
| 67     | 903601067       | Miska startéru            | Starter idle pulley  | 1  |
| 68     | 351B12          | Matice M12x1,25           | Nut M12x1,25         | 1  |
| 69     | 903601069       | Startér kompletní         | Starter assembly     | 1  |
| 70     | 903601070       | Vypínač motoru            | Engine switch        | 1  |
| 71     | 380140011-0004  | Šroub M6x10               | Bolt M6x10           | 2  |