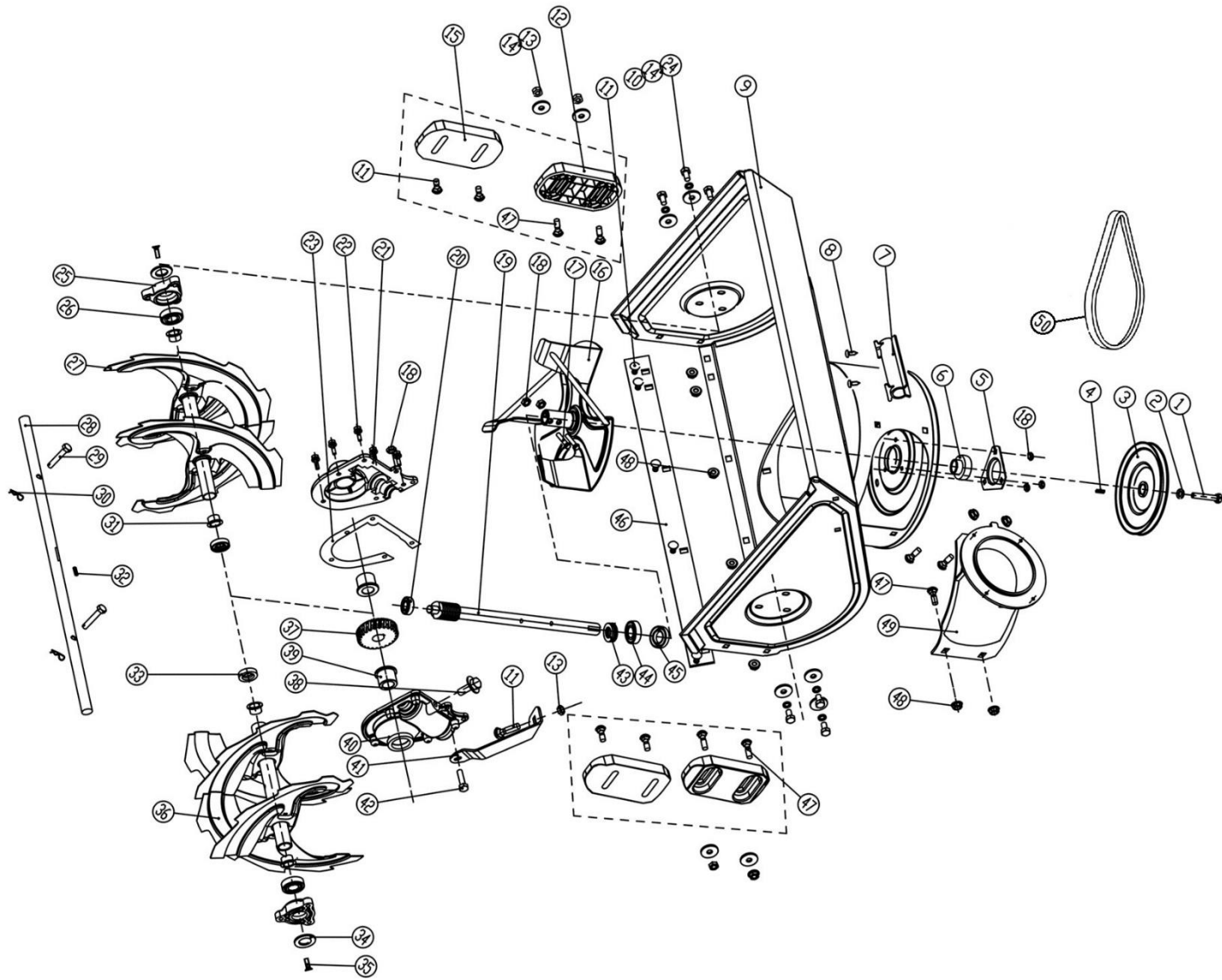


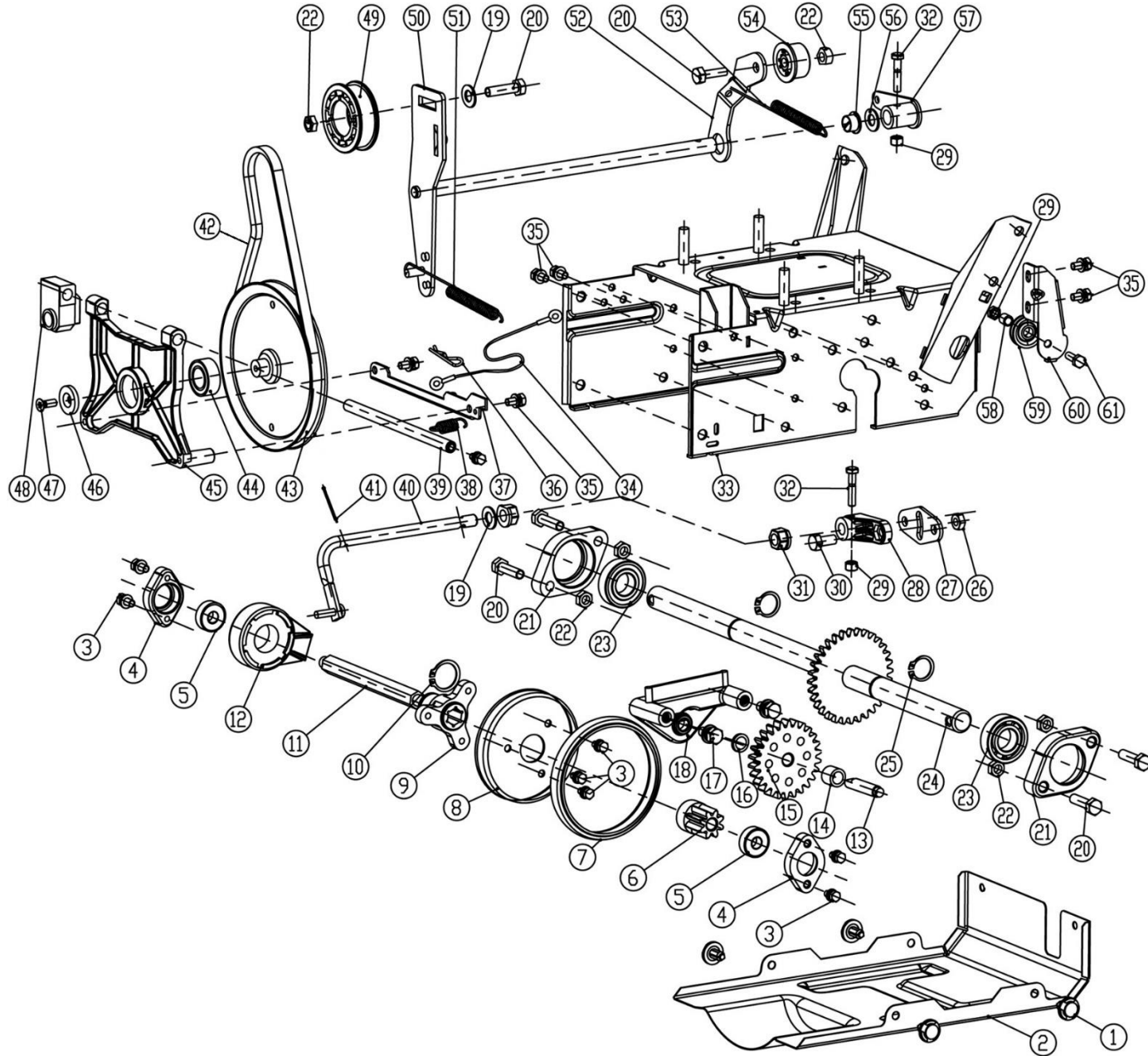
Pozice	Objednací číslo	Název	Name	Ks
2	3LXP675	Klínový řemen 3LXP675 (ke šneku)	V-belt 3LXP675 (auger)	1
3		Čep kola	Wheel pin	2
5	13*4.00-6	Kolo kompletní	Wheel assembly	2
6		Šroub M8x20	Bolt M8x20	5
7		Podložka 8	Washer 8	5
8		Velká podložka 8	Big washer 8	5
9		Převodovka kompletní	Transmission box	1
10		Čtvercová matice	Square nut M6	1
11	KC55-29	Závlačka	Cotter pin	1
12		Podložka 8	Washer 8	1
13	KCM24-03	Táhlo řazení	Shift gear rod	1
14		Šroub M8x40	Bolt M8x40	4
15		Matice M8	Nut M8	15
16	KC21-03C-05	Rukojeť madla	Handle	2
17	KC21-03-02	Madlo	Handlebar	2
18		Šroub	Bolt	2
19		Šroub M6x12	Bolt M6x12	2
20		Podložka 6	Washer 6	2
21	KC21-03-04A	Pravá páka	Right control lever	1
22	KC55-04	Plastová podložka	Plastic washer	4
23	KC21-03-03A	Bowden	Cable	2
24		Závlačka	Cotter pin	3
25	KC21-03-06A	Levá páka	Left control lever	1
26		Šroub M8x35	Bolt M8x35	4
27	KCM24-04	Panel	Panel	1
28	KC55-03-04	Pružina	Spring	1
29		Šroub M8x35	Bolt M8x35	1
30	KC55-03-06	Čep	Pin	1
31	KC21-03-08	Páka řazení	Gear lever	1
32	KC21-03-07	Madlo páky řazení	Lever handle	1
33		Motor ZS168FA	Engine ZS168FA	1
34	KCM24-17	Kryt výfuku	Muffler cover	1
35		Vodítko řemenu	Belt guide plate	1
36	KCM24-05	Řemenice motoru	Engine sheave	1
37		Šroubek řemenice M8x8	Screw M8x8	1
38		Podložka 8	Washer 8	1
39	KCM24-06	Kryt řemenu	Belt cover	1

Pozice	Objednací číslo	Název	Name	Ks
40		Podložka	Pressing plate	2
41		Šroub M6x16	Bolt M6x16	2
42	KCM24-08	Madlo komínu	Chute handle	1
43		Velká podložka 6	Big washer 6	2
44		Matice M6	Nut M6	3
45	KC55-18S	Křídlová matice	Knob nut	2
46	KCM24-09	Madlo klapky komínu	Chute cap handle	1
48	KCM24-10	Klapka komínu	Chute cap	1
49		Šroub M6x25	Bolt M6x25	5
50	KCM24-11	Komín výhozu	Chute	1
51	KCM24-19	Mřížka komínu	Chute grid	1
52		Matice	Nut	2
53	KC55-26	Podložka	Washer	4
54	KCM24-12	Spodní držák komínu	Chute lower bracket	1
55		Šroub M6x10	Screw M6x10	4
56	KCM24-13	Pružina	Spring	1
57		Kulička	Ball	1
58	KCM24-14	Otočná příruba komínu	Chute collar	1
59	KC55-24	Lopatka	Shovel	1



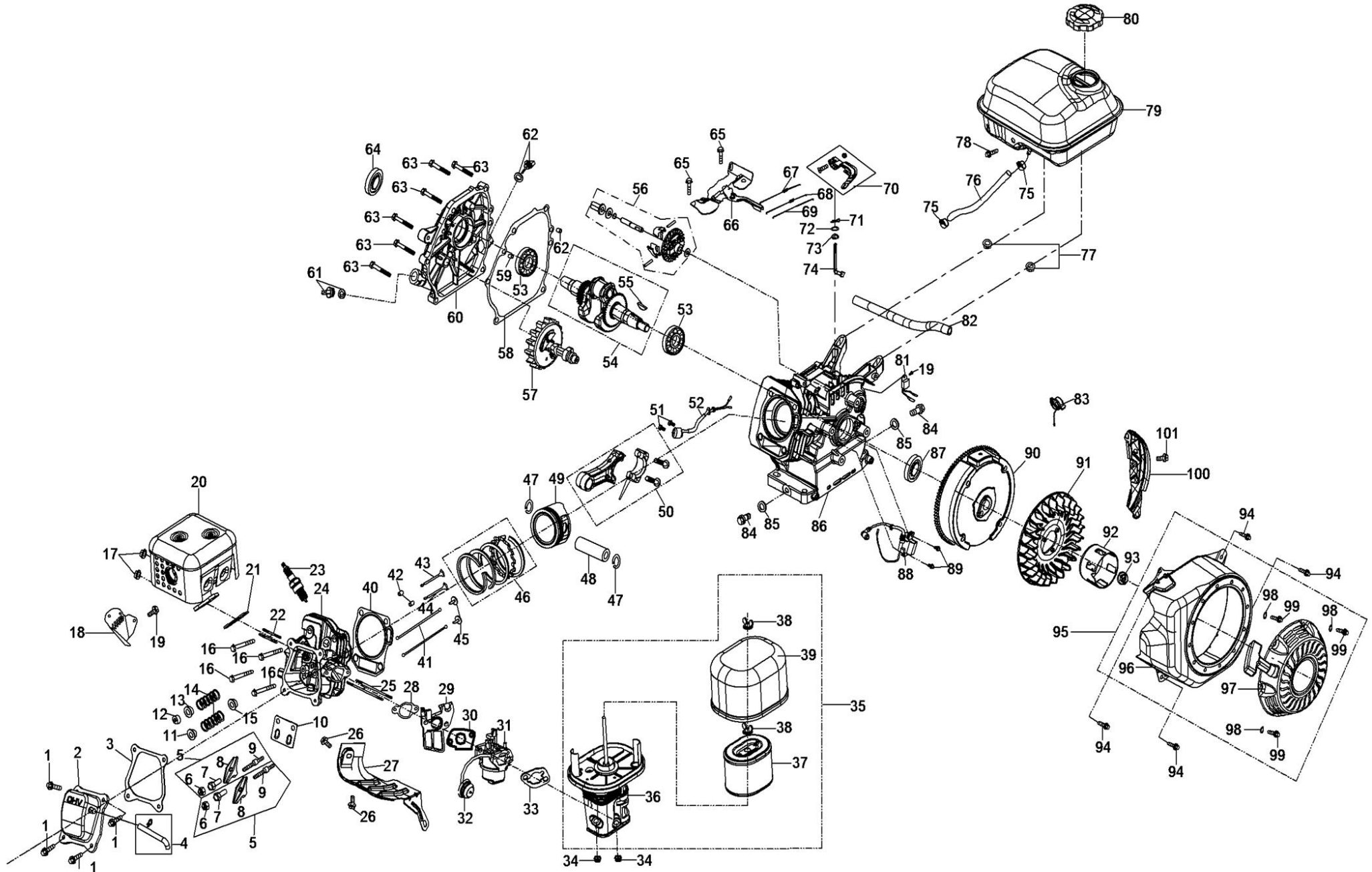
Pozice	Objednací číslo	Název	Name	Ks
1		Šroub M10x25	Bolt M10x25	1
2		Podložka 10	Washer 10	1
3	KCM24-01-22	Řemenice	Sheave	1
4		Pero 6x6x12	Flat key 6x6x12	1
5	KCM24-01-02	Domeček ložiska	bearing cover	1
6		Ložisko SB204	Bearing SB204	1
7	KC55-01-21	Držák lopatky	Shovel bracket	1
8		Šroub ST4,2x9,5	Screw ST4,2x9,5	2
9	KCM24-01C-03A	Bunkr šneku	Auger housing	1
10		Podložka 8	Washer 8	6
11		Šroub M8x16	Bolt M8x16	11
12	KC26-01-02	Kluzák (plastový)	Skid shoe (plastic)	2
13		Matice M8	Nut M8	11
14		Velká podložka 8	Big washer 8	10
15	KC55-01-02	Kluzák (kovový)	Skid shoe (metal)	2
16	KCM24-01-04	Ventilátor	Fan	1
17		Šroub M6x35	Bolt M6x35	2
18		Matice M6	Nut M6	6
19	KCM24-01-05	Šneková hřídel	Worm shaft	1
20		Ložisko 6001	Bearing 6001	1
21	KC55-01-14	Pravá skříň převodovky šneku	Left auger gearcase	1
22		Šroub M6x15	Bolt M6x15	5
23	KC55-01-12	Těsnění skříňě převodu	Auger gearcase gasket	1
24		Šroub M8x20	Bolt M8x20	6
25	KCM24-01-07	Domeček ložiska	Bearing housing	2
26		Ložisko 6203	Bearing 6203	2
27	KCM24-01-08A	Šnek levý	Left auger	1
28	KCM24-01-09A	Hřídel šneku	Auger output shaft	1
29	KC21-01-03	Pojistný čep	Safety bolt	2
30	KC55-29	Závlačka	Cotter pin	2
31	KC55-01-06	Pouzdro	Bushing	4
32		Pero	Key	1
33	KCM24-01-10	Ucpávka 19x30	Seal ring 19x30	2
34	KCM24-01-21	Podložka	Washer	2
35		Šroub M6x16	Screw M6x16	2
36	KCM24-01-13A	Šnek pravý	Right auger	1
37	KC55-01-13A	Ozubené kolo	Gear	1

Pozice	Objednací číslo	Název	Name	Ks
38		Šroub M10x15	Bolt M10x15	1
39	KC55-01-09A	Pouzdro	Bushing	2
40	KC55-01-08	Levá skříň převodovky šneku	Right auger gearcase	1
41	KCM24-01-14	Držák převodovky šneku	Auger gearcase support	1
42		Šroub M6x25	Bolt M6x25	1
43	SB-104	Axiální ložisko 51104	Thrust bearing 51104	1
44	6004	Ložisko 6004	Bearing 6004	1
45	GB13871-1992	Gufero 20x35x7	Oil seal 20x35x7	1
46	KCM24-01-19A	Spodní lišta bunkru	Auger housing scrape plate	1
47		Šroub M8x20	Bolt M8x20	8
48		Matice M8	Nut M8	4
49	KCM24-01C-20	Příruba komínu	Chute fixing seat	1
50	3LXP675	Klínový řemen 3LXP675 (ke šneku)	V-belt 3LXP675 (auger)	1



Pozice	Objednací číslo	Název	Name	Ks
1		Plastový nýt	Plastic rivet	4
2	KCM24-02C-01	Spodní kryt převodovky	Gearbox bottom cover	1
3		Šroub M6x16	Bolt M6x16	7
4	KC21-02-33	Domeček ložiska	Bearing seat	2
5	6000-2RS	Ložisko 6000	Bearing 6000	2
6	KC21-02-25	Ozubené kolo	Gear	1
7	KCM24-02C-02	Gumový kroužek	Rubber ring	1
8	KCM24-02C-03	Třecí kolo variátoru	Friction wheel	2
9	KC21-02-12	Unašeč třecího kola	Friction wheel retainer	1
10		Pojistný kroužek 25	Circlip 25	1
11	KCM24-02-14	Šestihranná hřídel	Hexagon shaft	1
12	KC21-02-13	Ložisko variátoru	Bearing	1
13	KCM24-02-17	Hřídel	Shaft	1
14	KCM24-02-18	Pouzdro	Bushing	1
15	KCM24-02-19	Ozubené kolo	Transmission gear	1
16		Podložka	Washer	1
17		Šroub M8x16	Bolt M8x16	2
18	KCM24-02-21	Držák ozubeného kola	Transmission gear seat	1
19		Podložka 10	Washer 10	2
20		Šroub M8x30	Bolt M8x30	6
21	KC21-02-32	Domeček ložiska	Bearing seat	2
22		Matice M8	Nut M8	6
23	6004-2RS	Ložisko 6004	Bearing 6004	2
24	KCM24-02-25A	Osa kol	Drive shaft	1
25		Pojistný kroužek 20	Circlip 20	2
26		Matice M8	Nut M8	1
27	KCM24-02C-04	Vahadlo řazení	Gear shift connector	1
28	KCM24-02C-05	Kloub řazení	Gear shift joint	1
29		Matice M6	Nut M6	3
30		Šroub M8x20	Bolt M8x20	1
31	KCM24-02-23	Pouzdro	Hexagon bushing	2
32		Šroub M6x30	Bolt M6x30	2
33	KCM24-02C-06	Šasí	Deck	1
34	KCM24-02C-07	Bowden	Short cable	1
35		Šroub M6x12	Bolt M6x12	7
36		Závlačka	Cotter pin	1
37	KCM24-02C-08	Spodní držák desky	Fixing plate	1

Pozice	Objednací číslo	Název	Name	Ks
38	KCM24-02C-09	Pružina	Spring	1
39	KCM24-02C-10	Osa desky řemenice	Axle	1
40	KCM24-02-12	Vidlice řazení	Gear shift fork	1
41		Čep	Pin	1
42	KCM24-02C-11	Třecí řemenice variátoru	Friction sheave	1
43	V10x675	Klínový řemen V10x675 (pojezd)	V-belt 10x675 (drive pulley)	1
44	6202-2RS	Ložisko 6202	Bearing 6202	1
45	KCM24-02C-12	Deska řemenice variátoru	Friction sheave support	1
46	KCM24-1-21	Podložka	Washer	1
47		Šroub M6x10	Screw M6x10	1
48	KCM24-02C-13	Horní držák desky	Fixing block	1
49	KC55-02-21	Řemenice napínáku	Tensioner pulley	1
50	KCM24-02C-14	Osa napínáku	Tensioner axle	1
51	KCM24-02C-15	Pružina	Spring	1
52	KCM24-02C-16	Páka napínáku	Tensioner lever	1
53	KCM24-02C-17	Pružina	Spring	1
54	KCFT26-05	Kladka napínáku	Tensioner pulley	1
55	KC90-02-07	Pouzdro	Plastic bushing	1
56		Podložka 12	Washer 12	1
57	KCM24-02C-18	Kloub napínáku	Tensioner axle connector	1
58	KC21-02-2	Pouzdro	Bushing	1
59	KC40-28	Kladka	Pulley	1
60	KCM24-02C-19	Držák kladky	Pulley seat	1
61		Šroub M6x20	Bolt M6x20	1



Pozice	Objednací číslo	Název	Name	Ks
1	S-06*16	Šroub M6x16	Bolt M6x16	4
2	11221-LC90-0100	Ventilové víko	Cylinder head cover	1
3	90229-KB01-0400	Těsnění ventilového víka	Cylinder head cover gasket	1
4	12104-KB01-0800	Hadička odvodu	Venting pipe	1
5	15400-KB01-0000	Vahadlo ventilu kompletní	Rocker arm assembly	2
6	15414-KB01-0000	Pojistná matice vahadla	Lock nut	2
7	15403-KB01-0000	Seřizovací matice ventilu	Adjust nut	2
8	15401-KB01-0000	Vahadlo	Rocker arm	2
9	15415-KB01-0000	Svorník vahadla	Rocker arm stud bolt	2
10	15406-KB01-0000	Vodící deska	Rocker arm guide board	1
11	15711-KB01-0000	Podložka pružiny sání	Intake valve spring seat	1
12	15713-KB01-0000	Krytka ventilu	Exhaust valve adjust cap	1
13	15712-KB01-0000	Podložka pružiny výfuku	Valve spring seat	1
14	15703-KB01-0000	Pružina ventilu	Valve spring	2
15	1572B-KB03-0000	Těsnění ventilu sání	Intake valve seal	1
16		Šroub M8x60	Bolt M8x60	4
17	M-08	Matice M8	Nut M8	2
18	18016-KB01-0000	Kryt výfuku	Exhaust pipe guard	1
19	S-06*12	Šroub M6x12	Bolt M6x12	2
20	18000-KB01-7700	Tlumič výfuku	Muffler	1
21	18007-KB01-0100	Těsnění výfuku	Muffler gasket	1
22	91138-KB03-0000	Svorník M8x34	Stud M8x34	2
23	81300-KB01-0200	Svíčka F7RTC	Spark plug F7RTC	1
24	1122B-KB01-0000	Hlava válce	Cylinder head	1
25	91127-KB01-0000	Svorník M6x113	Stud M6x113	2
26		Šroub M6x10	Bolt M6x10	2
27	19113-KB01-0700	Kryt	Shroud	1
28	17107-KB01-0100	Těsnění příruby karburátoru	Intake pipe gasket	1
29	17112-KB01-0100	Příruba karburátoru	Intake pipe	1
30	17182-KB01-0100	Těsnění karburátoru	Carburetor gasket	1
31	17100-KB01-0400	Karburátor	Carburetor	1
32	17140-IC77-0200	Primer	Primer	1
33	17113-KB01-0000	Těsnění vzduchového filtru	Air filter gasket	1
34	M-06	Matice M6	Nut M6	2
35	16100-KB01-4600	Vzduchový filtr kompletní	Air filter assembly	1
36	16127-KB01-0000	Příruba vzduchového filtru	Air filter base	1
37	30-404	Vzduchový filtr	Air filter element	1

Pozice	Objednací číslo	Název	Name	Ks
38	16153-KB01-0000	Matice Vzduchového filtru	Butterfly nut	2
39	16105-KB01-0300	Kryt vzduchového filtru	Air filter cover	1
40	9022B-KB01-0200	Těsnění hlavy válce	Cylinder head gasket	1
41	15321-KB01-0100	Zdvihací tyčka ventilu	Push rod	2
42		Čep 10x16	Dowel pin 10x16	2
43	15702-KB01-0000	Výfukový ventil	Exhaust valve	1
44	15701-KB01-0000	Sací ventil	Intake valve	1
45	15002-KB01-0000	Zdvihátko	Tappet	2
46	1310A-KB01-0000	Pístní kroužky sada	Piston ring set	1
47	13105-KB01-0000	Pojistka pístního čepu	Piston pin circlip	2
48	13102-KB01-0000	Pístní čep	Piston pin	1
49	13101-KB01-0000	Píst	Piston	1
50	13220-KB01-0000	Ojnice	Connecting rod	1
51	S-06*16	Šroub M6x16	Bolt M6x16	2
52	87400-KB01-0600	Olejový spínač	Oil sensor	1
53	6205	Ložisko 6205	Bearing 6205	2
54	13230-KB01-9000	Kliková hřídel	Crankshaft	1
55	91601-KB01-0000	Woodruff pero	Semicircle key	1
56	24620-KB01-0000	Regulátor otáček kompletní	Governor gear assembly	1
57	15100-KB01-0000	Vačkový hřídel	Camshaft	1
58	90208-KB01-0200	Těsnění klikové skříně	Crank case cover gasket	1
59		Čep 8x14	Dowel pin 8x14	2
60	12301-KB01-0000	Kryt klikové skříně	Crank case cover	1
61	14311-LC90-0200	Olejová zátka kompletní	Oil cap assembly	1
62	14301-IC91-0200	Olejová měrka kompletní	Oil dipstick	1
63		Šroub M8x32	Bolt M8x32	6
64		Gufero 25x41,25x6	Oil seal 25x41,25x6	1
65	S-06*12	Šroub M6x12	Bolt M6x12	2
66	24610-KB01-0700	Kulisa regulace otáček	Governor gear bracket	1
67	24602-KB01-0000	Pružina táhla	Governor spring	1
68	24603-IB71-0000	Vratná pružina plynu	Throttle return spring	1
69	24604-KB01-0000	Táhlo regulace otáček	Governor rod	1
70	24640-LC90-0000	Páka regulace otáček	Governor lever	1
71	24606-KB01-0000	Závlačka	Cotter pin	1
72		Gufero 6x11x4	Oil seal 6x11x4	1
73	90101-10052000190	O kroužek 5,2x1,9	O ring 5,2x1,9	1
74	24605-LC90-0000	Ovládací táhlo regulátoru	Governor gear shaft	1

Pozice	Objednací číslo	Název	Name	Ks
75	17020-KB01-0400	Svorka hadičky	Fuel pipe clamp	2
76		Palivová hadička 3,5x10x160	Fuel pipe 3,5x10x160	1
77	M-06	Matice M6	Nut M6	2
78		Šroub M6x28	Bolt M6x28	1
79	61100-KB01-F6006E	Palivová nádrž	Fuel tank	1
80	61120-KB01-0300	Zátka palivové nádrže	Fuel cap	1
81	87420-KB01-0400	Oleјové čidlo	Oil sensor	1
82	TD2612-C03-0000	Ochranný tubus kabelu	Wire jacket	1
83	72380-KB01-2600	Vypínač motoru	Engine stop switch	1
84	91103-KB01-0000	Vypouštěcí šroub M10x1,25-15	Drain bolt M10x1,25-15	2
85		Podložka 10x1,5x16	Washer 10x1,5x16	2
86	12007-KB01-0000	Kliková skříň	Crank case	1
87		Gufero 25x41,25x6	Oil seal 25x41,25x6	1
88	81200-KB01-0201	Zapalování	Ignition	1
89		Šroub M6x25	Bolt M6x25	2
90	82150-KB01-0000	Setrvačnik	Flywheel	1
91	19102-KB01-0100	Fan	Fan	1
92	21520-KB01-0700	Miska startéru	Starter cup	1
93		Matice M14x1,5	Nut M14x1,5	1
94		Šroub M6x14	Bolt M6x14	4
96	21530-KB01-00006E	Kryt ventilátoru	Fan housing	1
97	21510-KB01-36006E	Startér kompletní	Recoil starter assembly	1
98	P-06	Podložka 6	Washer 6	3
99		Šroub M6x10	Bolt M6x10	3
100	19112-KB01-0000	Kryt	Lower shield	1
101		Šroub M6x20	Bolt M6x20	1