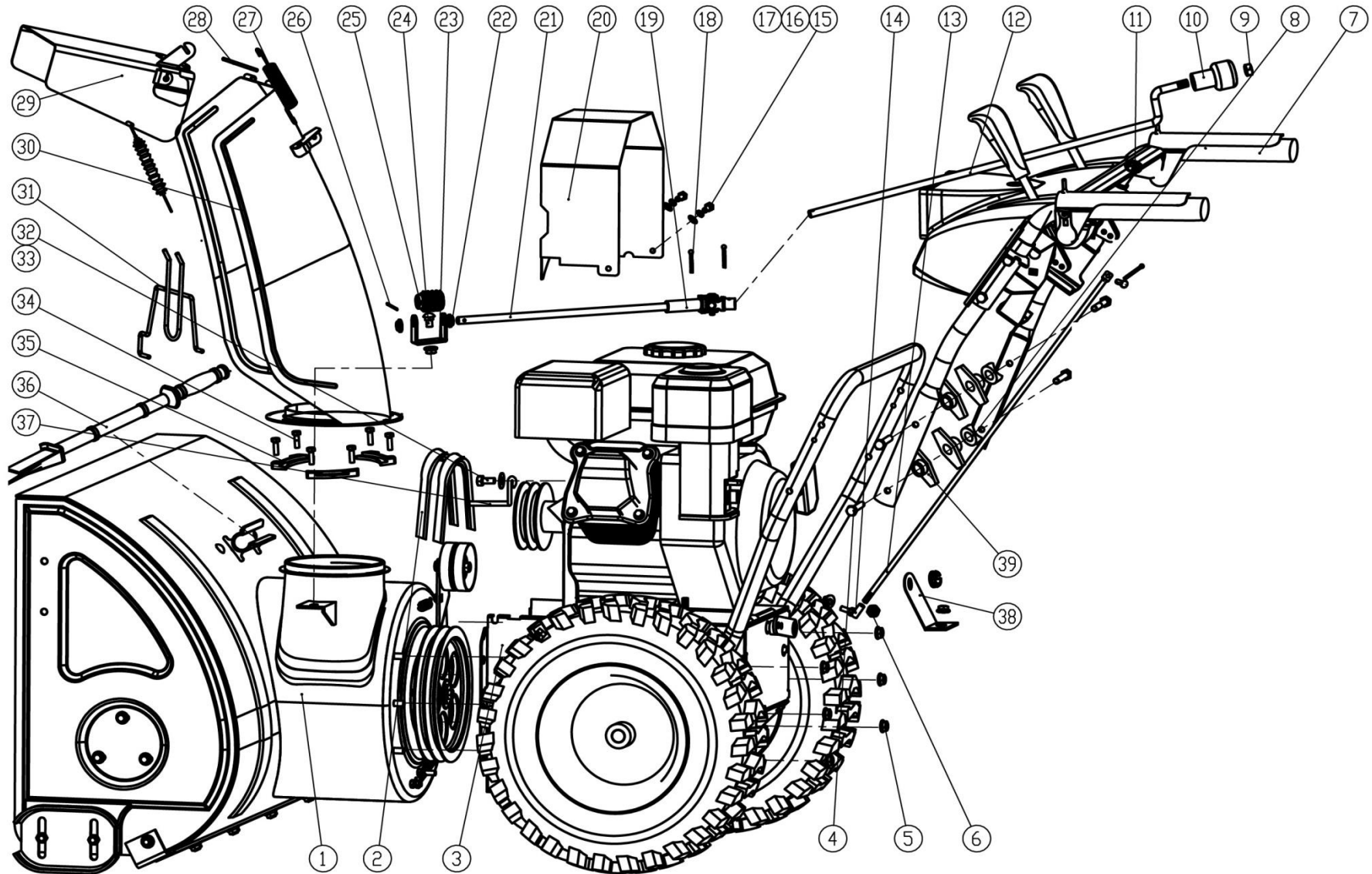


HECHT[®]
made for garden

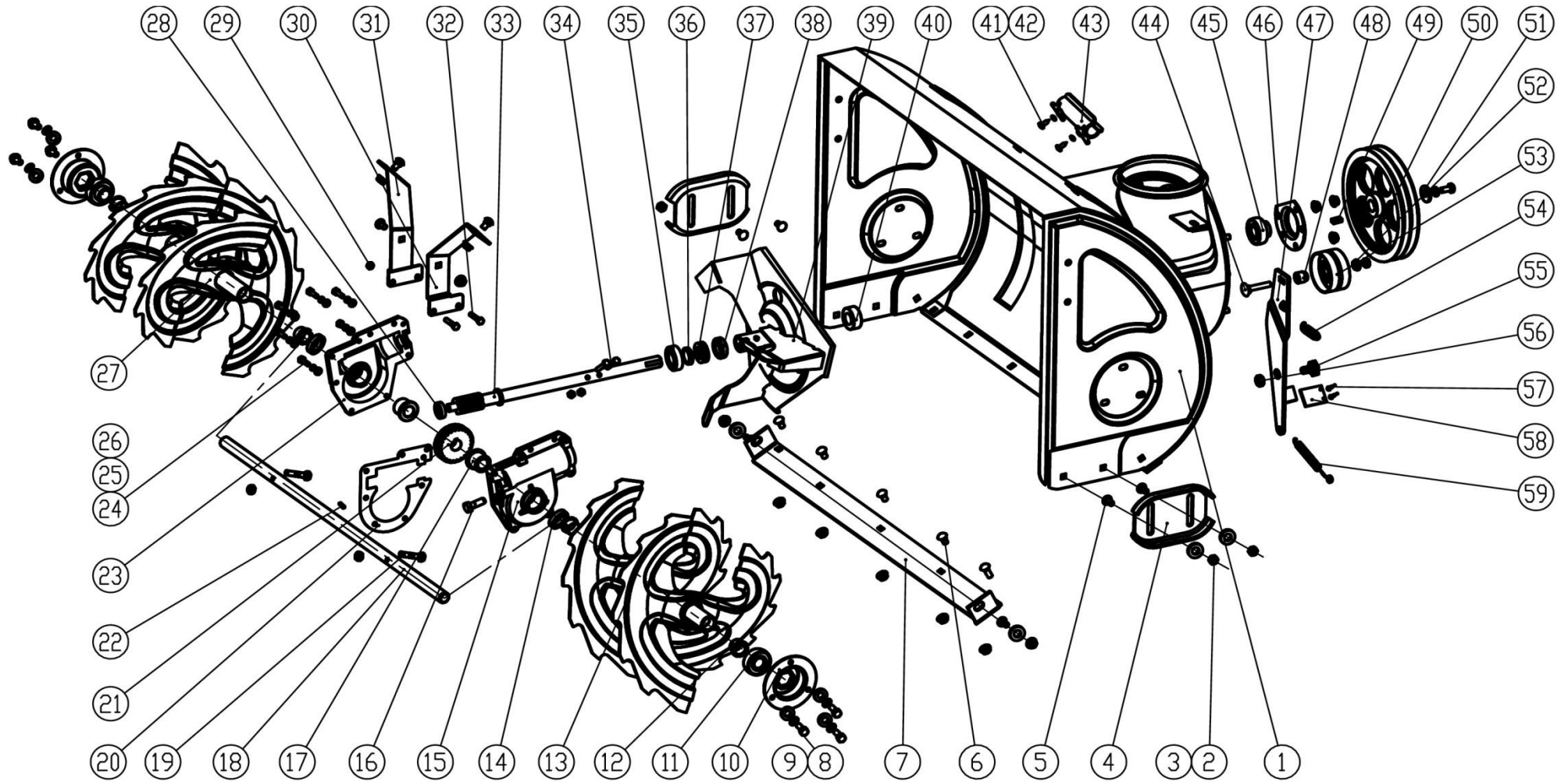
9129SQ



Pozice	Objednáací číslo	Název	Name	Ks
1	KC90.01-00	Skříň kompletní	Auger case assembly	1
2	V13*1005	Řemen V13x1005	Belt V13x1005	2
3	KC90.02-00	Šasí kompletní	Deck assembly	1
4	S-08*50	Šroub M8x50	Carriage bolt M8x50	4
5	M-08	Matice M8	Nut M8	9
6		Matice	Nut	1
7		Madlo kompletní	Handle assembly	1
8	KC55-04	Plastová podložka	Plastic wave washer	4
9	M-10	Matice M10	Nut M10	1
10	KC55-05	Madlo ovládání komínu	Chute control handle	1
11	KC55-06	Podložka držáku	Bracket washer	2
12	KC55-08	Táhlo ovládání komínu horní	Chute control rod upper	1
13	KC90-06	Táhlo řazení	Gear shift rod	1
14	KC55-10	Kloub táhla řazení	Gear shift rod joint	1
15	380140089-0005	Šroub M6x8	Screw M6x8	3
16	PP-06	Pružná podložka 6	Spring washer 6	3
17	P-06	Podložka 6	Washer 6	3
18	KC55-29	Závlačka	Cotter pin	3
19	KC55-12	Kardan	Cardan shaft	1
20	KC90-07	Kryt řemenu	Belt cover	1
21	KC90-08	Táhlo ovládání komínu spodní	Chute control rod lower	1
22	KC55-15	Podložka	Washer	2
23	KC55-16	Držák	Worm gear bracket	1
24	SV-08*20	Šroub M8x20	Carriage bolt M8x20	1
25	KC55-17	Šnek ovládání komínu	Worm gear	1
26	GB/T879-2000	Čep	Spring pin	1
27	KC55-18	Pružina klapky komínu	Chute cap spring	1
28	KC90-09	Šroub	Bolt	1
29	KC90-10	Klapka komínu	Chute cap	1
30	KC90-11	Komín výhozu	Chute	1
31	KC55-22	Mřížka komínu	Chute guard grill	1
32	S-08*20	Šroub M8x20	Screw M8x20	1
33	P-08	Podložka 8	Flat washer 8	1
34	S-06*16	Šroub M6x16	Screw M6x16	6
35	KC55-23	Podložka uchycení komínu	Chute fixed block	3
36	KC55-24	Držák lopatky	Snow removal tool bracket	1
37	KC90-12	Vedení řemenu	Belt guide part	1
38	KC90-13	Držák	Bracket	1
39	KC55-25	Křídlová matice	Plastic nut	4

HECHT[®]
made for garden

9129SQ



Provedení na hřídel šneku 19mm (poz. 18) - Version for 19mm auger shaft (pos. 18)

Pozice	Objednací číslo	Název	Name	Ks
11	KC55.01-05	Ložisko 6204-2RS s osazením	Bearing 6204-2RS	2
12	KC55.01-06	Pouzdro šneku	Auger bushing	4
13	KC90.01-03	Šnek pravý	Auger right	1
17	KC55.01-09	Pouzdro skříňě	Bushing	2
18	Výroba ukončena	Hřídel šneku	Auger output shaft	1
21		Ozubené kolo	Gear	1
27	KC90.01-05	Šnek levý	Auger left	1

Provedení na hřídel šneku 22mm (poz. 18) - Version for 22mm auger shaft (pos. 18)

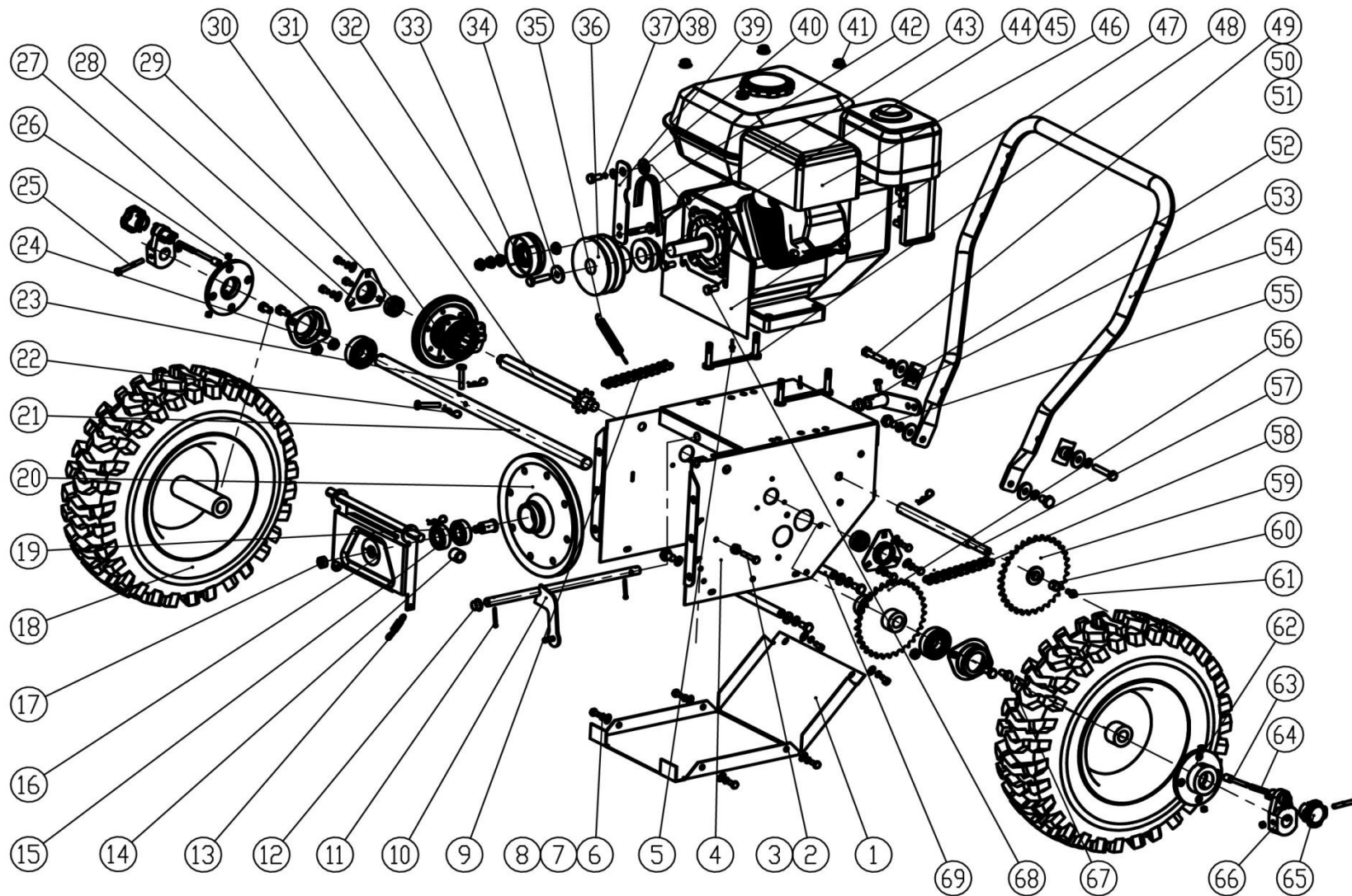
Pozice	Objednací číslo	Název	Name	Ks
11	SB204	Ložisko	Bearing	2
12	KC55.01-06	Pouzdro šneku	Auger bushing	4
13	KC90.01-03	Šnek pravý	Auger right	1
17		Pouzdro skříňě	Bushing	2
18	KC90.01-04	Hřídel šneku	Auger output shaft	1
21	KC90.01-15	Ozubené kolo	Gear	1
27	KC90.01-05	Šnek levý	Auger left	1

Pozice	Objednací číslo	Název	Name	Ks
1	KC90.01-01	Bunkr šneku	Auger housing	1
2		Matice	Nut	21
3	GB/T96.1-2002	Velká podložka 8	Big washer 8	12
4	KC55.01-02	Kluzák bunkru	Slide shoe	2
5	SV-08*20	Šroub vratový M8x20	Carriage bolt M8x20	8
6	SV-08*15	Šroub vratový M8x15	Carriage bolt M8x15	6
7	KC90.01-02	Škrabka	Shave plate	1
8	S-08*15	Šroub M8x15	bolt M8x15	7
9	PP-08	Pružná podložka 8	Spring washer 8	8
10	KC55.01-04	Domeček ložiska	Bearing housing	2
14		Gufero	Oil seal	2
15	KC90.01-13	Skříň převodovky šneku pravá	Worm gearbox housing right	1
16	H75521	Šroub M10x20	Bolt M10x20	1

Pozice	Objednáací číslo	Název	Name	Ks
19	SJ-070	Pojistný šroub M8x38	Safety screw M8x38	2
20	KC90.01-14	Těsnění převodovky šneku	Worm gearbox gasket	1
22	GB/T1096-1979	Klínek 6x6x22	Parallel key 6x6x22	1
23	KC90.01-16	Skříň převodovky šneku levá	Worm gearbox housing left	1
24	S-06*20	Šroub M6x20	Bolt M6x20	7
25	PP-06	Pružná podložka 6	Spring washer 6	7
26	P-06	Podložka 6	Flat washer 6	7
28	GB/T276-1994	Ložisko 6001 ZZ	Ball bearing 6001 ZZ	1
29	M-06	Matice M6	Nut M6	5
30	KC90-01-06	Držák převodovky šneku pravý	Worm gearbox right bracket	1
31	KC90-01-07	Držák převodovky šneku levý	Worm gearbox left bracket	1
32	S-06*30	Šroub M6x30	Bolt M6x30	2
33	KC90.01-08	Šneková hřídel	Worm shaft	1
34	S-06*35	Šroub M6x35	Bolt M6x35	2
35	6004	ložisko 6004	Bearing 6004	1
36	KC90.01-17	Pouzdro	Bushing	1
37	SB-104	Ložisko 51104	Bearing 51104	1
38	GB13871-1992	Gufero 20x35x7	Oil seal 20x35x7	3
39	KC55.01-20	Lopátkové kolo	Fan	1
40	KC90.01-09	Pouzdro hřídele	Worm shaft sheath	1
42	P-06	Podložka 6	Flat washer 6	2
43	KC55.01-21	Držák lopatky	Snow removal tool bracket	1
44	SV-08*40	Šroub vratový M8x40	Carriage bolt M8x40	1
45	SB204	Ložisko 6204-RS	Ball bearing 6204-RS	1
46	KC55.01-22	Kryt ložiska	Bearing cover	1
47	KC90.01-10	Páka napínačku	Tensioner board	1
48	KC55.01-24	Pouzdro	Bush	1
49	GB/T1096-1979	Klínek 6x6x22	Parallel key 6x6x22	1
50	KC90.01-11	Řemenice šneku	Auger sheave	1
51	P-08	Podložka 8	Jumbo washer 8	1
52	KC55-01-26	Podložka	Pad	3
53	KC55.01-27	Řemenice napínačku	Tensioner pulley	1
54	KC55.01-28	Bowden šneku	Auger cable	1
55	KC90.01-12	Šroub napínačku	Screw	1
56	M-10	Matice M10	Nut M10	1
57		Nýt 4x10	Open type blind rivet 4x10	2
58	KC90.01-18	Destička	Belt shave plate	1
59	KC55.02-19	Pružina napínačku	Tensioner spring	1

HECHT[®]
made for garden

9129SQ

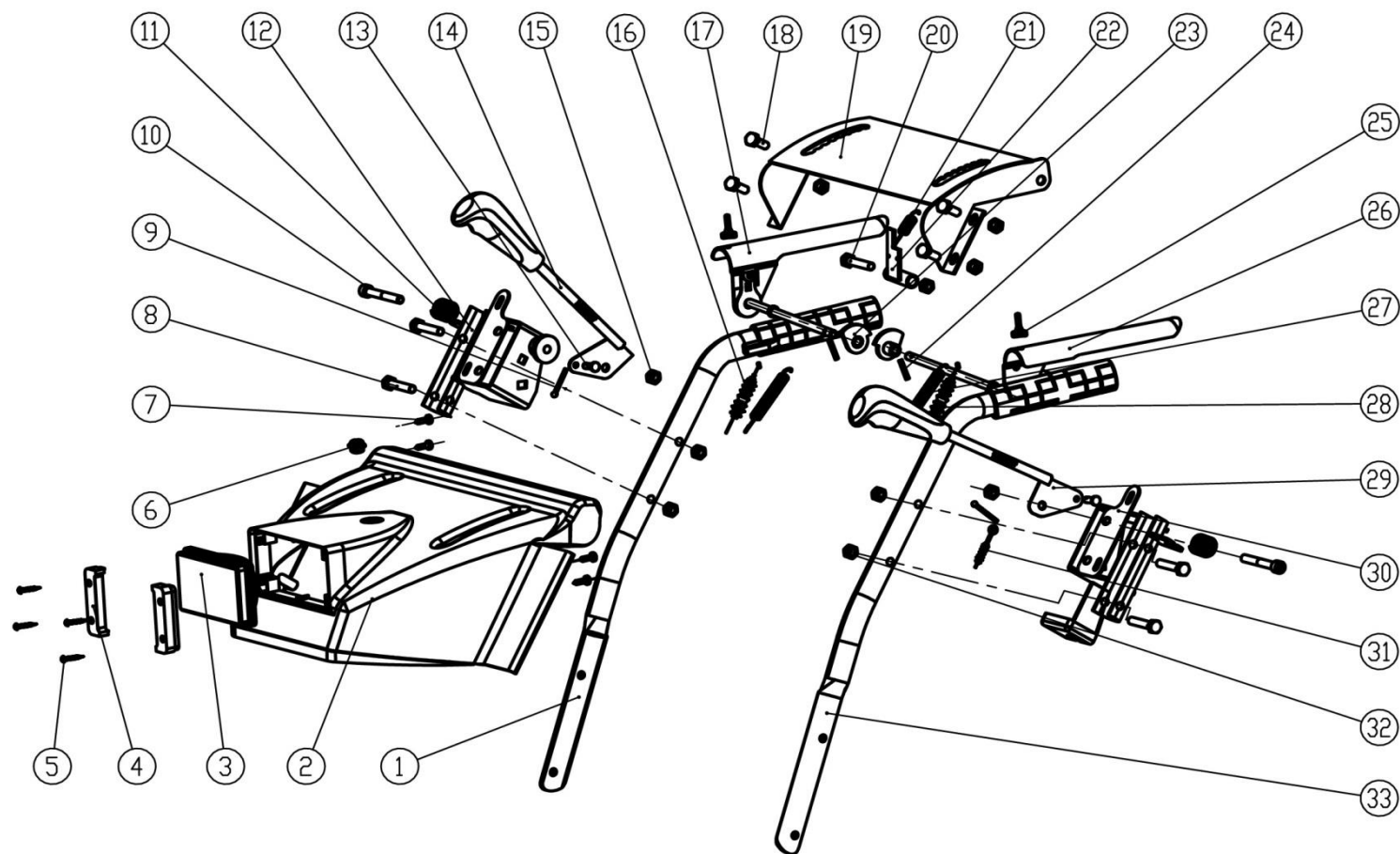


Pozice	Objednací číslo	Název	Name	Ks
1	KC90.02-01	Spodní deska šasí	Deck bottom plate	1
2	S-06*35	Šroub M6x35	Bolt M6x35	2
3	M-06	Matice M6	Nut M6	4
4	KC90.02-02	Skříň šasí	Deck	1
5		Nýt 4x10	Open type blind rivet 4x10	2
6	380140011-0004	Šroub M6x10	Bolt M6x10	12
7	P-06	Podložka 6	Flat washer 6	12
8	PP-06	Pružná podložka 6	Spring washer 6	12
9	084-44	Řetěz 084-44	Roller chain 084-44	1
10	KC90.02-06	Vidlice řazení	Shifting fork	1
11	5002525	Čep 2,5x25	Split pin 2,5x25	4
12	KC90.02-07	Plastové pouzdro	Plastic bushing	2
13	KC55.02-07	Pružina	Spring	1
14	KC55.02-10	Pouzdro	Spacer	1
15	6203-2Z	Ložisko 6203-2Z	Ball bearing 6203-2Z	2
16	KC55.02-09	Držák řemenice	Auger sheave bracket board	1
17	M-10	Matice M10	Nut M10	1
18	16*6,50-8	Kolo kompletní	Wheel	2
19	KC90.02-13	Hřídel třecí řemenice pojezdu	Friction sheave shaft	1
20	KC90.02-08	Třecí řemenice pojezdu	Friction sheave	1
21	KC90.02-10	Hřídel	Drive shaft	1
22		Závlačka	Cotter pin	4
23	SJ-070	Pojistný šroub M8	Safety screw M8	2
24	M-08	Matice M8	Nut M8	10
25	746000049	Šroub M6x50	Bolt M6x50	2
26	S-08*12	Šroub M8x12	Screw set M8x12	2
27	KC90.02-11	Domeček ložiska	Rombus bearing housing	2
28	KC90.02-12	Domeček ložiska	Triangle bearing housing	2
29	6202 2RS/P5	Ložisko 6202-2RS	Bearing 6202-2RS	2
30	KC55.02-15	Třecí kolo kompletní	Change pulley assembly	1
30-1	KC55.02-15-2	Kroužek variátoru	Change pulley circle	1
31	KC90.02-14	Řetěz. kolo s 6-hran. hřídelem	Hexagon axle with chain wheel	1
32	KC55.01-26	Těsnění	Gasket	2
33	KC55.02-21	Řemenice napínáku	Tensioner pulley	1
34	VP-08	Velká podložka 8	Jumbo washer 8	1
35	KC90.02-15	Pružina napínáku	Tensioner spring	1
36	KC90.02-16	Řemenice motoru (šnek)	Engine sheave (auger)	1

Pozice	Objednáací číslo	Název	Name	Ks
37	PP-08	Pružná podložka 8	Spring washer 8	5
38	P-08	Podložka 8	Flat washer 8	5
39	KC90.02-28	Páka napínaču	Tensioner plate	1
40	KC55.02-20	Podložka	Pad	1
41	M-08	Matice M8	Nut M8	6
42	37*132BE	Řemen plochý 37x132BE	Flat belt 37x132BE	1
43		Šroub M8x45	Bolt M8x45	1
44	KC90.02-17-1	Řemenice 1	Sheave 1	1
45	KC90.02-17-2	Řemenice 2	Sheave 2	1
46		Motor G340FD	Engine G340FD	1
47	KC90.02-18	Kryt řemenu	Belt cover	1
48	KC90-02-19	Šroub motoru	Twin bolt	2
49	S-10*40	Šroub M10x40	Bolt M10x40	2
50	PP-10	Pružná podložka 10	Spring washer 10	4
51	P-10	Podložka 10	Flat washer 10	4
52	KC55.02-26	Konektor táhla řazení	Gear shift rod connector	1
53	KC90.02-20	Podložka	Gasket washer	2
54	KC90.02-21	Spodní madlo	Lower handle	1
55	H75521	Šroub M10x20	Screw M10x20	2
56	KC90.02-22	Řetězové kolo	Drive chain wheel	1
57	KC90.02-23	Hřídel řetězového kola	Shaft	1
58	084-38	Řetěz 084-38	Roller chain 084-38	1
59	KC90.02-24	Řetězové kolo	Chain wheel	1
60	KC90.02-25	Pouzdro	Bushing	1
61	JB/T7940.1-1995	Maznice	Oil cup screw	1
62	KC90.02-26	Příruba	Flange	2
63	KC90.02-27	Šroub	Bolt	2
64	KC90.02-29	Pružina	Spring	1
65	KC90.02-30	Křídlová matice	Knob nut	2
66	KC90.02-32	Fixační sedlo	Fixed seat	2
67	S-08*15	Šroub M8x15	Bolt M8x15	9
68	S-08*10	Šroub M8x10	Bolt M8x10	2
69	KC90.02-31	Rozpěrná tyč	Strut bar	2

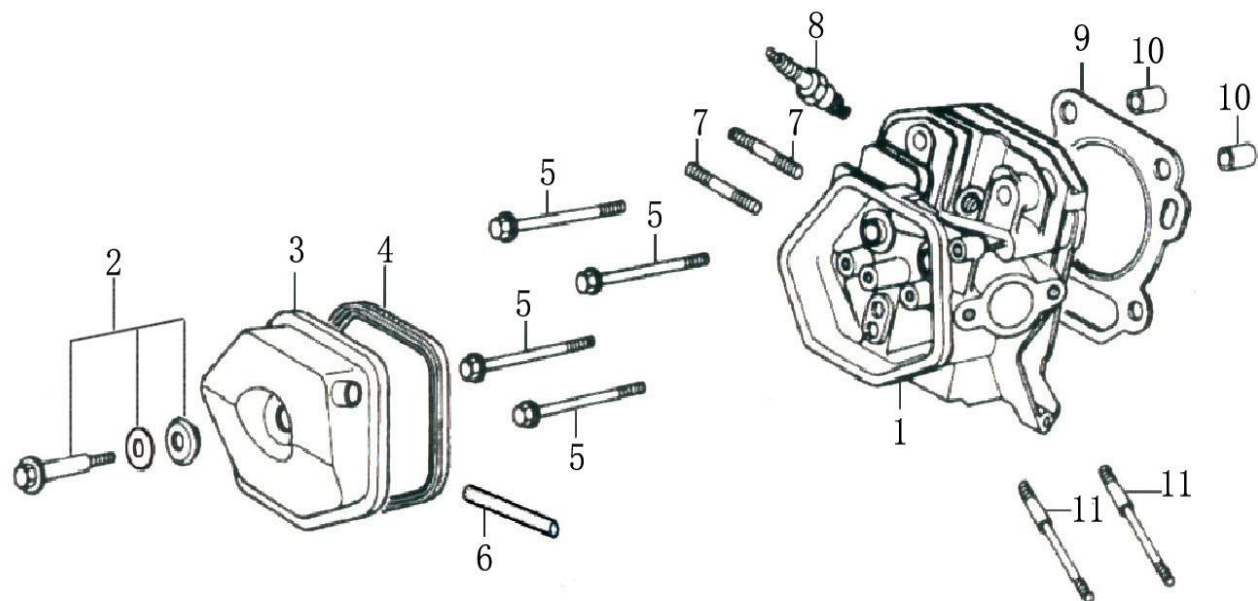
HECHT[®]
made for garden

9129SQ



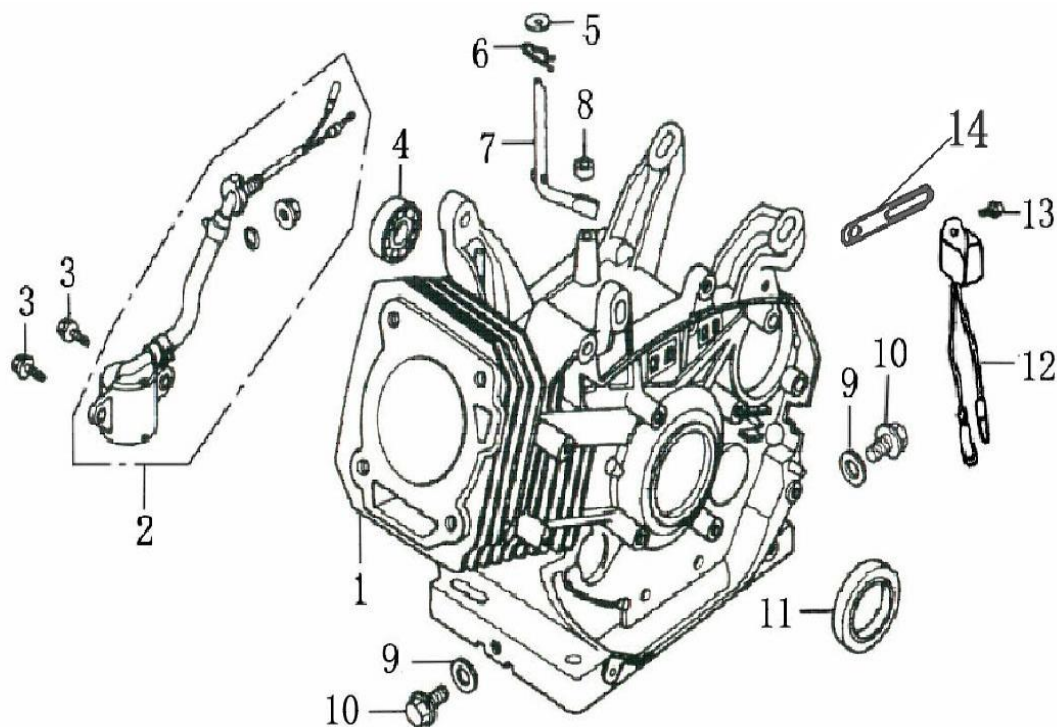
Pozice	Objednáací číslo	Název	Name	Ks
1	KC90.04-01D	Horní madlo pravé	Upper handle right	1
2	KC55.03-02	Panel světla	Panel for light	1
3	H912903	Světlo H3 12V 55W	Light	1
4	KC55.03-03	Držák světla	Bracket for light	2
5	ST4,2*30	Šroub ST4,2x30	Screw ST4,2x30	4
6	HY64	Spínač	Switch	1
7	ST5,5*10	Šroub ST5,5x10	Screw 5,5x10	4
8	S-08*40	Šroub M8x40	Bolt M8x40	4
9	KC55-29	Závlačka	Cotter pin	2
10	S-08*50	Šroub M8x50	Bolt M8x50	2
11	KC55.03-04	Pružina	Spring	2
12	KC55.03-05	Fixační deska pravá	Fixed plate right	1
13	KC55.03-06	Čep	Pin	2
14	KC55.03-07	Páka řazení	Gear shift lever	1
15	M-08	Matice M8	Nut M8	7
16	KC90.04-02	Bowden pojezdu	Moving pull wire	1
17	KC55.03-019B	Madlo ovládání pravé	Handle right	1
18	S-08*15	Šroub M8x15	Bolt M8x15	4
19	KC55.03-10	Panel	Panel	1
20	S-08*60	Šroub M8x60	Bolt M8x60	1
21	KC55.03-11	Pružina	Spring	1
22	KC55-03-12	Západka	Stopper	1
23	KC55.03-13	Vačka	Cam	1
24	GB/T879-2000	Čep 3x15	Spring pin 3x15	2
25	KC55.03-15	Gumová podložka	Rubber pad	2
26	KC55.03-16B	Madlo ovládání levé	Handle left	1
27	KC55.03-17	Pružina páky	Handle spring	2
28	KC55.01-28	Bowden šneku	Auger wire	1
29	KC55.03-19	Páka klapky komínu	Chute cap lever	1
30	KC55.03-20	Fixační deska levá	Fixed plate left	1
31	KC55.03-21	Bowden klapky komínu	Chute cap wire	1
32	M-08	Matice M8	Nut M8	4
33	KC90-04-03D	Horní madlo levé	Upper handle left	1

9129SQ Hlava válce



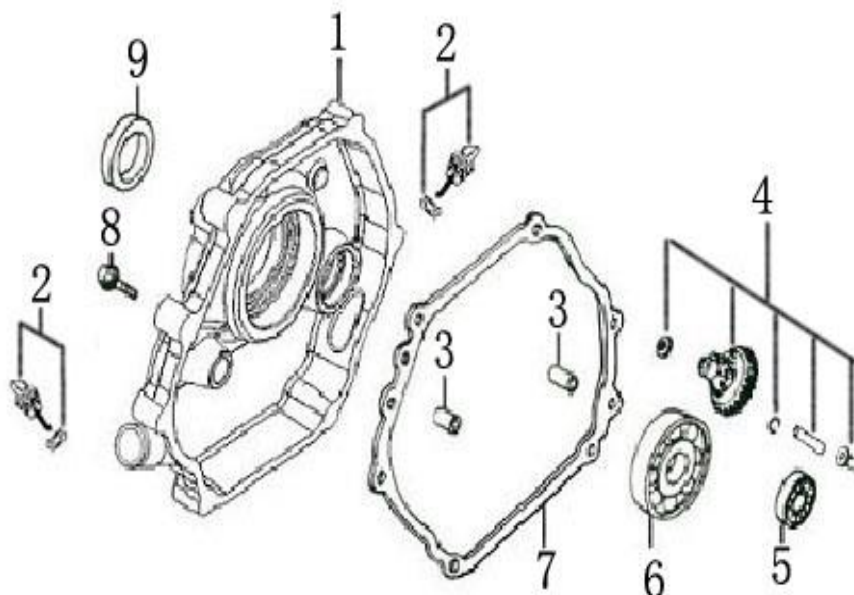
Pozice	Objednací číslo	Název	Name	Ks
1	120080278-0001	Hlava válce	Cylinder head	1
2	120420011-0001	Šroub ventilového víka	Cylinder head cover bolt	1
3	120220009-0001	Ventilové víko	Cylinder head cover	1
4	380840425-0001	Těsnění ventilového víka	Cylinder head cover gasket	1
5	380140337-0001	Šroub M10x80	Screw M10x80	4
6	380740454-0001	Hadička odvodu	Vent tube	1
7	380180099-0001	Svorník M8x54	Stud bolt M8x54	2
8	270960025-T040	Svíčka F7RTC	Spark plug F7RTC	1
9	120150156-0001	Těsnění hlavy válce	Cylinder head gasket	1
10	380600116-0001	Čep 12x20	Pin 12x20	2
11	380180091-0001	Svorník M6/8 x 134	Stud bolt M6/8 x 134	2

9129SQ Kliková skříň



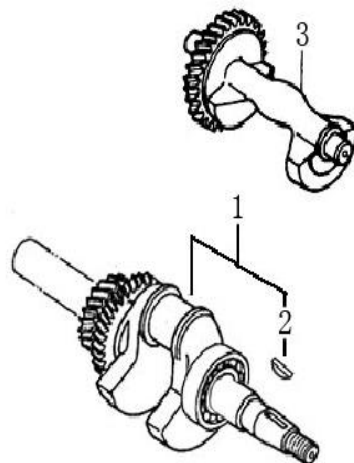
Pozice	Objednací číslo	Název	Name	Ks
1	110810013-0001	Kliková skříň	Crankcase	1
2	281850152-0001	Olejový spínač	Oil level switch	1
3	380140215-0003	Šroub M6x14	Flange bolt M6x14	2
4	380630099-0001	Ložisko 6202	Bearing 6202	1
5	380450522-0001	Podložka 8x16x1,2	Washer 8x16x1,2	1
6	381350004-0001	Závlačka	Cotter pin	1
7	171630003-T110	Ovládací táhlo regulátoru	Governor control rod	1
8	380650339-T110	Gufero 8x14x4	Oil seal 8x14x4	1
9	380450516-0001	Podložka 12x20x2	Washer 12x20x2	2
10	110260024-0001	Vypouštěcí šroub M12x1,5-15	Oil drain bolt M12x1,5-15	2
11	380650337-T110	Gufero 35x52x7	Oil seal 35x52x7	1
12	281890001-0001	Olejové čidlo	Oil alert unit	1
13	380140001-0006	Šroub M6x12	Flange bolt M6x12	1
14	380940346-0001	Úchyt kabelu	Cable clip	1

9129SQ Kryt klikové skříně



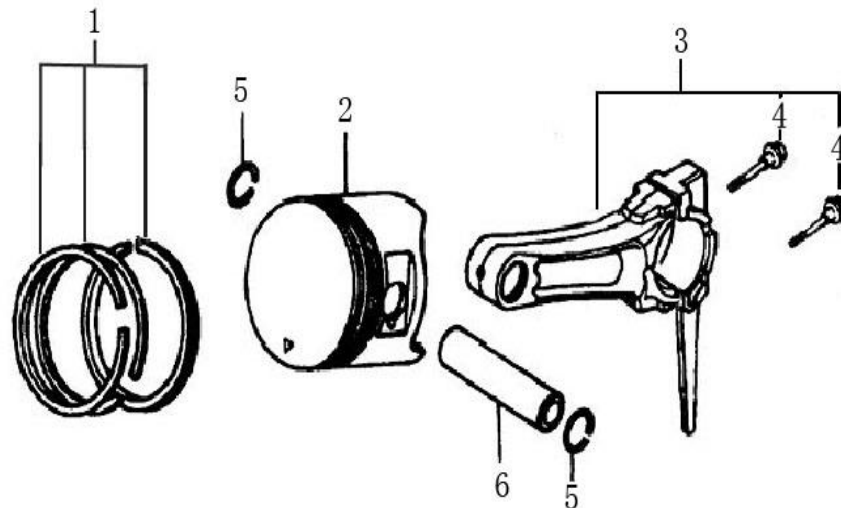
Pozice	Objednací číslo	Název	Name	Ks
1	110820016-T110	Kryt klikové skříně	Crankcase cover	1
2	110690036-0001	Olejová měrka	Oil dipstick	2
3	380600119-T110	Čep 8x12	Dowel pin 8x12	2
4	171750004-0001	Regulátor otáček kompletní	Governor gear assembly	1
5	380630099-0001	Ložisko 6202	Bearing 6202	1
6	380630141-0002	Ložisko 6207	Bearing 6207	1
7	110830008-0001	Těsnění klikové skříně	Crankcase cover gasket	1
8	380140005-0006	Šroub M8x40	Flange bolt M8x40	7
9	380650337-T110	Gufero 35x52x7	Oil seal 35x52x7	1

9129SQ Kliková hřídel



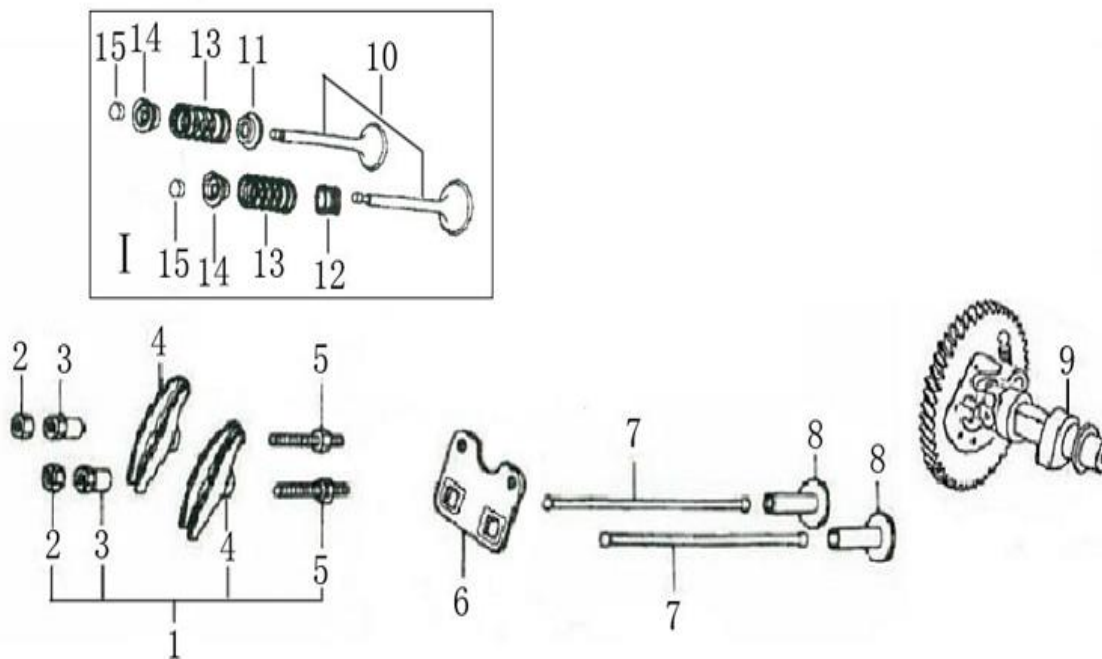
Pozice	Objednací číslo	Název	Name	Ks
1	130290067-T110	Kliková hřídel	Crankshaft	1
2	380620050-0001	Woodruffovo pero 4x5,5x12,5	Woodruff key 4x5,5x12,5	1
3	130450008-0001	Vyvažovací hřídel	Weight balance shaft	1

9129SQ Ojnice, Píst, kroužky

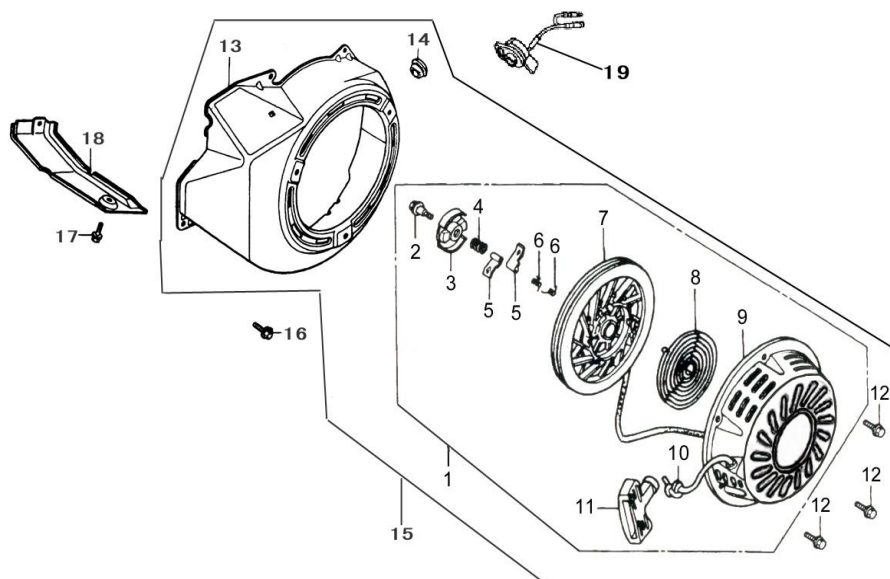


Pozice	Objednací číslo	Název	Name	Ks
1	130070082-0001	Pístní kroužky sada	Piston ring set	1
2	130030085-0001	Píst	Piston	1
3	130150043-0001	Ojnice	Connecting rod	1
4	130180002-0001	Šroub ojnice	Connecting rod bolt	2
5	380560057-0001	Pojistka pístního čepu	Piston pin circlip	2
6	130060034-0001	Pístní čep	Piston pin	1

9129SQ Rozvody ventilu

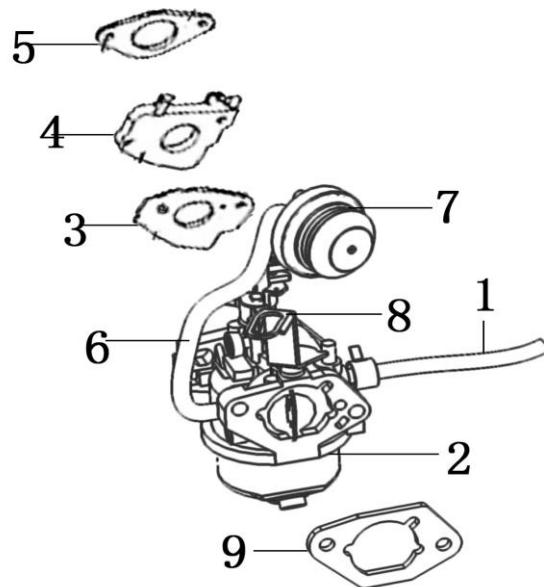


Pozice	Objednací číslo	Název	Name	Ks
1	140450023-0001	Vahadlo ventilu kompletní	Valve rocker assembly	2
2		Matice ventilu	Valve nut	2
3		Seřizovací matice ventilu	Valve adjusting nut	2
4		Vahadlo ventilu	Valve rocker	2
5		Šroub ventilu	Valve screw	2
6	140710002-0001	Vodící deska ventilu	Push rod guide plate	1
7	140670006-0001	Tyčka zdvihu ventilu	Push rod	2
8	140690004-0001	Zdvihátko	Valve lifter	2
9	140020041-0001	Vačková hřídel	Camshaft	1
10	500550027-0001	Ventily sada	Valve set	1
11	140360010-0001	Podložka pružiny ventilu	Valve spring seat	1
12	140400012-0001	Těsnění ventilu	Valve seal	1
13	140340023-0001	Pružina ventilu	Valve spring	2
14	140380018-0001	Podložka pružiny ventilu	Valve spring retainer	2
15	140320002-T110	Krytka ventilu	Valve rotator	2



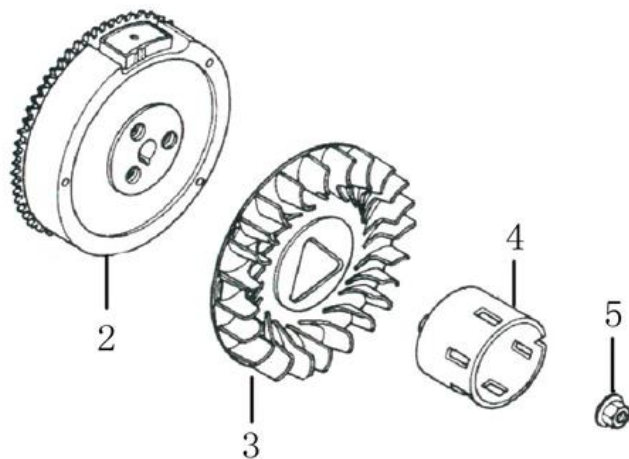
Pozice	Objednací číslo	Název	Name	Ks
1	193500017-T110	Startér kompletní	Starter assembly	1
2	380020067-T040	Šroub	Setting screw	1
3	193550003-T040	Miska pro západky	Ratchet guide	1
4	381150342-T040	Pružina	Spring	1
5	193540003-T040	Západka startéru	Starter ratchet	2
6	381160090-T040	Vratná pružina západky	Return spring	2
7	193520005-T110	Kladka startéru	Starter pulley	1
8	193340019-T110	Pružina startéru	Starter spring	1
9	193640007-T110	Kryt startéru	Starter cover	1
10		Startovací šňůra	Rope	1
11		Madlo startéru	Starter handle	1
12	380140089-0005	Šroub M6x8	Bolt M6x8	3
13		Kryt ventilátoru	Fan cover	1
15		Startér + kryt ventilátoru	Starter + Fan cover	1
16	380140001-0006	Šroub M6x12	Bolt M6x12	5
17	380140001-0006	Šroub M6x12	Bolt M6x12	1
18	160190006-0001	Kryt	Shroud	1

9129SQ Karburátor



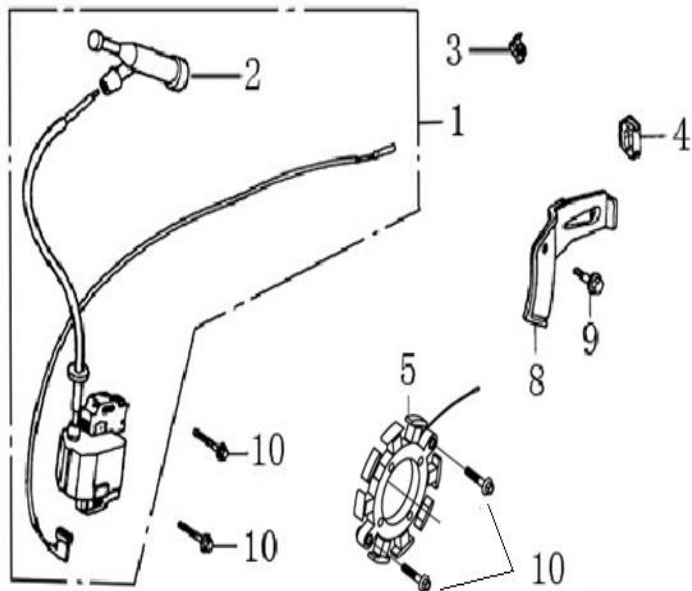
Pozice	Objednací číslo	Název	Name	Ks
1	380750404-T251	Palivová hadička	Fuel pipe	1
2	170250022-T110	Miska karburátoru	Carburetor oil cup	1
3	170430050-T11D	Těsnění karburátoru	Carburetor gasket	1
4	170440041-T110	Příruba karburátoru	Intake pipe	1
5	170430062-T11D	Těsnění příruby karburátoru	Intake pipe gasket	1
6	380750360-T153	Palivová hadička	Fuel pipe	1
7	113300-369000	Primer	Primer	1
8	170020723-0001	Karburátor kompletní	Carburetor assembly	1
9	170430076-T110	Těsnění vzduchového filtru	Air filter gasket	1

9129SQ

 Setrvačnik, ventilátor
Miska startéru

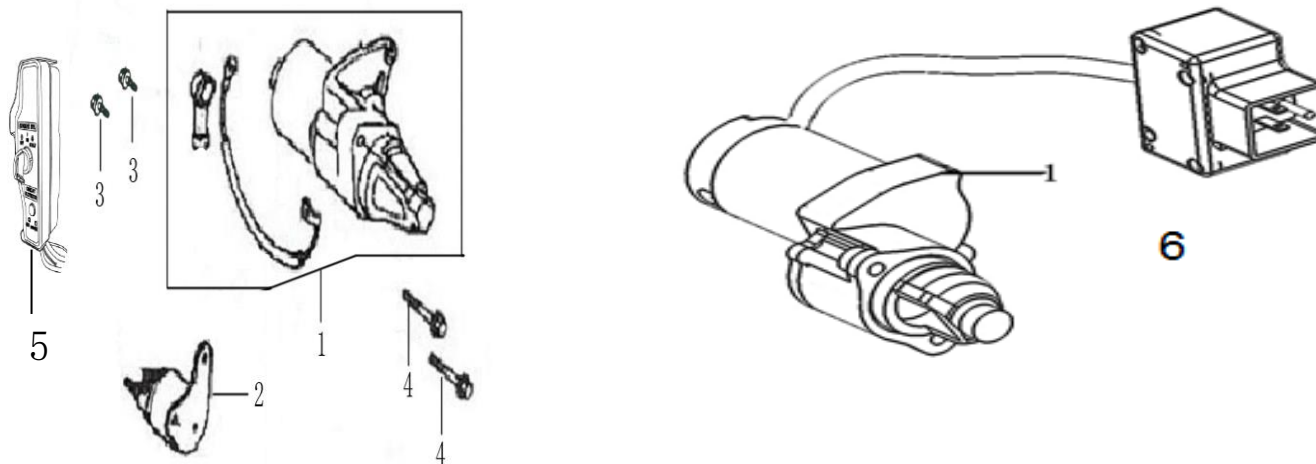
Pozice	Objednací číslo	Název	Name	Ks
2	270020073-0001	Setrvačnik	Flywheel	1
3	160180009-0001	Ventilátor	Fan	1
4	193590007-T110	Miska startéru	Starter idle pulley	1
5	380370050-0001	Matice M16x1,5	Flange nut M16x1,5	1

9129SQ Zapalování



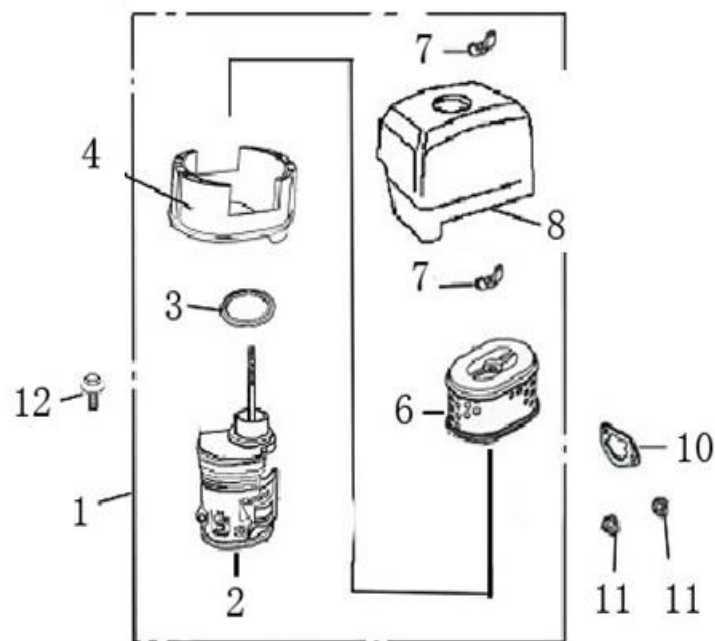
Pozice	Objednací číslo	Název	Name	Ks
1	270920170-0001	Zapalování	Ignition	1
2	270950040-0001	Krytka svíčky	Spark plug cap	1
3	380930024-0001	Držák vypínače	Stop switch holder	1
4	380930023-0001	Průchodka kabelu	Cord grommet	1
5	270210043-0001	Cívka dobíjení	Charge coil	1
8	270280008-0001	Úchyt kabelu	Cord clamp	1
9	380140001-0006	Šroub M6x12	Flange bolt M6x12	1
10	380140102-0004	Šroub M6x25	Flange bolt M6x25	2

9129SQ Elektrický startér



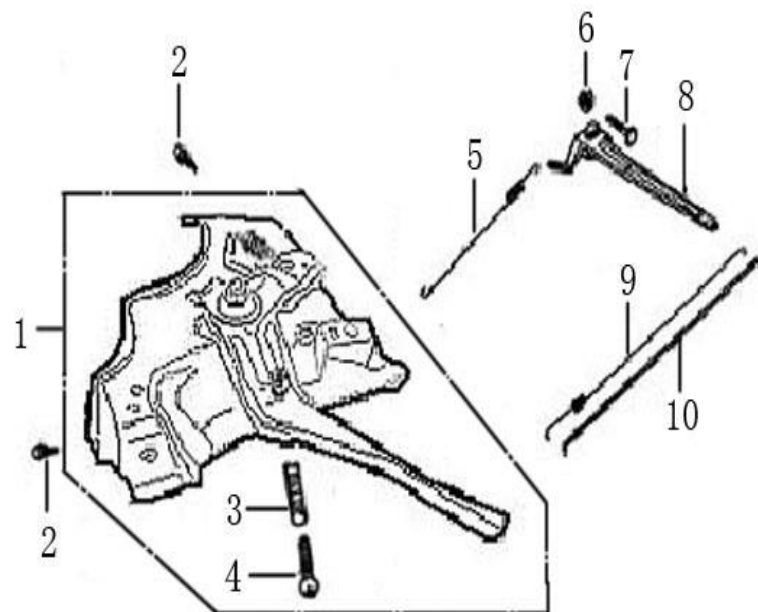
Pozice	Objednáací číslo	Název	Name	Ks
1	270360019-0001	Elektrický startér	Electric starter motor	1
2	270810095-0001	Cívka startéru	Coil	1
3	S-05*16	Šroub M5x16	Flange bolt M5x16	2
4	S-08*35	Šroub M8x35	Flange bolt M8x35	2
5	271050002-0002	Spínací skříňka	Electric starting box	1
6	8230-KB12-0500	Elektrický startér+Zásuvka+MKS	Electric starter + socket	1

9129SQ Vzduchový filtr

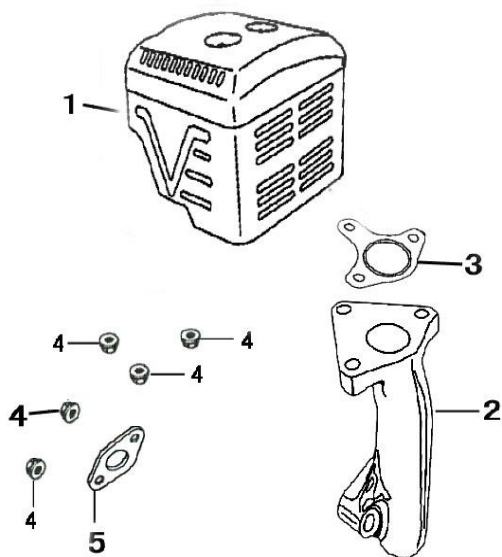


Pozice	Objednací číslo	Název	Name	Ks
1	180020315-0001	Vzduchový filtr kompletní	Air filter assembly	1
2	180280003-0001	Příruba vzduchového filtru spodní	Air cleaner elbow base	1
3	380840433-0001	Těsnění	Gasket	1
4	180330020-0001	Příruba vzduchového filtru	Air cleaner base	1
6	30-417	Vzduchový filtr	Air filter element	1
7	380440002-0001	Křídlová matice víka filtru	Butterfly nut M6	2
8	180070091-0001	Kryt vzduchového filtru	Air cleaner cover	1
10	170430070-0001	Těsnění vzduchového filtru	Air filter gasket	1
11	380370048-0001	Matice M6	Flange nut M6	2

9129SQ Regulace otáček

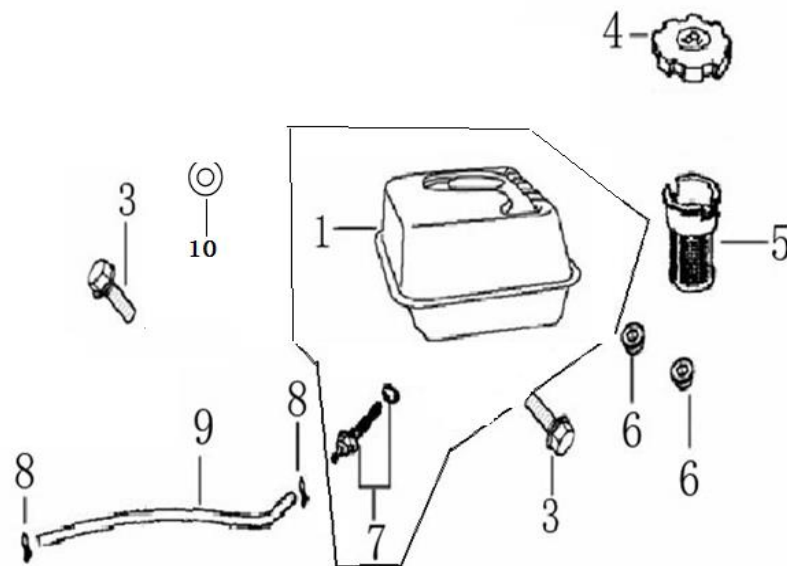


Pozice	Objednací číslo	Název	Name	Ks
1	171680008-0001	Kulisa regulace otáček	Governor control board	1
2	380140001-0006	Šroub M6x12	Flange bolt M6x12	2
3	171660002-0001	Pružina	Spring	1
4	380200017-0005	Šroub M5x35	Screw M5x35	1
5	171600001-0001	Vratná pružina regulace	Return spring	1
6	380370048-0001	Matice M6	Flange nut M6	1
7	380250002-0001	Šroub M6x21	Quadrate head bolt M6x21	1
8	171620003-0001	Páka regulace otáček	Governor arm	1
9	171610001-0001	Pružina táhla regulace	Governor rod spring	1
10	171590005-T110	Táhlo regulace	Governor rod	1



Pozice	Objednací číslo	Název	Name	Ks
1	180570770-0001	Tlumič výfuku	Muffler assembly	1
2	180590092-0001	Koleno výfuku	Exhaust joint pipe	1
3	180660033-0001	Těsnění kolena výfuku	Exhaust joint pipe gasket	1
4	M-08	Matice M8	Nut M8	5
5	180650090-0001	Těsnění výfuku	Muffler gasket	1

9129SQ Palivová nádrž



Pozice	Objednací číslo	Název	Name	Ks
1	170500571-0007	Palivová nádrž	Fuel tank	1
3	S-08*25	Šroub M8x25	Flange bolt M8x25	2
4	170870039-0001	Zátka palivové nádrže	Fuel tank cap	1
5	170720001-0001	Sítka nádrže	Fuel tank net	1
6	M-08	Matice M8	Flange nut M8	2
7	170660077-0001	Palivový filtr	Fuel filter	1
8	380950188-0001	Svorka hadičky	Fuel tube clip	2
9	380750182-0001	Palivová hadička	Fuel tube	1
10	380920086-0001	Podložka 8,5x17x2,5	Washer 8,5x17x2,5	2