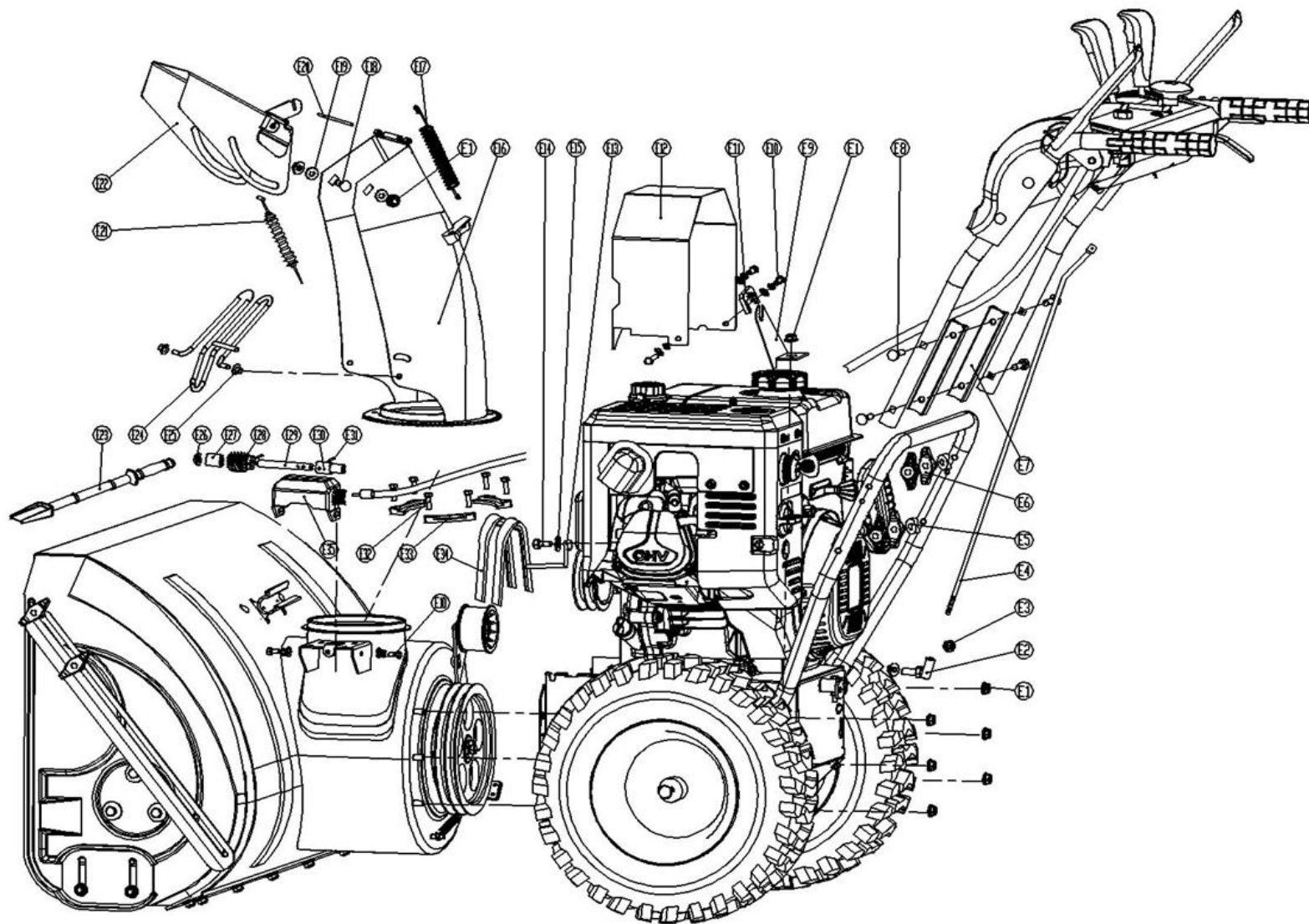


HECHT[®]
made for garden

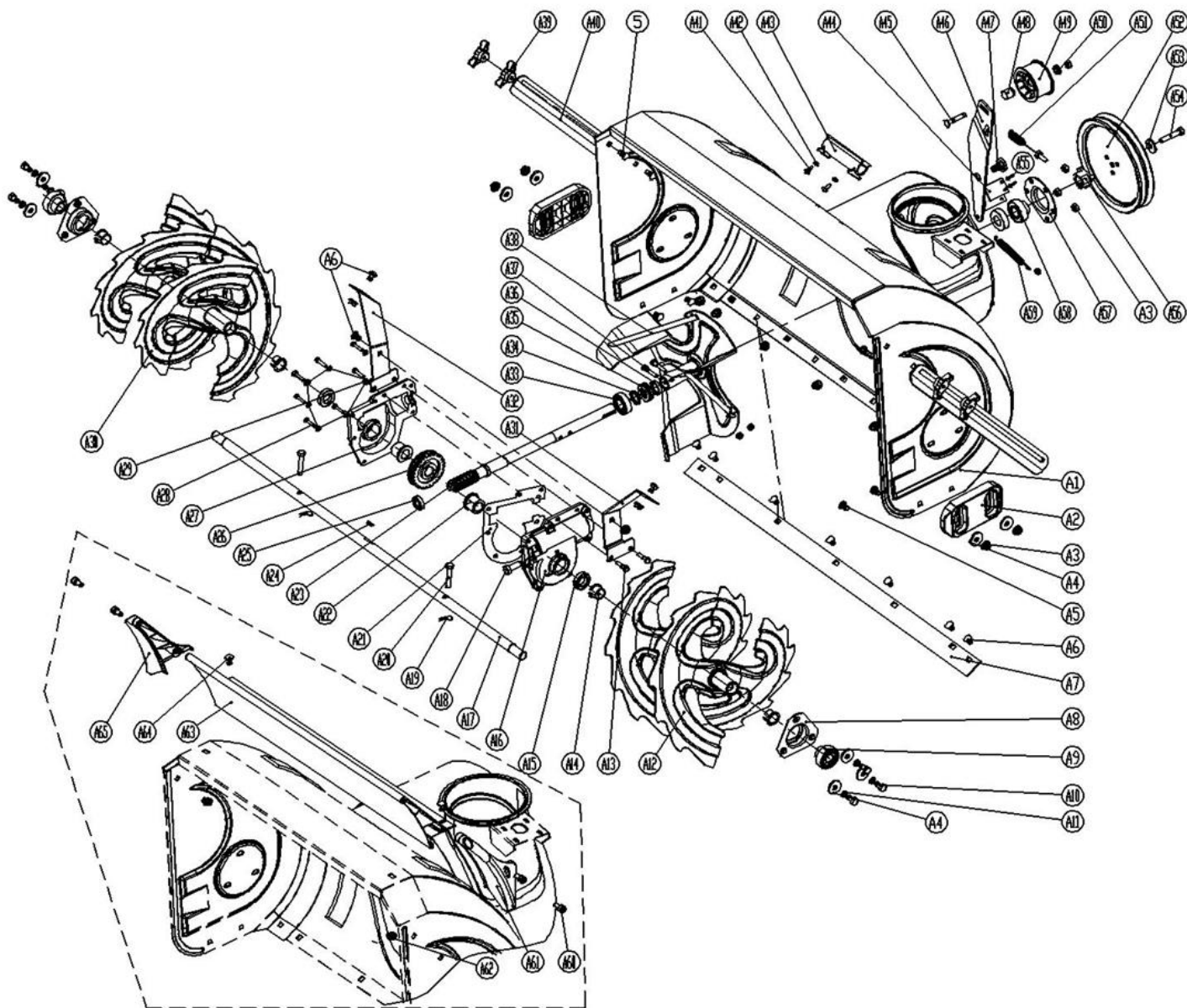
9130TD



Pozice	Objednáací číslo	Název	Name	Ks
E1	M-08	Matice M8	Hex flange nut M8	10
E2	KC55-10	Kloub táhla řazení	Angle joint	1
E3		Matice M8x1	Nut M8x1	1
E4	KC30-04	Táhlo řazení	Gear shift connecting rod	1
E5	KC55-04	Plastová podložka	Plastic nut washer	4
E6	KC55-25	Křídlová matice	Plastic knob nut	4
E7	KC30-05	Podložka madla	Armrest pad	2
E8		Šroub M8x75	Carriage bolt M8x75	4
E9	KC30-06	Držák	Bracket	1
E10		Šroub M6x12	Hex bolt M6x12	5
E11	KC26-16	Podložka	Washer	1
E12	KC90-07	Kryt řemenu	Belt cover	1
E13	KC90-12	Vedení řemenu	Belt guide lever	1
E15		Velká podložka 8	Big washer 8	1
E14	S-08*20	Šroub M8x20	hex bolt M8x20	1
E16	KC26-06	Komín výhozu	Chute assembly	1
E17	KC55-18	Pružina klapky komínu	Chute cap spring	1
E18	SV-08*16	Šroub M8x16	Carriage bolt M8x16	2
E19	KC55-26	Podložka	Plastic pad	3
E20	KC26-07	Osa klapky komínu	Chute cap axle	1
E22	KC26-08	Klapka komínu	Chute cap	1
E21	KC55-03-21	Bowden klapky komínu	Chute cap wire	1
E23	KC55-24	Lopatka na sníh	Snow removal tool	1
E24	KC26-09	Ochranná mřížka výhozu	Chute guard grill	1
E25	KCW-01	Krytka	Closure cap 6	2
E26	KC55-15	Podložka	Worm wheel bracket	1
E27	KC26-11	Pouzdro	Shaft sheath	1
E28	KC30-14	Šnek pro otáčení komínu	Worm gear	1
E29	KC26-12	Hřídel	Shaft	1
E30	KC26-15	Spojka	Connector	1
E31		Čep 3x20	Spring pin 3x20	1
E32	SK-06*12	Šroub M6x12	Cross head bolt M6x12	6
E33	KC55-23	Podložka uchycení komínu	Fixed block	3
E34	V13*1005	Řemen klínový 13x1005	V-belt 13x1005	2
E35	KC26-10	Kryt převodu	Worm shaft gear bracket	1

HECHT[®]
made for garden

9130TD



Provedení na hřídel šneku 19mm (poz. 17) - Version for 19mm auger shaft (pos. 17)

Pozice	Objednací číslo	Název	Name	Ks
9	KC55.01-05	Ložisko 6204-2RS s osazením	Bearing 6204-2RS	2
14	KC55.01-06	Pouzdro šneku	Auger bushing	4
12	KC90.01-03	Šnek pravý	Auger right	1
22	KC55.01-09	Pouzdro skříňě	Bushing	2
17	Výroba ukončena	Hřídel šneku	Auger output shaft	1
26		Ozubené kolo	Gear	1
30	KC90.01-05	Šnek levý	Auger left	1

Provedení na hřídel šneku 22mm (poz. 17) - Version for 22mm auger shaft (pos. 17)

Pozice	Objednací číslo	Název	Name	Ks
9	SB204	Ložisko	Bearing	2
14	KC55.01-06	Pouzdro šneku	Auger bushing	4
12	KC90.01-03	Šnek pravý	Auger right	1
22		Pouzdro skříňě	Bushing	2
17	KC90.01-04	Hřídel šneku	Auger output shaft	1
26	KC90.01-15	Ozubené kolo	Gear	1
30	KC90.01-05	Šnek levý	Auger left	1

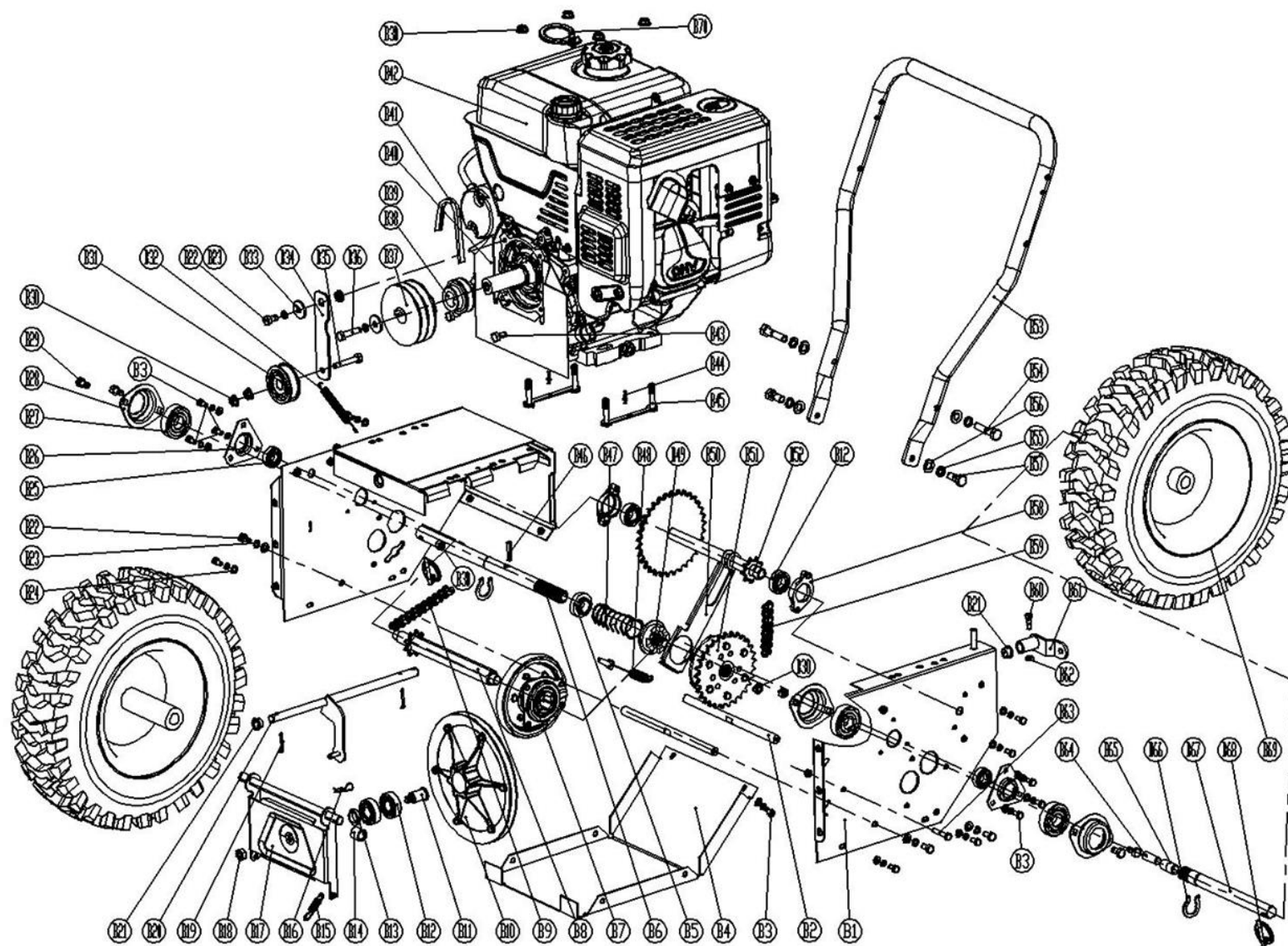
Pozice	Objednací číslo	Název	Name	Ks
A1	KC30.01-01	Bunkr šneku	Auger housing	1
A2	KC26.01-02	Kluzák bunkru	Slide shoe	2
A3	M-08	Matice M8	Hex flange nut M8	18
A4		Velká podložka 8	Big washer 8	10
A5	SV-08*20	Šroub vratový M8x20	Carriage bolt M8x20	4
A6		Šroub vratový M8x15	Carriage bolt M8x15	10
A7	KC30.01-02	Spodní lišta bunkru	Auger housing shave plate	1
A8	KC55.01-04	Domeček ložiska	Bearing cover	2
A10		Šroub M8x15	Hex head bolt M8x15	6
A11	PP-08	Pružná podložka 8	Spring washer 8	6
A13	S-06*30	Šroub M6x30	Hex bolt M6x30	2
A15		Gufero	Oil seal	2

Pozice	Objednáací číslo	Název	Name	Ks
A16	KC90.01-13	Levá skříň převodu šneku	Worm gearbox left case	1
A18	S-10*10	Šroub M10x10	Hex flange bolt M10x10	1
A19	KC55-29	Závlačka	Cotter pin	2
A20	KC55.01-11	Pojistný šroub	Safety bolt	2
A21	KC90.01-14	Těsnění převodové skříně šneku	Worm gearbox gasket	1
A22	KC55.01-09	Pouzdro převodové skříně šneku	Worm gearbox bush	2
A23	KC90.01-08	Šneková hřídel	Worm shaft	1
A24	GB/T1096-1979	Klínek 6x6x18	parallel key B6x6x18	1
A25	GB/T276-1994	ložisko 6001	Ball bearing 6001	1
A27	S-06*20	Šroub M6x20	Hex bolt M6x20	7
A28	S-06*20	Šroub M6x20	Hex bolt M6x20	7
A29	M-06	Matice M6	Lock nut M6	4
A31	KC90-01-06	Držák převodovky šneku pravý	Worm gearbox right bracket	1
A32	KC90-01-07	Držák převodovky šneku levý	Worm gearbox left bracket	1
A33	6004-2RS	Ložisko 6004	Ball bearing 6004	1
A34	KC90.01-17	Podložka ložiska	Bearing washer	1
A35	GB/T301-1995	Axiální ložisko 51104	Thrust ball bearing 51104	1
A36	GB13871-1992	Gufero 20x35x7	Oil seal 20x35x7	1
A37	S-06*35	Šroub M6x35	Hex bolt M6x35	2
A38	KC26.01-05	Ventilátor	Fan	1
A39	KC55-25	Křídlová matice	Plastic nut	4
A40	KC26-01-06	Horizontální zařezávač	Housing strut	2
A41	ST4,2x12	Šroub ST4,2x12	Screw ST4,2x12	2
A42	P-06	Podložka 6	Washer 6	2
A43	KC55.01-21	Držák lopatky na sníh	Snow removal tool bracket	1
A44	KC90-01-18	Destička	Shave plate	1
A45	SV-08*40	Šroub vratový M8x40	Carriage bolt M8x40	1
A46	KC90-01-10	Páka napínání	Tension plate	1
A47	KC90.01-12	Šroub	Screw	1

Pozice	Objednáací číslo	Název	Name	Ks
A48	KC55-01-24	Pouzdro	Sheath	1
A49	KC55.01-27	Kladka napínání	Tension pulley	1
A50	KC55-01-26	Podložka	Pad	1
A51	KC55.01-28	Bowden šneku	Auger wire	1
A52	KC90.01-11	Řemenice šneku	Auger sheave	1
A53		Velká podložka 8	Jumbo washer 8	1
A54		Šroub M8x20	Hex bolt M8x20	1
A55		Nýt 4x10	Open type blind rivet 4x10	2
A56	KC26.01-08	Unašeč řemenice	Sheave retainer	1
A57	KC55.01-22	Domeček ložiska	Bearing cover	1
A58	SB204	Ložisko SB204	Insert ball bearing SB204	1
A59	KC55.02-19	Pružina napínání	Tension spring	1
A60	S-08*16	Šroub M8x16	Hex socket cap screw M8x16	4
A61	KC26-01-09	Pravá krytka lišty	Upper plate right cover	1
A62	M-08	Matice M8	Flange lock nut M8	2
A63	KC30-01-03	Horní lišta bunkru	Auger housing upper plate	1
A64	SV-08*20	Šroub vratový M8x20	Carriage bolt M8x20	2
A65	KC26-01-11	Levá krytka lišty	Upper plate left cover	1

HECHT[®]
made for garden

9130TD

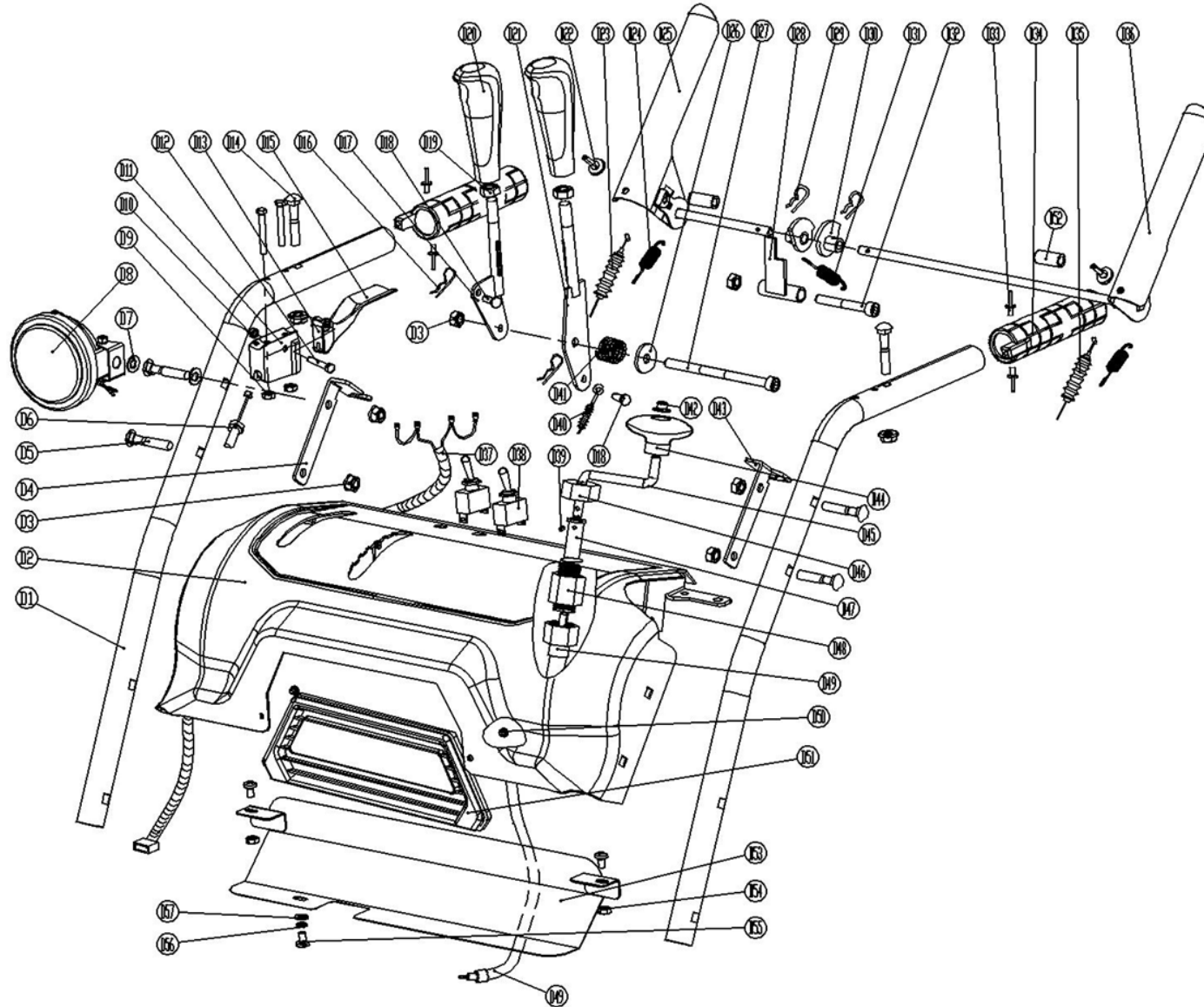


Pozice	Objednací číslo	Název	Name	Ks
B1	KC30-02-01	Skříň převodovky pojezdu	Driving gearbox case	1
B2	KC90-02-31	Rozpěrná tyč	Strut bar	2
B3	S-06*12	Šroub M6x12	Hex bolt M6x12	16
B4	KC90-02-01	Spodní deska	Bottom plate	1
B5	KC30-02-02	Příruba	Flange ring	1
B6	KC30.02-03	Hřídel kola pravá	Right wheel shaft	1
B7	KC55.02-15	Třecí kolo kompletní	Friction wheel assembly	1
B8	KC30-02-04	Šestihránná tyč	Hexagon axle	1
B9	084-44	Řetěz	Roller chain	1
B10	KC90.02-08	Třecí řemenice pojezdu	Friction sheave	1
B11	KC90.02-13	Hřídel variátoru	Friction sheave shaft	1
B12	6003	Ložisko 6003-2Z	Ball bearing 6003-2Z	4
B13	KC90-02-34	Podložka ložiska	Bearing washer	1
B14	KC55.02-10	Pouzdro	Spacer	1
B15	KC55.02-07	Pružina	Spring	1
B16	KC55-29	Závlačka	Cotter pin	1
B17	KC55.02-09	Deska variátoru	belt pulley bracket	1
B18	M-10	Matice M10	Flange lock nut M10	1
B19	GB/T91-2	Závlačka	Cotter pin 2,5x25	2
B20	KC90.02-06	Vídlice řazení	Shifting fork	1
B21	KC90.02-07	Plastové pouzdro	Plastic bushing	2
B22	S-08*16	Šroub M8x16	Hex bolt M8x16	9
B23	PP-08	Pružná podložka 8	Spring washer 8	5
B24	P-08	Podložka 8	Washer 8	4
B25	6002-2RZ	Ložisko 6002-2RZ	Ball bearing 6002-2RZ	2
B26	KC90.02-12	Domeček ložiska	Triangle bearing housing	2
B27	6205-2RS	Ložisko 6205-2RS	Ball bearing 6205-2RS	3
B28	KC90.02-11	Domeček ložiska	Diamond bearing pedestal	3
B29	S-08*16	Šroub M8x16	Hex bolt M8x16	9
B30	M-08	Matice M8	Flange lock nut M8	10
B31	KC55.02-21	Řemenice napínáku	Tension pulley	1
B32	KC90.02-15	Pružina	Spring	1
B33		Velká podložka 8	Jumbo washer 8	2
B34	KC90.02-28	Páka napínáku	Small tension plate	1
B35	S-08*45	Šroub M8x45	Hex bolt M8x45	1

Pozice	Objednací číslo	Název	Name	Ks
B36	S-08*35	Šroub M8x35	Hex bolt M8x35	
B37	KC90.02-16	Řemenice motoru (šnek)	Engine sheave (auger)	1
B38	KC90.02-17-1	Řemenice 1	Belt pulley 1	1
B39	KC90.02-17-2	Řemenice 2	Belt pulley 2	1
B40	KC90.02-18	Kryt řemenu	Belt cover	1
B41	37*132BE	Klínový řemen 37x132BE	belt 37X132BE	1
B42		Motor LC180FDS	Engine LC180FDS	1
B43	S-08*10	Šroub M8x10	Hex bolt M8x10	2
B44		Nýt 4x10	Open type blind rivet 4x10	2
B45	KC90-02-19	Šroub motoru	Engine twin bolt	1
B46		Zajišťovací čep	spring pin	1
B47	KC30.02-05	Pružina	Spring	1
B48	KC30.02-06	Bowden spojky	Clutch wire	1
B49	KC30.02-07	Příruba spojky	Auxilliary clutch	1
B50	KC30.02-08	Držák spojky	Clutch fork	1
B51	KC30.02-09	Diferenciál	Differential	1
B52	KC30.02-10	Hřídel+řetězové kolo	Shaft+Chain wheel	1
B53	KC90-02-21	Spodní madlo	Lower handle	1
B54	S-10*45	Šroub M10x45	Hex bolt M10x45	2
B56	P-10	Podložka 10	Washer 10	4
B55	PP-10	Pružná podložka 10	Spring washer 10	4
B57	S-10*25	Šroub M10x25	Hex bolt M10x25	2
B58	KC30.02-11	Domeček ložiska	Bearing housing	2
B59	084-38	Řetěz	Roller chain	1
B60	S-06*30	Šroub M6x30	Hex bolt M6x30	1
B61	KC30-02-12	Kloub řazení	Gear shift joint	1
B62	M-10	Matice M10	Flange lock nut M10	2
B63	S-06*35	Šroub M6x35	Hex bolt M6x35	1
B64	KC30.02-13	Hřídelka	Shaft	1
B65	15X17X15	Pouzdro hřídele	Shaft sheath	2
B66	GB894.1-86	Pojistný kroužek 25	Circlip 25	2
B67	KC30.02-14	Hřídel kola levá	Left wheel shaft	1
B68	KCW-03	Čep kola	Pin 8x50	2
B69		Kolo	Wheel	2
B70	KC30-02-17	Spona	Pull button	1

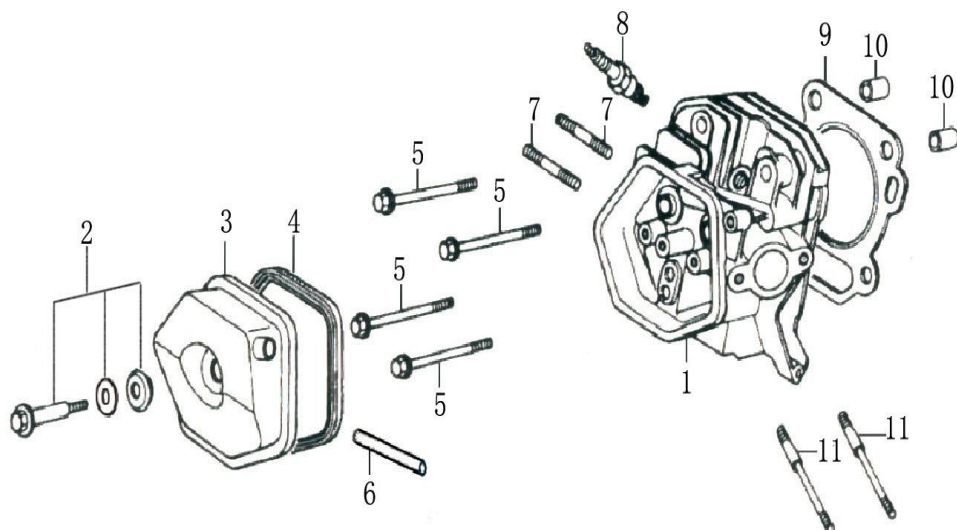
HECHT[®]
made for garden

9130TD

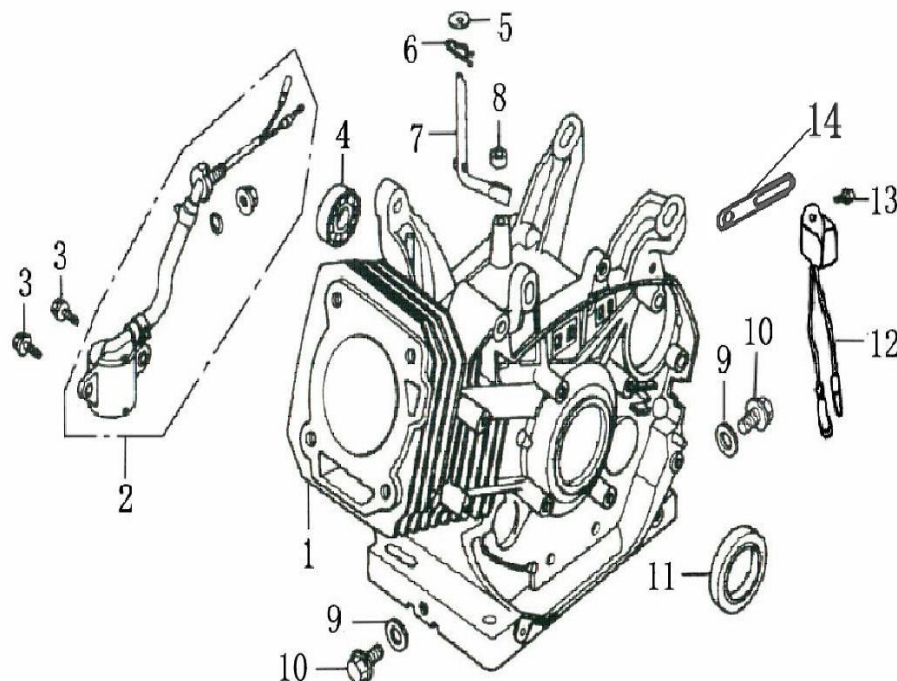


Pozice	Objednáací číslo	Název	Name	Ks
D1	KC30-03-01	Horní madlo	Upper handle	2
D2	KC30.03-02	Panel	Panel	1
D3	M-08	Matice M8	Flange lock nut M8	8
D4	KC30-03-03	Držák bowdenu pravý	Wire seat right	1
D5	SV-08*40	Šroub vratový M8x40	Carriage bolt M8x40	4
D6	KC30.02-06	Bowden spojky	Clutch wire	1
D7	KC55-26	Podložka	Plastic pad	2
D8	KC30.03-04	Světlo	Light	1
D9	M-05	Matice M5	Lock nut M5	2
D10	M-06	Matice M6	Lock nut M6	1
D11	KC30.03-05	Kulisa páčky spojky	Clutch handle seat	1
D12	KC30-03-06	Šroub	Handle bolt	1
D13	S-05*30	Šroub M5x30	Hex bolt M5x30	2
D14	SV-08*35	Šroub vratový M8x35	Carriage bolt M8x35	2
D15	KC30.03-08	Páčka spojky	Clutch handle	2
D16	KC55-29	Závlačka	Cotter pin	2
D17	KC30-03-09	Páka řazení	Gear shift lever	1
D18	KC55.03-06	Čep	Pin	2
D19	M-10	Matice M10	Nut M10	2
D20	KC30.03-10	Madlo páky	Handle	2
D21	KC30-03-11	Páka klapky komínu	Chute cap lever	1
D22	KC55-03-15	Gumová podložka	Rubber pad	2
D23	KC90.04-02	Bowden pojezdu	Driving cable	1
D24	KC55.03-17	Pružina páky	Handle spring	2
D25	KC30.03-12	Páka pojezdu	Right handle	1
D26		Velká podložka 8	Jumbo washer 8	1
D27		Šroub M8x120	Screw M8x120	1
D28	KC55-03-12	Aretační západka	Stopper	1
D29	KC55-03-23	Závlačka	Cotter pin	2
D30	KC55.03-13	Vačka	Cam	2
D31	KC55.03-11	Pružina	Stopper spring	1
D32	S-08*60	Šroub M8x60	Screw M8x60	1
D33		Nýt 3x8	Open type blind rivet 3x8	4
D34	KC90.04-04	Vyhřívané madlo	Heated handle	2

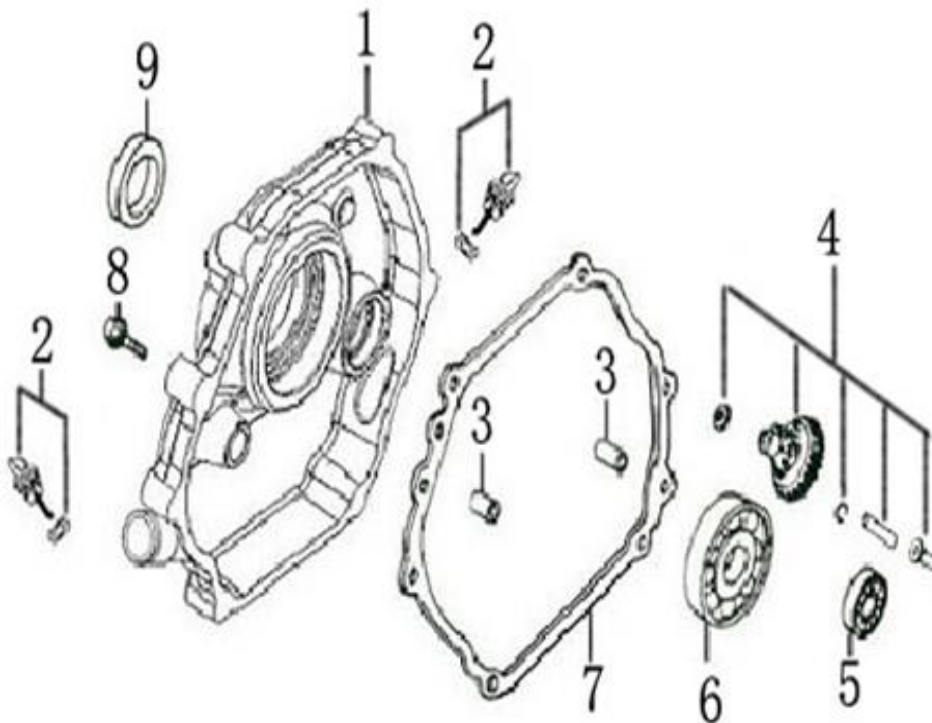
Pozice	Objednací číslo	Název	Name	Ks
D35	KC55.01-28	Bowden šneku	Auger cable	1
D36	KC30.03-13	Levé madlo	Left handle	1
D37	KC30-03-14	Kabeláž	Wire	1
D38	HY64	Spínač	Switch	2
D39		Šroub M4x6	Hex screw M4x6	1
D40	KC55.03-21	Bowden klapky komínu	Chute cap pull wire	1
D41	KC55-03-04	Pružina	Spring	1
D42	KCW-01	Krytka	Closure cap 8	1
D43	KC30-03-15	Držák bowdenu levý	Wire seat left	1
D44	KC30-03-19	Madlo páky	Rotation handle	1
D45	KC30-03-20	Páka ovládání komínu	Chute lever	1
D46	KC30-03-21	Horní úchyt páky komínu	Fixed seat of rotation handle	1
D47	KC30-03-28	Spojka	Connector	1
D48	KC30-03-23	Spodní úchyt	Fixed block	1
D49	KC30.03-22	Pružná hřídel ovládání komínu	Flexible shaft assembly	2
D50		Šroub M6x8	Cross head bolt M6x8	2
D51	KC30-03-24	Přední dekorační panel	Panel	1
D52	KC30-03-25	Pouzdro	Spacer	2
D53		Spodní kryt	Panel bottom plate	1
D54	M-06	Matice M6	Nut M6	2
D55	GB/T 818-2000	Šroub M6x8	Cross head bolt M6x12	3
D56	PP-06	Pružná podložka 6	Spring washer 6	1
D57	P-06	Podložka 6	Washer 6	1



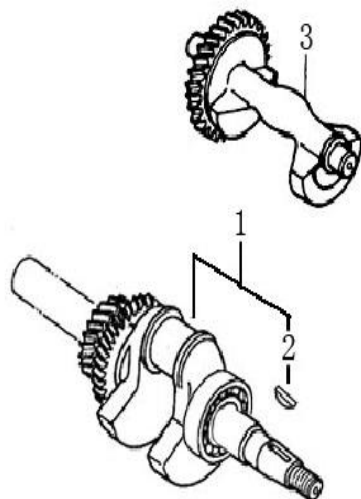
Pozice	Objednací číslo	Název	Name	Ks
1	120080278-0001	Hlava válce	Cylinder head	1
2	120420011-0001	Šroub ventilového víka	Cylinder head cover bolt	1
3	120220009-0001	Ventilové víko	Cylinder head cover	1
4	380840425-0001	Těsnění ventilového víka	Cylinder head cover gasket	1
5	380140337-0001	Šroub M10x80	Screw M10x80	4
6	380740454-0001	Hadička odvzdušnění	Vent tube	1
7	380180099-0001	Svorník M8x54	Stud bolt M8x54	2
8	270960014-0002	Svíčka F7RTC	Spark plug F7RTC	1
9	120150156-0001	Těsnění hlavy válce	Cylinder head gasket	1
10	380600116-0001	Čep 12x20	Pin 12x20	2
11	380180091-0001	Svorník M6/8 x 134	Stud bolt M6/8 x 134	2



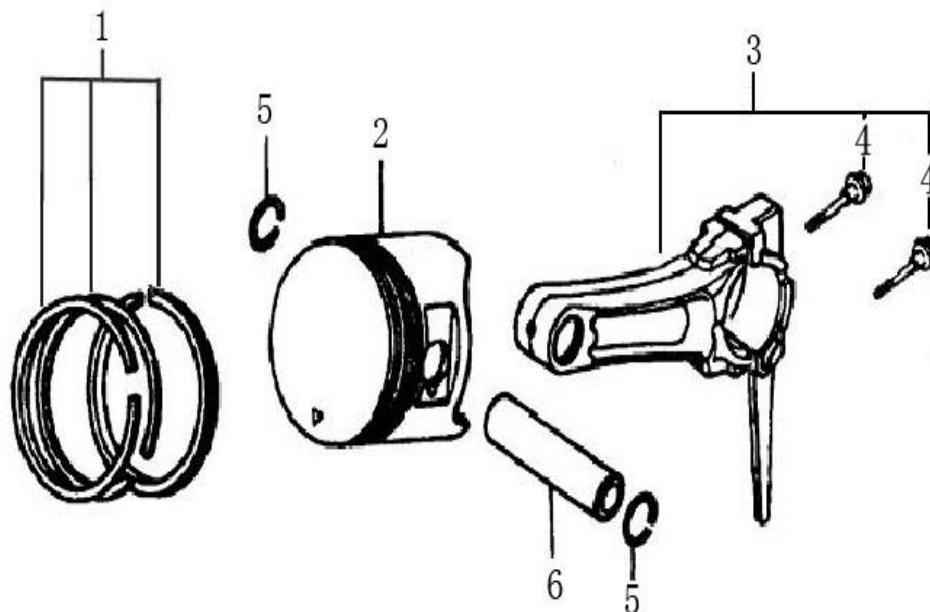
Pozice	Objednací číslo	Název	Name	Ks
1	110810013-0001	Kliková skříň	Crankcase	1
2	281850152-0001	Olejevý spínač	Oil level switch	1
3	380140215-0003	Šroub M6x14	Flange bolt M6x14	2
4	380630099-0001	Ložisko 6202	Bearing 6202	1
5	380450522-0001	Podložka 8x16x1,2	Washer 8x16x1,2	1
6	381350004-0001	Závlačka	Cotter pin	1
7	171630003-T110	Ovládací táhlo regulátoru	Governor control rod	1
8	380650339-T110	Gufero 8x14x4	Oil seal 8x14x4	1
9	380450516-0001	Podložka 12x20x2	Washer 12x20x2	2
10	110260024-0001	Vypouštěcí šroub M12x1,5-15	Oil drain bolt M12x1,5-15	2
11	380650337-T110	Gufero 35x52x7	Oil seal 35x52x7	1
12	281890001-0001	Olejevě čidlo	Oil alert unit	1
13	380140001-0006	Šroub M6x12	Flange bolt M6x12	1
14	380940346-0001	Záchyt kabelu	Cable clip	1



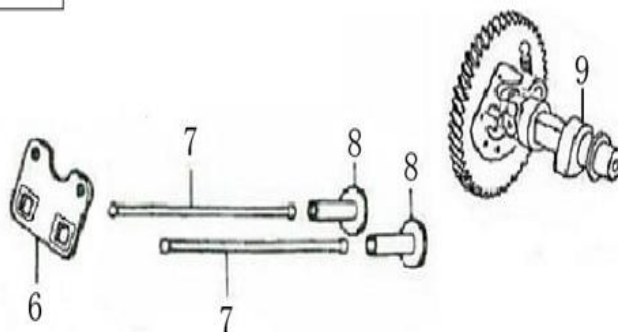
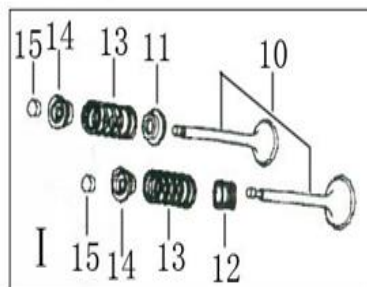
Pozice	Objednací číslo	Název	Name	Ks
1	110820010-0001	Kryt klikové skříně	Crankcase cover	1
2	110690036-0001	Olejová měrka	Oil dipstick	2
3	380600119-T110	Čep 8x12	Dowel pin 8x12	2
4	171750004-0001	Regulátor otáček kompletní	Governor gear assembly	1
5	380630099-0001	Ložisko 6202	Bearing 6202	1
6	380630141-0002	Ložisko 6207	bearing 6207	1
7	110830008-0001	Těsnění klikové skříně	Crankcase cover gasket	1
8	380140005-0006	Šroub M8x40	Flange bolt M8x40	7
9	380650337-T110	Gufero 35x52x7	Oil seal 35x52x7	1



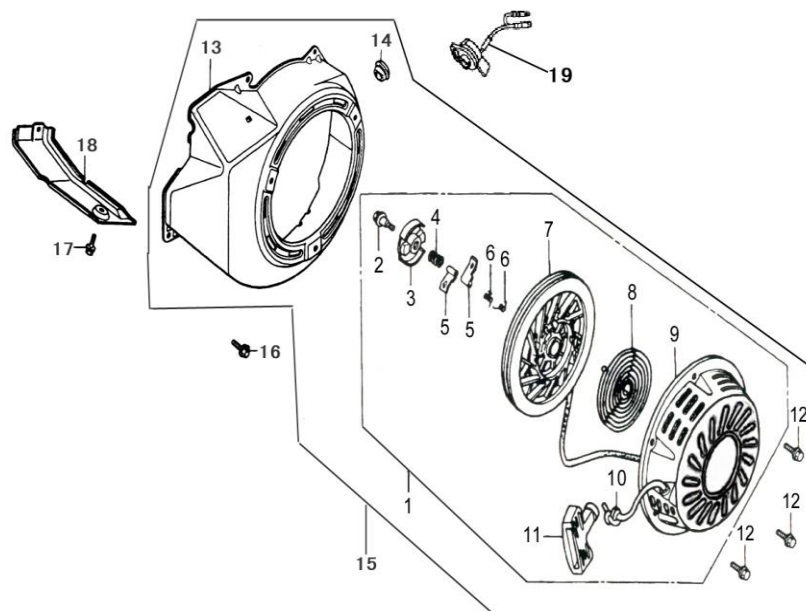
Pozice	Objednací číslo	Název	Name	Ks
1	130290070-0001	Kliková hřídel	Crankshaft	1
2	380620050-0001	Woodruffovo pero 4x5,5x12,5	Woodruff key 4x5,5x12,5	1
3	130450008-0001	Vyvažovací hřídel	Weight balance shaft	1



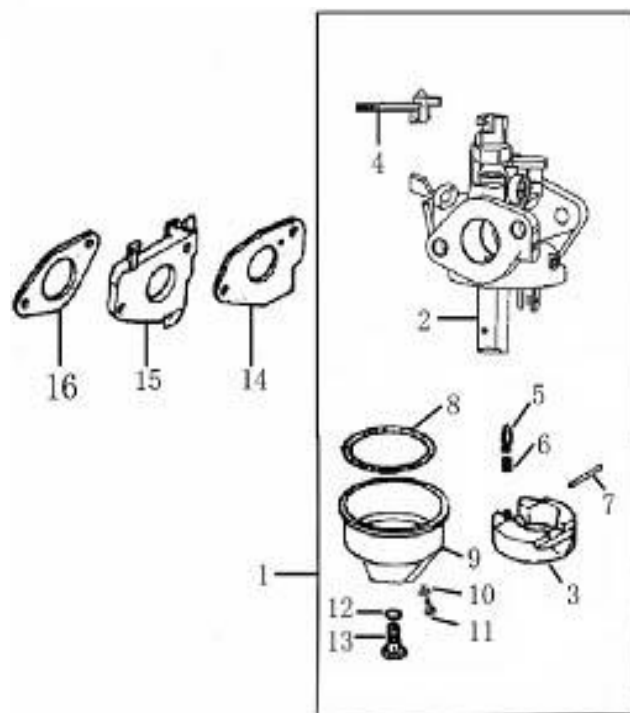
Pozice	Objednací číslo	Název	Name	Ks
1	130070082-0001	Pístní kroužky sada	Piston ring set	1
2	130030085-0001	Píst	Piston	1
3	130150043-0001	Ojnice	Connecting rod	1
4	130180002-0001	Šroub ojnice	Connecting rod bolt	2
5	380560057-0001	Pojistka pístního čepu	Piston pin circlip	2
6	130060034-0001	Pístní čep	Piston pin	1



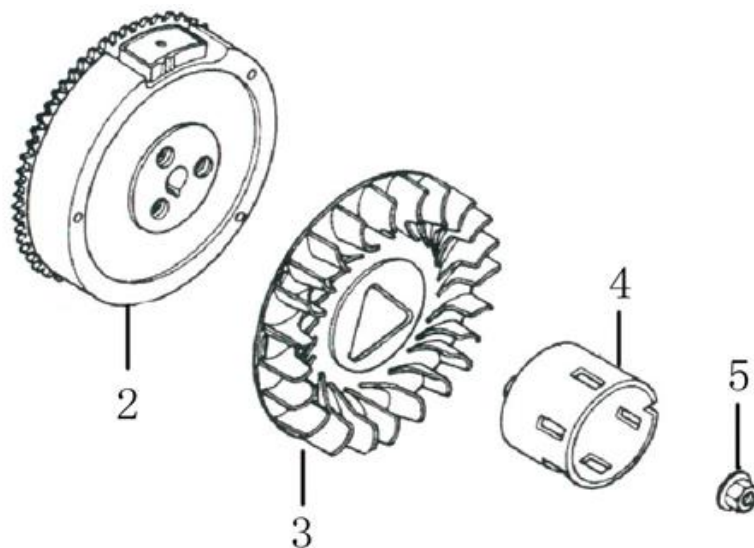
Pozice	Objednací číslo	Název	Name	Ks
1	140450023-0001	Vahadlo ventilu kompletní	Valve rocker assembly	2
2		Matice ventilu	Valve nut	2
3		Seřizovací matice ventilu	Valve adjusting nut	2
4		Vahadlo ventilu	Valve rocker	2
5		Šroub ventilu	Valve screw	2
6	140710002-0001	Vodící deska ventilu	Push rod guide plate	1
7	140670006-0001	Tyčka zdvihu ventilu	Push rod	2
8	140690004-0001	Zdvihátko	Valve lifter	2
9	140020042-0001	Vačková hřídel	Camshaft	1
10	500550027-0001	Ventily sada	Valve set	1
11	140360010-0001	Podložka pružiny ventilu	Valve spring seat	1
12	140400012-0001	Těsnění ventilu	Valve seal	1
13	140340023-0001	Pružina ventilu	Valve spring	2
14	140380018-0001	Podložka pružiny ventilu	Valve spring retainer	2
15	140320002-T110	Krytka ventilu	Valve rotator	2



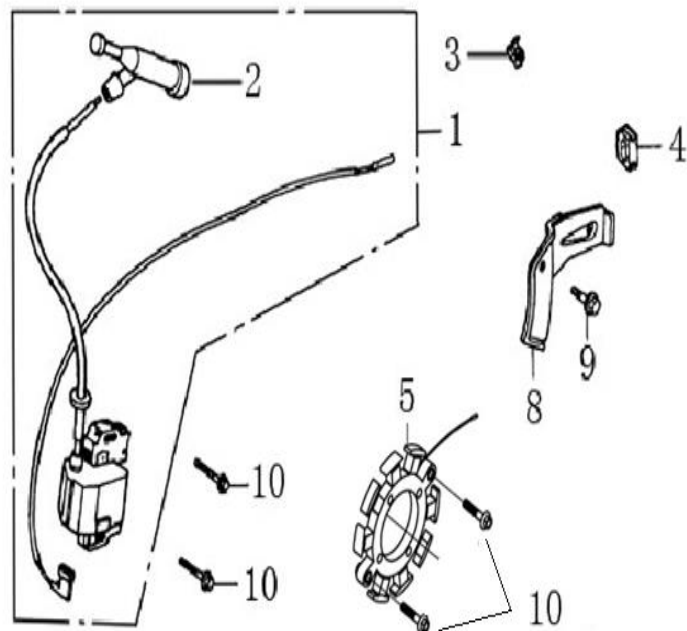
Pozice	Objednací číslo	Název	Name	Ks
1	193500019-0001	Startér kompletní	Starter assembly	1
2	380020067-T040	Šroub	Setting screw	1
3	193550003-T040	Miska pro západky	Ratchet guide	1
4	381150342-T040	Pružina	Spring	1
5	193540003-T040	Západka startéru	Starter ratchet	2
6	381160090-T040	Vratná pružina západky	Return spring	2
7	193520005-T110	Kladka startéru	Starter pulley	1
8	193340019-T110	Pružina startéru	Starter spring	1
9	193640009-0001	Kryt startéru	Starter cover	1
10		Startovací šňůra	Rope	1
11		Madlo startéru	Starter handle	1
12	380140089-0005	Šroub M6x8	Bolt M6x8	3
13		Kryt ventilátoru	Fan cover	1
15		Startér + kryt ventilátoru	Starter + Fan cover	1
16	380140001-0006	Šroub M6x12	Bolt M6x12	5
17	380140001-0006	Šroub M6x12	Bolt M6x12	1
18	160190006-0001	Kryt	Shroud	1



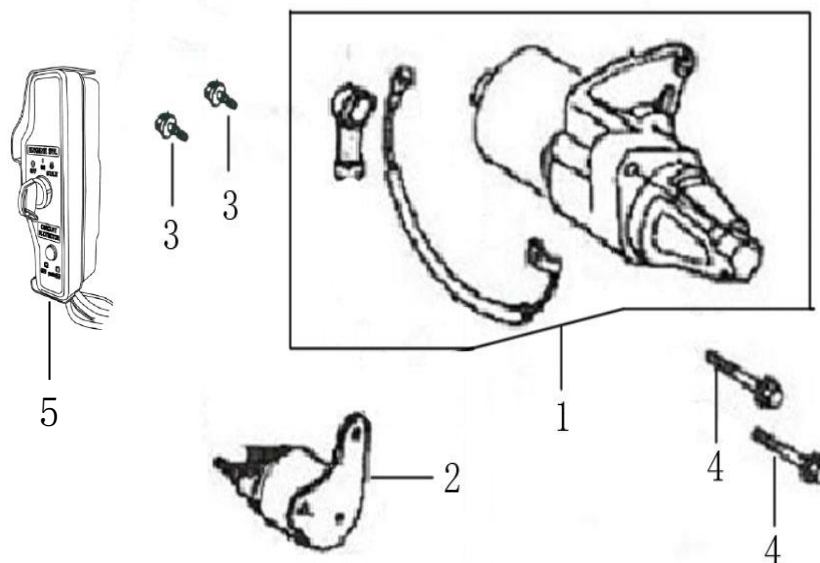
Pozice	Objednáací číslo	Název	Name	Ks
1	170020409-0001	Karburátor	Carburetor	1
4	172920001-0001	Páčka sytiče	Choke lever	1
14	170430073-0001	Těsnění karburátoru	Carburetor gasket	1
15	170440040-0001	Příruba karburátoru	Intake pipe	1
16	170430062-0001	Těsnění příruby karburátoru	Intake pipe gasket	1



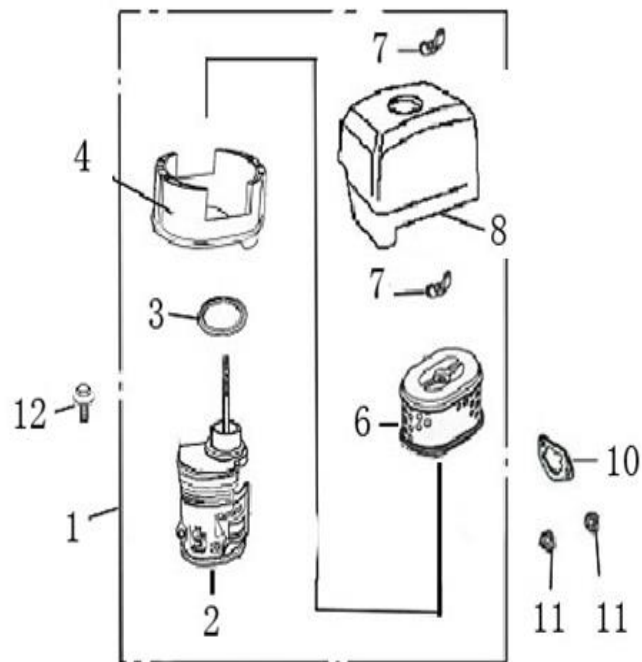
Pozice	Objednací číslo	Název	Name	Ks
2	270020073-0001	Setrvačnik	Flywheel	1
3	160180009-0001	Ventilátor	Fan	1
4	193590007-T110	Miska startéru	Starter idle pulley	1
5	380370050-0001	Matice M16x1,5	Flange nut M16x1,5	1



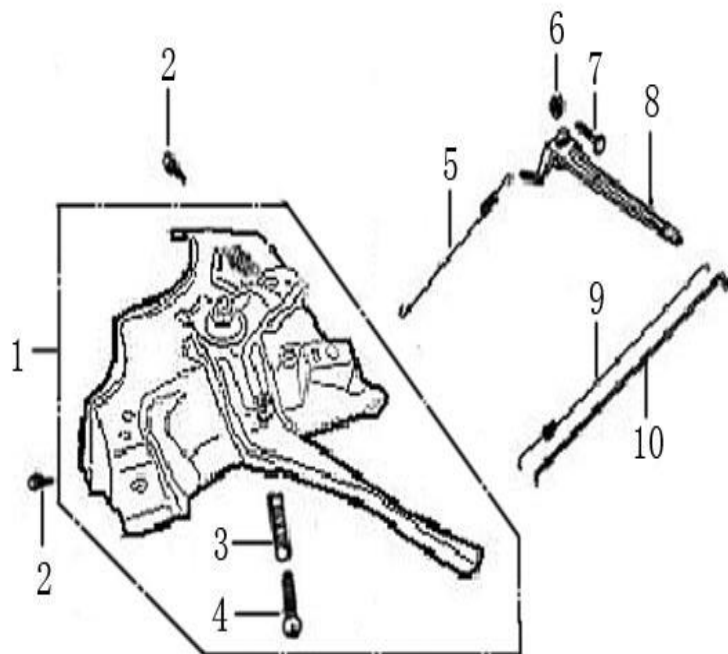
Pozice	Objednací číslo	Název	Name	Ks
1	270920170-0001	Zapalování	Ignition	1
2	270950040-0001	Krytka svíčky	Spark plug cap	1
3	380930024-0001	Držák vypínače	Stop switch holder	1
4	380930023-0001	Průchodka kabelu	Cord grommet	1
5	270210043-0001	Cívka dobíjení	Charge coil	1
8	270280008-0001	Úchyt kabelu	Cord clamp	1
9	380140001-0006	Šroub M6x12	Flange bolt M6x12	1
10	380140102-0004	Šroub M6x25	Flange bolt M6x25	2



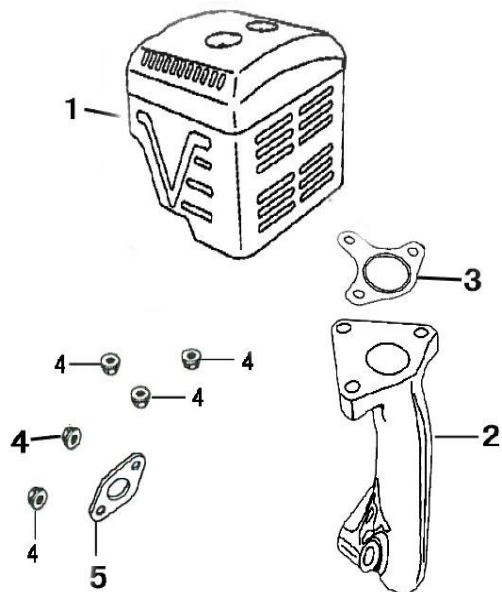
Pozice	Objednací číslo	Název	Name	Ks
1	270360019-0001	Elektrický startér	Electric starter motor	1
2	270810095-0001	Cívka startéru	Inductance coil	1
3	S-05*16	Šroub M5x16	Flange bolt M5x16	2
4	S-08*35	Šroub M8x35	Flange bolt M8x35	2
5	271050002-0002	Spínací skříňka	Electric starting box	1



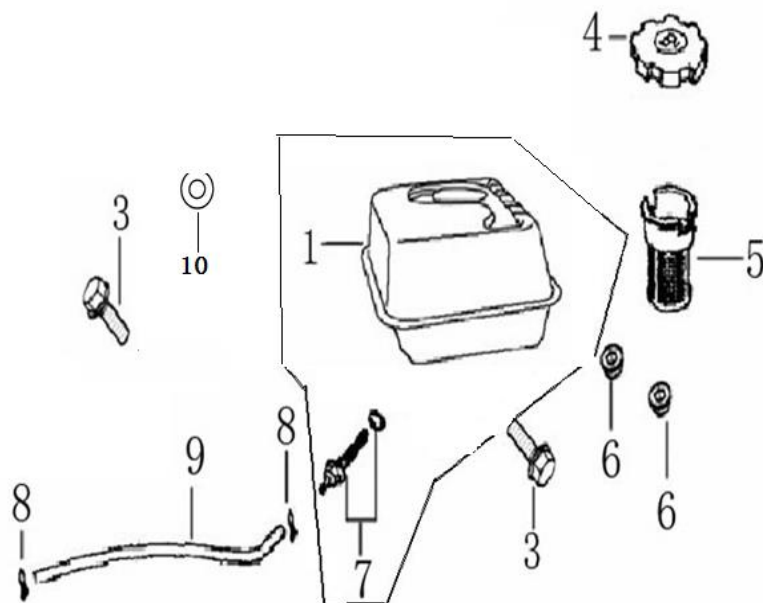
Pozice	Objednáací číslo	Název	Name	Ks
1	180020315-0001	Vzduchový filtr kompletní	Air filter assembly	1
2	180280003-0001	Příruba vzduchového filtru spodní	Air cleaner elbow base	1
3	380840433-0001	Těsnění	Gasket	1
4	180330020-0001	Příruba vzduchového filtru	Air cleaner base	1
6	30-417	Vzduchový filtr	Air filter element	1
7	380440002-0001	Křídlová matice víka filtru	Butterfly nut M6	2
8	180070091-0001	Kryt vzduchového filtru	Air cleaner cover	1
10	170430070-0001	Těsnění vzduchového filtru	Air filter gasket	1
11	380370048-0001	Matice M6	Flange nut M6	2



Pozice	Objednací číslo	Název	Name	Ks
1	171680008-0001	Kulisa regulace otáček	Governor control board	1
2	380140001-0006	Šroub M6x12	Flange bolt M6x12	2
3	171660002-0001	Pružina	Spring	1
4	380200017-0005	Šroub M5x35	Screw M5x35	1
5	171600001-0001	Vratná pružina regulace	Return spring	1
6	380370048-0001	Matice M6	Flange nut M6	1
7	380250002-0001	Šroub M6x21	Quadrate head bolt M6x21	1
8	171620003-0001	Páka regulace otáček	Governor arm	1
9	171610001-0001	Pružina táhla regulace	Governor rod spring	1
10	171590005-T110	Táhlo regulace	Governor rod	1



Pozice	Objednací číslo	Název	Name	Ks
1	180570770-0001	Tlumič výfuku	Muffler assembly	1
2	180590092-0001	Koleno výfuku	Exhaust joint pipe	1
3	180660033-0001	Těsnění kolena výfuku	Exhaust joint pipe gasket	1
4	M-08	Matice M8	Nut M8	5
5	180650090-0001	Těsnění výfuku	Muffler gasket	1



Pozice	Objednací číslo	Název	Name	Ks
1	170500571-0007	Palivová nádrž	Fuel tank	1
3	S-08*25	Šroub M8x25	Flange bolt M8x25	2
4	170870039-0001	Zátka palivové nádrže	Fuel tank cap	1
5	170720002-0001	Sítka nádrže	Fuel tank net	1
6	M-08	Matice M8	Flange nut M8	2
7	170660077-0001	Palivový filtr	Fuel filter	1
8	380950188-0001	Svorka hadičky	Fuel tube clip	2
9	380750182-0001	Palivová hadička	Fuel tube	1
10	380920086-0001	Podložka 8,5x17x2,5	Washer 8,5x17x2,5	2