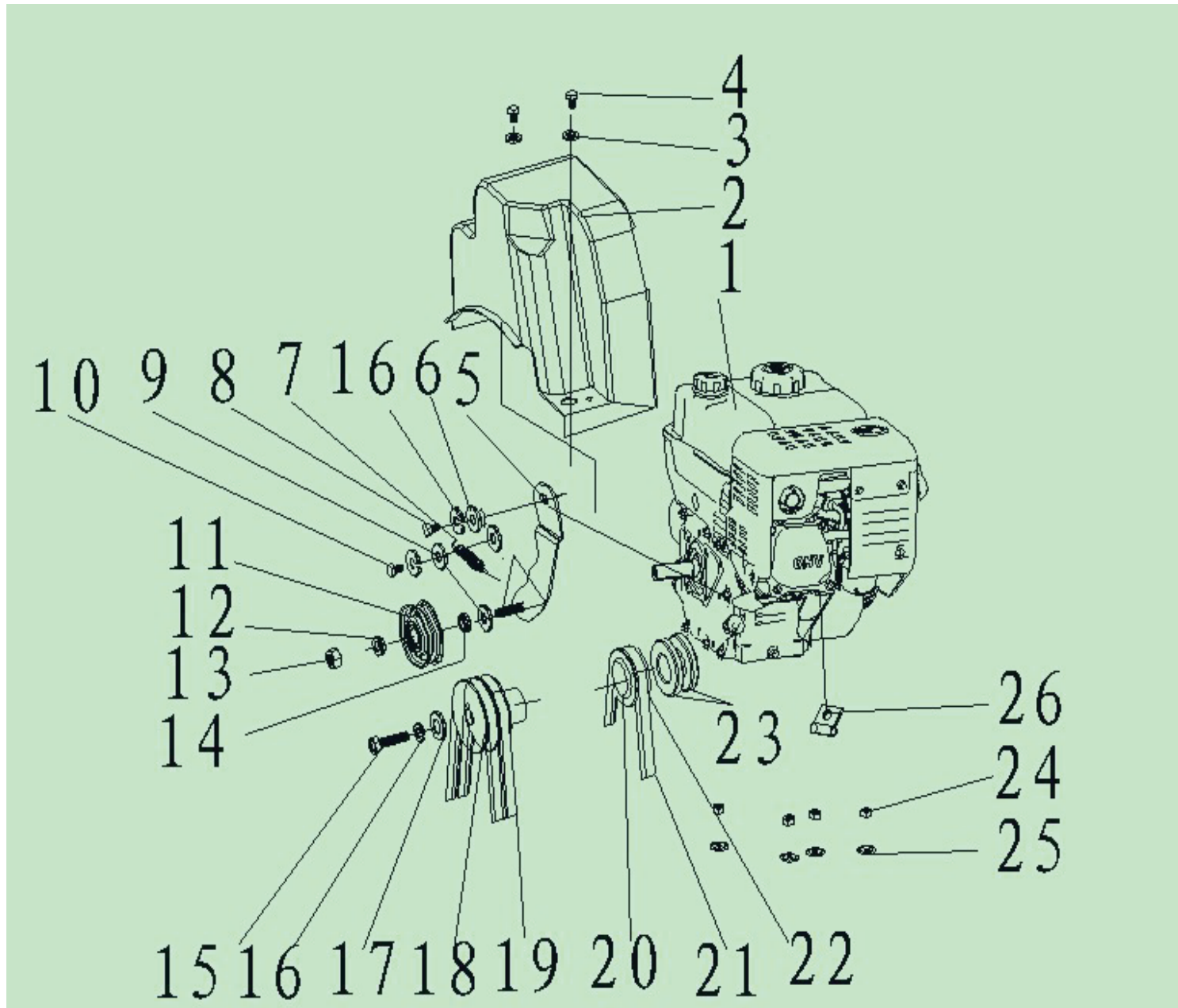
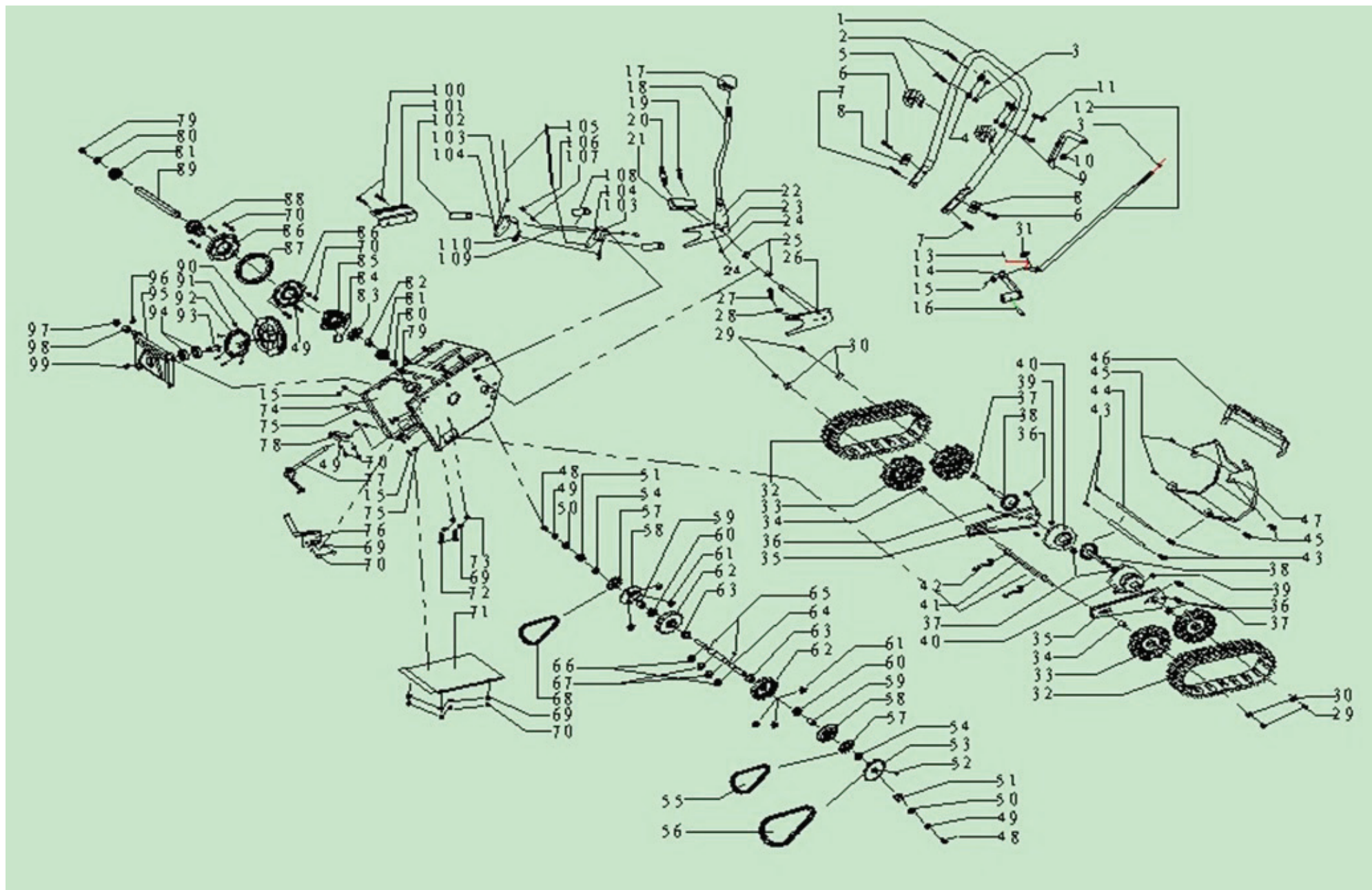


Č.	Objed. číslo	Název	Name	Ks
1	SX-11-008	Vyhřívané madlo	Warm handle	2
2	NF-002-R-B	Madlo horní pravé	Right handle welding components B	1
3	2012-SX-11-031-2	Páka pojezdu	Right handle welding components 2012	1
4	SX-11-36B-3	Bowden pojezdu	Stepped cable	1
5	HFN-8	Matice	Flange nut	1
6	11-SX-11-36K	Bowden aretace páky šněku	Handle self-locking cable-2012	1
7	NHLN-6	Matice	Hexagonal locknut	4
8	NF-001-8	Páka ovládání	Gear plate welding assembly	1
9	SW-8	Pružná podložka	Spring washer	2
10	NF-001-13-2	Tyčka páky řazení	Stepped gear extension bar	1
11	SX-11-036B-2	Bowden šněku	Auger cable-2012	1
12	NJ-01	Střížný čep	Output shaft bolt	2
13	NJ-02	Pojistka sřížného čepu	Pin	2
14	NF-001-5-02	Deska panelu	Panel bottom plate	1
15	NF-010	Panel	Plastic panel	1
16	BE-4*12	Nýt	Rivet	4
17	SA-011	Spínač	01 switch	2
18	NF-001-15	Deska ovl. páky	Gear plate	1
19	FB-5*12*1	Podložka	Flat washer	14
20	SHSS-4.8*16	Šroub	Cross half round head tapping screw	12
21	NF-001-4-01	Deska páky	Gear fixed frame(1)	1
22	HS-6*12	Šroub	Hexagonal screw	4
23	STG8062Ae-26	Madlo páky	Gear shift handle	2
24	NF-001-13	Tyčka páky	Chute gear extension bar	1
25	FB-8*22*2	Podložka	Flat washer	4
26	SJ-209	Kulisa ovládání	Adjusting rod welding assembly	1
27	2012-KEY-04	Držák	Self locking fixing seat	1
28	FB-8*16*1.2	Podložka	Flat washer	8
29	SW-6	Pružná podložka	Spring washer	2
30	HS-6*18	Šroub	Hexagonal screw	3
31	SX-11-31-4	Páky pojezdu	Left clutch handle-2012	1
32	SJ-047-12	Gumový kryt	SJ rubber cap	2

33	NF-002-L-B	Madlo horní levé	Left handle welding components-B	1
34	FB-6*12*0.7	Podložka	Flat washer	1
35	SJ-046-1	Podložka	Small tension plate pad	4
36	HS-8*55	Šroub	Hexagonal bolt	2
37	HFB-8*40	Šroub	Hexagonal bolt	3
38	HS-8*50	Šroub	Hexagonal bolt	1
39	SJ-233	Čep	Cable pin	1
40	NF-001-14-3B	Pružina	Clutch handle spring	1
41	NHLN-8	Matice	Hexagonal locknut	9
42	SX-11-36E	Bowden ovl. klapky komínu	Chute cable	1
43	HS-10*45	Šroub	Hexagonal bolt	1
44	NF-001-4-02	Deska páky	Gear fixed bracket(2)	1
45	FB-10*28*3	Podložka	Flat washer	1
46	GPP6562C-01-07	Konektor	Speed control handle upper connecting piece	1
47	OSP-2.5*25	Závlačka	Pin	1
48	GPP6562C-01-09	Pružina	Speed control spring 1	1
49	NF-001-7	Deska páky-levá	Left chute gear fixing bracket	1
50	STG11 13 70 10 AE-02-02-08	Pružina	Handle adjusting spring	1
51	L-620	Světlo	Head lamp	1
52	STG8062AE-22	Držák světla	8hp lamp holder	1
53	CHSS-3.2*30	Šroub	Cross recessed countersunk head tapping screws	4
54	NHLN-10	Matice	Non metal outside six angle locknut	1
55	HS-8*45	Šroub	Hexagonal screw	3
56	OSP-2.0*29	Závlačka	Pin 2	1
57	NF-001-7-01	Deska páky-pravá	Right chute gear fixing bracket	1
58	SJ-223	Miska	Bowl-shaped gasket	1
59	SA-008	Sedlo	Saddle shaped gasket	3
60	SJ-224	Podložka	Gourd shaped gasket	2
61	SJ-215	Svorka	U shape gasket	2
62	SJ-210-1	Deska	Adjustable mounting plate 1	1



Č.	Objed. číslo	Název	Name	Ks
1	LC185	Motor	Engine	1
2	SX-11-180	Kryt	Pulley cover	1
3	FB-6*16*1.5	Podložka	Flat washer	2
4	HS-6*12	Šroub	Hexagonal screw	2
5	SX-11-173	Páka napínací kladky	Small tension plate	1
6	SJ-046	Podložka	Small tension plate washer	1
7	SJ-035-1	Pružina	SJ spring 3	1
8	HS-8*20	Šroub	Hexagonal screw	1
9	FB-8*16*1.2	Podložka	Flat washer	2
10	HS-8*20	Šroub	Hexagonal screw	1
11	SX-11-170	Kladka	Small tension wheel set(ball bearing)	1
12	SX-11-170B	Pouzdro	Sleeve	1
13	NHLN-8	Matic	Non metal outside six angle locknut	1
14	SJ-008C	Pouzdro	SJ washer	1
15	HS-8*35	Šroub	Hexagonal screw	1
16	SW-8	Pružná podložka	Spring washer	3
17	FB-8*28*3	Podložka	Flat washer	1
18	SX-11-168A	Řemenice pohonu šneku	Main pulley	1
19	LBV4L-930	Řemen	V belt	2
20	SX-11-168C	Podložka řemenice	Small belt wheel washer	1
21	TB-5M*825	Řemen	5M synchr-belt	1
22	SX-11-168b	Řemenice pojezdu	Main synchr-wheel	1
23	FB-25*35*2	Podložka	Flat washer	2
24	NHLN-10	Matic	Non metal outside six angle locknut	4
25	FB-10*20*2	Podložka	Flat washer	4
26	FD-04-62	Svorka bowdenu	Cable support bracket	1

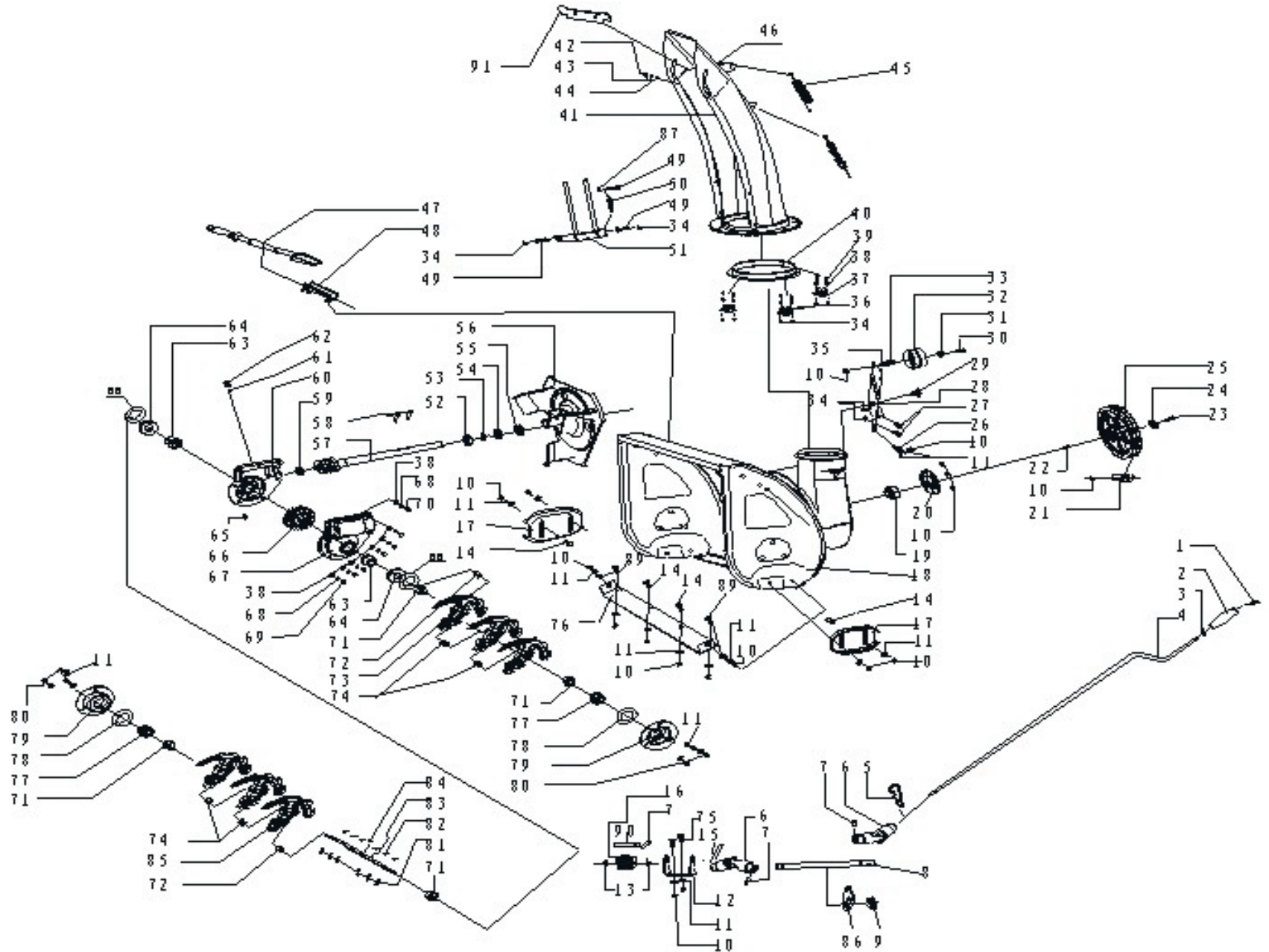


Č.	Objed. číslo	Název	Name	Ks
1	SX-11-039	Spodní madlo	Handle underneath tube	1
2	NS-L8*40	Šroub madla	Blade bolt	2
3	HFN-8	Matice M8	Flange nut	5
4	BG-8	Podložka šroubu madla	Blade gasket	4
5	SSG5580A.23-01	Svorka bowdenu	28 wire clip	2
6	HFB-8*40	Šroub madla	Hexagonal flange bolt	2
7	HFB-8*20	Šroub madla	Hexagonal flange bolt	2
8	SJ-028	Podložka madla	SJ handrail gasket	2
9	NF-20	Držák táhla řazení	Chute rocker holder-3	1
10	SJ-239	Gumová průchodka	Helical tooth bracket rocker gasket	66
11	HFB-8*45	Šroub M8x45	Hexagonal flange bolt	2
12	GPP6562C-01-08	Táhlo řazení	Gears-engaging joint lever	1
13	CP-3.2*29	Čep	Split pin	1
14	STG11(13)70(10)AE-02-02-03	Vidlice řazení	GPP shifting fork	1
15	FB-8*16*1.2	Podložka 8	Gasket	7
16	FRP-6*30	Pružný čep	Spring pin	1
17	SX-11-380	Madlo ovl.	Handgrip ball(M12 screw)	1
18	SX-11-041	Páka zdvihu	Fork rod-3	1
19	HFB-8*20	Šroub M8x20	Hexagonal flange screw	1
20	SX-11-224	Šroub	Fork rod bolt	1
21	SX-11-042	Blok	Block	1
22	SX-11-192	Planžeta páky zdvihu	Fork rod-1	1
23	SX-11-193	Vidlice páky zdvihu pravá	Fork rod plate	1
24	NHLN-8	Matice M10	Non metal outside six angle locknut	2
25	SX-11-184	Pouzdro	Hexagonal shaft sleeve	2
26	SX-11-047-1A	Planžeta páky zdvihu levá	Left fork rod	1
27	HS-12*60	Šroub M12x60	Hexagonal bolt	1
28	NHLN-12-1	Matice M12x1,5	Hexagonal screw	2
29	NHLN-12-1	Matice M12x1,5	Non metal outside six angle locknut	4
30	FB-12*35*2	Podložka	Flat washer	4

31	GPP6562C-01-09	Pružina	Adjusting spring 1	1
32	SX-11-045	Pojezdový pás	Track	2
33	SX-11-048	Kolo	Belt wheel	4
34	SX-11-058	Pouzdro	Front shaft sleeve	2
35	SX-11-051	Deska	Plate 3	2
36	SX-11-242	Šroub	Track support bolt	4
37	SX-11-049	Pouzdro převodovky	Shaft sleeve 3	4
38	SX-11-055B	Osa kola	Rear chainwheel welding set	2
39	NHLN-8	Matice M8	Non metal outside six angle locknut	4
40	SX-11-052	Zadní držák nápravy	Rear wheel shaft support	2
41	SX-11-054	Hřídel 0	Shaft 0	1
42	SX-11-053	Napínák pásu	Hook	2
43	HFB-8*20	Šroub M8x20	Hexagonal flange bolt	4
44	SX-11-248	Zadní držák	Rear wheel bracket support	2
45	HFB-8*12	Šroub M8x12	Hexagonal flange bolt	4
46	NF-001-17	Pedál	Wire holder	1
47	SX-11-254	Kryt převodu	Rear cover plate 2	1
48	HS-6*20	Šroub M6x20	Hexagonal bolt	2
49	SW-6	Pružná podložka	Spring washer	2+8
50	FB-6*23*3	Podložka	Flat washer	2
51	SX-11-059	Pouzdro 2	Sleeve 2	2
52	FK-A5*22	Pero	Flat key	1
53	SX-11-061A	Řetězové kolo 28Z	Chain wheel 28teeth	1
54	FB-28*15*2	Podložka	Flat washer	2
55	C-08A-28	Řetěz	Chain	1
56	C-08A-38	Řetěz	Chain	1
57	SX-11-062	řetězové kolo 2-8	Cluth 2-8	2
58	SX-11-063	Ozubené kolo 2-6	Cluth 2-6	2
59	SX-11-064	Ozubené kolo 2-9	Cluth 2-9	2
60	SX-11-067	Ozubené kolo 2-2	Cluth 2-2	2
61	SX-11-066	Ozubené kolo 2-3	Cluth 2-3	6
62	SX-11-068	Planotové kolo 2-4	Cluth 2-4	2
63	SX-11-069	Pouzdro 2-5	Cluth 2-5	2

64	SX-11-070	Hřídel spojky	Cluth 2-1	1
65	WK-3*3.7*9.5	Woodruffovo pero	Woodruff key	2
66	SR-14	Pojistný kroužek	Cluth jump ring	2
67	SR-16	Pojistný kroužek	Cluth jump ring	2
68	C08A-28	Řetěz	Chain	1
69	FB-6*12*0.7	Podložka	Flat washer	8
70	HS-6*12	Šroub	Hexagonal screw	12
71	SX-11-186	Spodní kryt	Bottom cover plate	1
72	HS-6*35	Šroub M6x30	Hexagonal screw	2
73	HFN-6	Matice M6	Hexagonal flange nut	2
74	SX-11-187	Podvozek	Transmission box	1
75	NHLN-8	Matice M8	Non metal outside six angle locknut	9
76	SX-11-149	Vodítko řemenice	Pulley mounting plate 1	1
77	GPP6562C-01-13	Vidlice řazení	GPP shifting fork	1
78	SX-11-148	Blok	Vertical angle iron block	1
79	HFB-8*16	Šroub M8x16	Hexagonal flange screw	2
80	FB-8*22*2	Podložka	Flat washer	2
81	KBE-6203	Ložisko 6203	Lock spring deep groove ball bearing	2
82	SX-11-184	Pouzdro	Hexagonal sleeve	1
83	SX-11-183	Řetězové kolo	Chain wheel	1
84	SR-35	Pojistný kroužek	Shaft ring	
85	SJ-013B	Domeček	Gear shift pulley shaft cap	1
86	SJ-013A	Polovina kola pohonu	Gear shift pulley sleeve gasket	2
87	SJ-013D	Gumový kroužek	Rubber ring	1
88	SJ-013C	Ozubené kolo	Gear wheel	1
89	SX-11-156	Hřídel varia	Hexagonal gear shift shaft	1
90	SJ-010A	Kolo pohonu	SJ transmission synchronizing wheel	1
91	CHS-6*10	Šroub M6x10	Cross-shaped screw	6
92	SJ-010A-1	Límeč řemenice	SJ transmission synchronizing wheel cap	1
93	SJ-010B	Čep	Transmission synchronizing wheel shaft	1

94	BE-6203	Ložisko 6203	Deep groove ball bearing	2
95	SJ-007	Deska variátoru	Belt wheel support	1
96	CP-3*25	Pružný čep	Split pin	1
97	FB-13*24*2	Podložka	Flat washer	1
98	SJ-107	Pouzdro	SJ spacer bush	1
99	NHLN-10	Matice M10	Non metal outside six angle locknut	1
100	HFB-8*20	Šroub M8x20	Hexagonal flange screw	2
101	SX-11-181	Aretační deska zdvihu	Gears-engaging plate	1
102	SX-11-191	Pouzdro 1	Spacer bush 1	2
103	SX-11-091	Držák	Claw	2
104	SX-11-091A	Držák 3	Claw 3	2
105	NF-SX-11-36C	Bowden směrové brzdy	Stepped cluth wire	2
106	HFB-8*12	Šroub M8x12	Hexagonal flange screw	2
107	FB-12*25*2	Podložka	Flat washer	2
108	SX-11-090	Pouzdro 3	Spacer bush 3	1
109	SX-11-246	Dělená hřídel	Cluth claw shaft	1
110	SX-11-094	Pružina	Engagegear spring	2

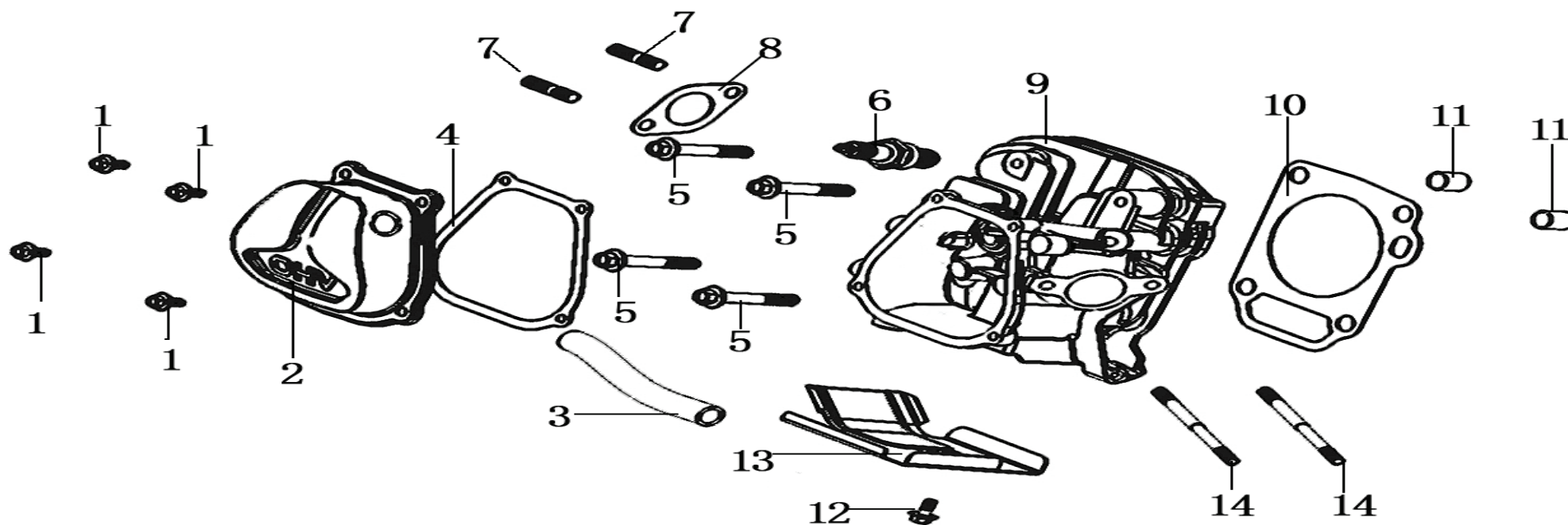


Č.	Objed. číslo	Název	Name	Ks
1	HFB-6*12	Šroub M6x12	Hexagonal flange bolt	1
2	SJ-018	Madlo ovl. komínu	SJ rocker sleeve	1
3	FB-10*20*1.5	Podložka	Flat washer	1
4	NF-SX-11-075-1	Táhlo ovl. komínu	Discharge chute rocker	1
5	STG11(13)70(10)AE-02-01-020	Čep	8 latch pin	1
6	SX-11-257	Kloub	Cardan joint	2
7	OSP-4*16	Pružný kolík 4x15	Elastic cylindrical pin	3
8	SX-11-084-1	Spojovací hřídel	Discharge chute rocker 1-2012	1
9	SJ-239	Podložka	Helical tooth bracket rocker gasket ring	1
10	HL-8	Matice M8	Hexagonal locknut	18
11	FB-8*16*1.2	Podložka	Gasket	20
12	SX-11-259-2	Držák	11hp helical tooth bracket -2012	1
13	SX-11-259-1	Podložka	Helical tooth bracket gasket ring-2012	2
14	CB-8*16	Vratový šroub M8x16	Half round head square neck screw	4
15	CP-3.2*25	Závlačka	Split pin	3.2X25
16	SX-11-255-2	Šnekové kolo ovl. komínu	11hp helical tooth wheel-2012	1
17	SJ-111	Kluzák	Skid	2
18	28-SX-11-189L	Bunkr	Housing box	1
19	BE-SB204	Ložisko	Ball bearing	1
20	SJ-004	Kryt	round bottom cap	1
21	STG1310AE-02-06-01	Vodítko	Belt dam-board	1
22	FK-(B)6*6*20 16	Pero	Flat key	1
23	HS-8*20	Šroub M8x20	Hexagonal screw	1
24	FB-8*28*2	Podložka	Flat washer	1
25	SX-11-140	Řemenice šneku	Main pulley	1
26	SJ-037	Pružina	Spring 5	1
27	SJ-23-25	Šroub	Tension bolt	2
28	SX-11-144-12	Páka napínací kladky	Tension plate 3-2012	1

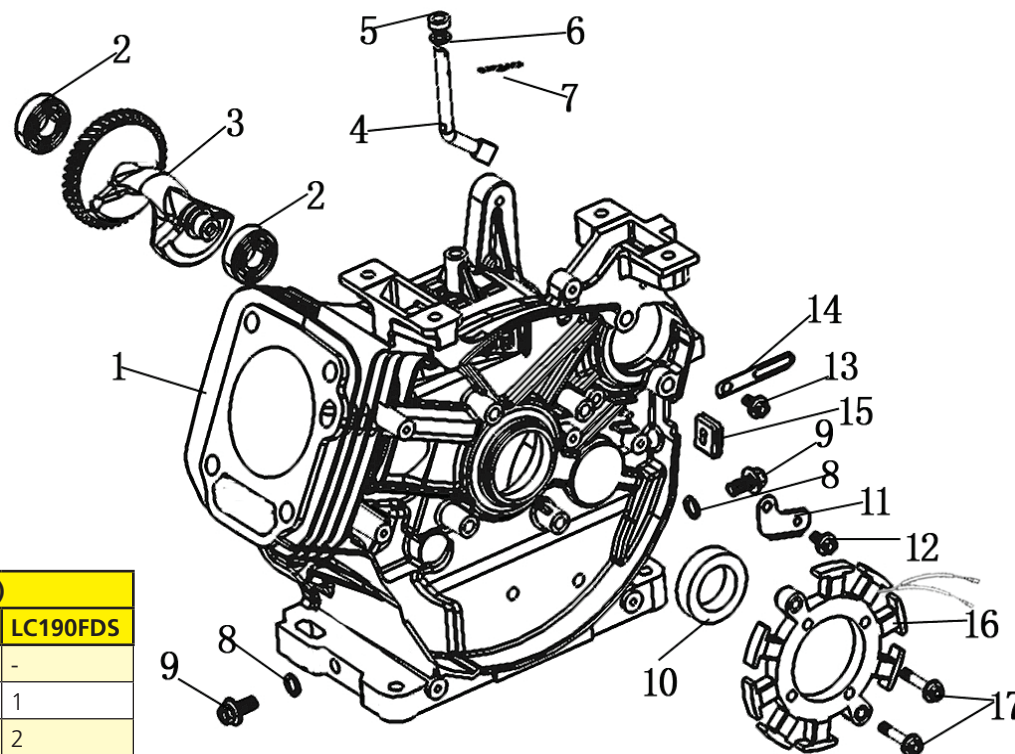
29	SJ-050	Šroub	Hexagonal screw 1	1
30	HS-8*45	Šroub M8x45	Hexagonal screw	1
31	SJ-008C	Pouzdro	SJ gasket	1
32	SJ-008	Kladka	Tension pulley sets(bearing)	1
33	SJ-008B	Pouzdro	Gasket sleeve	1
34	TB-6	Matice M10	Hexagonal locknut	10
35	FB-8*16*1.2	Podložka	Flat gasket	2
36	SJ-021	Podložka	Discharge chute presser	3
37	SJ-021C	Podložka	Discharge chute gasket	6
38	FB-6*12*0.7	Podložka	Flat gasket	13
39	HS-6*20	Šroub M6x20	Hexagonal screw	6
40	SJ-237	Kraoužek	Discharge chute plastic gasket ring	1
41	SX-11-106-12	Komín výhozu	11hp discharge chute helical tooth bar-2012	1
42	CPS-5*12	Šroub M5x12	Cross-shaped pan head screw	1
43	SJ-200-08	Podložka	Discharge chute nylon gasket	2
44	TB-5	Matice M5	Non metal outside six angle locknut	1
45	SJ-226	Pružina	Discharge tension spring	1
46	SX-11-105-1	Klapka komínu výhozu	Discharge chute cap assy-2012	1
47	SJ-150	Škrabka	Plastic shovel	1
48	SJ-151	Držák škrabky	shovel pedestal	1
49	HS-6*16	Šroub	Hexagonal screw	3
50	SJ-036	Pružina	SJ Spring 4	1
51	SJ-012	Mřížka výhozu	Bending rod sleeve rod	1
52	RM-5HP	Pouzdro	Lubricating nipple	1
52	BE-6904	Ložisko 6904	Deep groove ball bearing	1
53	SJ-057	Distanční kroužek	Space ring	1
54	BE-51104	Ložisko axiální	Single direction thrust ball bearing	1
55	PS-32*20*7	Gufero 32x20x7	Oil seal	2

56	SJ-001	Ventilátor	fan	1
57	SX-11-114	Šnoková hřídel	Transmission worm wheel shaft	1
58	FRP-6*30`	Čep ventilátoru	Spring pin	2
59	BE-16001	Ložisko 6001	Deep groove ball bearing	1
60	SJ-101	Polovina skříně převodu	Bottom pedestal	1
61	WG-8	Maznička	Lubricating nipple gasket plate	1
63	SJ-108	Pouzdro	Output shaft sleeve	2
64	OS-30*19*7	Gufero	Oil seal	2
65	CPS-5*10	Šroub M5x10	Cross-shaped pan head screw	1
66	SJ-038	Šnekové kolo	Worm wheel	1
67	SJ-101A	Polovina skříně převodu	Upper pedestal	1
68	EP-6	Pružná podložka	Spring gasket	7
69	HS-6*20	Šroub M6x20	Hexagonal bolt	6
70	HS-6*25	Šroub M6x25	Hexagonal bolt	1
71	SJ-019	Pouzdro	Driving shaft sleeve	12
72	28-SX-11-301	Pouzdro	Output shaft sleeve 28-2	2
73	30-SX-11-125	Pravý šnek	Right auger	3
74	28-SX-11-300	Pouzdro	Output shaft sleeve 28-1	4
75	CB-8*18	Šroub M8x18	Half round head bolt	2
76	SX-11-132	Břit	Baffle plate	1
77	SJ-020	Pouzdro hřídele	Shaft sleeve	2
78	FB-19*38*1.5	Podložka	Flat gasket	2
79	SJ-024	Domeček ložiska	Bearing cap	2
80	HS-8*10	Šroub M8x10	Hexagonal bolt	6
81	NJ-01	Střížný čep	Output shaft latch pin	6
82	NJ-02	Pojistka střížného čepu	Latch pin	6
83	28-SX-11-134	Hřídel šneku	Output shaft	1
84	WK-5*7.5*19	Woodruffovo pero	Woodruff key	1
85	30-SX-11-135	Levý šnek	Left auger	3
86	SX-11 13 70 10 -02-01-19	Vložka	Discharge chute rocker bracket	1
87	HFN-6	Matice M6	Hexagonal flange nut	2

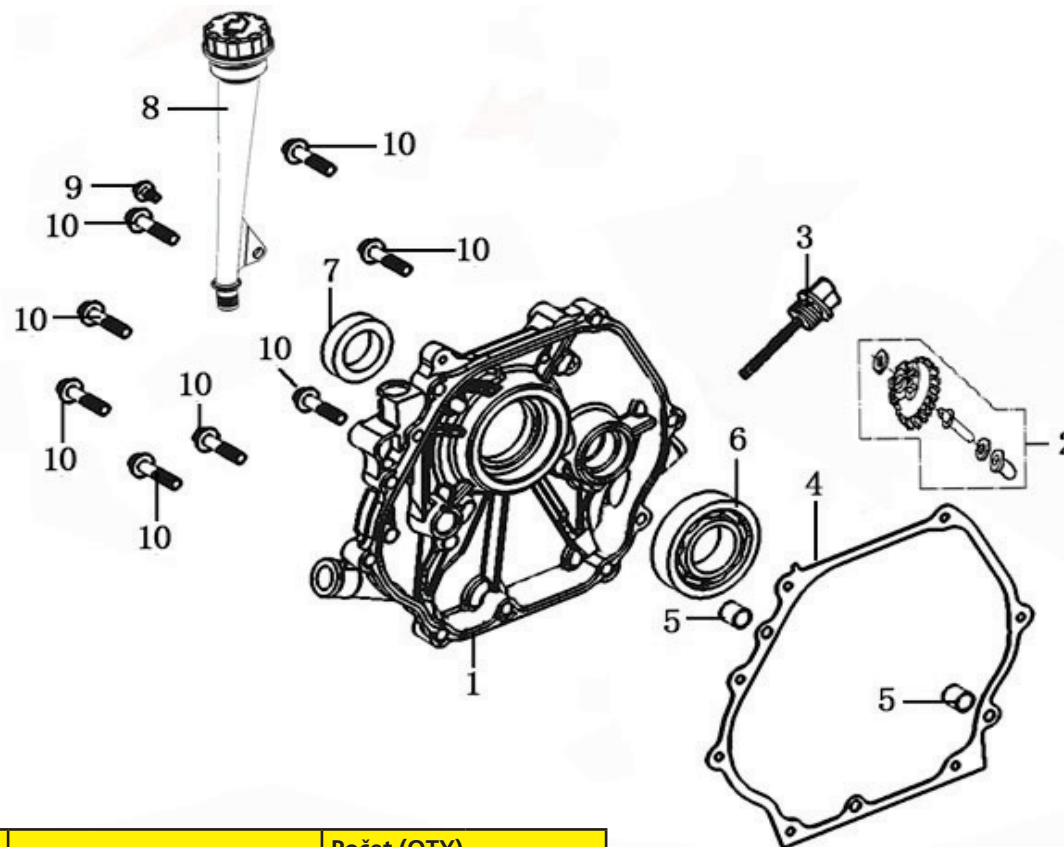
88	FB-19*38*0.6	Podložka	Flat gasket	2
89	CB-8*20	Vratový šroub M8x20	Half round head square neck screw	4
90	SX-11-84-3	Osa kola	Discharge chute helical tooth bar-2012	1
91	SX-11-400	Gumový kryt	Discharge chute rubber blanket-2012	1



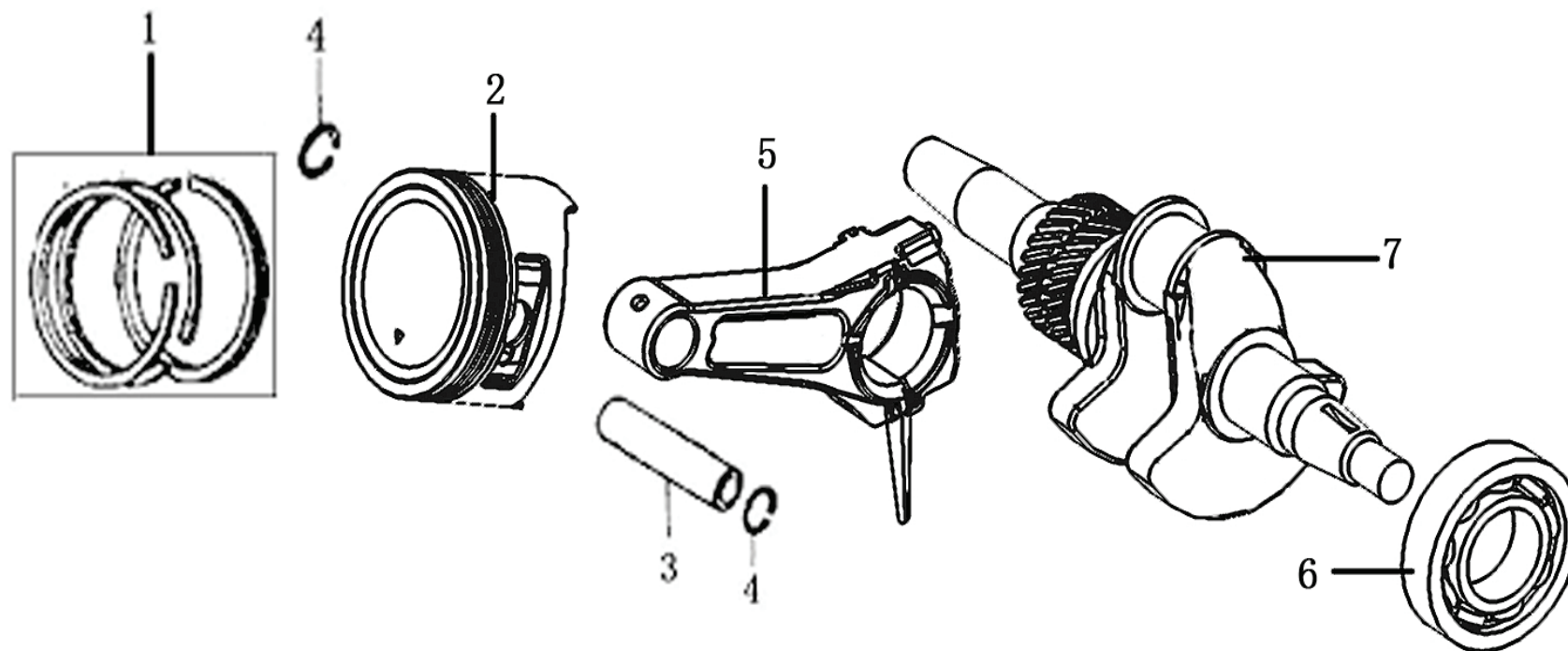
Č.	Objed. číslo	Název	Name	Počet (QTY)	
				LC185FDS	LC190FDS
1	380140441-0001	šroub M6x14	BOLT , FLANGE , M6x14	4	4
2	120220023-T190	víčko ventilů	COVER COMP ., HEAD	1	1
3	380740671-T251	hadička odsávání	TUBE , BREATHER	1	1
4	120250021-T190	těsnění víčka ventilů	PACKING , HEAD COVER	1	1
5	380140337-0001	šroub M10x80	BOLT , FLANGE , M10x80	4	4
6	270960014-T040	svíčka	PLUG , SPARK	1	1
7	380180099-0001	svorník M8x54	BOLT , STUD , IN.M8x54	2	2
8	180650085-T251	těsnění výfuku	GASKET , EX.PIPE	1	1
9	120080404-T222	hlava válce	HEAD COMP .,CYLINDER	1	1
10	120150142-T220	těsnění hlavy	GASKET , CYLINDER	1	-
	120150141-T190	těsnění hlavy	GASKET , CYLINDER	-	1
11	380600116-T110	čep 12x20	PIN , DOWEL12x20	2	2
12	380140001-0006	šroubM6x12	BOLT , FLANGE , M6x12	1	1
13	160190006-T110	kryt hlavy váce	SHROUD	1	1
14	380180092-0001	svorník	BOLT, STUD, INTAKE	2	2



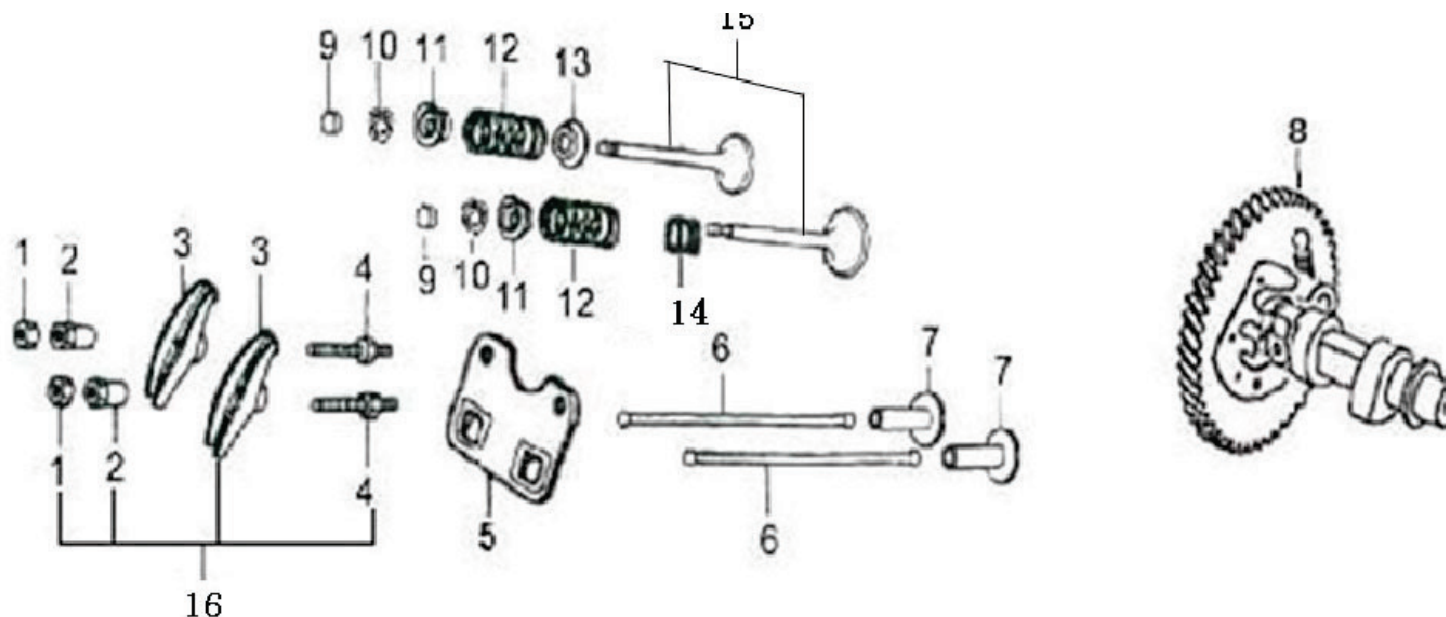
Č.	Objed. číslo	Název	Name	Počet (QTY)	
				LC185FDS	LC190FDS
1	110810111-T221	blok motoru	CRANK CASE	1	-
	110810116-T191	blok motoru	CRANK CASE	-	1
2	380630099-0001	ložisko 6202	BEARING , RADIAL BALL	2	2
3	130450016-T190	vyvažovací hřídel	WEIGHT,BALANCER	1	1
4	171630003-T110	rameno regulátoru ot.	SHAFT , GOVERNOR ARM	1	1
5	380650339-T110	gufero 8x14x4	OIL SEAL	1	1
6	380450522-T110	podložka	WASHER	1	1
7	381350004-T040	závlačka	PIN, LOCK	1	1
8	380450516-T110	podložka 12x20x2	WASHER 12x20x2	2	2
9	110260024-T110	vypouštěcí šroub	BOLT, DRAIN PLUG	2	2
10	380650494-T110	gufero 35x52x7	OIL SEAL 35x52x7	1	1
11	270280017-T222	pomocná deska	PLATE,WINDING	1	1
12	380140011-0004	šroub M6x10	BOLT , FLANGE , M6x10	1	1
13	380140001-0006	šroub M6x12	BOLT , FLANGE , M6x12	1	1
14	380180092-0001	svorník	BOLT, STUD, INTAKE	2	2
14	380940346-T560	svorka	CABLE CLEAT	1	1
15	380930023-T110	úchyt kabelu	CLIP,WIRE HARNESS	1	1
16	270210011-T111	cívka dobíjení	COIL ASSY .	1	1
17	380140054-0003	šroub M6x30	BOLT , FLANGE , M6x30	2	2



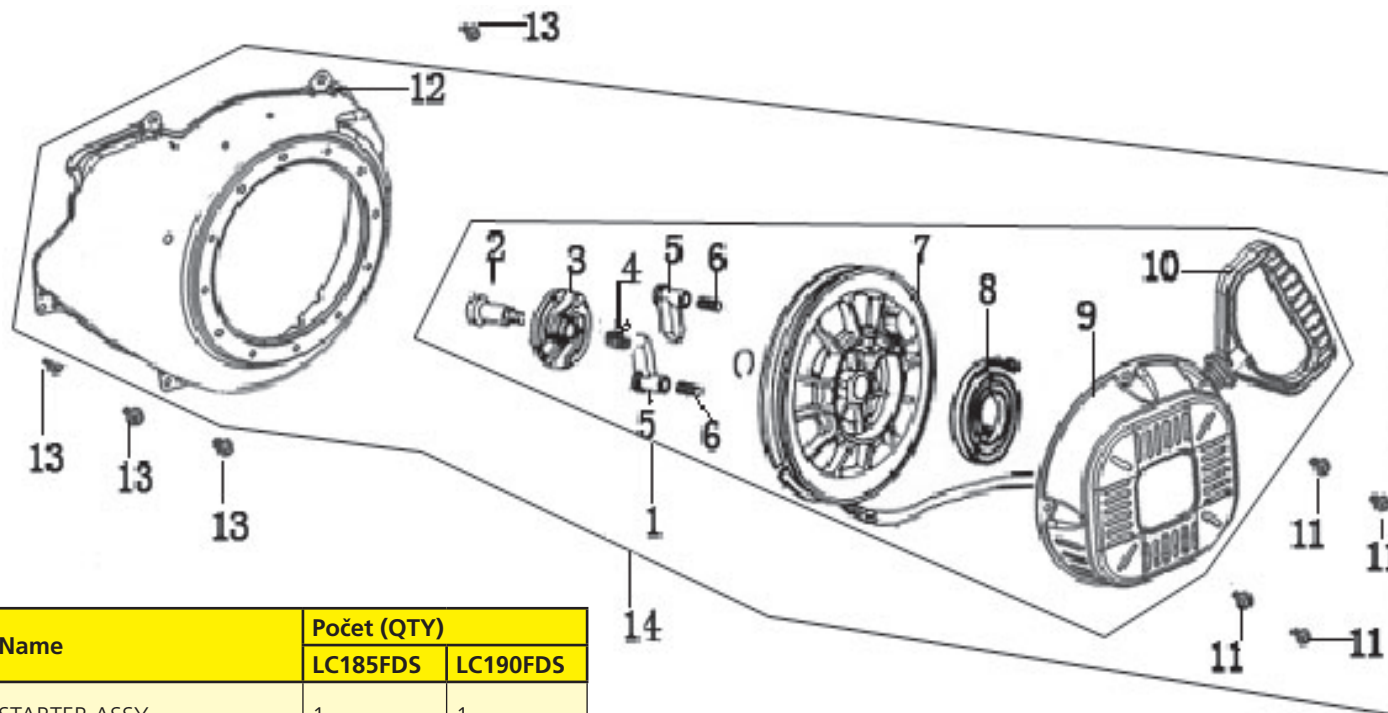
Č.	Objed. číslo	Název	Name	Počet (QTY)	
				LC185FDS	LC190FDS
1	110820053-T222	víko motoru	CRANK CASE COVER	1	1
2	171750004-T110	regulátor otáček	GOVERNOR KIT	1	1
3	110690036-T190	olejová měrka	CAP ASSY.	1	1
4	110830023-T190	těsnění víka motoru	GASKET, CASE COVER	1	1
5	380600119-T110	čep 8x12	DOWEL PIN 8x12	2	2
6	380630141-0002	ložisko 6207	BEARING	1	1
7	380650495-T110	gufero 35x52x7	OIL SEAL 35x52x7	1	1
8	110690046-T222	olejová měrka komplet	CAP ASSY.	1	1
9	380140003-0005	šroub M6x20	BOLT , FLANGE , M6x20	1	1
10	380140005-0006	šroub M8x40	BOLT , FLANGE M8x40	8	8



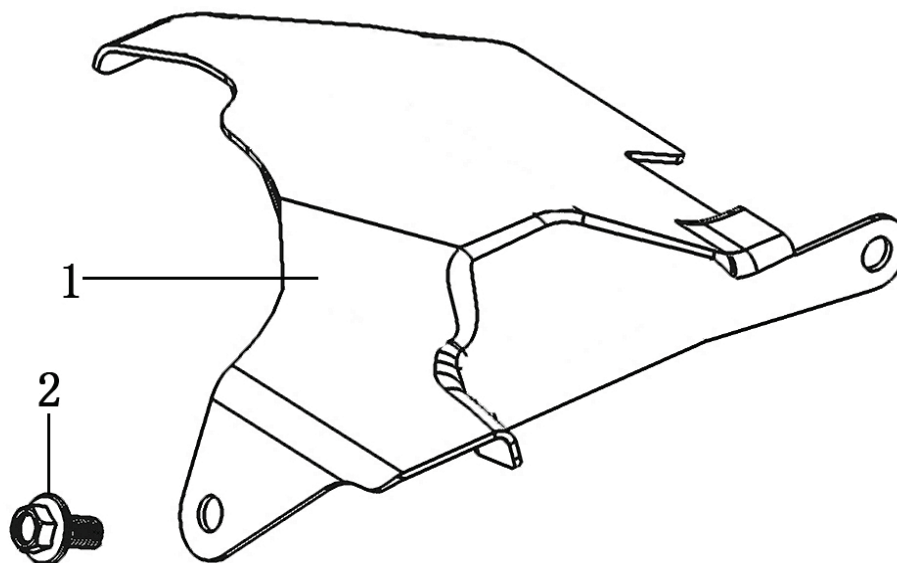
Č.	Objed. číslo	Název	Name	Počet (QTY)	
				LC185FDS	LC190FDS
1	130070114-T220	pístní kroužky sada	RING SET	1	-
	130070088-T370	pístní kroužky sada	RING SET	-	1
2	130030127-T220	píst	PISTON	1	-
	130030103-T190	píst	PISTON	-	1
3	130060034-T110	pístní čep	PIN,PISTON	1	1
4	380560057-T110	pojistný kroužek	CLIP,PISTON PIN	2	2
5	130150049-T190	ojnice	ROD ASSY ., CONNECTING	1	1
6	380630141-0002	ložisko 6207	BEARING	1	1
7	130290288-T190	kliková hřídel	CRANKSHAFT COMP	1	-
	130290267-T190	kliková hřídel	CRANKSHAFT COMP	-	1



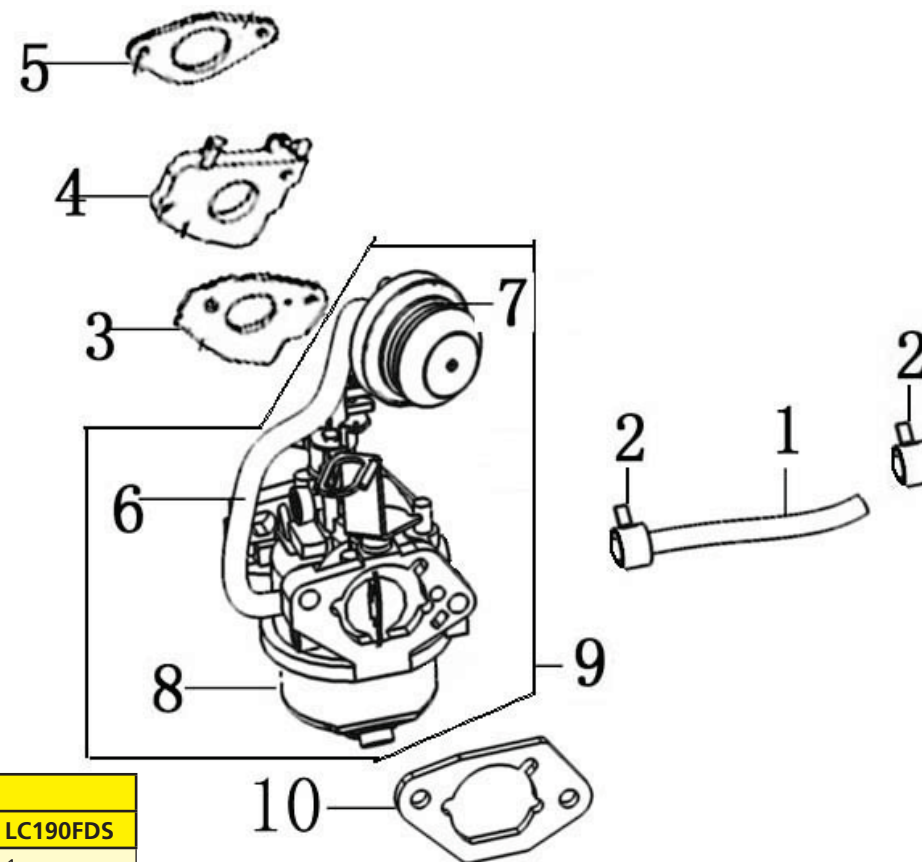
Č.	Objed. číslo	Název	Name	Počet (QTY)	
				LC185FDS	LC190FDS
1	140470001-T040	matice	NUT, PIVOT ADJUSTING	2	2
2	140490012-T040	seřizovací matice ventilu	PIVOT ROCKER ARM	2	2
3	140460024-T110	vahadlo ventilu	ROCKER ARM	2	2
4	140480012-T040	šroub ventilu	BOLT POVIT	2	2
5	140710002-T110	vodící deska	PLATE , PUSH ROD GUIDE	1	1
6	140670006-T110	táhlo ventilu	PUSH ROD	2	2
7	140690004-T110	zdvihátko ventilu	LIFTER , VALVE	2	2
8	140020056-T190	vačková hřídel	CAMSHAFT ASSY	1	1
9	140320002-T110	kryt ventilu	ROTATOR,VALVE	2	2
10	140390015-T11D	aretace pružiny ventilu	LOCER VALVE	4	4
11	140380021-T11D	podložka pružiny ventilu	RETAINER,EX.VALVE SPRING	2	2
12	140340025-T11D	pružina ventilu	SPRING,VALVE	2	2
13	140360010-T110	podložka ventilu	SEAT,VALVE SPRING	1	1
14	140400012-T110	těsnění tyčky ventilu	SEAL,VALVE STEM	1	1
15	500550032-T190	ventily sada	VALVE COMP.	1	1
16	140450023-T110	zdvihátka komplet	ARM COMP.	2	2



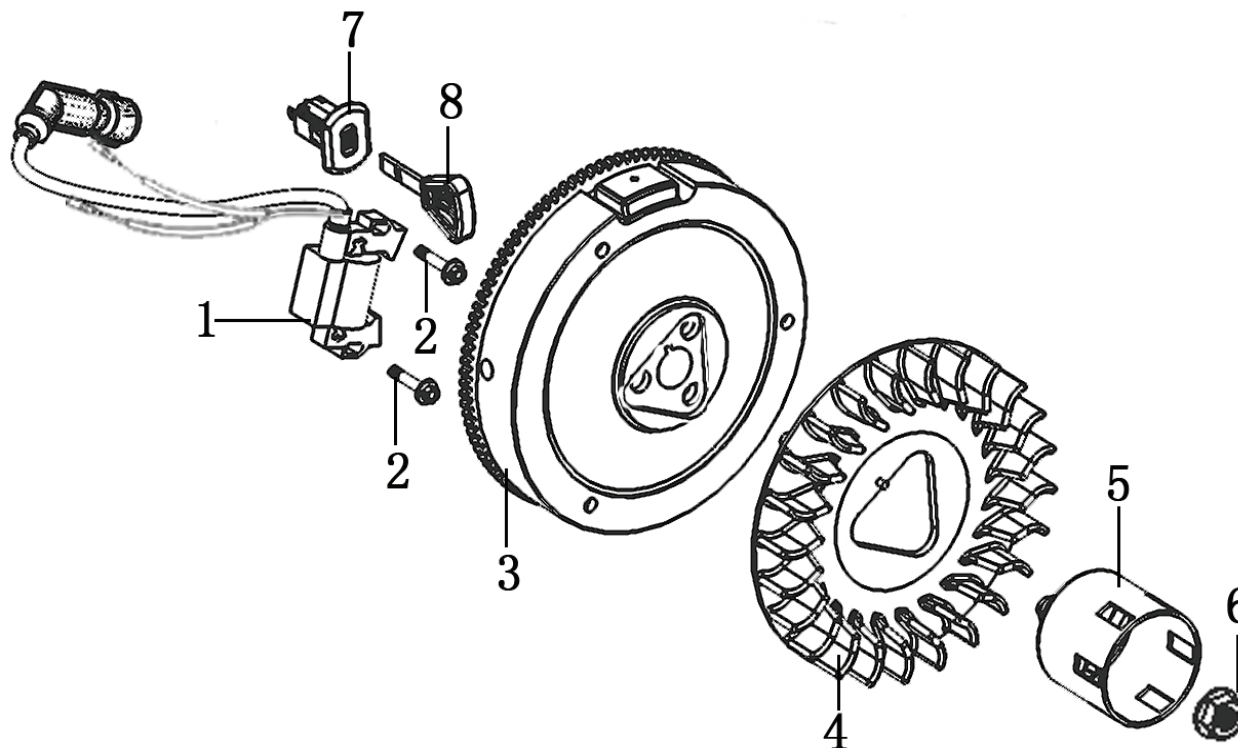
Č.	Objed. číslo	Název	Name	Počet (QTY)	
				LC185FDS	LC190FDS
1	" 193500048-T222 "	startování kompletní	STARTER ASSY.	1	1
2	380020067-T040	šroub kladky	SCREW,SETTING	1	1
3	193550003-T040	vodící deska	GUIDE,RATCHET	1	1
4	381150342-T040	pružinka západky	SPRING, FRICTION	1	1
5	193540003-T040	západka startéru	RATCHET , STARTER	2	2
6	381160090-T040	vratná pružina západky	SPRING , RETURN	2	2
7	193520005-T110	kladky startéru	REEL , RECOIL STARTER	1	1
8	193340019-T110	vratná pružina kladky	SPRING,RECOIL STARTER	1	1
9	" 193640025-T222 "	kryt kladky	COVER COMP ., FAN	1	1
10	193560006-T040	madlo startéru	KNOB , RECOIL STARTER	1	1
11	380140089-0005	šroub M6×8	BOLT , FLANGE , M6×8	4	4
12	160210051-T222	kryt setrvačniku	COVER COMP ., FAN	1	1
13	380140001-0005	šroub M6×12	BOLT , FLANGE , M6×12	5	5
14	193490164-T222	startování+ kryt vent. kompletní	RECOIL STARTER COMP.	1	1



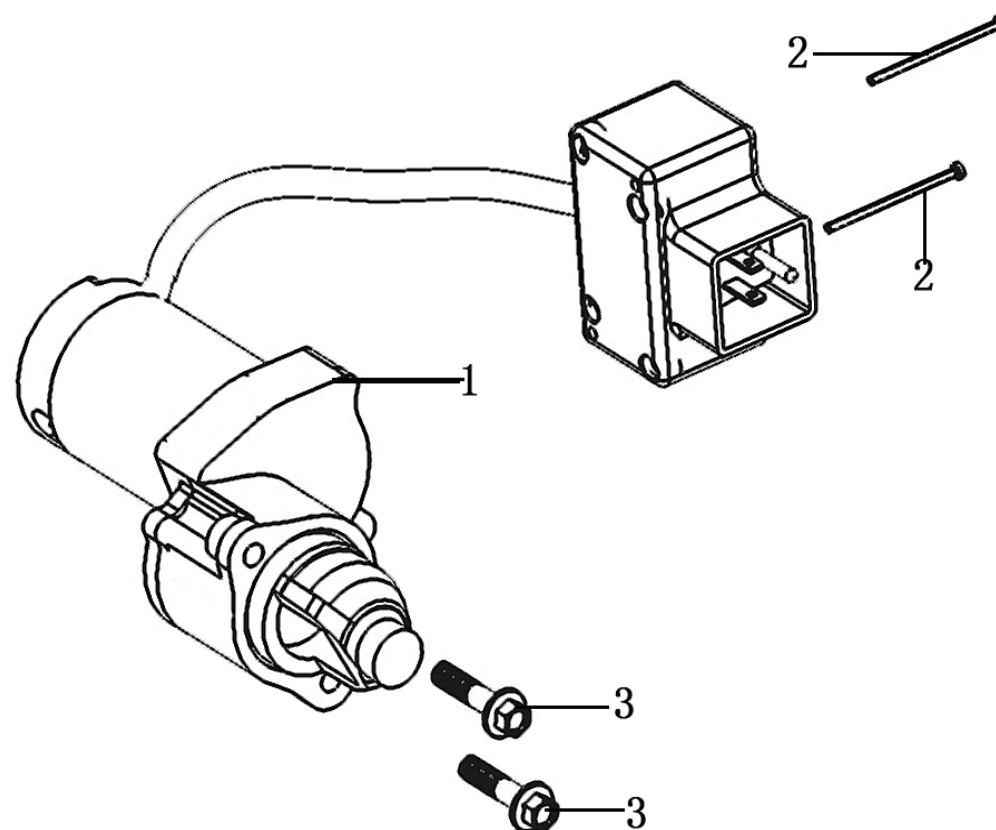
Č.	Objed. číslo	Název	Name	Počet (QTY)	
				LC185FDS	LC190FDS
1	160190042-T222	kryt ventilátoru	SHROUD	1	1
2	380140001-0006	šroub M6x12	BOLT , FLANGE , M6x12	1	1



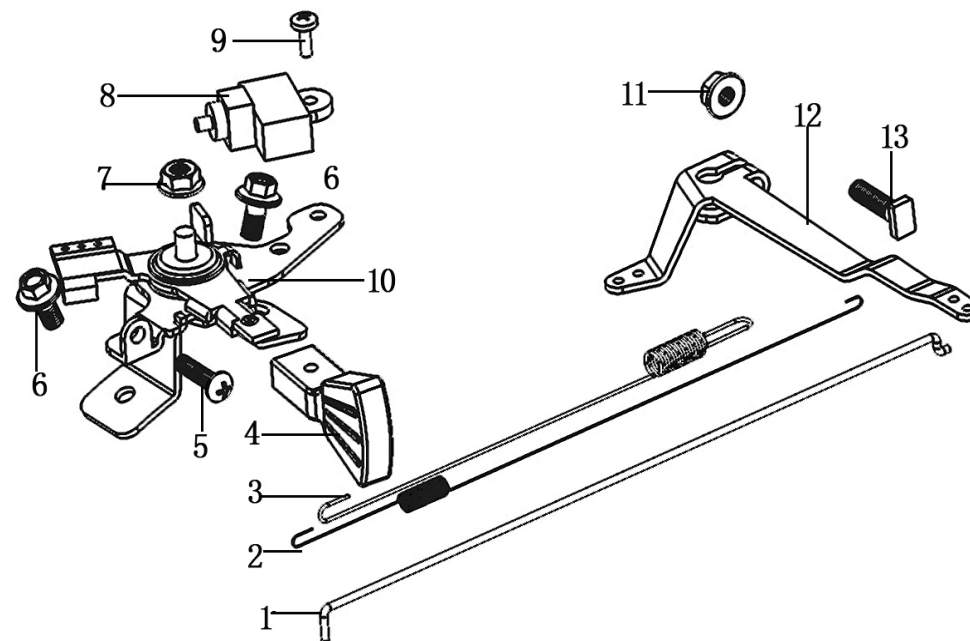
Č.	Objed. číslo	Název	Name	Počet (QTY)	
				LC185FDS	LC190FDS
1	380750404-T251	palivová hadička	HOSE,CARBURETOR	1	1
2	380960121-0001	svorka hadičky	CLIP , TUBE	2	2
3	170430050-T11D	těsnění karburátoru	PACKING,CARBURETOR	1	1
4	170440041-T110	příruba karburátoru	INSULATOR,CARBURETOR	1	1
5	170430062-T11D	těsnění sání	PACKING , INSULATOR	1	1
6	380750360-T153	palivová hadička	PUMP RUBHER TUBP	1	1
7	173390001-T040	primer	AIR PUMP PCOMP, CARBU-RETOR	1	1
8	170250022-T110	karburátor	OIL CUP	1	1
9	170021103-T222	karburátor kompletní	CARBURETOR ASSY	1	1
10	170430076-T110	těsnění karburátoru	SPACER COMP., AIR CLEA-NER	1	1



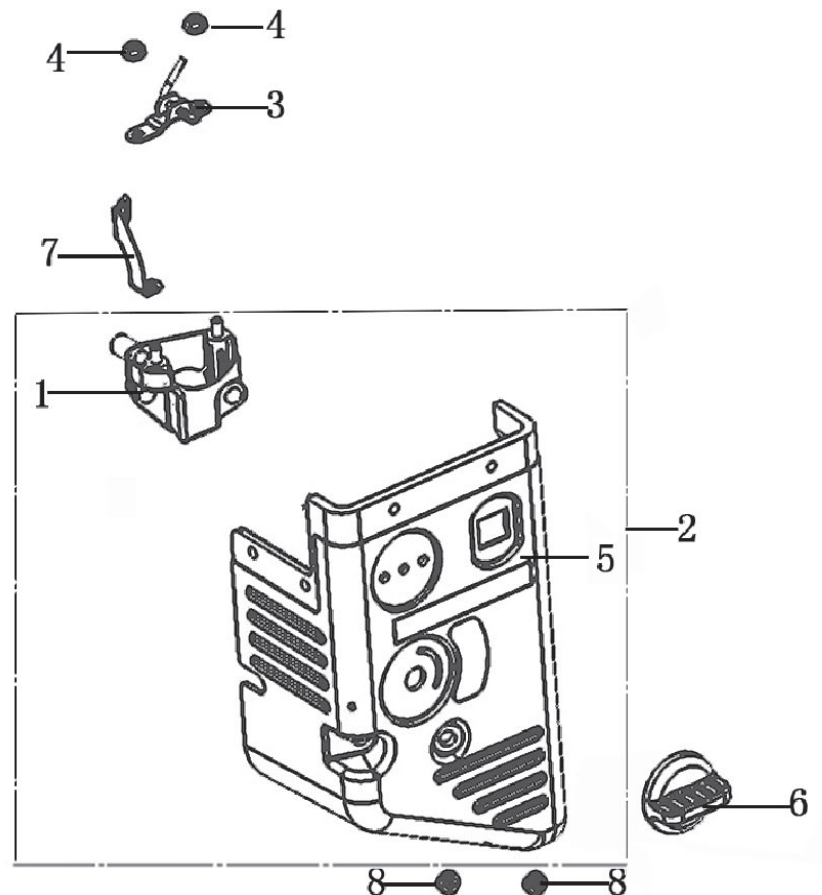
Č.	Objed. číslo	Název	Name	Počet (QTY)	
				LC185FDS	LC190FDS
1	270920235-T222	cívka zapalování	COIL ASSY . , IGNITION	1	1
2	380140102-0004	šroub M6x25	BOLT , FLANGE , M6x25	2	2
3	270020153-T111	setrvačnik	FLYWHEEL COMP	1	1
4	160180021-T222	ventilátor	FAN COOLING	1	1
5	193590007-T110	příruba startéru	PULLEY,STARTER	1	1
6	380370050-T110	matice	NUT SPECIAL	1	1
7	271660054-T251	spínací skříňka	SWITCH ASSY,ENGINE STOP	1	1
8	273210001-T153	klíček zkratování	SWITCH KEY	1	1



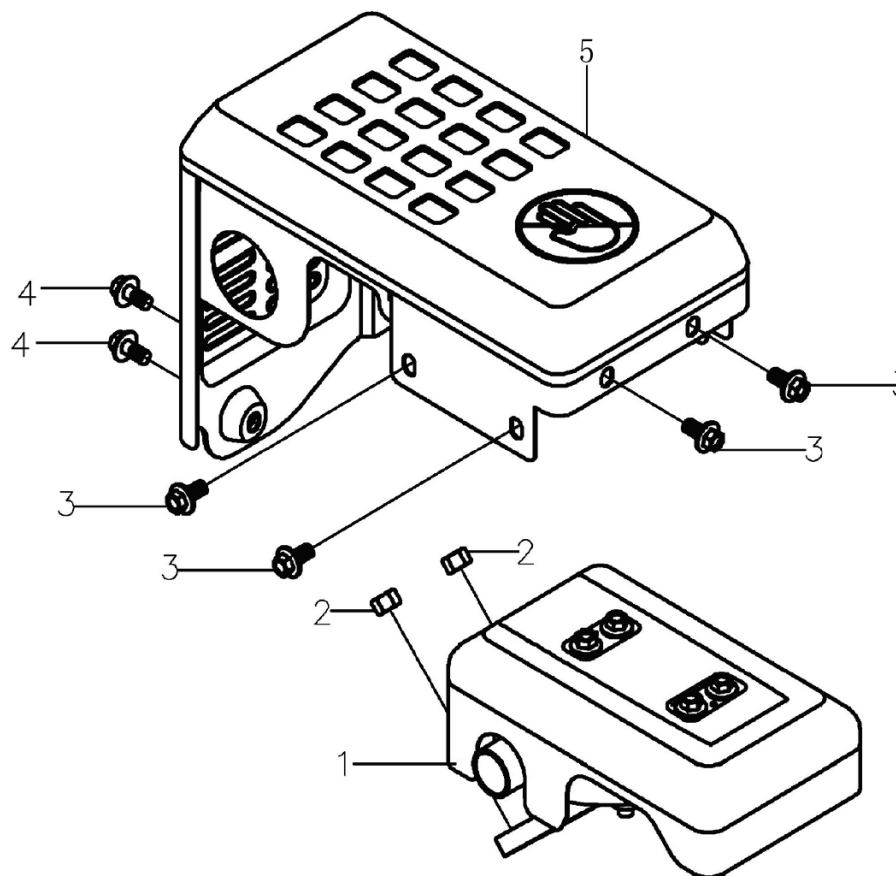
Č.	Objed. číslo	Název	Name	Počet (QTY)	
				LC185FDS	LC190FDS
1	270360061-T222	el. startér komplet	STARTER,MOTOR	1	1
2	380200134-0001	šroub M4×55	SCREW,M4×55	2	2
3	380140005-0006	šroub M8×40	BOLT , FLANGE , M8×40	2	2



Č.	Objed. číslo	Název	Name	Počet (QTY)	
				LC185FDS	LC190FDS
1	171590005-T110	táhlo	ROD, GOVERNOR	1	1
2	171610001-T110	pomocná pružina plynu	SPRING, THROTTLE RETURN	1	1
3	171600035-T222	pružina plynu	SPRING, GOVERNOR	1	1
4	173710004-T253	páčka plynu	GUM COVER,CONTROL HANDLE	1	1
5	380200010-0005	šroub M5×25	SCREW ,M5×25	1	1
6	380140011-0004	šroub M6×10	BOLT , FLANGE , M6×10	2	2
7	380370048-0001	matice M6	NUT, FLANGE,6MM	1	1
8	271660026-T350	spínač zkratování	SWITCH ASSY,ENGINE STOP	1	1
9	380200008-0005	šroub M4×10	SCREW , 4×10	1	1
10	171680061-T222	kulisa plynu	CONTROL ASSY.	1	1
11	380370048-0001	matice M6	NUT, FLANGE,6MM	1	1
12	171620021-T222	páka regulace ot.	ARM, GOVERNOR	1	1
13	380250002-0001	šroub M6×21	BOLT, QUADRATE HEAD6×21	1	1

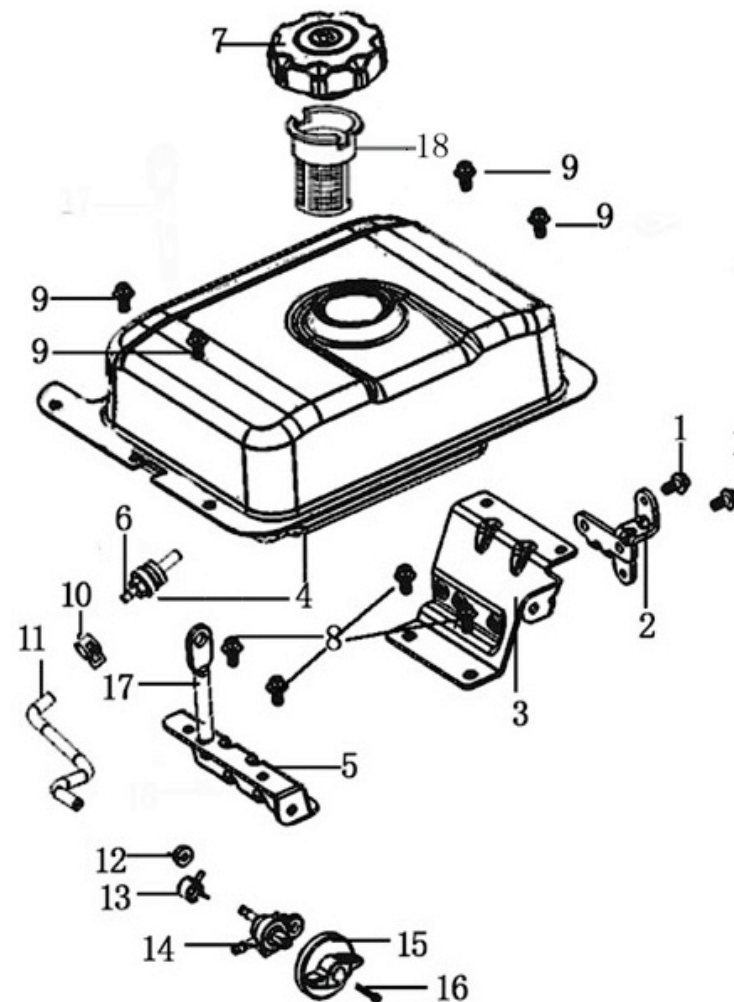


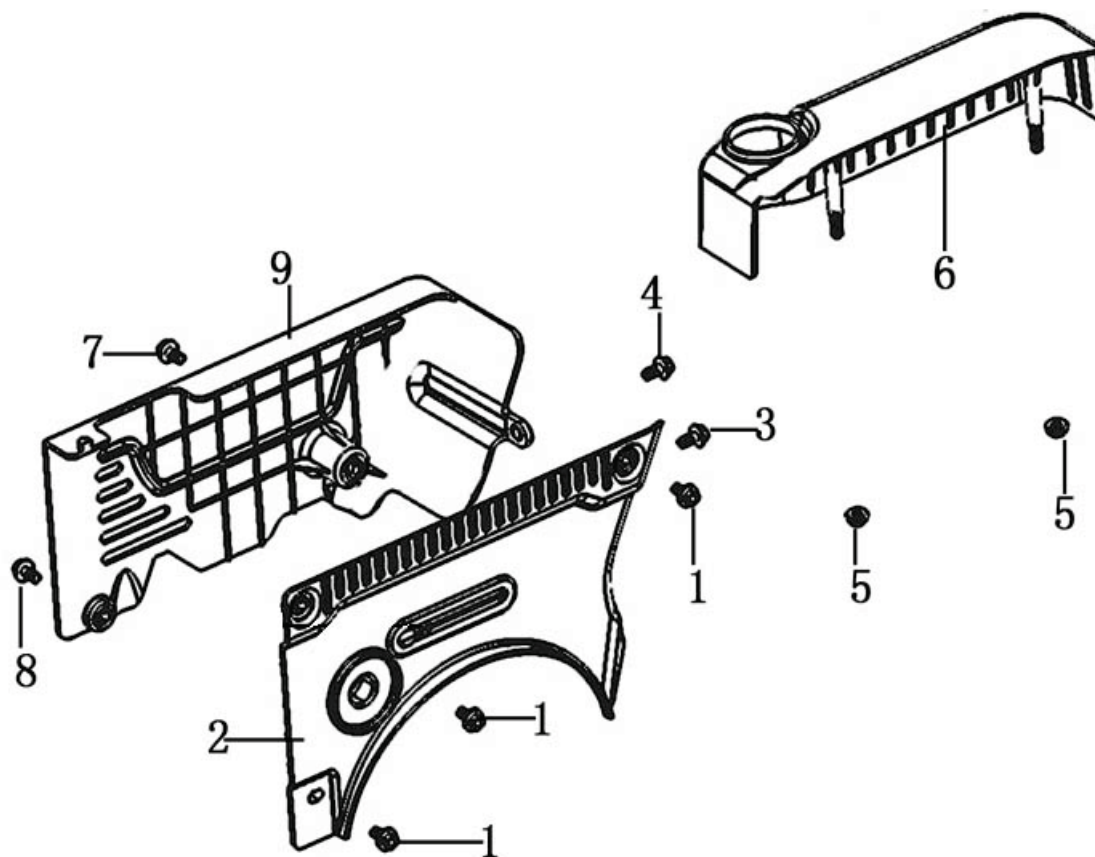
Č.	Objed. číslo	Název	Name	Počet (QTY)	
				LC185FDS	LC190FDS
1	180290022-T251	kolínko sání	ELBOW,AIR CLEANER	1	1
2	180020483-T222	sání komplet	AIR CLEANER ASSY	1	1
3	171470005-T222	ovládací prvky sytiče	CHIOKE SET	1	1
4	380370048-0001	matice M6	NUT, FLANGE,6MM	2	2
5	180070145-T222	kryt sání	COVER AIRr CLEANER	1	1
6	271460056-T251	otočný spínač sytiče	CHOKE LEVER	1	1
7	380930057-T251	kabeláž	CLIP,WIRE HARNESS	1	1
8	380370048-0003	matice M6	NUT, FLANGE,6MM	2	2



Č.	Objed. číslo	Název	Name	Počet (QTY)	
				LC185FDS	LC190FDS
1	180571195-T222	tlumič výfuku	MUFFLER ASSY.	1	1
2	380340005-0005	matice M8	NUT, FLANGE, 8MM	5	5
3	380140215-0004	šroub M6×14	BOLT, FLANGE, M6×14	4	4
4	380140004-0004	šroub M8×20	BOLT, FLANGE, M8×20	2	2
5	180960081-T222	kryt tlumiče výfuku	Protector MUFFLER COMP.	1	1

Č.	Objed. číslo	Název	Name	Počet (QTY)	
				LC185FDS	LC190FDS
1	380140215-0004	šroub M6×14	BOLT , FLANGE , M6×14	2	2
2	270860032-T251	držák el. části	HOLDER,ELECTRIC STARTING BOX	1	1
3	172840013-T222	držák pal. nádrže	HOLDER,FUEL TANK	1	1
4	170490726-T222	palivová nádrž	TANK COMP ., FUEL	1	1
5	172840012-T222	držák pal. nádrže	HOLDER,FUEL TANK	1	1
6	170660077-T040	příruba	JOINT ASSY. , FUEL TANK	1	1
7	170870074-T153	zátka	CAP COOMP.,FUEL FILLER	1	1
8	380140207-0003	šroub M10×20	BOLT , FLANGE , M10×20	4	4
9	380140215-0004	šroub M6×14	BOLT , FLANGE , M6×14	4	4
10	380960121-0001	svorka pal. hadičky	CLIP , TUBE	1	1
11	380750405-0001	pal. hadička	TUBE , FUEL	1	1
12	380370048-0001	matice M6	NUT, FLANGE,M6	1	1
13	380960121-0001	svorka pal. hadičky	CLIP , TUBE	1	1
14	170980081-T251	palivový ventil	FUEL SWITCH	1	1
15	173260001-T55G	knoflík pal. ventilu	KNOB FUEL SWITCH	1	1
16	380200071-0002	matice M4×18	SCREW ,M4×18	1	1
17	120550004-T251	rameno	A Hanger	1	1
18	170720009-T056	vstupní sítko	FILTER , FUEL	1	1





Č.	Objed. číslo	Název	Name	Počet (QTY)	
				LC185FDS	LC190FDS
1	380140215-0004	šroub M6×14	BOLT , FLANGE , M6×14	3	3
2	661280005-T222	kryt motoru 1#	COVER ENGINE	1	1
3	380140215-0004	šroub M6×14	BOLT , FLANGE , M6×14	1	1
4	380140002-0007	šroub M6×16	BOLT , FLANGE , M6×16	1	1
5	380370048-0001	matice M6	NUT, FLANGE,6MM	2	2
6	343210011-T222	kryt nádrže	REAR SOVER TANK	1	1
7	380140004-0004	šroub M8×20	BOLT , FLANGE , M8×20	1	1
8	380140002-0007	šroub M6×16	BOLT , FLANGE , M6×16	1	1
9	661280006-T222	kryt motoru 2#	COVER ENGINE	1	1