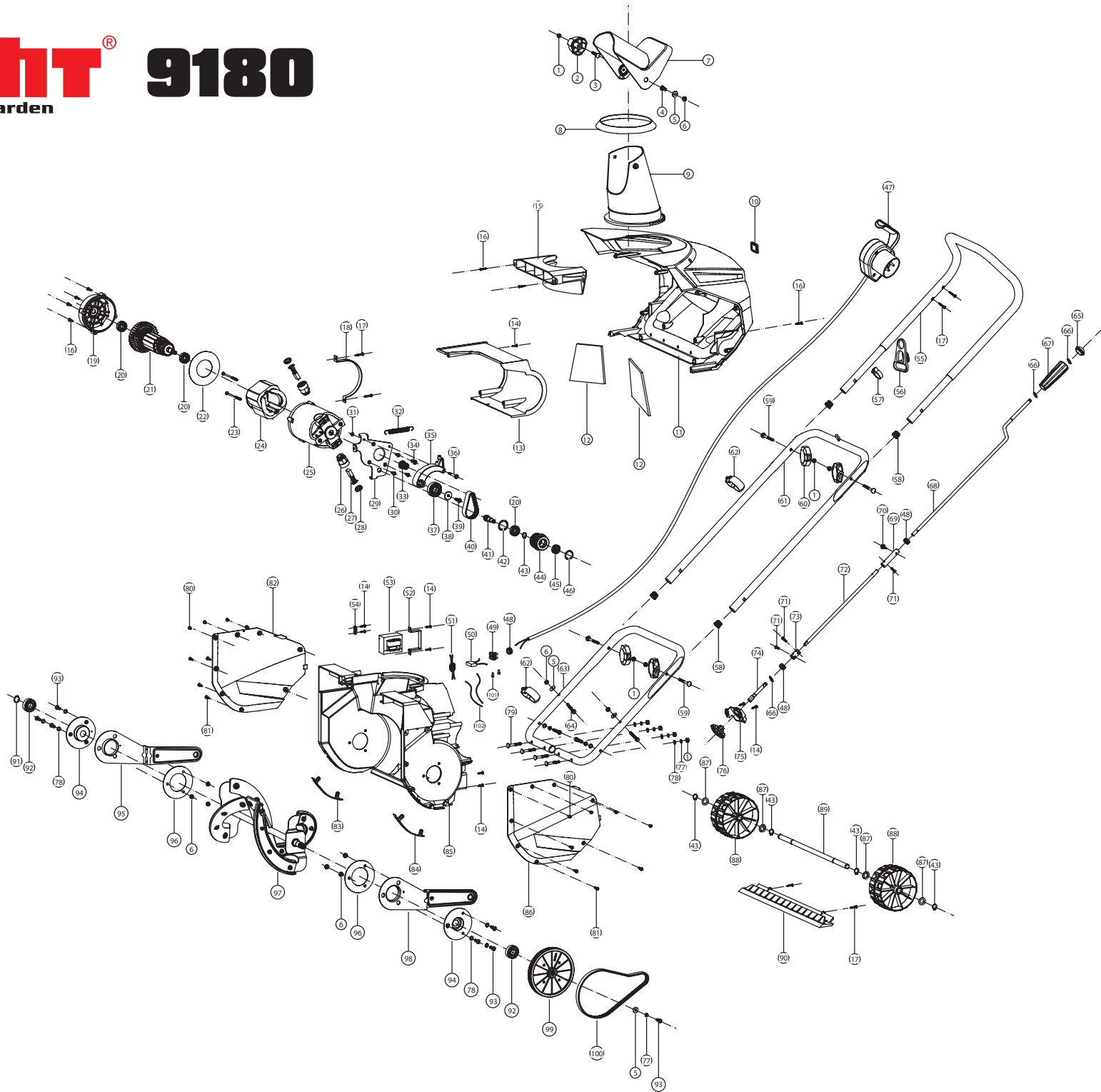


HECHT[®]
made for garden

9180



Č.	Objed. číslo	Název	Name	Ks
1	918000001	matice	HEX nut	9
2	918000002	plastová růžice	Adjustment knob	1
3	918000003	šroub	cup head square neck bolt	1
4	918000004	šroub	cup head square neck bolt	1
5	918000005	podložka	Washer	4
6	918000006	matice	HEX nut	9
7	918000007	klapka komínu	discharge chute cover	1
8	918000008	kroužek komínu	seal ring	1
9	918000009	komín výhozu	discharge chute	1
10	918000010	dekorační proužek	decoration strip	1
11	918000011	zadní kryt	derk	1
12	918000012	pěna sání	sponge	2
13	918000013	kryt motoru	waterproof cover	1
14	918000014	samořezný šroub	Cross recessed pan head tapping screws	14
15	918000015	fixační deska	fixed plate	1
16	918000016	samořezný šroub	Cross recessed pan head tapping screws	14
17	918000017	samořezný šroub	Cross recessed pan head tapping screws	9
18	918000018	držák motoru	motor fixed clamp	1
19	918000019	zadní kryt motoru	motor shroud	1
20	918000020	ložisko	bearing	3
21	918000021	rotor kompletní	rotor assembly	1
22	918000022	kroužek motoru	wind-guiding ring	1
23	918000023	šroub	Cross recessed pan head tapping screws	2
24	918000024	stator	stator assembly	1
25	918000025	kryt statoru	motor shroud	1
26	918000026	držák uhlíku	brush holder	2
27	918000027	uhlík	brush assembly	2
28	918000028	kryt uhlíku	brush holder cover	2
29	918000029	deska kladky napínání	speed changing bracket	1

30	918000030	šroub	cross recessed countersunk head screws	3
31	918000031	matice	HEX nut	1
32	918000032	pružina napínací kladky	tensioning spring	1
33	918000033	ozubená řemenice	small belt wheel	1
34	918000034	šroub	tensioning spring screw	1
35	918000035	napínací páka	tensioning bracket	1
36	918000036	šroub	tensioning shaft screw	1
37	918000037	ložisko	bearing	1
38	918000038	podložka	washer	1
39	918000039	šroub	Cross Recess Head Screw	1
40	918000040	řemen primárního převodu	belt	1
41	918000041	hřídel převodu	shaft	1
42	918000042	pojistný kroužek	circlip for hole	1
43	918000043	pojistný kroužek	circlip for shaft	5
44	918000044	kolo	wheel	1
45	918000045	ložisko	bearing	1
46	918000046	pojistný kroužek	circlip for hole	1
47	918000047	spínač kompletní	switch assembly	1
48	918000048	průchodka kabelu	rubber ring	3
49	918000049	svorkovnice	terminal	1
50	918000050	kondenzátor	capacitance	1
51	918000051	magnetická cívka	rectangle magnetic ring	1
52	918000052	kryt transformátoru	transformer cover	1
53	918000053	rtransformátor	transformer	1
54	918000054	svorka kabelu	wire clamp	1
55	918000055	horní madlo	handle assembly	1
56	918000056	háček na kabel	cord hook	1
57	918000057	úchyt kabelu	clamp ring	1
58	918000058	záslepka	plug	4
59	918000059	šroub madla	cup head square neck bolt	4
60	918000060	křídlová matice	handle knob	4
61	918000061	středové madlo	middle frame	1
62	918000062	úchyt kabelu	wire clamp	2

63	918000063	spodní madlo	lower frame	1
64	918000064	šroub	HEXAGON SOCKET HEAD SCREWS	4
65	918000065	záslepka madla	rocking handle cover	1
66	918000066	pojistný kroužek	circlip for shaft	3
67	918000067	madlo ovl. komínu	rocking handle	1
68	918000068	horní tyč ovl. komínu	rocking shaft	1
69	918000069	spojovací hřídelka	connecting suite	1
70	918000070	šroub	tigten screw	1
71	918000071	šroub	Cross Recess Head Screw	3
72	918000072	spodní tyč ovl. komínu	connecting rod	1
73	918000073	spojovací člen	shaft joint	1
74	918000074	hřídelka oz. kola	direction turing shaft	1
75	918000075	kryt ozubeného kola	gear bracket	1
76	918000076	ozubené kolo ovládání	gear	1
77	918000077	pružná podložka	spring wahser	7
78	918000078	podložka	flat wahser	12
79	918000079	šroub	cup head square neck bolt	4
80	918000080	samořezný šroub	Cross recessed pan head tapping screws	4
81	918000081	samořezný šroub	Cross recessed pan head tapping screws	12
82	918000082	pravý kryt	right cover	1
83	918000083	pravý skluz	right wearing plate	1
84	918000084	levý skluz	left wearing plate	1
85	918000085	bunkr	snow bucket	1
86	918000086	levý kryt	left cover	1
87	918000087	podložka	washer	4
88	918000088	kolo	wheel	2
89	918000089	osa kol	wheel shaft	1
90	918000090	břit	snow shoveling plate	1
91	918000091	pojistný kroužek	circlip for shaft	1
92	918000092	ložisko	bearing	2
93	918000093	šroub	Cross Recess Head Screw	7
94	918000094	domeček ložiska	bearing suite	2

95	918000095	pravá držák kol	right suppoting plate	1
96	918000096	vložka	clamp plate	2
97	918000097	šnek kompletní	auger assembly	1
98	918000098	levý držák kol	left supporting plate	1
99	918000099	řemenice	big belt wheel	1
100	918000100	řemen sekundárního převodu	belt	1
101	918000101	svorka	wire cover	4
102	918000102	kabel	guide wire	0,7m