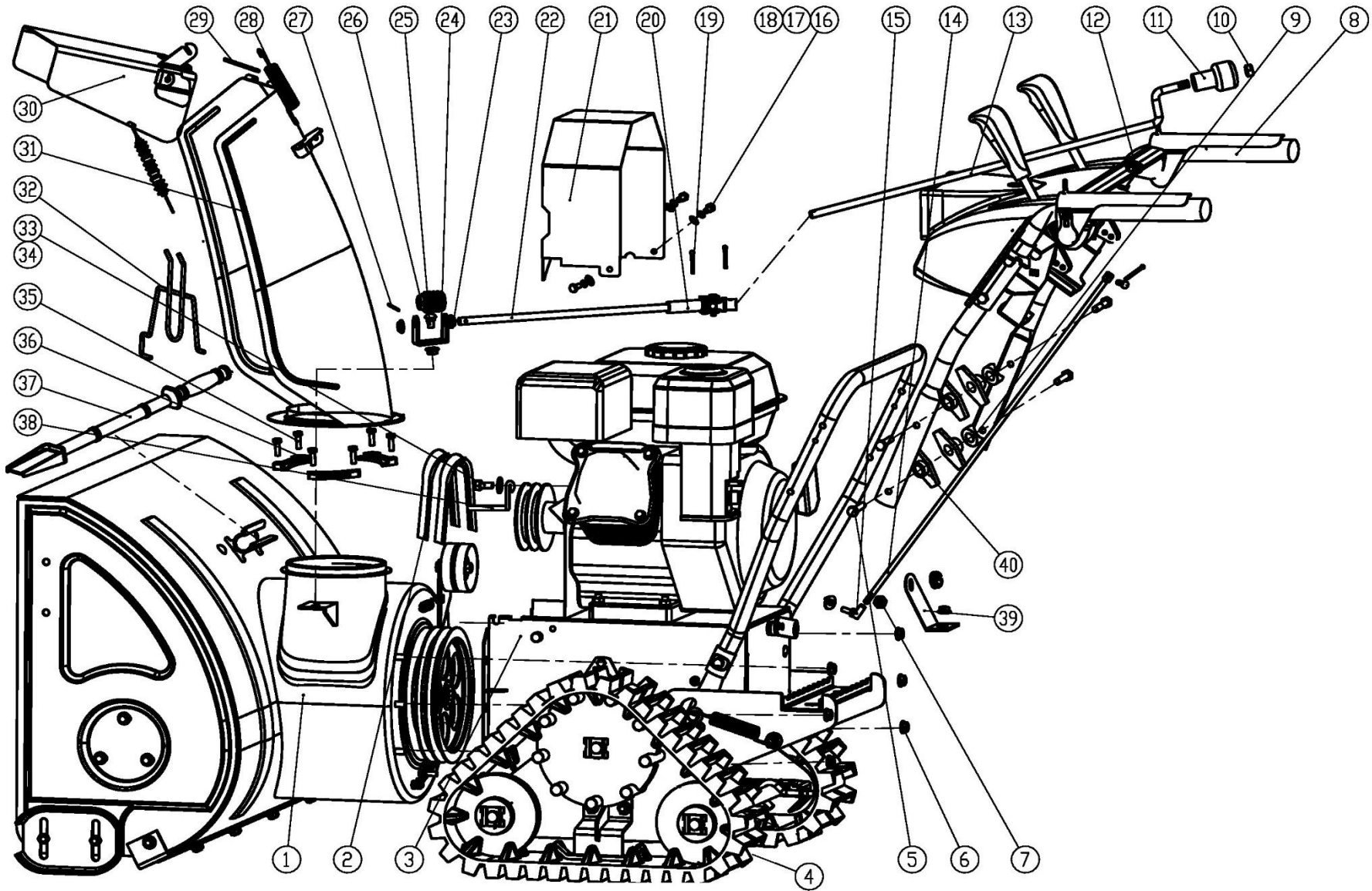


**HECHT**<sup>®</sup>  
made for garden

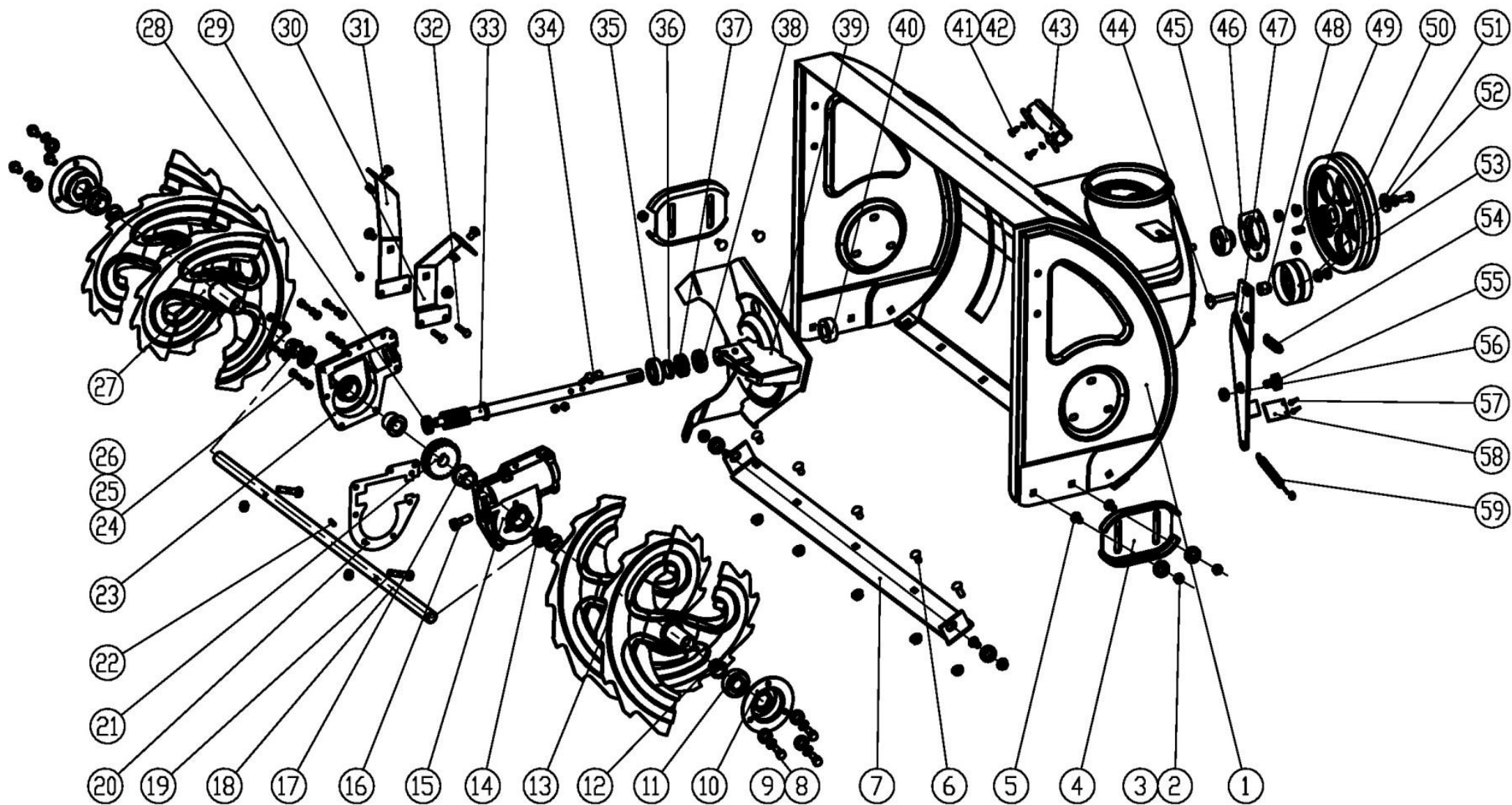
**9329TD**



| Pozice | Objednací číslo | Název                        | Name                      | Ks |
|--------|-----------------|------------------------------|---------------------------|----|
| 1      | KC90.01-00      | Skříň kompletní              | Auger case assembly       | 1  |
| 2      | V13*1005        | Řemen V13x1005               | Belt V13x1005             | 2  |
| 3      | KC90.02-00      | Šasí kompletní               | Deck assembly             | 1  |
| 4      | XL-A            | Pás                          | Pedrail                   | 2  |
| 5      | S-08*50         | Šroub M8x50                  | Carriage bolt M8x50       | 4  |
| 6      | M-08            | Matice M8                    | Nut M8                    | 9  |
| 7      |                 | Matice                       | Nut                       | 1  |
| 8      | KC90.04-00ES(D) | Madlo kompletní              | Handle assembly           | 1  |
| 9      | KC55-04         | Plastová podložka            | Plastic wave washer       | 4  |
| 10     | M-10            | Matice M10                   | Nut M10                   | 1  |
| 11     | KC55-05         | Madlo ovládání komínu        | Chute control handle      | 1  |
| 12     | KC55-06         | Podložka držáku              | Bracket washer            | 2  |
| 13     | KC55-08         | Táhlo ovládání komínu horní  | Chute control rod upper   | 1  |
| 14     | KC90-06         | Táhlo řazení                 | Gear shift rod            | 1  |
| 15     | KC55-10         | Kloub táhla řazení           | Gear shift rod joint      | 1  |
| 16     | 380140089-0005  | Šroub M6x8                   | Screw M6x8                | 3  |
| 17     | PP-06           | Pružná podložka 6            | Spring washer 6           | 3  |
| 18     | P-06            | Podložka 6                   | Washer 6                  | 3  |
| 19     | KC55-29         | Závlačka                     | Cotter pin                | 3  |
| 20     | KC55-12         | Kardan                       | Cardan shaft              | 1  |
| 21     | KC90-07         | Kryt řemenu                  | Belt cover                | 1  |
| 22     | KC90-08         | Táhlo ovládání komínu spodní | Chute control rod lower   | 1  |
| 23     | KC55-15         | Podložka                     | Washer                    | 2  |
| 24     | KC55-16         | Držák                        | Worm gear bracket         | 1  |
| 25     | SV-08*20        | Šroub M8x20                  | Carriage bolt M8x20       | 1  |
| 26     | KC55-17         | Šnek ovládání komínu         | Worm gear                 | 1  |
| 27     |                 | Čep                          | Spring pin                | 1  |
| 28     | KC55-18         | Pružina klapky komínu        | Chute cap spring          | 1  |
| 29     | KC90-09         | Šroub                        | Bolt                      | 1  |
| 30     | KC90-10         | Klapka komínu                | Chute cap                 | 1  |
| 31     | KC90-11         | Komín výhozu                 | Chute                     | 1  |
| 32     | KC55-22         | Mřížka komínu                | Chute guard grill         | 1  |
| 33     | S-08*20         | Šroub M8x20                  | Screw M8x20               | 1  |
| 34     | P-08            | Podložka 8                   | Flat washer 8             | 1  |
| 35     | S-06*16         | Šroub M6x16                  | Screw M6x16               | 6  |
| 36     | KC55-23         | Podložka uchycení komínu     | Chute fixed block         | 3  |
| 37     | KC55-24         | Držák lopatky                | Snow removal tool bracket | 1  |
| 38     | KC90-12         | Vedení řemenu                | Belt guide part           | 1  |
| 39     | KC90-13         | Držák                        | Bracket                   | 1  |
| 40     | KC55-25         | Křídlová matice              | Plastic nut               | 4  |

**HECHT**<sup>®</sup>  
made for garden

**9329TD**





**Provedení na hřídel šneku 19mm (poz. 18) - Version for 19mm auger shaft (pos. 18)**

| Pozice | Objednací číslo | Název                       | Name               | Ks |
|--------|-----------------|-----------------------------|--------------------|----|
| 11     | KC55.01-05      | Ložisko 6204-2RS s osazením | Bearing 6204-2RS   | 2  |
| 12     | KC55.01-06      | Pouzdro šneku               | Auger bushing      | 4  |
| 13     | KC90.01-03      | Šnek pravý                  | Auger right        | 1  |
| 17     | KC55.01-09      | Pouzdro skříně              | Bushing            | 2  |
| 18     | Výroba ukončena | Hřídel šneku                | Auger output shaft | 1  |
| 21     |                 | Ozubené kolo                | Gear               | 1  |
| 27     | KC90.01-05      | Šnek levý                   | Auger left         | 1  |

**Provedení na hřídel šneku 22mm (poz. 18) - Version for 22mm auger shaft (pos. 18)**

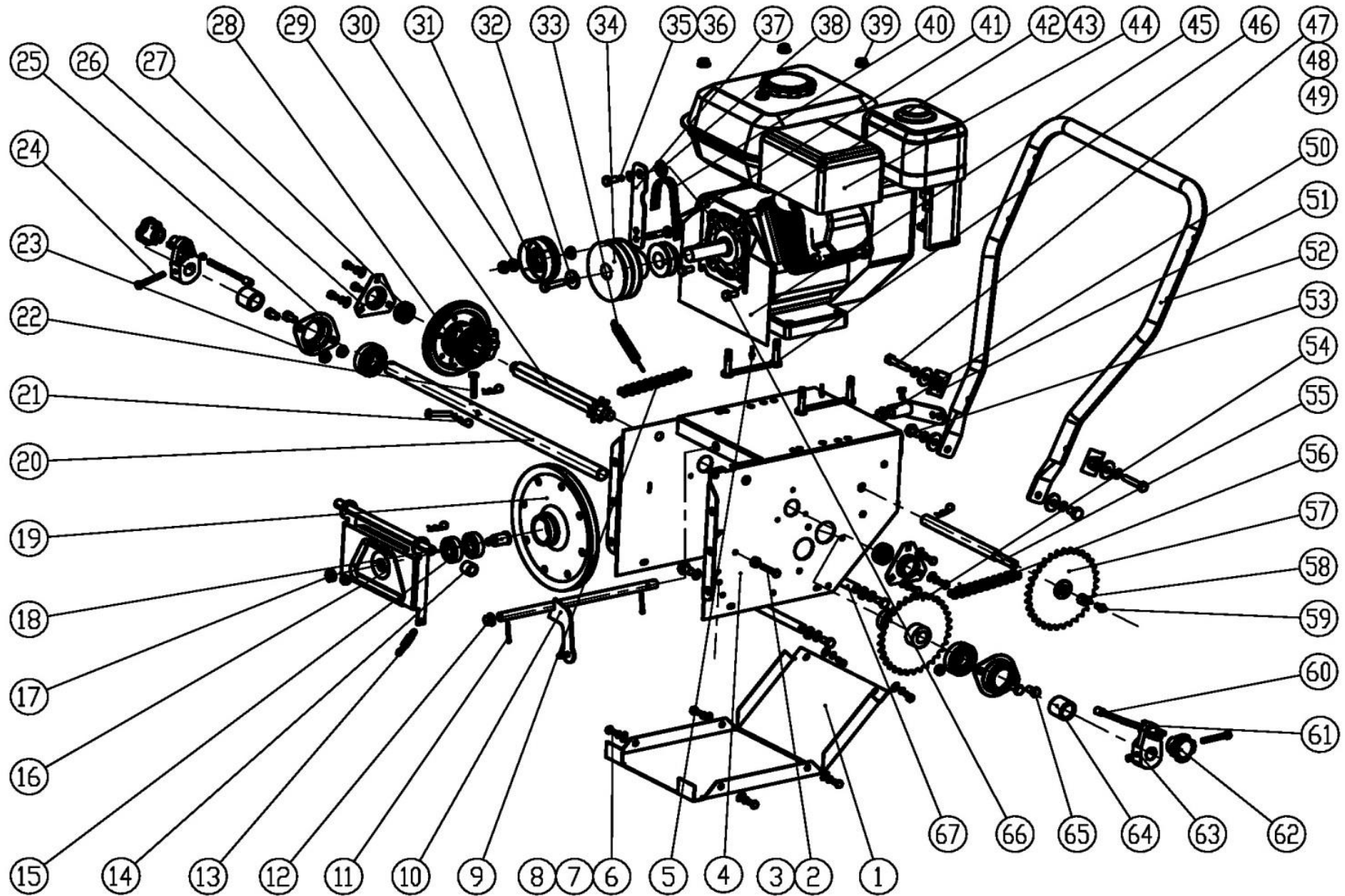
| Pozice | Objednací číslo | Název          | Name               | Ks |
|--------|-----------------|----------------|--------------------|----|
| 11     | SB204           | Ložisko        | Bearing            | 2  |
| 12     | KC55.01-06      | Pouzdro šneku  | Auger bushing      | 4  |
| 13     | KC90.01-03      | Šnek pravý     | Auger right        | 1  |
| 17     |                 | Pouzdro skříně | Bushing            | 2  |
| 18     | KC90.01-04      | Hřídel šneku   | Auger output shaft | 1  |
| 21     | KC90.01-15      | Ozubené kolo   | Gear               | 1  |
| 27     | KC90.01-05      | Šnek levý      | Auger left         | 1  |

| Pozice | Objednací číslo | Název                        | Name                       | Ks |
|--------|-----------------|------------------------------|----------------------------|----|
| 1      | KC90.01-01      | Bunkr šneku                  | Auger housing              | 1  |
| 2      |                 | Matice                       | Nut                        | 21 |
| 3      |                 | Velká podložka 8             | Big washer 8               | 12 |
| 4      | KC55.01-02      | Kluzák bunkru                | Slide shoe                 | 2  |
| 5      | SV-08*20        | Šroub vratový M8x20          | Carriage bolt M8x20        | 8  |
| 6      | SV-08*15        | Šroub vratový M8x15          | Carriage bolt M8x15        | 6  |
| 7      | KC90.01-02      | Škrabka                      | Shave plate                | 1  |
| 8      | S-08*15         | Šroub M8x15                  | bolt M8x15                 | 7  |
| 9      | PP-08           | Pružná podložka 8            | Spring washer 8            | 8  |
| 10     | KC55.01-04      | Domeček ložiska              | Bearing housing            | 2  |
| 14     | GB13871-1993    | Gufero 19x13x7               | Oil seal 19x13x7           | 2  |
| 15     | KC90.01-13      | Skříň převodovky šneku pravá | Worm gearbox housing right | 1  |
| 16     | H75521          | Šroub M10x20                 | Bolt M10x20                | 1  |
| 19     | SJ-070          | Pojistný šroub M8x38         | Safety screw M8x38         | 2  |
| 20     | KC90.01-14      | Těsnění převodovky šneku     | Worm gearbox gasket        | 1  |

| Pozice | Objednací číslo | Název                        | Name                       | Ks |
|--------|-----------------|------------------------------|----------------------------|----|
| 22     | GB/T1096-1979   | Klínek 6x6x22                | Key 6x6x22                 | 1  |
| 23     | KC90.01-16      | Skříň převodovky šneku levá  | Worm gearbox housing left  | 1  |
| 24     | S-06*20         | Šroub M6x20                  | Bolt M6x20                 | 7  |
| 25     | PP-06           | Pružná podložka 6            | Spring washer 6            | 7  |
| 26     | P-06            | Podložka 6                   | Flat washer 6              | 7  |
| 28     | GB/T276-1994    | Ložisko 6001 ZZ              | Ball bearing 6001 ZZ       | 1  |
| 29     | M-06            | Matice M6                    | Nut M6                     | 5  |
| 30     | KC90-01-06      | Držák převodovky šneku pravý | Worm gearbox right bracket | 1  |
| 31     | KC90-01-07      | Držák převodovky šneku levý  | Worm gearbox left bracket  | 1  |
| 32     | S-06*30         | Šroub M6x30                  | Bolt M6x30                 | 2  |
| 33     | KC90.01-08      | Šneková hřídel               | Worm shaft                 | 1  |
| 34     | S-06*35         | Šroub M6x35                  | Bolt M6x35                 | 2  |
| 35     | 6004            | ložisko 6004                 | Bearing 6004               | 1  |
| 36     | KC90.01-17      | Pouzdro                      | Bushing                    | 1  |
| 37     | SB-104          | Ložisko 51104                | Bearing 51104              | 1  |
| 38     | GB13871-1992    | Gufero 20x35x7               | Oil seal 20x35x7           | 3  |
| 39     | KC55.01-20      | Lopátkové kolo               | Fan                        | 1  |
| 40     | KC90.01-09      | Pouzdro hřídele              | Worm shaft sheath          | 1  |
| 41     | 81010016B       | Šroub ST4,2x13               | Screw ST4,2x13             | 2  |
| 42     | P-06            | Podložka 6                   | Flat washer 6              | 2  |
| 43     | KC55.01-21      | Držák lopatky                | Snow removal tool bracket  | 1  |
| 44     | SV-08*40        | Šroub vratový M8x40          | Carriage bolt M8x40        | 1  |
| 45     | 6204S-2Z-WB1    | Ložisko 6204 ZZ              | Ball bearing 6204 ZZ       | 1  |
| 46     | KC55.01-22      | Kryt ložiska                 | Bearing cover              | 1  |
| 47     | KC90.01-10      | Páka napínáku                | Tensioner board            | 1  |
| 48     | KC55.01-24      | Pouzdro                      | Bush                       | 1  |
| 49     | GB/T1096-1979   | Klínek 6x6x22                | Key 6x6x22                 | 1  |
| 50     | SX-11-140       | Řemenice šneku               | Auger sheave               | 1  |
| 51     | P-08            | Podložka 8                   | Jumbo washer 8             | 1  |
| 52     | KC55-01-26      | Podložka                     | Pad                        | 3  |
| 53     | KC55.01-27      | Řemenice napínáku            | Tensioner pulley           | 1  |
| 54     | KC55.01-28      | Bowden šneku                 | Auger cable                | 1  |
| 55     | KC90.01-12      | Šroub napínáku               | Screw                      | 1  |
| 56     | M-10            | Matice M10                   | Nut M10                    | 1  |
| 57     |                 | Nýt 4x10                     | Open type blind rivet 4x10 | 2  |
| 58     | KC90.01-18      | Destička                     | Belt shave plate           | 1  |
| 59     | KC55.02-19      | Pružina napínáku             | Tensioner spring           | 1  |

**HECHT**<sup>®</sup>  
made for garden

**9329TD**



| Pozice | Objednáací číslo | Název                          | Name                          | Ks |
|--------|------------------|--------------------------------|-------------------------------|----|
| 1      | KC90.02-01       | Spodní deska šasí              | Deck bottom plate             | 1  |
| 2      | S-06*35          | Šroub M6x35                    | Bolt M6x35                    | 2  |
| 3      | M-06             | Matice M6                      | Nut M6                        | 4  |
| 4      | KC90.02-02       | Skříň šasí                     | Deck                          | 1  |
| 5      |                  | Nýt 4x10                       | Open type blind rivet 4x10    | 2  |
| 6      | 380140011-0004   | Šroub M6x10                    | Bolt M6x10                    | 12 |
| 7      | P-06             | Podložka 6                     | Flat washer 6                 | 12 |
| 8      | PP-06            | Pružná podložka 6              | Spring washer 6               | 12 |
| 9      | 084-44           | Řetěz 084-44                   | Roller chain 084-44           | 1  |
| 10     | KC90.02-06       | Vidlice řazení                 | Shifting fork                 | 1  |
| 11     | 5002525          | Čep 2,5x25                     | Cotter pin 2,5x25             | 4  |
| 12     | KC90.02-07       | Plastové pouzdro               | Plastic bushing               | 2  |
| 13     | KC55.02-07       | Pružina                        | Spring                        | 1  |
| 14     | KC55.02-10       | Pouzdro                        | Spacer                        | 1  |
| 15     | 26800404901      | Ložisko 6203-2Z                | Ball bearing 6203-2Z          | 2  |
| 16     | KC55.02-09       | Držák řemenice                 | Auger sheave bracket board    | 1  |
| 17     | M-10             | Matice M10                     | Nut M10                       | 1  |
| 18     | KC90.02-13       | Hřídel třecí řemenice pojezdu  | Friction sheave shaft         | 1  |
| 19     | KC90.02-08       | Třecí řemenice pojezdu         | Friction sheave               | 1  |
| 20     | KC90.02-10       | Hřídel                         | Drive shaft                   | 1  |
| 21     | SB-94            | Pojistná matice M8             | Lock nut M8                   | 4  |
| 22     | SJ-070           | Pojistný šroub M8              | Safety screw M8               | 2  |
| 23     | M-08             | Matice M8                      | Nut M8                        | 10 |
| 24     | 746000049        | Šroub M6x50                    | Bolt M6x50                    | 2  |
| 25     | KC90.02-11       | Domeček ložiska                | Rombus bearing housing        | 2  |
| 26     | KC90.02-12       | Domeček ložiska                | Triangle bearing housing      | 2  |
| 27     | 6202 2RS/P5      | Ložisko 6202-2RS               | Bearing 6202-2RS              | 2  |
| 28     | KC55.02-15       | Třecí kolo kompletní           | Change pulley assembly        | 1  |
| 29     | KC90.02-14       | Řetěz. kolo s 6-hran. hřídelem | Hexagon axle with chain wheel | 1  |
| 30     | KC55.01-26       | Těsnění                        | Gasket                        | 2  |
| 31     | KC55.02-21       | Řemenice napínáku              | Tensioner pulley              | 1  |
| 32     |                  | Velká podložka 8               | Jumbo washer 8                | 1  |
| 33     | KC90.02-15       | Pružina napínáku               | Tensioner spring              | 1  |
| 34     | KC90.02-16       | Řemenice motoru (šnek)         | Engine sheave (auger)         | 1  |
| 35     | PP-08            | Pružná podložka 8              | Spring washer 8               | 5  |
| 36     | P-08             | Podložka 8                     | Flat washer 8                 | 5  |
| 37     | KC90.02-28       | Páka napínáku                  | Tensioner plate               | 1  |

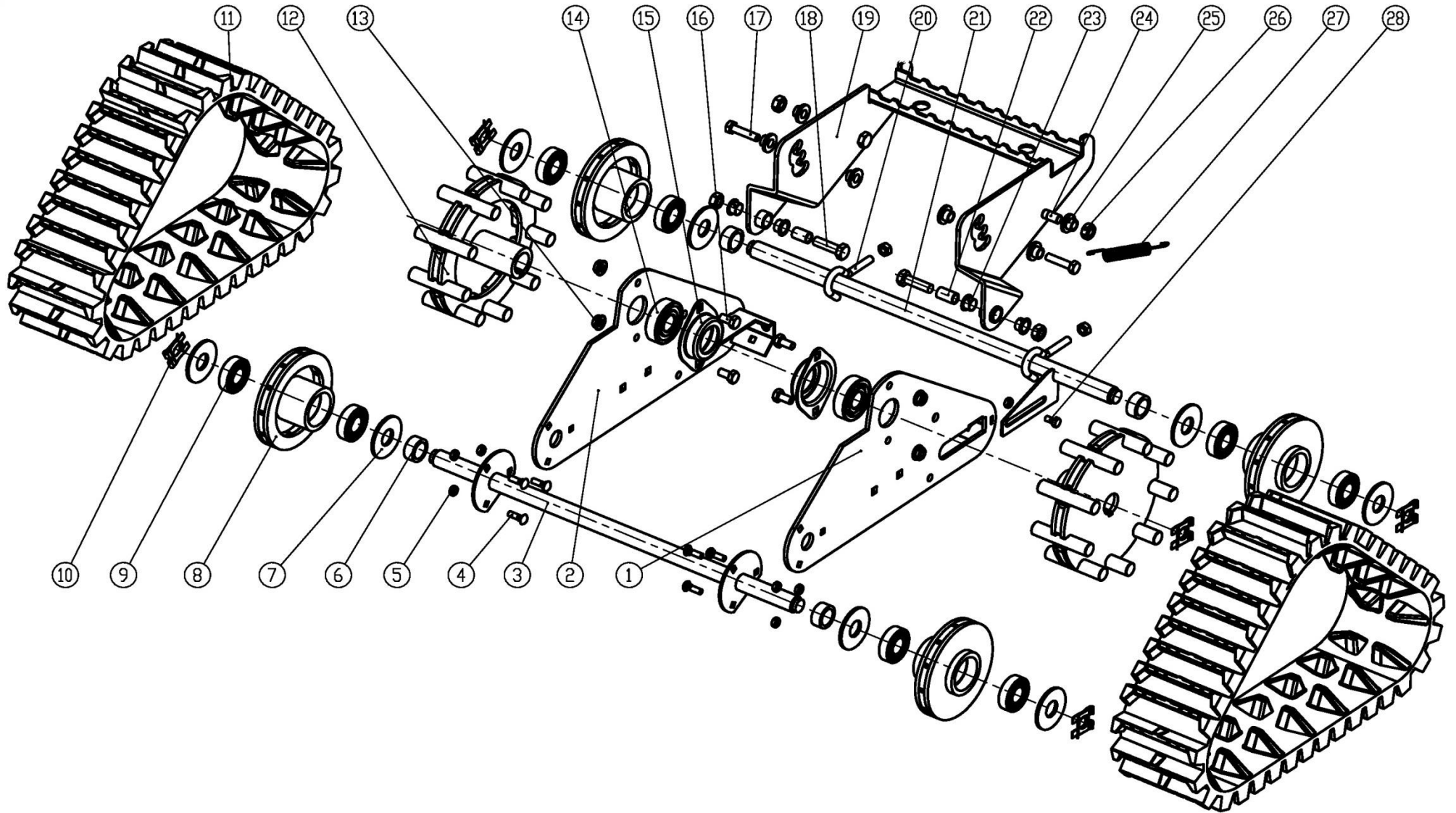


| Pozice | Objednáací číslo | Název                  | Name                     | Ks |
|--------|------------------|------------------------|--------------------------|----|
| 38     | KC55.02-20       | Podložka               | Pad                      | 1  |
| 39     | M-08             | Matice M8              | Nut M8                   | 6  |
| 40     | 37*132BE         | Řemen plochý 37x132BE  | Flat belt 37x132BE       | 1  |
| 41     | H65018           | Šroub M8x45            | Bolt M8x45               | 1  |
| 42     | KC90.02-17-1     | Řemenice 1             | Sheave 1                 | 1  |
| 43     | KC90.02-17-2     | Řemenice 2             | Sheave 2                 | 1  |
| 44     | F340(D)          | Motor G340FD           | Engine G340FD            | 1  |
| 45     | KC90.02-18       | Kryt řemenu            | Belt cover               | 1  |
| 46     | KC90.02-19       | Šroub motoru           | Twin bolt                | 2  |
| 47     | S-10*40          | Šroub M10x40           | Bolt M10x40              | 2  |
| 48     | PP-10            | Pružná podložka 10     | Spring washer 10         | 4  |
| 49     | P-10             | Podložka 10            | Flat washer 10           | 4  |
| 50     | KC55.02-26       | Konektor táhla řazení  | Gear shift rod connector | 1  |
| 51     | KC90.02-20       | Podložka               | Gasket washer            | 2  |
| 52     | KC90.02-21       | Spodní madlo           | Lower handle             | 1  |
| 53     | H75521           | Šroub M10x20           | Screw M10x20             | 2  |
| 54     | KC90.02-22       | Řetězové kolo          | Drive chain wheel        | 1  |
| 55     | KC90.02-23       | Hřídel řetězového kola | Shaft                    | 1  |
| 56     | 084-38           | Řetěz 084-38           | Roller chain 084-38      | 1  |
| 57     | KC90.02-24       | Řetězové kolo          | Chain wheel              | 1  |
| 58     | KC90.02-25       | Pouzdro                | Bushing                  | 1  |
| 59     | JB/T7940.1-1995  | Maznice                | Oil cup screw            | 1  |
| 60     | KC90.02-27       | Šroub                  | Bolt                     | 2  |
| 61     | KC90.02-29       | Pružina                | Spring                   | 1  |
| 62     | KC90.02-30       | Křídlová matice        | Knob nut                 | 2  |
| 63     | KC90.02-32       | Fixační sedlo          | Fixed seat               | 2  |
| 64     | KC90.02-33       | Pouzdro                | Pedrail bushing          | 2  |
| 65     | S-08*15          | Šroub M8x15            | Bolt M8x15               | 9  |
| 66     | 031080           | Šroub M8x10            | Bolt M8x10               | 2  |
| 67     | KC90.02-31       | Rozpěrná tyč           | Strut bar                | 2  |



**HECHT**<sup>®</sup>  
made for garden

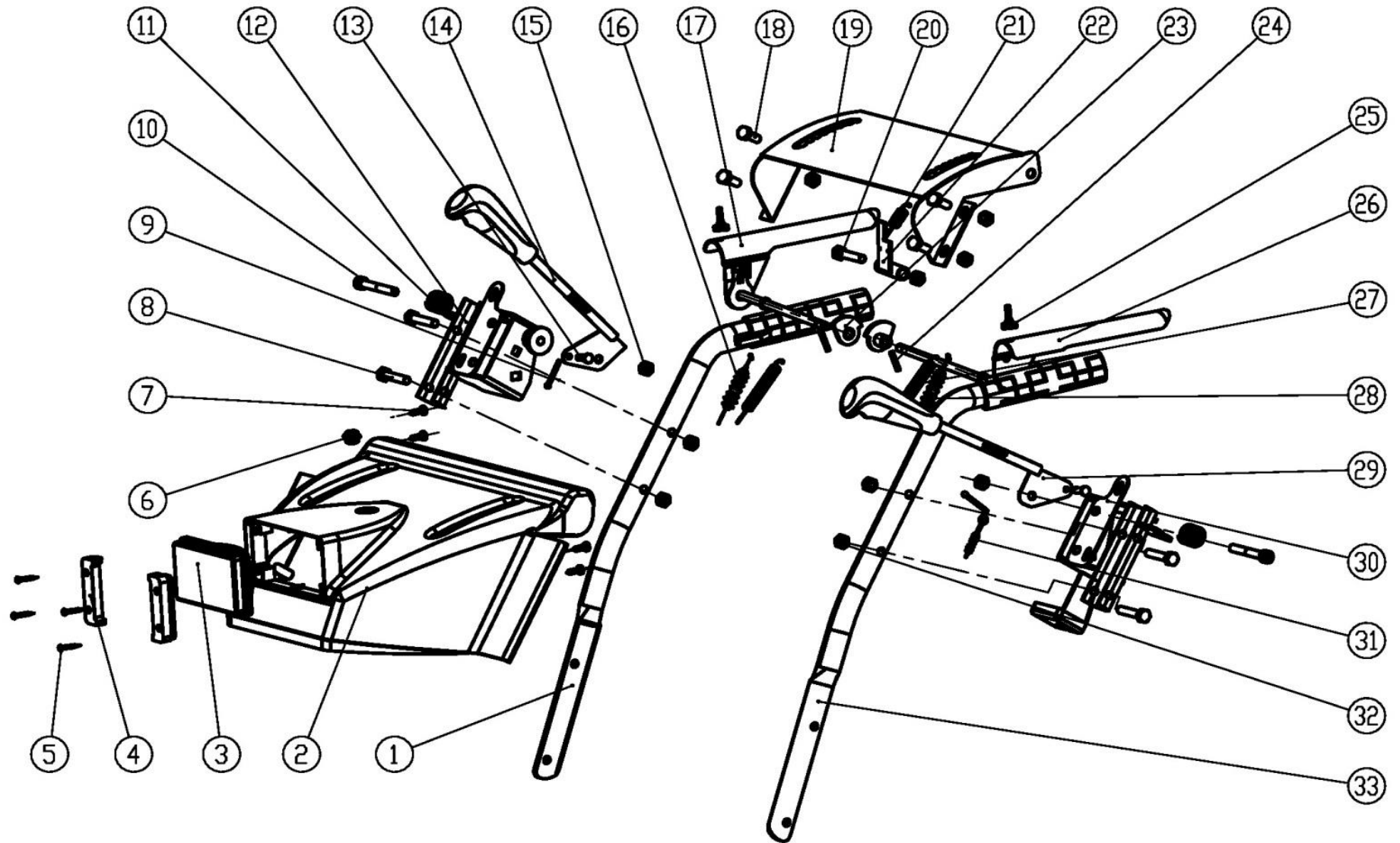
**9329TD**



| Pozice | Objednáací číslo | Název               | Name                    | Ks |
|--------|------------------|---------------------|-------------------------|----|
| 1      | KC90.03-01       | Levá deska          | Left board              | 1  |
| 2      | KC90.03-02       | Pravá deska         | Right board             | 1  |
| 3      | KC90.03-03       | Přední osa          | Front pedrail shaft     | 1  |
| 4      | SV-06*15         | Šroub vratový M6x15 | Carriage bolt M6x15     | 6  |
| 5      | M-06             | Matice M6           | Nut M6                  | 7  |
| 6      | KC90.03-04       | Pouzdro             | Bushing                 | 4  |
| 7      | KC90.03-05       | Podložka            | Big washer              | 8  |
| 8      | KC90.03-06       | Kladka pásu         | Pedrail idle pulley     | 4  |
| 9      | 6004-2RS         | Ložisko 6004-2RS    | Bearing 6004-2RS        | 8  |
| 10     | KC90.03-07       | Pojistka kladky     | Pedrail pulley safety   | 5  |
| 11     | XL-A             | Pojzdový pás        | Pedrail                 | 2  |
| 12     | KC90.03-08       | Kladka pásu hnací   | Pedrail pulley main     | 2  |
| 13     | SB-94            | Matice M8           | Lock nut M8             | 4  |
| 14     | 6304-2RS         | Ložisko 6304-2RS    | Bearing 6304-2RS        | 2  |
| 15     | KC90.02-11       | Domeček ložiska     | Rhombus bearing housing | 2  |
| 16     | S-08*15          | Šroub M8x15         | Bolt M8x15              | 4  |
| 17     | 295000052        | Šroub M10x35        | Bolt M10x35             | 2  |
| 18     | S-10*40          | Šroub M10x40        | Bolt M10x40             | 2  |
| 19     | KC90.03-10       | Nášlapná konstrukce | Pedal frame             | 1  |
| 20     | KC90.03-11       | Napínák pásu        | Pedrail tensioner       | 2  |
| 21     | KC90.03-12       | Zadní osa           | Rear pedrail shaft      | 1  |
| 22     | KC90.03-13       | Středové pouzdro    | Middle bushing          | 2  |
| 23     | KC90.02-07       | Plastové pouzdro    | Plastic bushing         | 4  |
| 24     | S-10*25          | Šroub M10x25        | Screw M10x25            | 2  |
| 25     | KC90.03-14       | Podložka            | Pad                     | 6  |
| 26     |                  | Matice              | Nut                     | 4  |
| 27     | KC90.03-15       | Pružina             | Spring                  | 2  |
| 28     | S-06*15          | Šroub M6x15         | Bolt M6x15              | 1  |

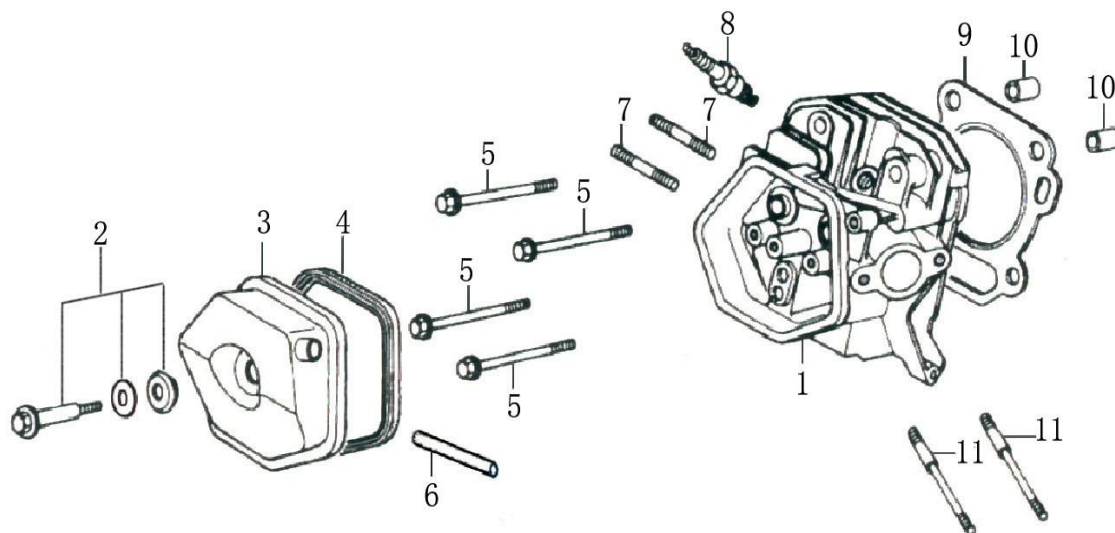
**HECHT**<sup>®</sup>  
made for garden

**9329TD**

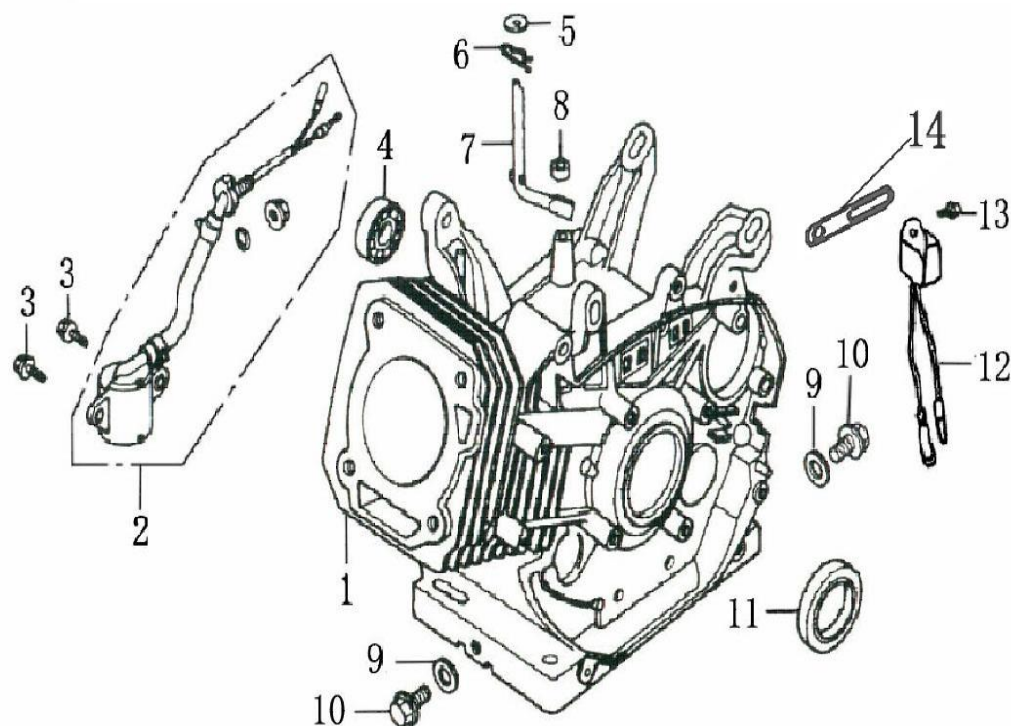


| Pozice | Objednáací číslo | Název                | Name               | Ks |
|--------|------------------|----------------------|--------------------|----|
| 1      | KC90.04-01D      | Horní madlo pravé    | Upper handle right | 1  |
| 2      | KC55.03-02       | Panel světla         | Panel for light    | 1  |
| 3      | H912903          | Světlo H3 12V 55W    | Light              | 1  |
| 4      | KC55.03-03       | Držák světla         | Bracket for light  | 2  |
| 5      | ST4,2*30         | Šroub ST4,2x30       | Screw ST4,2x30     | 4  |
| 6      | HY64             | Spínač               | Switch             | 1  |
| 7      | ST5,5*10         | Šroub ST5,5x10       | Screw 5,5x10       | 4  |
| 8      | S-08*40          | Šroub M8x40          | Bolt M8x40         | 4  |
| 9      | KC55-29          | Závlačka             | Cotter pin         | 2  |
| 10     | 030270           | Šroub M8x50          | Bolt M8x50         | 2  |
| 11     | KC55.03-04       | Pružina              | Spring             | 2  |
| 12     | KC55.03-05       | Fixační deska pravá  | Fixed plate right  | 1  |
| 13     | KC55.03-06       | Čep                  | Pin                | 2  |
| 14     | KC55.03-07       | Páka řazení          | Gear shift lever   | 1  |
| 15     | M-08             | Matice M8            | Nut M8             | 7  |
| 16     | KC90.04-02       | Bowden pojezdu       | Moving pull wire   | 1  |
| 17     | KC55.03-019B     | Madlo ovládání pravé | Handle right       | 1  |
| 18     | S-08*15          | Šroub M8x15          | Bolt M8x15         | 4  |
| 19     | KC55.03-10       | Panel                | Panel              | 1  |
| 20     | S-08*60          | Šroub M8x60          | Bolt M8x60         | 1  |
| 21     | KC55.03-11       | Pružina              | Spring             | 1  |
| 22     | KC55-03-12       | Západka              | Stopper            | 1  |
| 23     | KC55.03-13       | Vačka                | Cam                | 1  |
| 24     |                  | Čep 3x15             | Spring pin 3x15    | 2  |
| 25     | KC55.03-15       | Gumová podložka      | Rubber pad         | 2  |
| 26     | KC55.03-16B      | Madlo ovládání levé  | Handle left        | 1  |
| 27     | KC55.03-17       | Pružina páky         | Handle spring      | 2  |
| 28     | KC55.01-28       | Bowden šneku         | Auger wire         | 1  |
| 29     | KC55.03-19       | Páka klapky komínu   | Chute cap lever    | 1  |
| 30     | KC55.03-20       | Fixační deska levá   | Fixed plate left   | 1  |
| 31     | KC55.03-21       | Bowden klapky komínu | Chute cap wire     | 1  |
| 32     | M-08             | Matice M8            | Nut M8             | 4  |
| 33     | KC90-04-03D      | Horní madlo levé     | Upper handle left  | 1  |

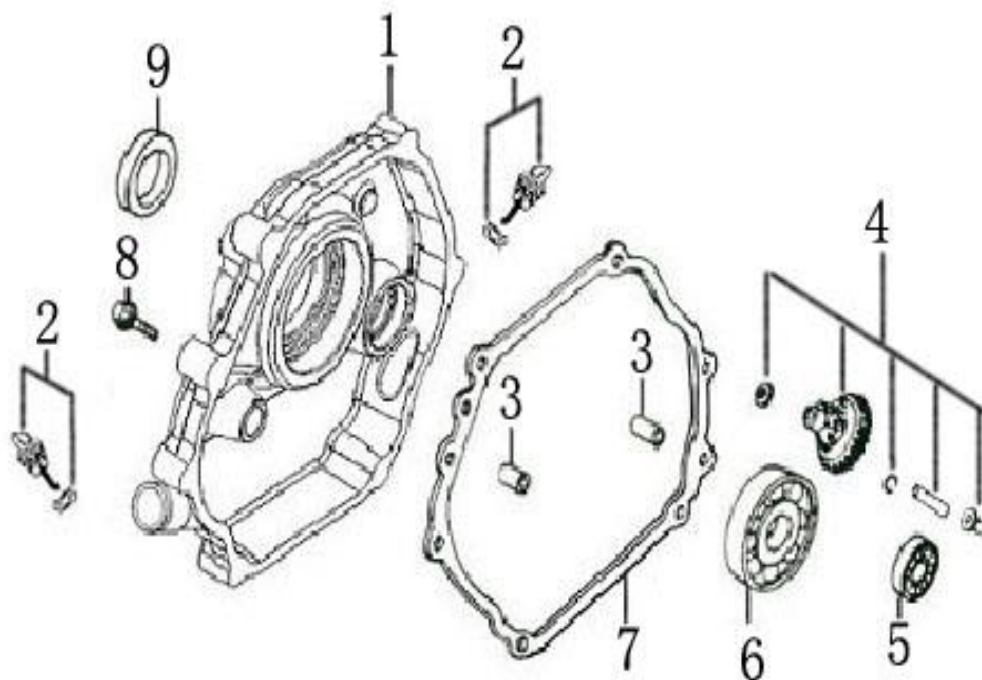




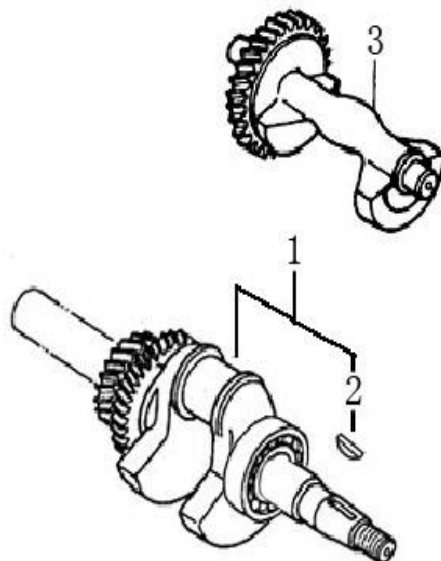
| Pozice | Objednací číslo | Název                    | Name                       | Ks |
|--------|-----------------|--------------------------|----------------------------|----|
| 1      | 120080278-0001  | Hlava válce              | Cylinder head              | 1  |
| 2      | 120420011-0001  | Šroub ventilového víka   | Cylinder head cover bolt   | 1  |
| 3      | 120220009-0001  | Ventilové víko           | Cylinder head cover        | 1  |
| 4      | 380840425-0001  | Těsnění ventilového víka | Cylinder head cover gasket | 1  |
| 5      | 380140337-0001  | Šroub M10x80             | Screw M10x80               | 4  |
| 6      | 380740454-0001  | Hadička odvodu           | Vent tube                  | 1  |
| 7      | 380180099-0001  | Svorník M8x54            | Stud bolt M8x54            | 2  |
| 8      | 270960014-0002  | Svíčka F7RTC             | Spark plug F7RTC           | 1  |
| 9      | 120150156-0001  | Těsnění hlavy válce      | Cylinder head gasket       | 1  |
| 10     | 380600116-0001  | Čep 12x20                | Pin 12x20                  | 2  |
| 11     | 380180091-0001  | Svorník M6/8 x 134       | Stud bolt M6/8 x 134       | 2  |



| Pozice | Objednací číslo | Název                       | Name                      | Ks |
|--------|-----------------|-----------------------------|---------------------------|----|
| 1      | 110810013-0001  | Kliková skříň               | Crankcase                 | 1  |
| 2      | 281850152-0001  | Olejový spínač              | Oil level switch          | 1  |
| 3      | 380140215-0003  | Šroub M6x14                 | Flange bolt M6x14         | 2  |
| 4      | 380630099-0001  | Ložisko 6202                | Bearing 6202              | 1  |
| 5      | 380450522-0001  | Podložka 8x16x1,2           | Washer 8x16x1,2           | 1  |
| 6      | 381350004-0001  | Závlačka                    | Cotter pin                | 1  |
| 7      | 171630003-T110  | Ovládací táhlo regulátoru   | Governor control rod      | 1  |
| 8      | 380650339-T110  | Gufero 8x14x4               | Oil seal 8x14x4           | 1  |
| 9      | 380450516-0001  | Podložka 12x20x2            | Washer 12x20x2            | 2  |
| 10     | 110260024-0001  | Vypouštěcí šroub M12x1,5-15 | Oil drain bolt M12x1,5-15 | 2  |
| 11     | 380650337-T110  | Gufero 35x52x7              | Oil seal 35x52x7          | 1  |
| 12     | 281890001-0001  | Olejové čidlo               | Oil alert unit            | 1  |
| 13     | 380140001-0006  | Šroub M6x12                 | Flange bolt M6x12         | 1  |
| 14     | 380940346-0001  |                             | Cable clip                | 1  |

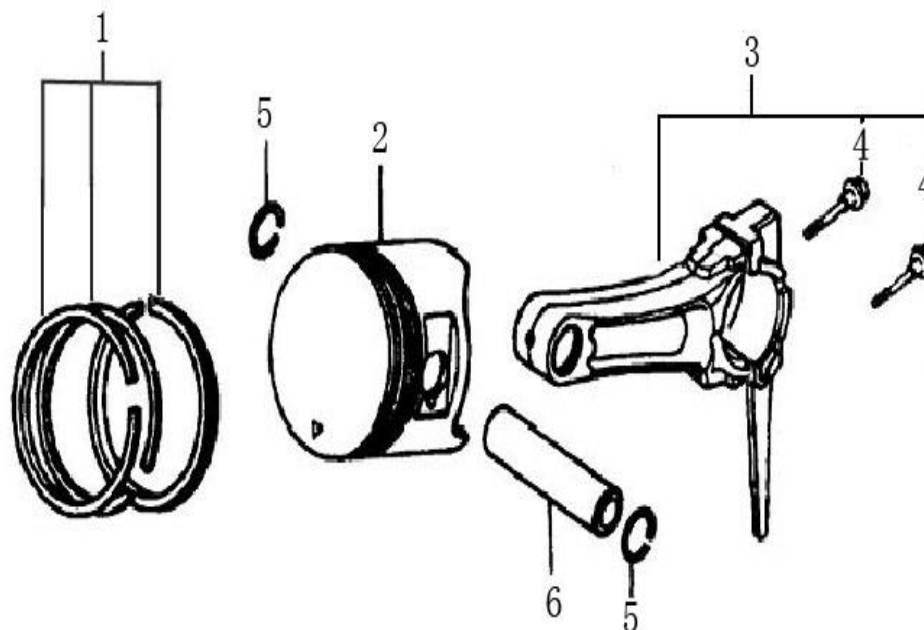


| Pozice | Objednáací číslo | Název                      | Name                   | Ks |
|--------|------------------|----------------------------|------------------------|----|
| 1      | 110820010-0001   | Kryt klikové skříně        | Crankcase cover        | 1  |
| 2      | 110690036-0001   | Olejevá měrka              | Oil dipstick           | 2  |
| 3      | 380600119-T110   | Čep 8x12                   | Dowel pin 8x12         | 2  |
| 4      | 171750004-0001   | Regulátor otáček kompletní | Governor gear assembly | 1  |
| 5      | 380630099-0001   | Ložisko 6202               | Bearing 6202           | 1  |
| 6      | 380630141-0002   | Ložisko 6207               | bearing 6207           | 1  |
| 7      | 110830008-0001   | Těsnění klikové skříně     | Crankcase cover gasket | 1  |
| 8      | 380140005-0006   | Šroub M8x40                | Flange bolt M8x40      | 7  |
| 9      | 380650337-T110   | Gufero 35x52x7             | Oil seal 35x52x7       | 1  |

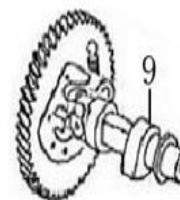
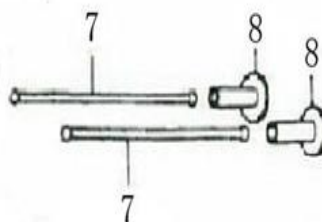
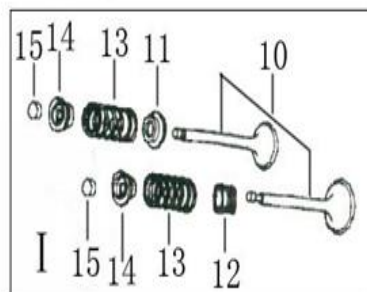


| Pozice | Objednací číslo | Název                       | Name                    | Ks |
|--------|-----------------|-----------------------------|-------------------------|----|
| 1      | 130290067-T110  | Kliková hřídel              | Crankshaft              | 1  |
| 2      | 380620050-0001  | Woodruffovo pero 4x5,5x12,5 | Woodruff key 4x5,5x12,5 | 1  |
| 3      | 130450008-0001  | Vyvažovací hřídel           | Weight balance shaft    | 1  |

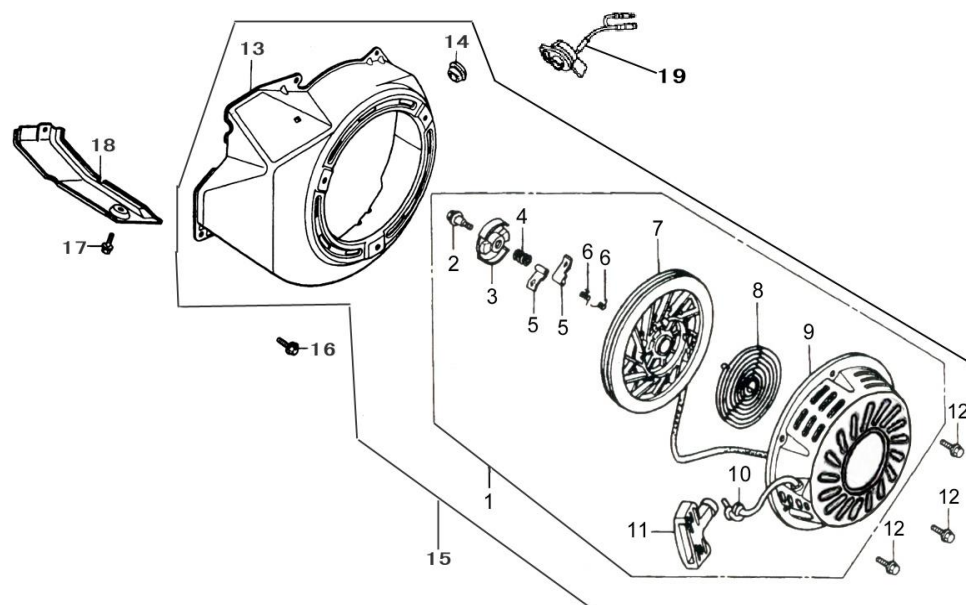




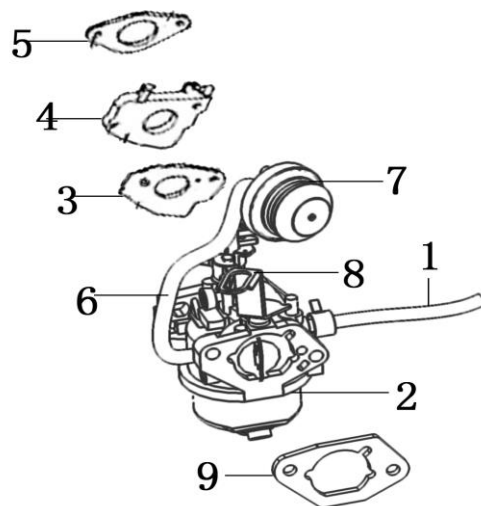
| Pozice | Objednací číslo | Název                  | Name                | Ks |
|--------|-----------------|------------------------|---------------------|----|
| 1      | 130070082-0001  | Pístní kroužky sada    | Piston ring set     | 1  |
| 2      | 130030085-0001  | Píst                   | Piston              | 1  |
| 3      | 130150043-0001  | Ojnice                 | Connecting rod      | 1  |
| 4      | 130180002-0001  | Šroub ojnice           | Connecting rod bolt | 2  |
| 5      | 380560057-0001  | Pojistka pístního čepu | Piston pin circlip  | 2  |
| 6      | 130060034-0001  | Pístní čep             | Piston pin          | 1  |



| Pozice | Objednací číslo | Název                     | Name                  | Ks |
|--------|-----------------|---------------------------|-----------------------|----|
| 1      | 140450023-0001  | Vahadlo ventilu kompletní | Valve rocker assembly | 2  |
| 2      |                 | Matice ventilu            | Valve nut             | 2  |
| 3      |                 | Seřizovací matice ventilu | Valve adjusting nut   | 2  |
| 4      |                 | Vahadlo ventilu           | Valve rocker          | 2  |
| 5      |                 | Šroub ventilu             | Valve screw           | 2  |
| 6      | 140710002-0001  | Vodící deska ventilu      | Push rod guide plate  | 1  |
| 7      | 140670006-0001  | Tyčka zdvihu ventilu      | Push rod              | 2  |
| 8      | 140690004-0001  | Zdvíhátko                 | Valve lifter          | 2  |
| 9      | 140020041-T100  | Vačková hřídel            | Camshaft              | 1  |
| 10     | 500550027-0001  | Ventily sada              | Valve set             | 1  |
| 11     | 140360010-0001  | Podložka pružiny ventilu  | Valve spring seat     | 1  |
| 12     | 140400012-0001  | Těsnění ventilu           | Valve seal            | 1  |
| 13     | 140340023-0001  | Pružina ventilu           | Valve spring          | 2  |
| 14     | 140380018-0001  | Podložka pružiny ventilu  | Valve spring retainer | 2  |
| 15     | 140320002-T110  | Krytka ventilu            | Valve rotator         | 2  |

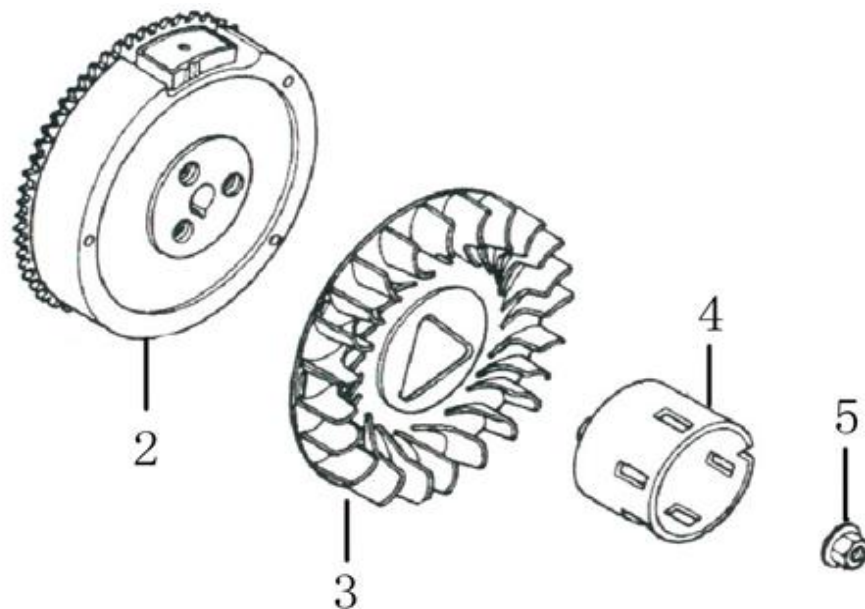


| Pozice | Objednací číslo | Název                      | Name                | Ks |
|--------|-----------------|----------------------------|---------------------|----|
| 1      | 193500017-T110  | Startér kompletní          | Starter assembly    | 1  |
| 2      | 380020067-T040  | Šroub                      | Setting screw       | 1  |
| 3      | 193550003-T040  | Miska pro západky          | Ratchet guide       | 1  |
| 4      | 381150342-T040  | Pružina                    | Spring              | 1  |
| 5      | 193540003-T040  | Západka startéru           | Starter ratchet     | 2  |
| 6      | 381160090-T040  | Vratná pružina západky     | Return spring       | 2  |
| 7      | 193520005-T110  | Kladka startéru            | Starter pulley      | 1  |
| 8      | 193340019-T110  | Pružina startéru           | Starter spring      | 1  |
| 9      | 193640007-T110  | Kryt startéru              | Starter cover       | 1  |
| 10     |                 | Startovací šňůra           | Rope                | 1  |
| 11     |                 | Madlo startéru             | Starter handle      | 1  |
| 12     | 380140089-0005  | Šroub M6x8                 | Bolt M6x8           | 3  |
| 13     |                 | Kryt ventilátoru           | Fan cover           | 1  |
| 15     |                 | Startér + kryt ventilátoru | Starter + Fan cover | 1  |
| 16     | 380140001-0006  | Šroub M6x12                | Bolt M6x12          | 5  |
| 17     | 380140001-0006  | Šroub M6x12                | Bolt M6x12          | 1  |
| 18     | 160190006-0001  | Kryt                       | Shroud              | 1  |

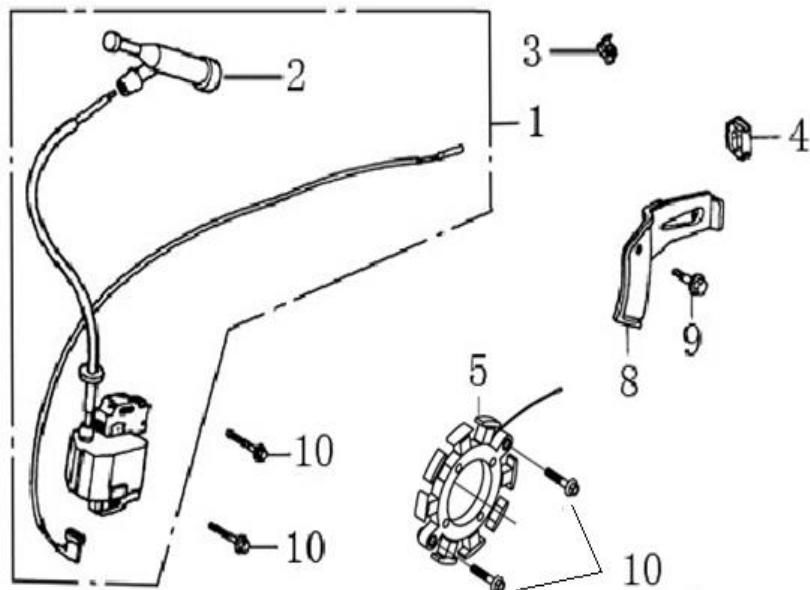


| Pozice | Objednací číslo | Název                       | Name                | Ks |
|--------|-----------------|-----------------------------|---------------------|----|
| 1      | 380750404-T251  | Palivová hadička            | Fuel pipe           | 1  |
| 2      | 170250022-T110  | Miska karburátoru           | Carburetor oil cup  | 1  |
| 3      | 170430050-T11D  | Těsnění karburátoru         | Carburetor gasket   | 1  |
| 4      | 170440041-T110  | Příruba karburátoru         | Intake pipe         | 1  |
| 5      | 170430062-T11D  | Těsnění příruby karburátoru | Intake pipe gasket  | 1  |
| 6      | 380750360-T153  | Palivová hadička            | Fuel pipe           | 1  |
| 7      | 113300-369000   | Primer                      | Primer              | 1  |
| 8      | 170020723-0001  | Karburátor kompletní        | Carburetor assembly | 1  |
| 9      | 170430076-T110  | Těsnění vzduchového filtru  | Air filter gasket   | 1  |

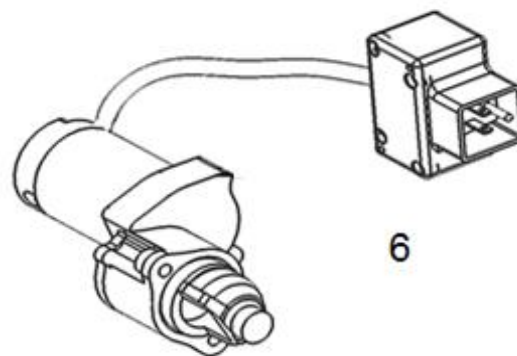
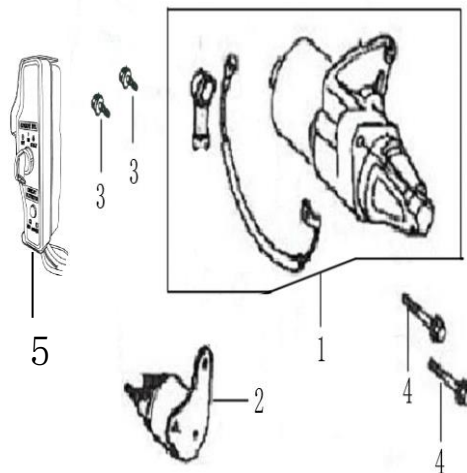




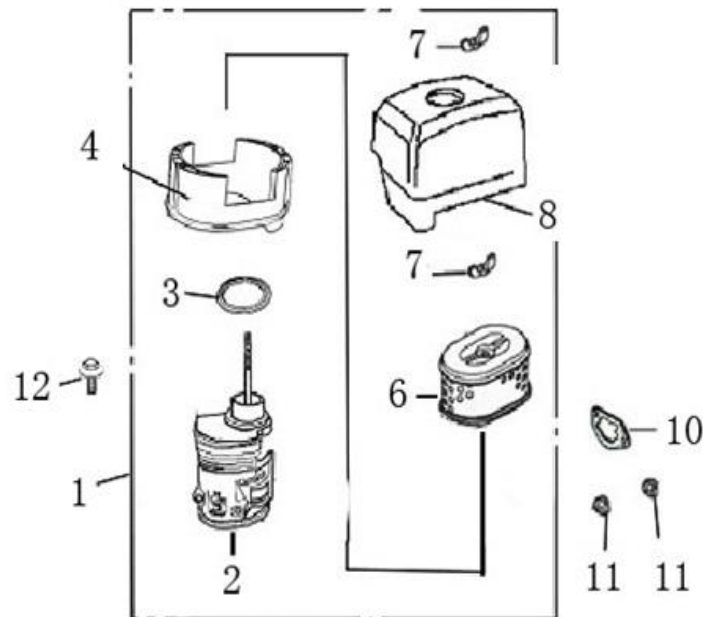
| Pozice | Objednací číslo | Název          | Name                | Ks |
|--------|-----------------|----------------|---------------------|----|
| 2      | 270020073-0001  | Setrvačník     | Flywheel            | 1  |
| 3      | 160180009-0001  | Ventilátor     | Fan                 | 1  |
| 4      | 193590007-T110  | Miska startéru | Starter idle pulley | 1  |
| 5      | 380370050-0001  | Matice M16x1,5 | Flange nut M16x1,5  | 1  |



| Pozice | Objednací číslo | Název            | Name               | Ks |
|--------|-----------------|------------------|--------------------|----|
| 1      | 270920170-0001  | Zapalování       | Ignition           | 1  |
| 2      | 270950040-0001  | Krytka svíčky    | Spark plug cap     | 1  |
| 3      | 380930024-0001  | Držák vypínače   | Stop switch holder | 1  |
| 4      | 380930023-0001  | Průchodka kabelu | Cord grommet       | 1  |
| 5      | 270210043-0001  | Cívka dobíjení   | Charge coil        | 1  |
| 8      | 270280008-0001  | Úchyt kabelu     | Cord clamp         | 1  |
| 9      | 380140001-0006  | Šroub M6x12      | Flange bolt M6x12  | 1  |
| 10     | 380140102-0004  | Šroub M6x25      | Flange bolt M6x25  | 2  |

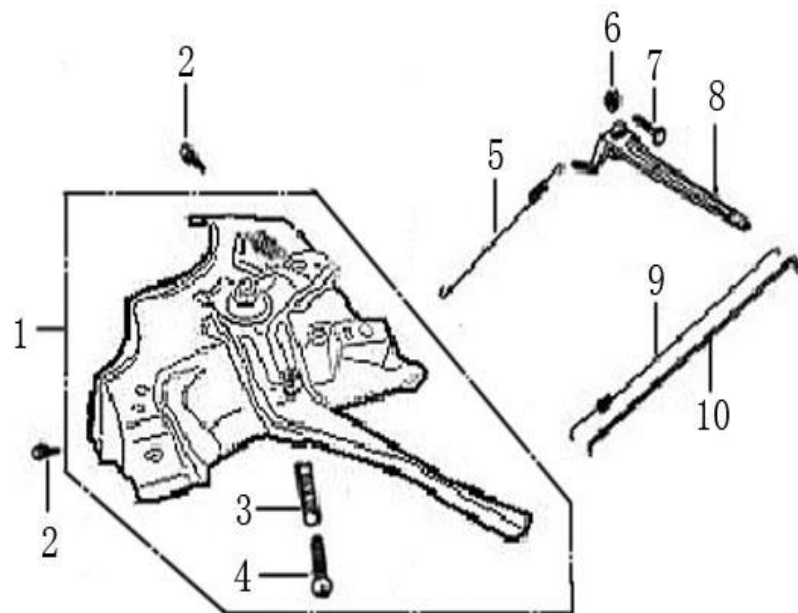


| Pozice | Objednací číslo | Název                          | Name                      | Ks |
|--------|-----------------|--------------------------------|---------------------------|----|
| 1      | 270360019-0001  | Elektrický startér             | Electric starter motor    | 1  |
| 2      | 270810095-0001  | Cívka startéru                 | Coil                      | 1  |
| 3      | S-05*16         | Šroub M5x16                    | Flange bolt M5x16         | 2  |
| 4      | S-08*35         | Šroub M8x35                    | Flange bolt M8x35         | 2  |
| 5      | 271050002-0002  | Spínací skříňka                | Electric starting box     | 1  |
| 6      | 8230-KB12-0500  | Elektrický startér+Zásuvka+MKS | Electric starter + socket | 1  |

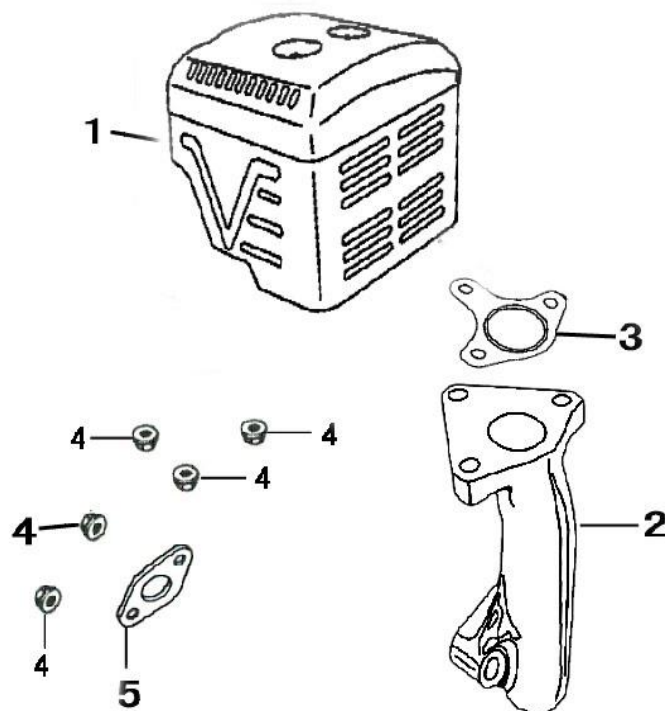


| Pozice | Objednací číslo | Název                             | Name                   | Ks |
|--------|-----------------|-----------------------------------|------------------------|----|
| 1      | 180020315-0001  | Vzduchový filtr kompletní         | Air filter assembly    | 1  |
| 2      | 180280003-0001  | Příruba vzduchového filtru spodní | Air cleaner elbow base | 1  |
| 3      | 380840433-0001  | Těsnění                           | Gasket                 | 1  |
| 4      | 180330020-0001  | Příruba vzduchového filtru        | Air cleaner base       | 1  |
| 6      | 30-417          | Vzduchový filtr                   | Air filter element     | 1  |
| 7      | 380440002-0001  | Křídlová matice víka filtru       | Butterfly nut M6       | 2  |
| 8      | 180070091-0001  | Kryt vzduchového filtru           | Air cleaner cover      | 1  |
| 10     | 170430070-0001  | Těsnění vzduchového filtru        | Air filter gasket      | 1  |
| 11     | 380370048-0001  | Matice M6                         | Flange nut M6          | 2  |

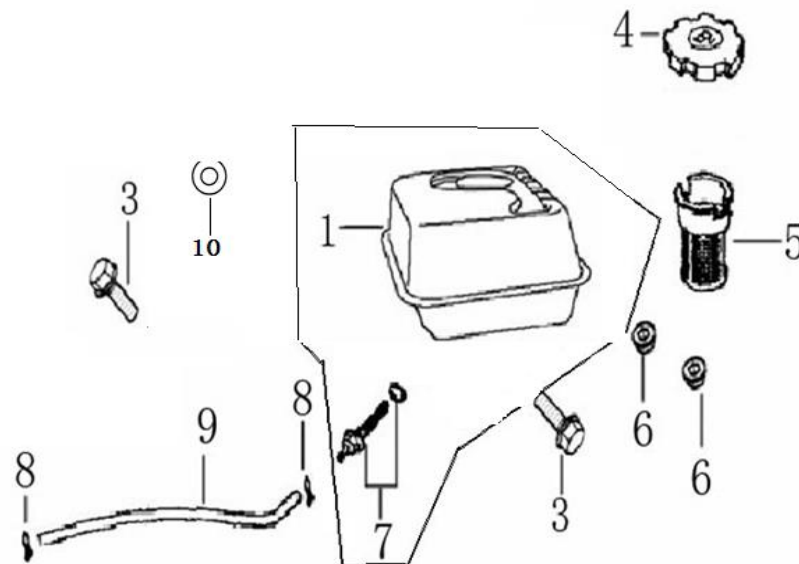




| Pozice | Objednací číslo | Název                   | Name                     | Ks |
|--------|-----------------|-------------------------|--------------------------|----|
| 1      | 171680008-0001  | Kulisa regulace otáček  | Governor control board   | 1  |
| 2      | 380140001-0006  | Šroub M6x12             | Flange bolt M6x12        | 2  |
| 3      | 171660002-0001  | Pružina                 | Spring                   | 1  |
| 4      | 380200017-0005  | Šroub M5x35             | Screw M5x35              | 1  |
| 5      | 171600001-0001  | Vratná pružina regulace | Return spring            | 1  |
| 6      | 380370048-0001  | Matice M6               | Flange nut M6            | 1  |
| 7      | 380250002-0001  | Šroub M6x21             | Quadrate head bolt M6x21 | 1  |
| 8      | 171620003-0001  | Páka regulace otáček    | Governor arm             | 1  |
| 9      | 171610001-0001  | Pružina táhla regulace  | Governor rod spring      | 1  |
| 10     | 171590005-T110  | Táhlo regulace          | Governor rod             | 1  |



| Pozice | Objednací číslo | Název                 | Name                      | Ks |
|--------|-----------------|-----------------------|---------------------------|----|
| 1      | 180570770-0001  | Tlumič výfuku         | Muffler assembly          | 1  |
| 2      | 180590092-0001  | Koleno výfuku         | Exhaust joint pipe        | 1  |
| 3      | 180660033-0001  | Těsnění kolena výfuku | Exhaust joint pipe gasket | 1  |
| 4      | M-08            | Matice M8             | Nut M8                    | 5  |
| 5      | 180650090-0001  | Těsnění výfuku        | Muffler gasket            | 1  |



| Pozice | Objednací číslo | Název                 | Name              | Ks |
|--------|-----------------|-----------------------|-------------------|----|
| 1      | 170500571-0007  | Palivová nádrž        | Fuel tank         | 1  |
| 3      | S-08*25         | Šroub M8x25           | Flange bolt M8x25 | 2  |
| 4      | 170870039-0001  | Zátka palivové nádrže | Fuel tank cap     | 1  |
| 5      | 170720001-0001  | Sítka nádrže          | Fuel tank net     | 1  |
| 6      | M-08            | Matice M8             | Flange nut M8     | 2  |
| 7      | 170660077-0001  | Palivový filtr        | Fuel filter       | 1  |
| 8      | 380950188-0001  | Svorka hadičky        | Fuel tube clip    | 2  |
| 9      | 380750182-0001  | Palivová hadička      | Fuel tube         | 1  |
| 10     | 380920086-0001  | Podložka 8,5x17x2,5   | Washer 8,5x17x2,5 | 2  |