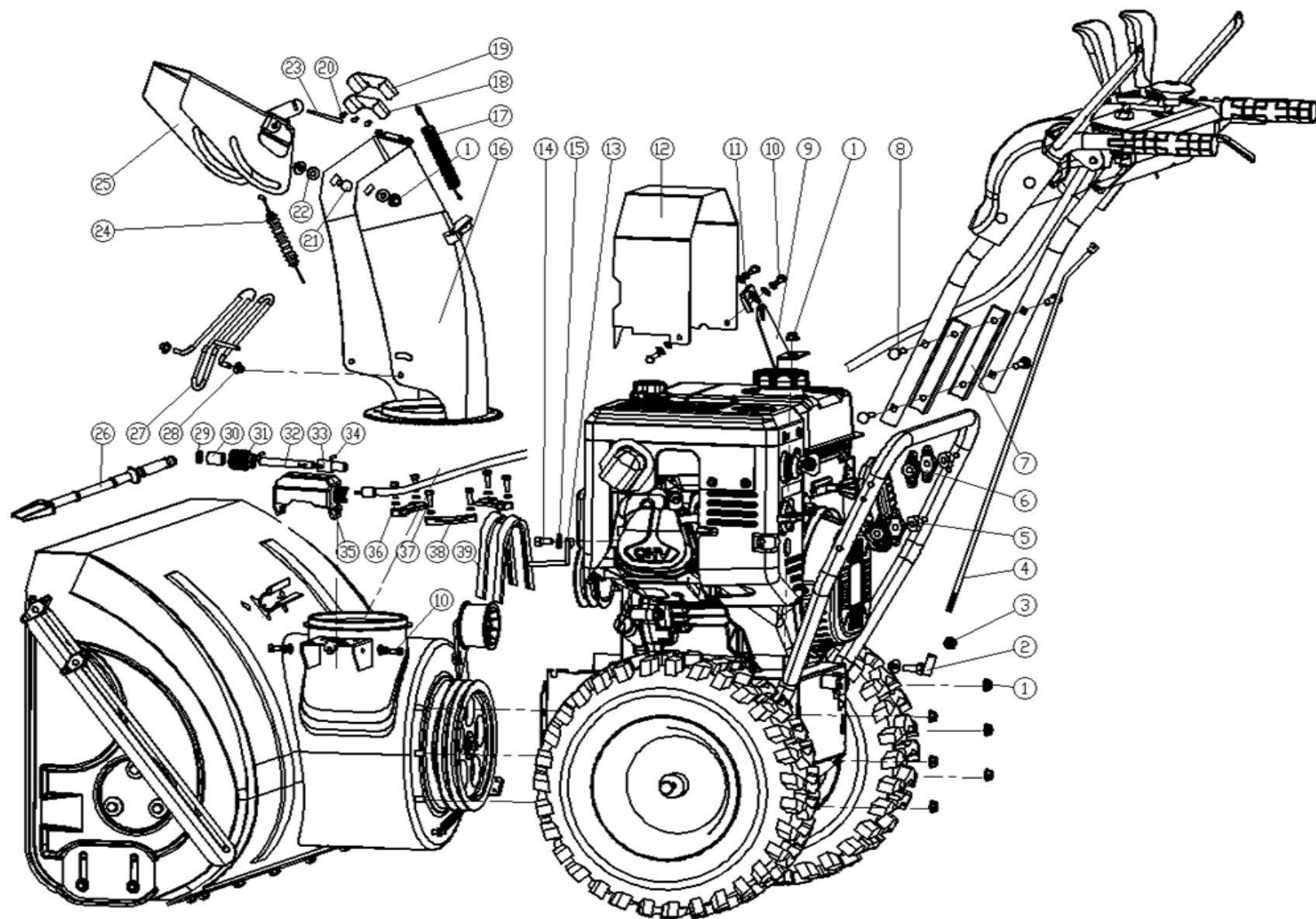


HECHT[®] 9334SQ

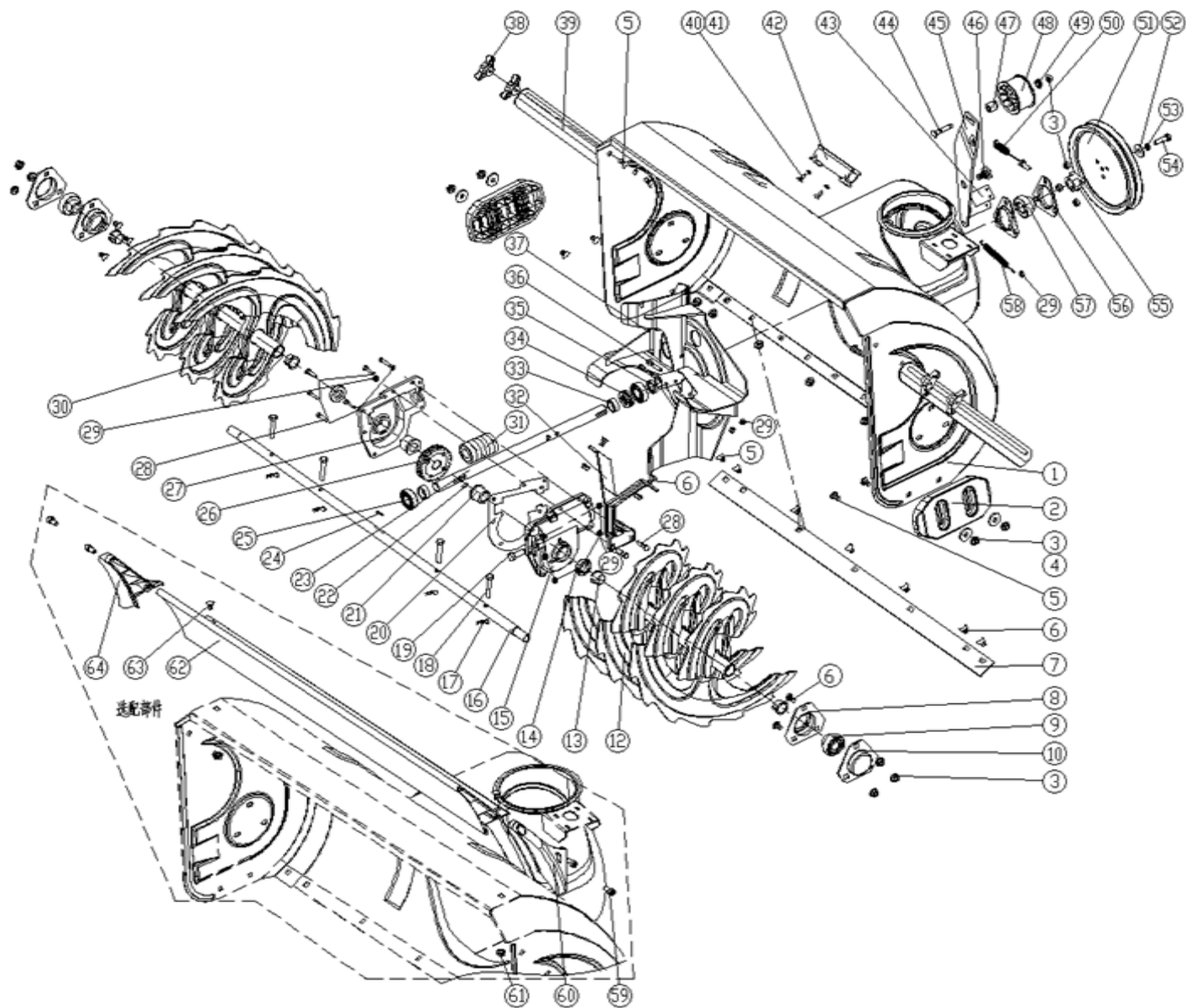
made for garden



Pozice	Objednací číslo	Název	Name	Ks
1	M-08	Matice M8	Flange nut M8	10
2	KC55-10	Kloub táhla řazení	Right angle joint	1
3		Matice M8x1	Hex nut M8x1	1
4		Táhlo řazení	Shift connection rod	1
5	KC55-04	Plastová podložka	Plastic nut housing	4
6	KC55-25	Křídlová matice	Plastic nut	4
7	KC30-05	Podložka madla	Armrest pad	2
8		Vratový šroub M8x75	Carriage bolt M8x75	4
9	KC30-06	Držák	Bracket	1
10	S-06*12	Šroub M6x12	Hex head bolt M6x12	5
11	KC26-16	Podložka	Flat washer	1
12	KC90-07	Kryt řemenu	Belt cover	1
13	KC90-12	Vedení řemenu	Belt gear lever	1
14	S-08*20	Šroub M8x20	Hex bolt M8x20	1
15	VP-08	Velká podložka 8	Big washer 8	1
16	KC26-06	Komín výhozu	Chute	1
17	KC55-18	Pružina klapky výhozu	Chute spring	1
18	KC26-18	Objímka komínu	Plate I	1
19	KC26-19	Objímka komínu	Plate II	1
20		Nýt 3x6	Flat head rivet 3x6	3
21	SV-08*16	Vratový šroub M8x16	Carriage bolt M8x16	2
22	KC55-26	Plastová podložka	Platic pad	3
23	KC26-07	Čep	Shaft	1
24	KC55-03-21	Bowden klapky komínu	Chute cap pull wire	1
25	KC26-08	Klapka komínu	Chute cap	1
26	KC55-24	Lopatka	Snow shovel	1
27	KC26-09	Ochranná mřížka výhozu	Guard rail	1
28	KCW-03	Krytka	Closure cap 6	2
29	KC55-15	Podložka	bevel wheel bracket	1
30	KC26-11	Pouzdro	Pad	1
31	KC30-14	Šnek komínu	Worm	1
32	KC26-12	Hřídel	Shaft	1
33	KC26-15	Spojka	Connector	1
34		Čep 3x20	Spring pin 3x20	1
35	KC26-10	Kryt převodu	Worm gear cover	1
36	PP-06	Pružná podložka 6	Spring washer 6	6
37		Šroub M6x12	Bolt M6x12	6
38	KC55-23	Podložka uchycení komínu	Fixed block	3
39	V13*960	Klínový řemen 13x960	V-Belt 13x960	2

HECHT[®]
made for garden

9334SQ

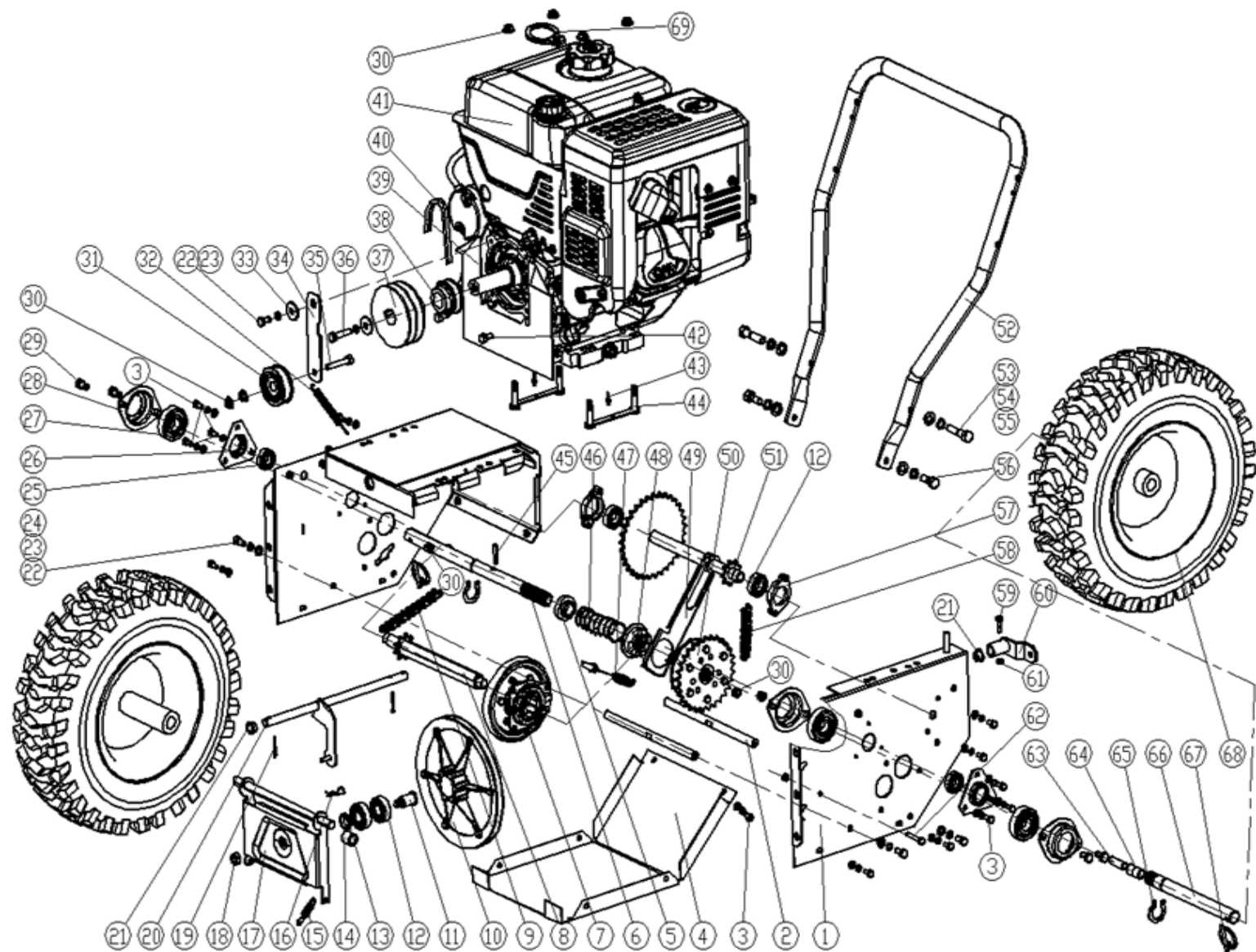


Pozice	Objednací číslo	Název	Name	Ks
1	KC34-01-01	Kryt šneku	Auger housing	1
2	KC42-01-02	Kluzná podpěra	Slide shoe	2
3	SB-94	Pojistná matice M8	Flange lock nut M8	24
4	Vp-08	Velká podložka 8	Big washer 8	4
5	SV-08*20	Vratový šroub M8x20	Carrige bolt M8x20	4
6	SV-08*16	Vratový šroub M8x16	Carrige bolt M8x16	15
7	KC34-01-02	Spodní lišta krytu	Shave plate	1
8	KC42-01-04	Domeček ložiska	Bearing seat	4
9	SB205	Ložisko SB205	Ball bearing SB205	2
10	KC42-01-05	Vnější domeček ložiska	Sealed bearing seat	2
12	KC34-01-03	Pravý šnek	Auger right	1
13	KC42-01-07	Pouzdro	Small bushing	4
14	GB13871-1993	Gufero 25x35x7	Oil seal 25x35x7	2
15	KC42-01-08	Skříň šnekového převodu pravá	Worm gear housing right	1
16	KC34-01-04	Hřídel šneku	Auger output shaft	1
17	KC55-29	Závlačka	Cotter pin	4
18	KC42-01-10	Pojistný čep	Safety pin	4
19		Šroub M10x10	Šroub M10x10	1
20	KC42-01-11	Těsnění skříně převodu	Paper gasket	1
21	KC42-01-12	Pouzdro výstupní hřídele	Output shaft sleeve	2
22	GB/T1096-1979	Klínek 6x6x18	Parallel key	1
23	KC42-01-13	Šneková hřídel	Worm gear shaft	1
24	GB/T1096-1979-25	Klínek 8x7x25	Parallel key 8x7x25	1
25	6004-RS	Ložisko 6004	Bearing 6004	2
26	KC42-01-14	Ozubené kolo šnekového převodu	Worm gear	1
27	KC42-01-15	Skříň šnekového převodu levá	Worm housing left	1
28	S-06*30	Šroub M6x30	Bolt M6x30	10
29	M-06	Matice M6	Nut M6	12
30	KC34-01-05	Šnek levý	Auger left	1
31	KC42-01-17	Šnekové kolo převodu	Worm gear	1
32	KC90-01-06A	Držák převodovky	Worm gear housing bracket	1
33	KC42-01-18	Pouzdro	Worm shaft sleeve	2
34	SB-104	Axiální ložisko 51104	Thrust ball bearing 51104	1
35	GB13871-1992	Gufero 20x35x7	Oil seal 20x35x7	1

Pozice	Objednací číslo	Název	Name	Ks
36	S-06*30	Šroub M6x35	Bolt M6x35	2
37	KC42-01-19	Ventilátor	Fan	1
38	KC55-25	Křídlová matice	Plastic nut	4
39	KC26-01-06	Horizontální zařezávač	Housing strut	2
40	ST4,2*12	Šroub ST4,2x12	Screw ST4,2x12	2
41	P-06	Podložka 6	Flat washer 6	2
42	KC55-01-21	Držák lopatky	Bracket for snow shovel	1
43	KC90-01-18	Škrabka	Shave plate	1
44	SV-08*40	Vratový šroub M8x40	Carriage bolt M8x40	1
45	KC90-01-10	Páka napínáku	Fixed plate	1
46	KC90-01-12	Šroub	Screw	1
47	KC55-01-24	Podložka	Pad	1
48	KC55-01-27	Napínací kladka	Big tension pulley	1
49	KC55-01-26	Podložka	Pad	1
50	KC55-01-28	Bowden šneku	Auger pull wire	1
51	KC90-01-11	Řemenice šneku	Belt pulley	1
52	VP-10	Velká podložka 10	Jumbo washer 10	1
53		Šroub M10x25	Bolt M10x25	1
54		Šroub M10x25	Bolt M10x25	1
55	KC26-01-08	Hřídel řemenice	Pulley shaft	1
56	KC42-01-20	Domeček ložiska	Bearing cover	2
57	SB204	Ložisko	Ball bearing	1
58	KC55-02-19	Pružina	Spring	1
59		Šroub	Screw	4
60	KC26-01-09	Pravý kryt	Right cover	1
61	SB-94	Pojistná matice M8	Lock nut M8	2
62	KC34-01-06	Horní deska	Auger housing plate	1
63	SV-08*20	Vratový šroub M8x20	Carriage bolt M8x20	2
64	KC26-01-11	Levý kryt	Left cover	1

HECHT[®]
made for garden

9334SQ

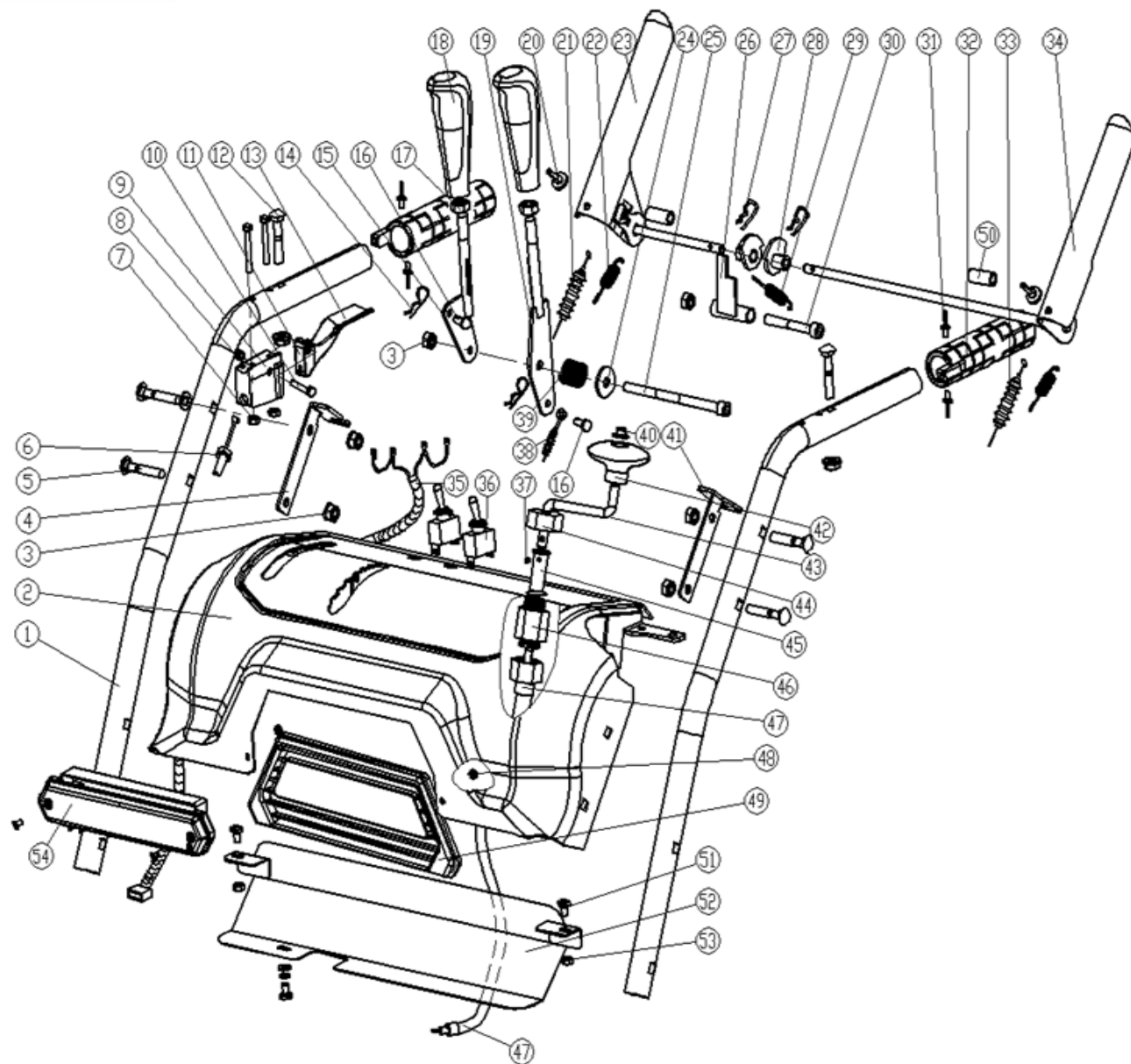


Pozice	Objednací číslo	Název	Name	Ks
1	KC30-02-01	Levá deska	Left board	1
2	KC90-02-31	Vzpěra	Strut bar	2
3	S-06*12	Šroub M6x12	Šroub M6x12	16
4	KC90-02-01	Spodní deska	Bottom board	1
5	KC30-02-02	Příruba pružiny	Collar	1
6	KC30.02-03	Hřídel pravého kola	Right wheel axle	1
7	KC55-02-15	Třecí kolo variátoru	Change wheel assembly	1
8	KC30-02-04	Hřídel třecího kola	Change wheel shaft	1
9	084-44	Řetěz	Roller chain	1
10	KC90-02-08	Řemenice variátoru	Friction pulley	1
11	KC90-02-13	Hřídel řemenice	Tramission belt shaft	1
12	6003-RS	Ložisko 6003-2RS	Ball bearing 6003-2RS	4
13	KC90-02-34	Podložka ložiska	Bearing washer	1
14	KC55-02-10	Pouzdro	Spacer bush	1
15	KC55-02-07	Pružina	Spring 6	1
16	KC55-29	Závlačka	Cotter pin	1
17	KC55-02-09	Deska řemenice variátoru	Friction pulley board	1
18	M-10	Matice M10	Lock nut M10	1
19	5002525	Závlačka 2,5x25	Cotter pin 2,5x25	2
20	KC90-02-06	Vídlíce řazení	Shifting fork	1
21	KC90-02-07	Plastové pouzdro	Plastic bush	2
22	S-08*16	Šroub M8x16	Bolt M8x16	9
23	PP-08	Pružná podložka 8	Spring washer 8	5
24	P-08	Podložka 8	Flat washer 8	4
25	6002-2Z	Ložisko 6002-2Z	Ball bearing 6002-2Z	2
26	KC90-02-12	Domeček ložiska trojúhelníkový	Triangle bearing seat	2
27	6205-2Z	Ložisko 6205-2Z	Ball bering 6205-2Z	3
28	KC90-02-11	Domeček ložiska kruhový	Rhombus bearing seat	3
29	S-08*16	Šroub M8x16	Bolt M8x16	9
30	SB-94	Matice M8	Flange lock nut M8	10
31	KC55-02-21	Napínací kladka	Small tension pulley	1
32	KC90-02-15	Pružina	Spring	1
33	KC55-02-20	Podložka	Small tension pad	1
34	KC90-02-28	Páka napínáku	Small tension plate	1

Pozice	Objednáací číslo	Název	Name	Ks
35	S-08*45	Šroub M8x45	Hex bolt M8X45	1
36	S-08*35	Šroub M8x35	Hex bolt M8x35	
37	KC90-02-16	Řemenice motoru (šnek)	Small belt pulley (auger)	1
38	KC90-02-17	Řemenice motoru (pojezd)	Main belt pulley	1
39	KC90-02-18	Kryt řemenu	Belt cover	1
40	37x132BE	Řemen	Belt	1
41		Motor LC185FDS	Engine LC185FDS	1
42	S-08*10	Šroub M8x10	Bolt M8x10	2
43		Nýt 4x10	Open type head rivet 4x10	2
44	KC90-02-19	Šroub uchycení motoru	Twin bolt	1
45	GB/T879-2000	Čep	Elastic cylindrical pin	1
46	KC30-02-05	Pružina	Big spring	1
47	KC30-02-06	Bowden spojky	Clutch wire	1
48	KC30-02-07	Příruba spojky	Auxiliary clutch part	1
49	KC30-02-08	Páka spojky	Clutch fork	1
50	KC30-02-09	Diferenciál	Differential	1
51	KC30-02-10	Hřídel řetězového kola	Transition shaft assembly	1
52	KC90-02-21	Spodní madlo	Lower handle	1
53	S-10*45	Šroub M10x45	Bolt M10x45	2
54	PP-10	Pružná podložka 10	Spring washer 10	4
55	P-10	Podložka 10	Flat washer 10	4
56	S-10*25	Šroub M10x25	Bolt M10x25	2
57	KC30-02-11	Domeček ložiska	Bearing cover	2
58	084-38	Řetěz	Roller chain	1
59	S-06*30	Šroub M6x30	Bolt M6x30	1
60	KC30-02-12	Segment řazení	Gear connector	1
61	M-10	Pojistná matice M10	Lock nut M10	2
62	S-06*35	Šroub M6x35	Bolt M6x35	1
63	KC30-02-13	Hřídelka	Core axle	1
64	15X17X15	Pouzdro	Shaft sleeve	2
65	GB894.1-86	Pojistný kroužek 25	Circlip for shaft 25	2
66	KC30-02-14	Hřídel levého kola	Left wheel axle	1
67	KCW-03	Zákolník 8x50	Dowel pin 8x50	2
68	16x6,5-8	Kolo	Wheel	2
69	KC30-02-17	Úchyt bowdenu	Pull wire bracket	1

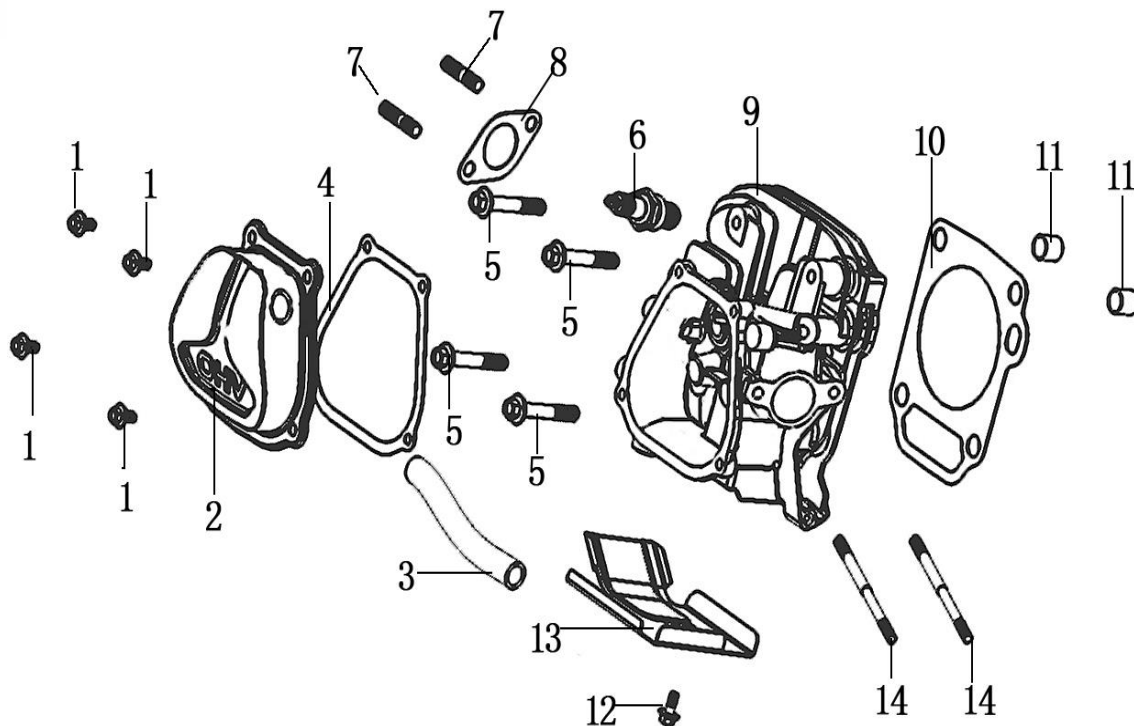
HECHT[®] 9334SQ

made for garden

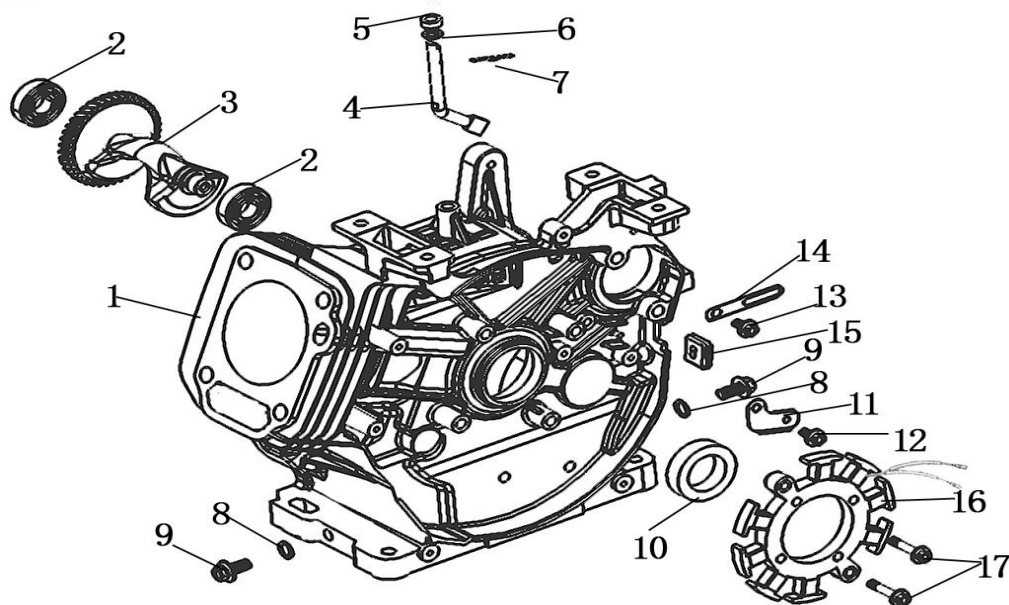


Pozice	Objednací číslo	Název	Name	Ks
1	KC30-03-01	Horní madlo	Upper handle	2
2	KC30-03-02	Panel	G-series panel	1
3	M-08	Matice M8	Flange nut M8	8
4	KC30-03-03	Držák bowdenu pravý	Pull wire seat ,right	1
5	SV-08*40	Vratový šroub M8x40	Carriage bolt M8x40	4
6	KC30-02-06	Bowden spojky	Clutch wire	1
7		Pojistná matice M5	Lock nut M5	2
8	M-06	Pojistná matice M6	Lock nut M6	1
9	KC30-03-05	Kulisa páčky spojky	Clutch handle seat	1
10	KC30-03-06	Šroub	Bolt for handle	1
11	S-08*35	Šroub M5x30	Bolt M5x30	2
12	SV-08*35	Šroub vratový M8x35	Carriage bolt M8x35	2
13	KC30-03-08	Páčka spojky	Clutch handle	2
14	KC55-29	Závlačka	Cotter pin	2
15	KC30-03-09	Páka řazení	Gear handle	1
16	KC55-03-06	Čep	Pull wire pin	2
17	M-10	Matice M10	Nut M10	2
18	KC30-03-10	Madlo páky	Gear handle cover	2
19	KC30-03-11	Páka klapky komínu	Chute cap handle	1
20	KC55-03-15	Gumová podložka	Rubber pad	2
21	KC90-04-02	Bowden brzdy motoru	Flameout wire	1
22	KC55-03-17	Pružina páky	Handle spring	2
23	KC30-03-12	Páka brzdy motoru	Flameout handle	1
24	VP-08	Velká podložka 8	Jumbo washer 8	1
25		Šroub M8x120	Screw M8x120	1
26	KC55-03-12	Západka	Stopper	1
27	KC55-03-23	Závlačka	Cotter pin	2
28	KC55-03-13	Vačka	Cam	2
29	KC55-03-11	Pružina západky	Stopper spring	1
30		Šroub M8x60	Screw M8x60	1
31		Nýt 3x8	Open type head rivet 3x8	4
32	KC90-04-04	Vyhřívané madlo	heated handle	2
33	KC55-01-28	Bowden šneku	Auger pull wire	1
34	KC30-03-13	Páka ovládání šneku	Auger handle	1

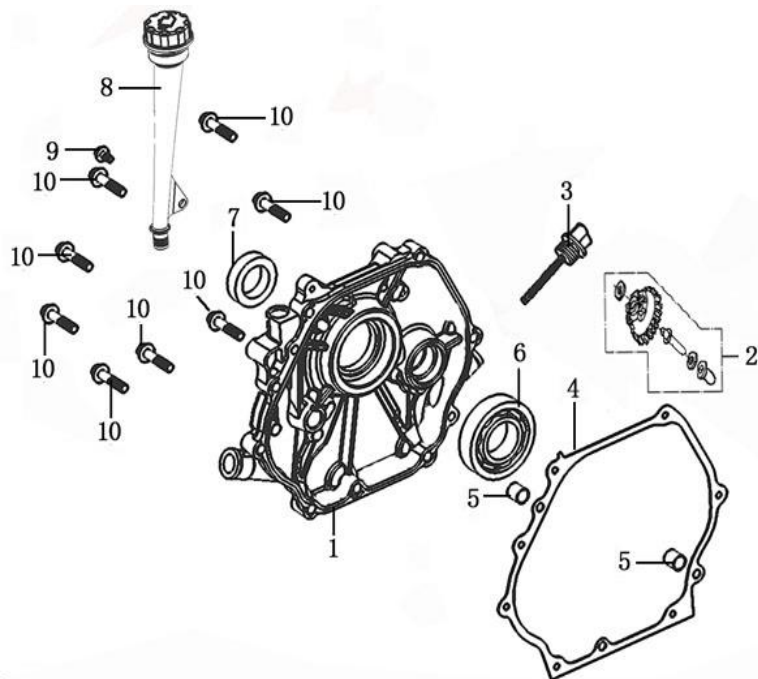
Pozice	Objednací číslo	Název	Name	Ks
35	KC30-03-14	Kabeláž	Input wire	1
36	HY64	Spínač	Arc switch	2
37		Šroub M4x6	Inner six screw M4x6	1
38	KC55-03-21	Bowden klapky komínu	Chute cap pull wire	1
39	KC55-03-04	Pružina	Tension spring	1
40	KCW-01	Krytka	Closure hat 8	1
41	KC30-03-15	Držák bowdenu levý	Wire seat left	1
42	KC30-03-19	Madlo páky komínu	Chute lever handle	1
43	KC30-03-20	Páka komínu	Chute lever	1
44	KC30-03-21	Horní úchyt páky	Upper fixed block for chute lever	1
45	KC30-03-28	Spojka	Upper connector	1
46	KC30-03-23	Spodní úchyt	Lower fixed block	1
47	KC30-03-22	Pružná hřídel	Flexible shaft	2
48		Šroub M6x8	Screw M6x8	2
49	KC30-03-24	Panel světla	Light panel	1
50	KC30-03-25	Pouzdro	Bushing	2
51	S-06*12	Šroub M6x12	Screw M6x12	2
52		Spodní kryt panelu	Panel lower cover	1
53	M-06	Matice M6	Nut M6	2
54	KC21-03-15	Světlo	Light	1



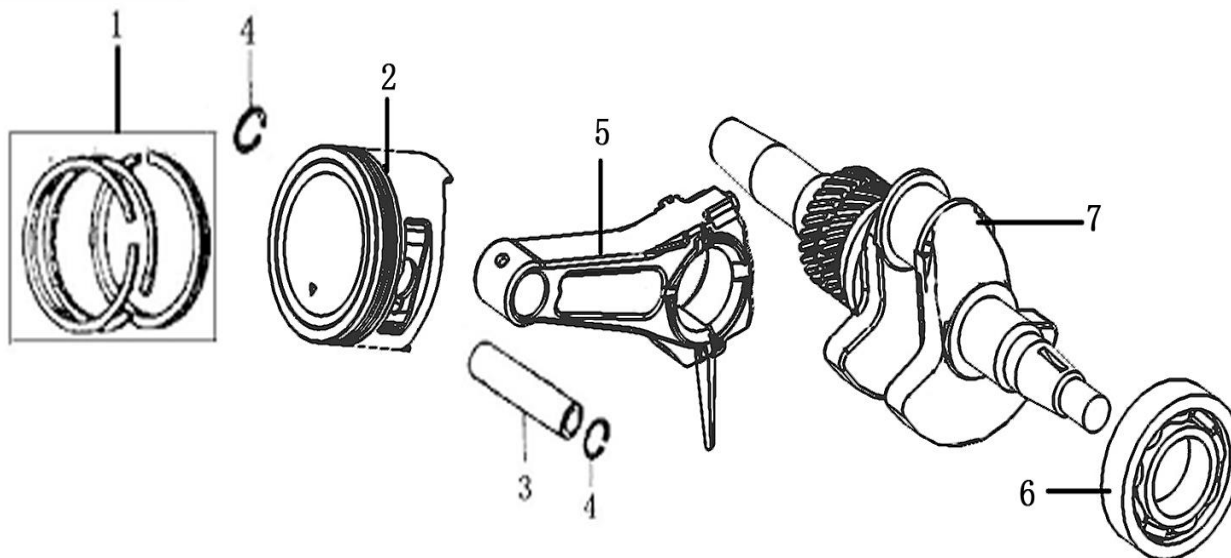
Pozice	Objednací číslo	Název	Name	Ks
1	380140441-0001	Šroub M6x14	Flange bolt M6x14	4
2	120220023-T190	Ventilové víko	Cylinder head cover	1
3	380740671-T251	Hadička odvodu	Breathing tube	1
4	120250021-T190	Těsnění ventilového víka	Cylinder head cover gasket	1
5	380140337-0001	Šroub M10x80	Flange bolt M10x80	4
6	270960014-0002	Svíčka	Spark plug	1
7	380180099-0001	Svorník M8x54	Stud bolt M8x54	2
8	180650085-T251	Těsnění výfuku	Exhaust gasket	1
9	120080404-T222	Hlava válce	Cylinder head	1
10	120150142-0001	Těsnění hlavy válce	Cylinder head gasket	1
11	380600116-T110	Čep 12x20	Dowel pin 12x20	2
12	380140001-0006	Šroub M6x12	Flange bolt M6x12	1
13	160190006-T110	Kryt	Shroud	1
14	380180092-0001	Svorník	Intake stud bolt	2



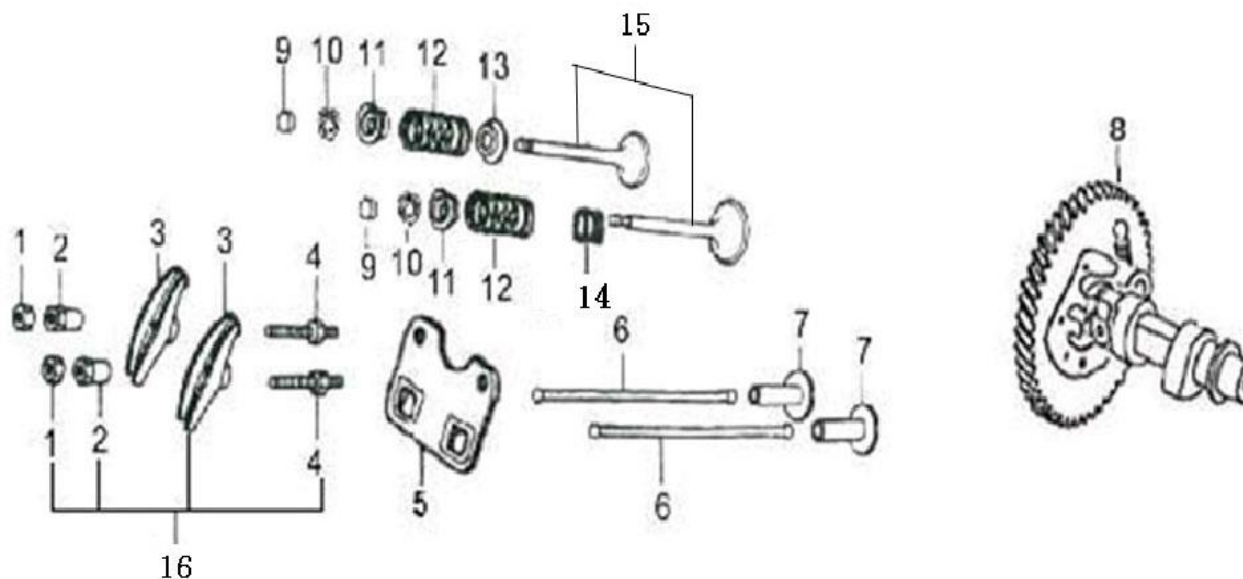
Pozice	Objednací číslo	Název	Name	Ks
1	110810111-T221	Kliková skříň	Crank case	1
2	380630099-0001	Ložisko 6202	Ball bearing	2
3	130450016-0001	Vyvažovací hřídel	Weight balancer	1
4	171630003-T110	Ovládací záhlo regulátoru	Governor arm shaft	1
5	380650339-T110	Gufero 8x14x4	Oil seal 8x14x4	1
6	380450522-T110	Podložka	Washer	1
7	381350004-T040	Závlačka	Cotter pin	1
8	380450516-T110	Podložka 12x20x2	Washer 12x20x2	2
9	110260024-T110	Vypouštěcí šroub	Drain bolt	2
10	380650494-T110	Gufero 35x52x7	Oil seal 35x52x7	1
11	270280017-T222	Destička	Plate	1
12	380140011-0004	Šroub M6x10	Flange bolt M6x10	1
13	380140001-0006	Šroub M6x12	Flange bolt M6x12	1
14	380940346-T560	Úchyt kabelu	Cable clip	1
15	380930023-T110	Svorka kabelu	Cable clip	1
16	270210011-T111	Cívka dobíjení	Charge coil	1
17	380140054-0003	Šroub M6x30	Flange bolt M6x30	2



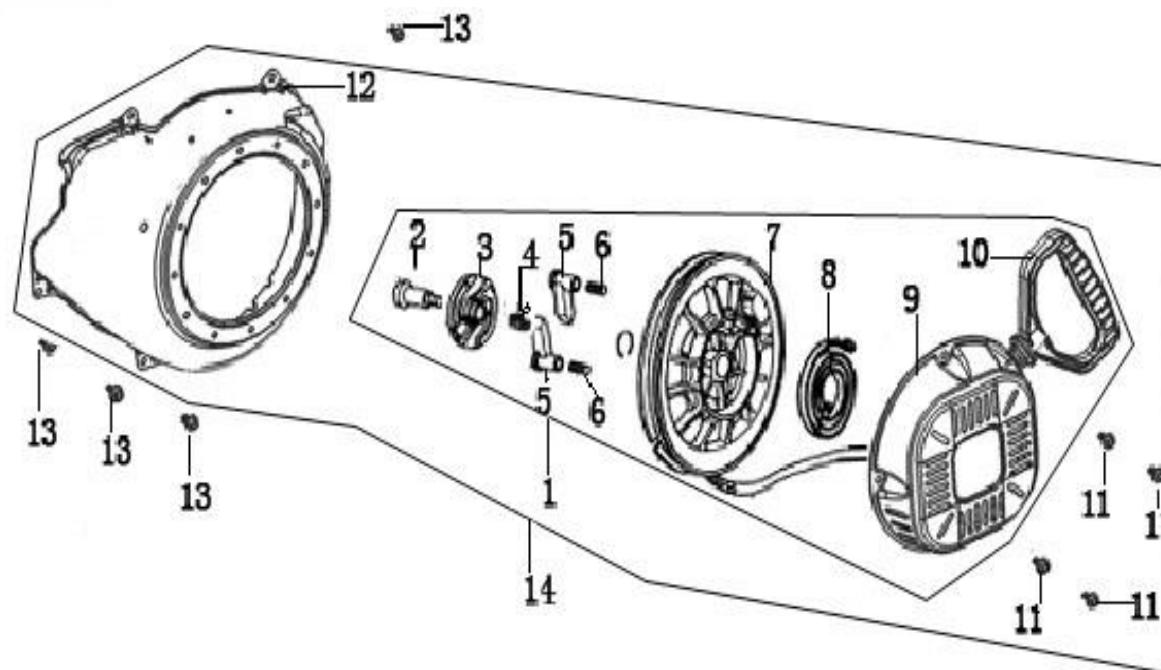
Pozice	Objednací číslo	Název	Name	Ks
1	110820053-T222	Kryt klikové skříně	Crank case cover	1
2	171750004-0001	Regulátor otáček kompletní	Governor kit	1
3	110690036-T190	Měrka oleje	Oil cap assembly	1
4	110830023-0001	Těsnění klikové skříně	Crank case cover gasket	1
5	380600119-T110	Čep 8x12	Dowel pin 8x12	2
6	380630141-0002	Ložisko 6207	Bearing 6207	1
7	380650495-T110	Gufero 35x52x7	Oil seal 35x52x7	1
8	110690046-0001	Hrdlo nalévání oleje	Oil tube assembly	1
9	380140003-0005	Šroub M6x20	Flange bolt M6x20	1
10	380140005-0006	Šroub M8x40	Flange bolt M8x40	8



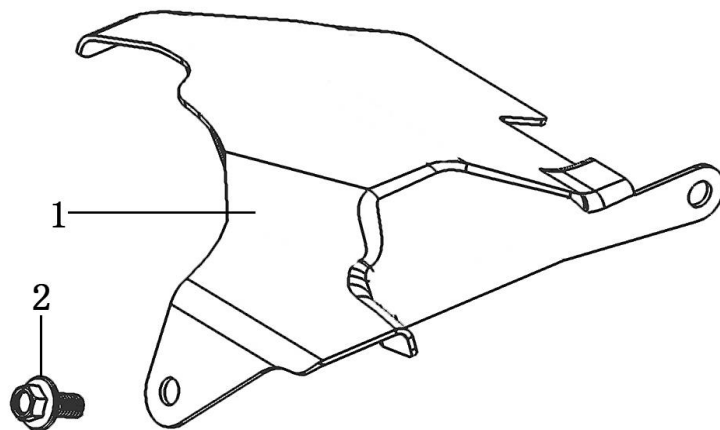
Pozice	Objednací číslo	Název	Name	Ks
1	130070114-0001	Pístní kroužky sada	Poiston ring set	1
2	130030127-0001	Píst	Piston	1
3	130060034-T110	Pístní čep	Piston pin	1
4	380560057-T110	Pojistka pístního čepu	Piston pin circlip	2
5	130150049-0001	Ojnice	Connecting rod	1
6	380630141-0002	Ložisko 6207	Bearing 6207	1
7	130290267-0001	Klikový hřídel	Crankshaft	1



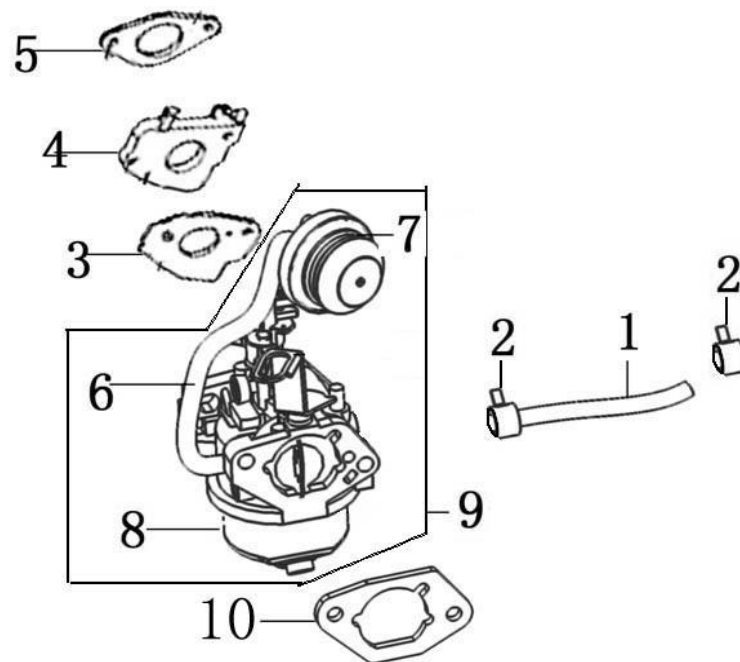
Pozice	Objednací číslo	Název	Name	Ks
1	140470001-T040	Matice ventilu	Nut	2
2	140490012-T040	Seřizovací matice ventilu	Valve adjusting nut	2
3	140460024-T110	Vahadlo ventilu	Rocker arm	2
4	140480012-T040	Šroub ventilu	Adjusting bolt	2
5	140710002-0001	Vodící deska ventilu	Push rod guide board	1
6	140670006-0001	Zdvihací tyčka ventilu	Push rod	2
7	140690004-T110	Zdvihátko	Tappet	2
8	140020056-T190	Vačková hřídel	Camshaft	1
9	140320002-T110	Krytka ventilu	Valve rotator	2
10	140390015-T11D	Aretace pružiny ventilu	Valve spring rocker	4
11	140380021-T11D	Podložka pružiny ventilu	Vavle spring seat	2
12	140340025-T11D	Pružina ventilu	Valve spring	2
13	140360010-T110	Podložka ventilu	Valve washer	1
14	140400012-T110	Těsnění ventilu	Valve seal	1
15	500550032-0001	Ventily sada	Valve assembly	1
16	140450023-0001	Vahadlo ventilu kompletní	Rocker arm assembly	2



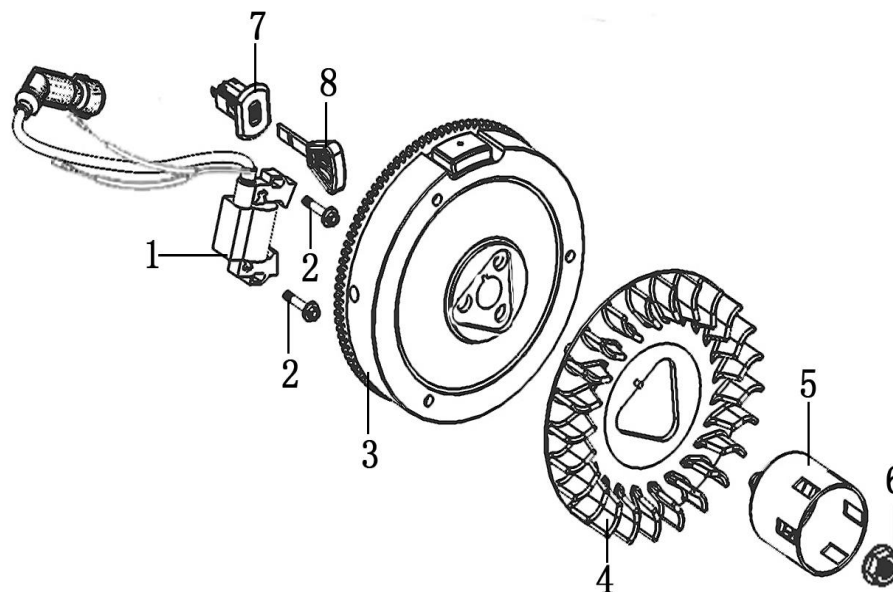
Pozice	Objednací číslo	Název	Name	Ks
1	193500048-T222	Startér kompletní	Starter assembly	1
2	380020067-T040	Šroub kladky startéru	Starter wheel screw	1
3	193550003-T040	Unašeč západky	Ratchet guide board	1
4	381150342-T040	Pružina západky	Ratchet spring	1
5	193540003-T040	Západka startéru	Ratchet	2
6	381160090-T040	Vratná pružina západky	Return spring	2
7	193520005-T110	Kladka startéru	Starter wheel	1
8	193340019-T110	Pružina startéru	Starter spring	1
9	193640025-T222	Kryt startéru	Starter cover	1
10	193560006-T040	Madlo startéru	Starter handle	1
11	380140089-0005	Šroub M6x8	Flange bolt M6x8	4
12	160210051-T222	Kryt ventilátoru	Fan cover	1
13	380140001-0005	Šroub M6x12	Flange bolt M6x12	5
14	193490164-T222		RECOIL STARTER COMP.	1



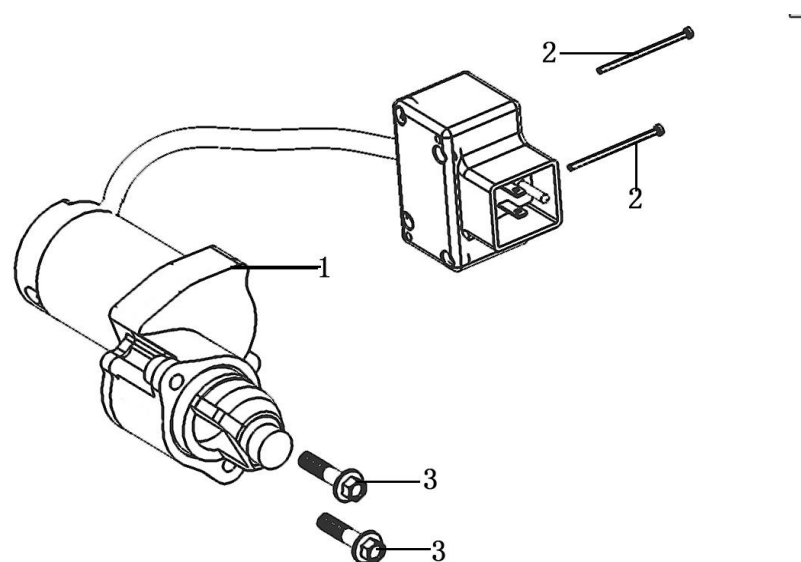
Pozice	Objednací číslo	Název	Name	Ks
1	160190042-T222	Kryt	Shroud	1
2	380140001-0006	Šroub M6x12	Flange bolt M6x12	1



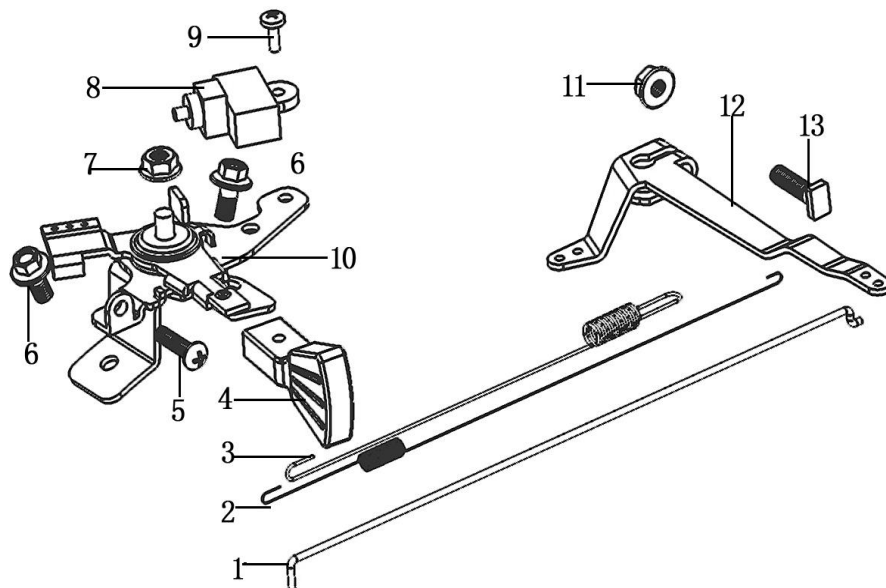
Pozice	Objednáací číslo	Název	Name	Ks
1	380750404-T251	Palivová hadička	Fuel pipe	1
2	380960121-0001	Svorka hadičky	Fuel pipe clip	2
3	170430050-0001	Těsnění karburátoru	Carburetor gasket	1
4	170440041-0001	Příruba karburátoru	Intake pipe	1
5	170430062-0001	Těsnění příruby karburátoru	Intake pipe gasket	1
6	380750360-T153	Hadička primeru	Pump rubber tube	1
7	173390001-T040	Primer	Primer	1
8	170250022-T110	Spodní miska karburátoru	Oil cup	1
9	170021103-T222	Karburátor	Carburetor	1
10	170430076-T110	Těsnění příruby sání	Air filter gasket	1



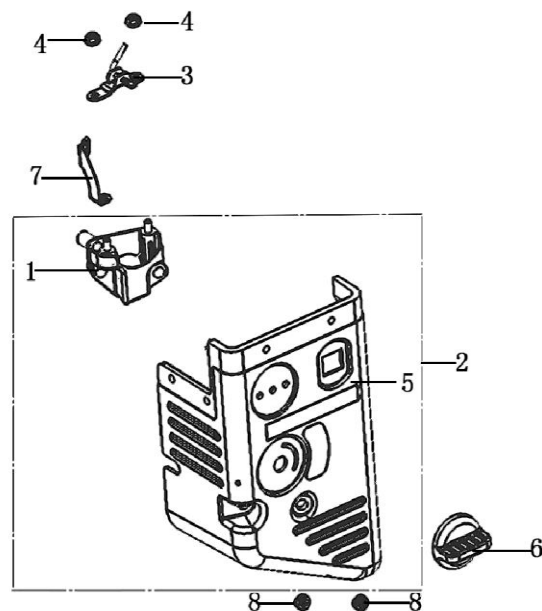
Pozice	Objednací číslo	Název	Name	Ks
1	270920235-0001	Zapalování	Ignition	1
2	380140102-0004	Šroub M6x25	Flange bolt M6x25	2
3	270020153-T111	Setrvačnick	Flywheel	1
4	160180021-T222	Ventilátor	Fan	1
5	193590007-T110	Miska startéru	Starter pulley	1
6	380370050-T110	Matice	Special nut	1
7	271660054-0001	Spínací skříňka	Switch box	1
8	273210001-0001	Klíček	Switch key	1



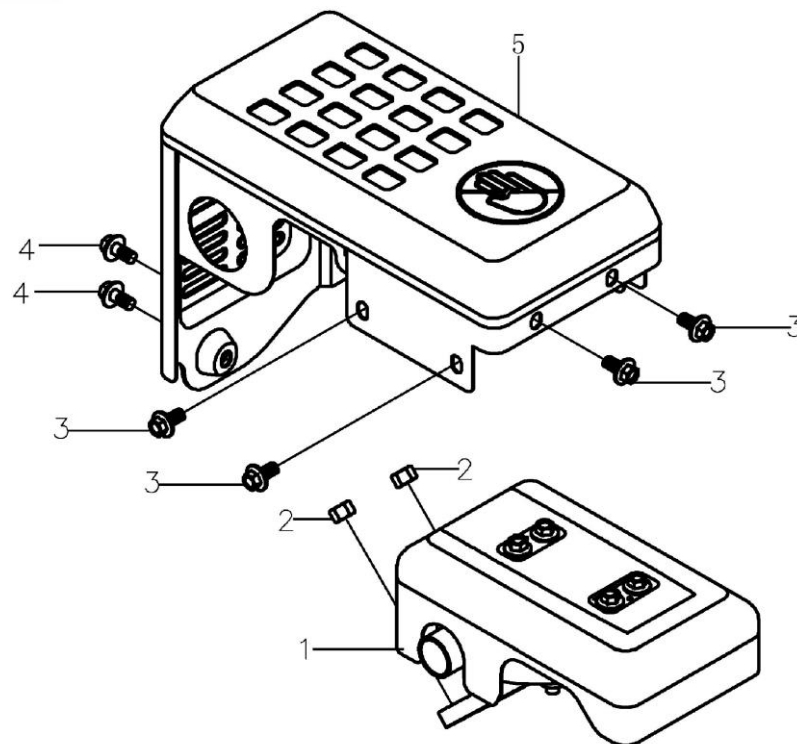
Pozice	Objednací číslo	Název	Name	Ks
1	270360063-0001	Elektrický startér	Electric starter	1
2	380200134-0001	Šroub M4x55	Screw M4x55	2
3	380140005-0006	Šroub M8x40	Flange bolt M8x40	2



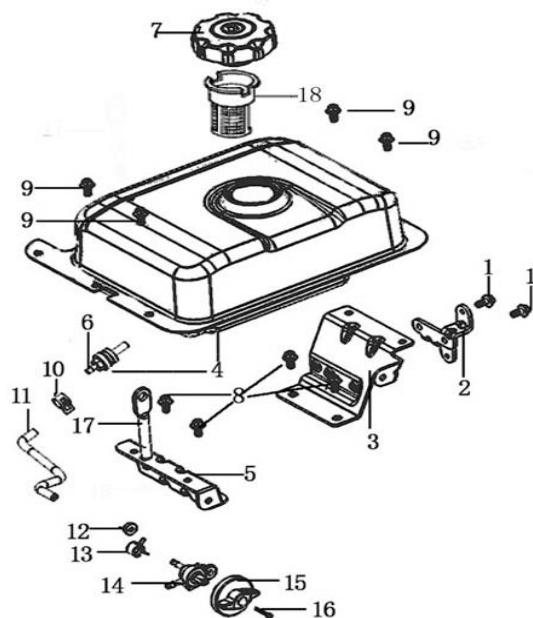
Pozice	Objednací číslo	Název	Name	Ks
1	171590005-T110	Táhlo regulátoru	Governor rod	1
2	171610001-0001	Pružina plynu	Throttle return spring	1
3	171600035-0001	Pružina	Governor spring	1
4	173710004-T253	Páčka	Control handle	1
5	380200010-0005	Šroub M5x25	screw M5x25	1
6	380140011-0004	Šroub M6x10	Flange bolt M6x10	2
7	380370048-0001	Matice M6	Flange nut M6	1
8	271660026-0001	Vypínač motoru	Wngine stop switch	1
9	380200008-0005	Šroub M4x10	Screw M4x10	1
10	171680061-T222	Kulisa regulace otáček	Governor control board	1
11	380370048-0001	Matice M6	Flange nut M6	1
12	171620021-T222	Páka regulátoru	Governor lever	1
13	380250002-0001	Šroub M6x21	Quadrate head bolt M6x21	1



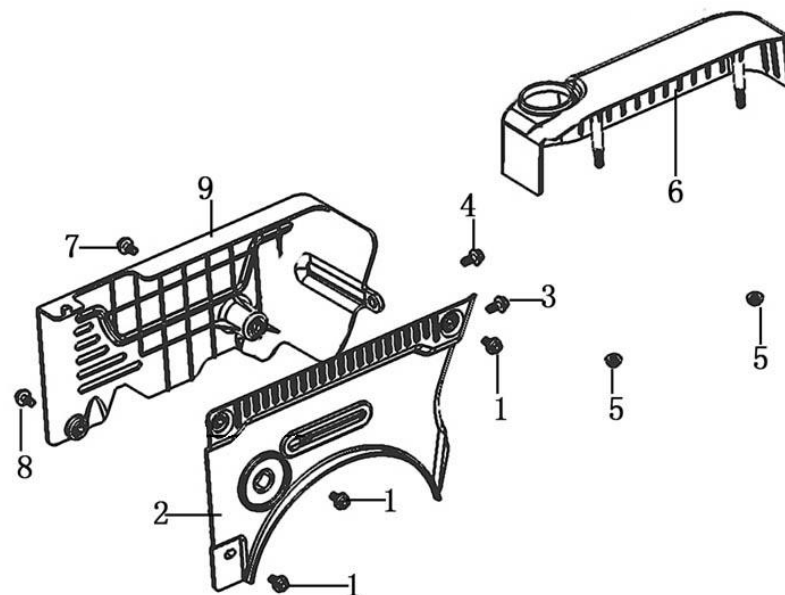
Pozice	Objednací číslo	Název	Name	Ks
1	180290022-T251	Příruba sání	Air cleaner base	1
2	180020483-T222	Skříň sání kompletní	Air cleaner assembly	1
3	171470005-0001	Sytič	Choke rod	1
4	380370048-0001	Matice M6	Flange nut M6	2
5	180070145-T222	Kryt sání	Air cleaner cover	1
6	271460056-T251	Ovládání sytiče	Choke control	1
7	380930057-T251	Úchyt	Wire clip	1
8	380370048-0003	Matice M6	Flange nut M6	2



Pozice	Objednací číslo	Název	Name	Ks
1	180571195-0001	Tlumič výfuku	Muffler assembly	1
2	380340005-0005	Matice M8	Flange nut M8	5
3	380140215-0004	Šroub M6x14	Flange bolt M6x14	4
4	380140004-0004	Šroub M8x35	Flange bolt M8x35	2
5	180960081-T222	Kryt tlumiče výfuku	Muffler cover	1



Pozice	Objednáací číslo	Název	Name	Ks
1	380140215-0004	Šroub M6x14	Flange bolt M6x14	2
2	270860032-T251	Držák spínací skříňky	Electric box holder	1
3	172840013-T222	Držák palivové nádrže	Fuel tank bracket	1
4	170500726-0001	Palivová nádrž	Fuel tank	1
5	172840012-T222	Držák palivové nádrže	Fuel tank holder	1
6	170660077-T040	Konektor nádrže	Fuel tank connector	1
7	170870074-T153	Palivová zátka	Fuel tank cap	1
8	380140207-0003	Šroub M8x20	Flange bolt M8x20	4
9	380140215-0004	Šroub M6x14	Flange bolt M6x14	4
10	380960121-0001	Svorka hadičky	Fuel pipe clip	1
11	380750405-0001	Palivová hadička	Fuel pipe	1
12	380370048-0001	Matice M6	Flange nut M6	1
13	380960121-0001	Svorka hadičky	Fuel pipe clip	1
14	170980081-T251	Palivový kohout	Fuel faucet	1
15	173260001-T55G	Ovládání pal. kohoutu	Fuel faucet control	1
16	380200071-0002	Šroub M4x18	Screw M4x18	1
17	120550004-T251	Úchyt	Hanger	1
18	170720009-T056	Sítka palivové nádrže	Fuel tank filter	1



Pozice	Objednací číslo	Název	Name	Ks
1	380140215-0004	Šroub M6x14	Flange bolt M6x14	3
2	661280005-T222	Kryt motoru	Engine cover	1
3	380140215-0004	Šroub M6x14	Flange bolt M6x14	1
4	380140002-0007	Šroub M6x16	Flange bolt M6x16	1
5	380370048-0001	Matice M6	Flange nut M6	2
6	343210011-T222	Kryt nádrže	Fuel tank rear cover	1
7	380140004-0004	Šroub M8x20	Flange bolt M8x20	1
8	380140002-0007	Šroub M6x16	Flange bolt M6x16	1
9	661280006-T222	Kryt motoru	Engine cover	1