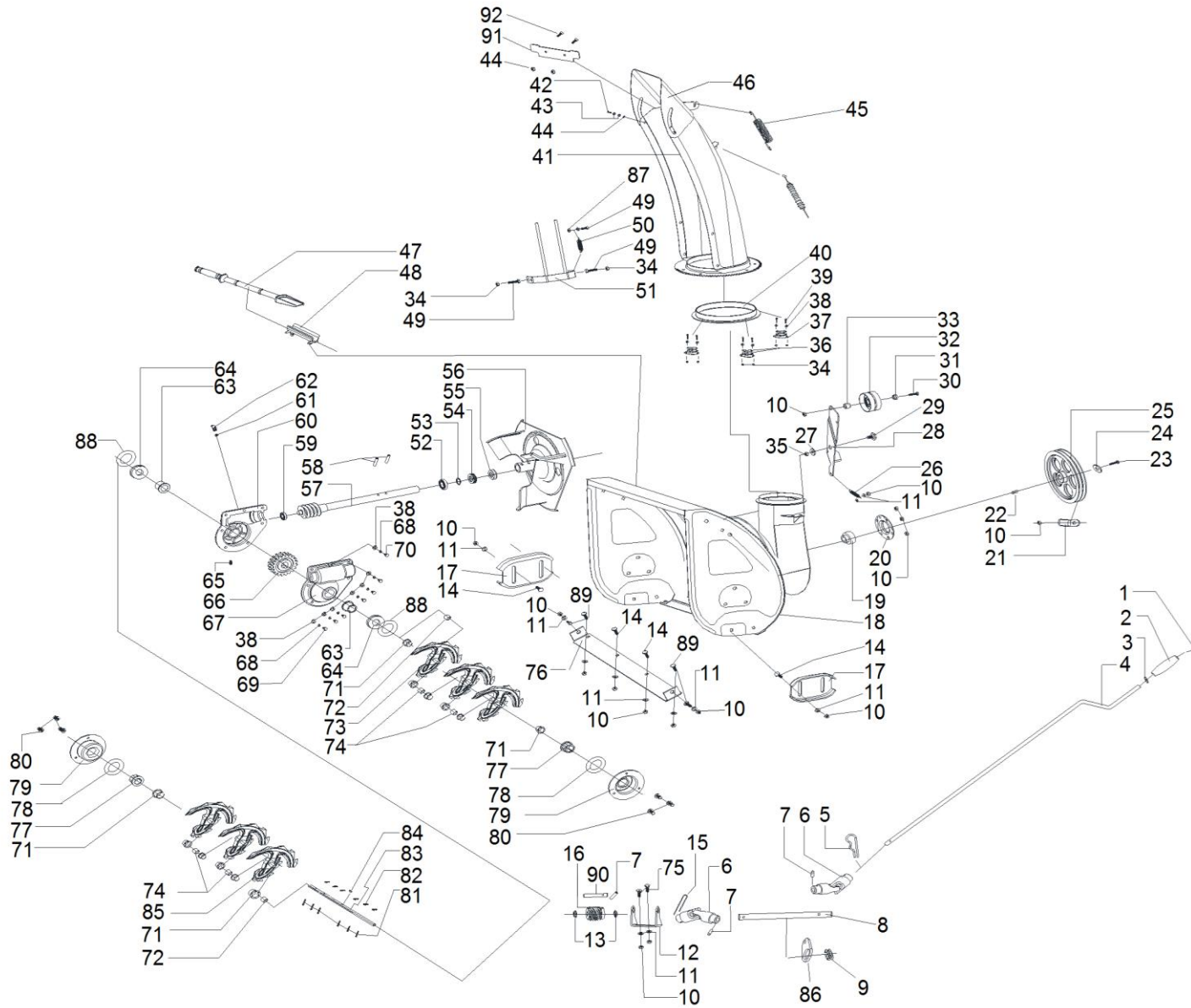


Pozice	Objednáací číslo	Název	Name	Ks
1		Motor LC185	Engine LC185	1
2	SX-11-180	Kryt řemenice	Belt protective cover	1
3		Podložka	Flat washer	4
4	S-06*12	Šroub M6x12	Screw M6x12	2
5	SX-11-173	Páka napínací kladky	Tension lever	1
6	SJ-046-1	Podložka	Convex pad	1
7	AE-02-01-19	Pružina	Spring	1
8	S-08*20	Šroub M8x20	Screw M8x20	1
9		Podložka	Flat washer	2
10	S-08*20	Šroub M8x20	Screw M8x20	1
11	SX-11-170	Řemenice napínáku	Tension pulley	1
12	SX-11-170B	Pouzdro	Bushing	1
13	SB-94	Matice M8	Lock nut M8	1
14	SJ-008C	Podložka řemenice	Washer	1
15	S-08*35	Šroub M8x35	Screw M8x35	1
16	PP-08	Pružná podložka 8	Spring washer 8	1
17		Podložka	Washer	1
18	AE-02-04-10	Řemenice motoru (šnek)	Engine sheave (auger)	1
19	LB4L-960	Klínový řemen	V belt	1
20		Matice M10	Lock nut M10	4
21	SX-11-168C	Podložka řemenice	Washer	1
22	TB-5M*825	Ozubený řemen 5M-825	Synchronous belt 5M-825	1
23	SX-11-168B	Řemenice motoru (pojezd)	Engine sheave (pojezd)	1
24	FD-04-62	Držák bowdenu	Cable clip	1

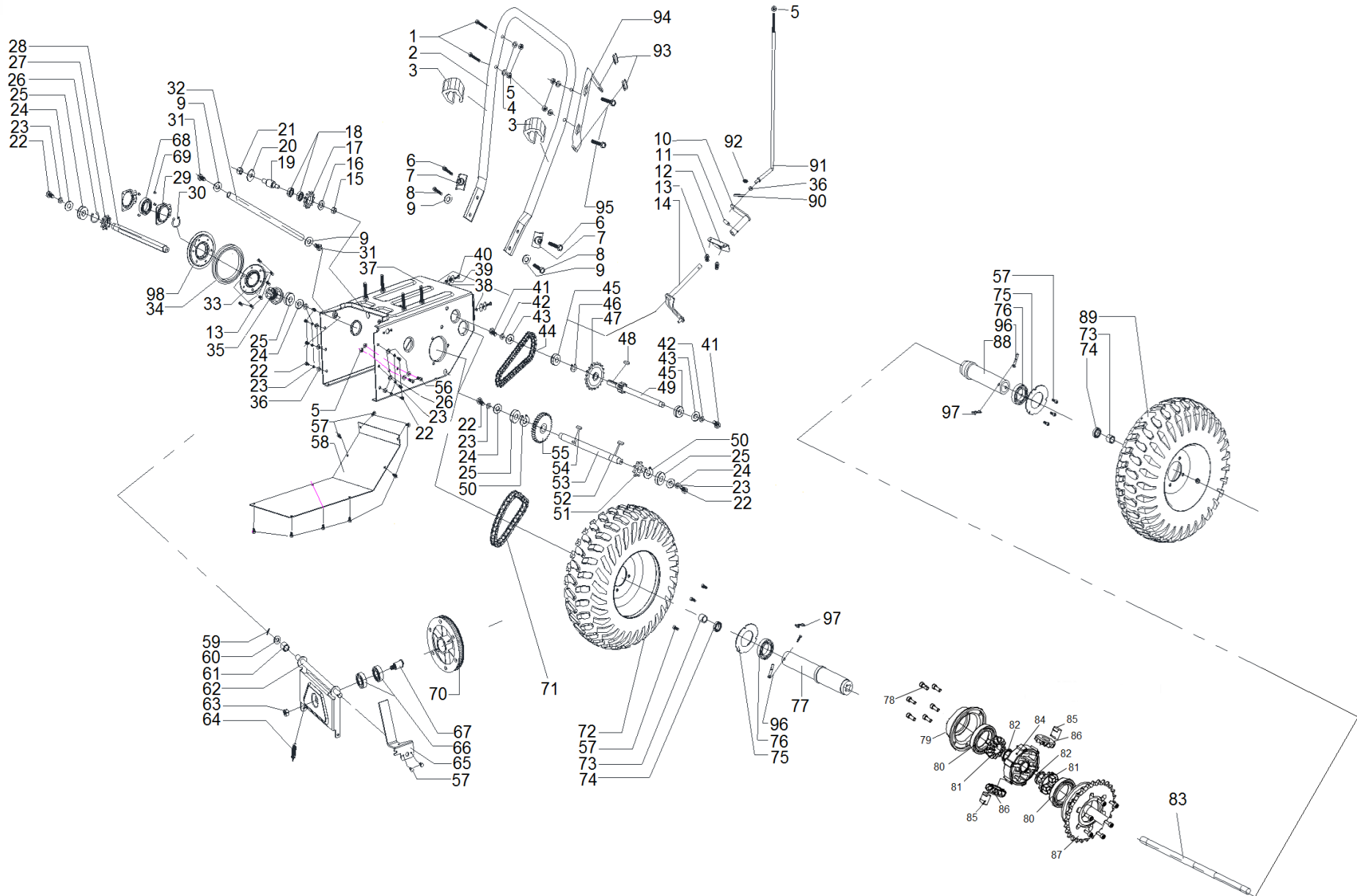


Pozice	Objednací číslo	Název	Name	Ks	Pozice	Objednací číslo	Název	Name	Ks
1	S-06*12	Šroub M6x12	Bolt M6x12	1	36	SJ-021	Podložka komínu spodní	Chute pad	3
2	SJ-018	Madlo táhla komínu	Handle	1	37	SJ-021C	Podložka komínu horní	Chute upper pad	6
3		Podložka	Flat gasket	1	38		Podložka	Flat washer	13
4	NF-SX-11-075-1	Táhlo ovládání komínu	Chute long rod	1	39	S-06*20	Šroub M6x20	Screw M6x20	6
5	AE-02-01-020	Závlačka	Cotter pin	1	40	SJ-237	Kroužek komínu	Chute plastic seat	1
6	SX-11-257	Kloub	Cardan joint	2	41	SX-11-105-1	Komín výhozu kompletní	Chute assembly	1
7	OSP-4*16	Pružný kolík	Elastic cylindrical pin	3	42	CPS-5*12	Šroub M5x12	Screw M5x12	1
8	SX-11-084-1	Spojovací hřídel	Connecting shaft	1	43	SJ-200-08	Podložka	Nylon washer	2
9	SJ-239	Podložka	Bracket	1	44	TB-5	Matice M5	Lock nut M5	3
10		Matice M8	Lock nut M8	18	45	SJ-226	Pružina	Chute cap spring	1
11		Podložka	Washer	14	46		Klapka komínu výhozu	Chute cap	1
12	SX-11-259-2	Držák šnekového kola	Worm wheel bracket	1	47	SJ-150	Lopatka na sníh	Plastic shovel	1
13	SX-11-259-1	Podložka	Washer	2	48	SJ-151	Držák lopatky	Shovel bracket	1
14	SV-08*16	Vratový šroub M8x16	Carriage screw M8x16	4	49		Šroub M6x16	Screw M6x16	3
15		Závlačka	Cotter pin	1	50	SJ-036	Pružina	Spring	1
16	SX-11-255-2	Šnekové kolo ovl. komínu	Worm wheel	1	51	SJ-012	Mřížka výhozu	Chute grid	1
17	SJ-111	Kluzák	Slide shoe	2	52	BE-6904	Ložisko 6904	Bearing 6904	1
18	28-SX-11-189R	Bunkr šneku	Auger housing	1	53	SJ-057	Distanční kroužek	Space ring	1
19	BE-SB204	Ložisko SB204	Insert bearing SB204	1	54	BE-51104	Axiální ložisko	Thrust bearing	1
20	SJ-004	Domeček ložiska	Bearing cover	1	55		Gufero 32x20x7	Oil seal 32x20x7	2
21	AE-02-06-01	Vodítko řemenu	Belt guide	1	56	SJ-001	Ventilátor	Fan	1
22		Pero 6x6x20	Flat key 6x6x20	1	57	SX-11-114	Šneková hřídel	Worm gear shaft	1
23	S-08*20	Šroub M8x20	Screw M8x20	1	58	FRP-6*30	Čep	Pin	2
24		Podložka	Flat washer	1	59	BE-16001	Ložisko 16001 Z	Bearing 16001 Z	1
25	SX-11-140	Řemenice šneku	Auger sheave	1	60	SJ-101A	Polovina převodovky šneku	Auger gearbox case	1
26	SJ-037	Pružina	Spring	1	61		Podložka	Corrugated gasket	1
27		Šroub	Bolt	1	62	RM-5HP	Maznička	Grease fitting	1
28	SX-11-144-12	Páka napínací kladky	Tensioner plate	1	63	SJ-108	Pouzdro	Bushing	2
29	SJ-050	Šroub	Screw	1	64	OS-30*19*7	Gufero 30x19x7	Oil seal 30x19x7	2
30	S-08*45	Šroub M8x45	Screw M8x45	1	65		Šroub M5x10	Screw M5x10	1
31	SJ-008C	Podložka kladky napínáku	Distance washer	1	66	SJ-038	Ozubené kolo	Gear	1
32	SJ-008	Kladka napínáku	Tensioner pulley	1	67	SJ-101	Polovina převodovky šneku	Auger gearbox case	1
33	SJ-008B	Pouzdro	Bushing	1	68		Pružná podložka 6	Spring washer 6	7
34		Matice M6	Lock nut M6	8	69		Šroub M6x20	Bolt M6x20	6
35	FB-8*16*1.2	Matice M10	Lock nut M10	1	70		Šroub M6x25	Bolt M6x25	1

Pozice	Objednací číslo	Název	Name	Ks
71	SJ-019	Pouzdro	Bushing	12
72	28-SX-11-301	Pouzdro hřídele šneku	Auger shaft bushing	2
73	30-SX-11-125	Pravý šnek	Right auger	3
74	28-SX-11-300	Pouzdro šneku	Auger bushing	4
75		Šroub M8x18	Screw M8x18	2
76	SX-11-132	Spodní lišta šneku	Auger shave plate	1
77	SJ-020	Pouzdro hřídele	Shaft bushing	2
78		Podložka	Washer	2
79	SJ-024	Domeček ložiska	Bearing cover	2
80		Šroub M8x10	Bolt M8x10	6
81	NJ-01	Střížný čep	Shear pin	6
82	NJ-02	Pojistka střížného čepu	Cotter pin	6
83	28-SX-11-134	Hřídel šneku	Auger shaft	1
84		Woodruffovo pero	Woodruff key	1
85	30-SX-11-135	Levý šnek	Left auger	3
86		Držák táhla komínu	Chute rocker fixing frame	1
87		Matice M6	Nut M6	2
88		Podložka	Flat gasket	2
89	SV-08*20	Vratový šroub M8x20	Carriage bolt M8x20	4
90	SX-11-84-3	Osa šneku	Worm wheel axle	1
91	SX-11-400	Gumová vložka	Chute rubber pad	1
92			Šroub M5x10	1

HECHT[®]
made for garden

9337

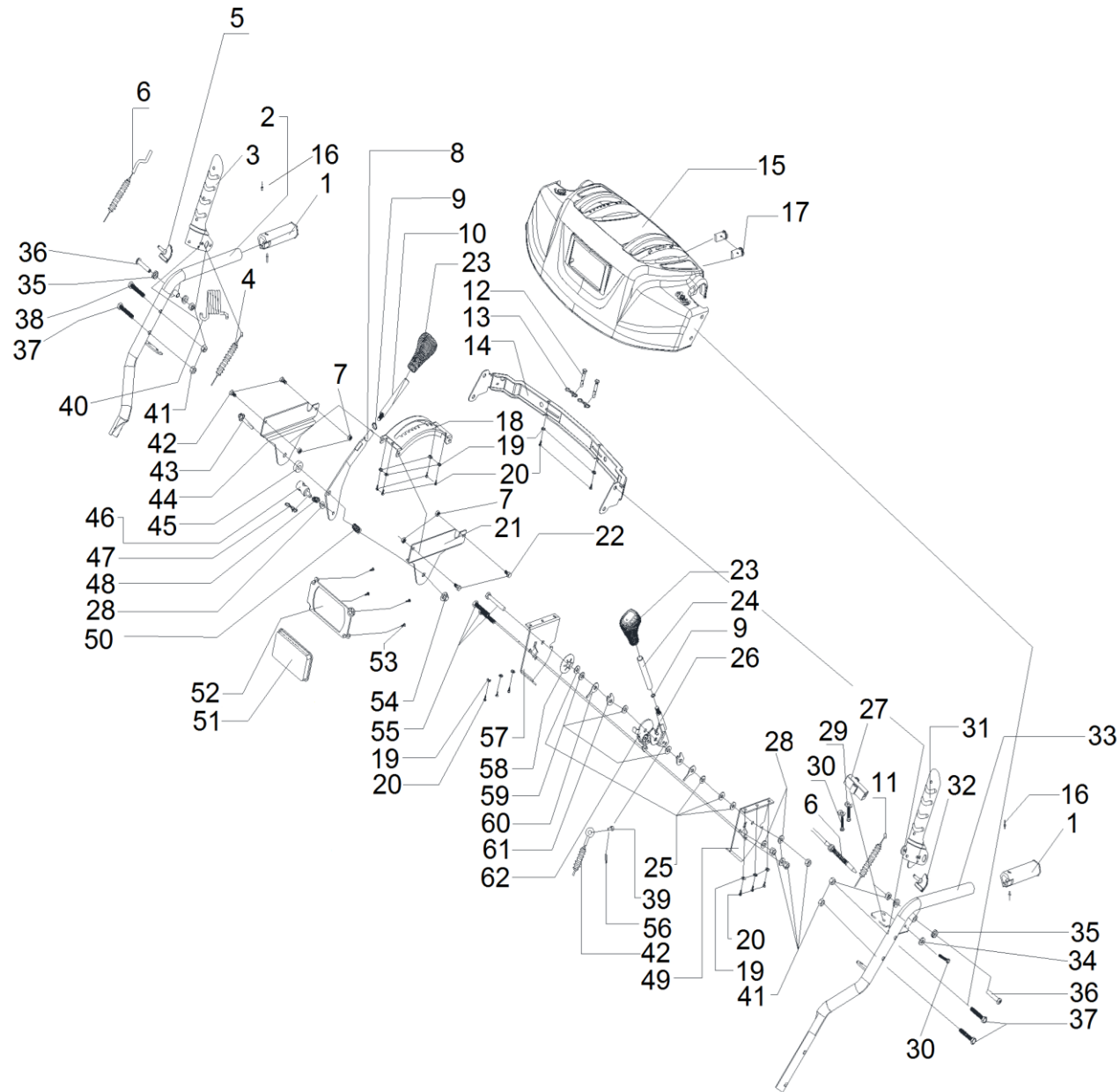


Pozice	Objednací číslo	Název	Name	Ks	Pozice	Objednací číslo	Název	Name	Ks
1		Šroub madla M8x40	Handle bolt M8x40	2	36		Podložka	Flat washer	9
2		Spodní madlo	Lower handle	1	37		Šasí	Deck	1
3		Svorka bowdenu	Cable clamp	2	38		Matice M5	Nut M5	2
4		Podložka 8	Washer 8	4	39		Podložka	Flat washer	4
5		Matice M8	Nut M8	7	40		Šroub M5x16	Bolt M5x16	2
6		Šroub madla M10x40	Screw M10x40	2	41		Šroub M6x16	Bolt M6x16	2
7		Podložka madla	Spacer washer	2	42		Pružná podložka 6	Spring washer 6	2
8		Šroub M10x20	Screw M10x20	2	43		Podložka	Flat washer	2
9		Podložka	Flat washer	2	44	C-08A-051	Řetěz	Chain	1
10	AE-02-02-03	Kloub táhla řazení	Shift rod joint	1	45	6202 2RS/P5	Ložisko 6202-RS	Bearong 6202-RS	2
11	FRP-6*30	Pružný kolík	Spring pin	1	46		Pojistný kroužek 15	Shaft circlip 15	1
12	SX-11-148	Držák vidlice řazení	Shift fork bracket	1	47	AE-02-01-10	Řetězové kolo	Chain wheel	1
13	S-06*12	Šroub M6x12	Screw M6x12	8	48	FK-A5*12	Klínek 5x5x12	Flat key 5x5x12	1
14		Vidlice řazení	Shift fork	1	49	AE-02-01-09	Hřídel	Shaft	1
15		Matice M10	Lock nut M10	1	50	SW-20	Pojistný kroužek 20	Shaft circlip 20	2
16		Podložka	Flat washer	1	51	AE-02-01-12	Řetězové kolo	Chain wheel	1
17		Řetězka napínáku	Tensioner sprocket	1	52	FK-A5*18	Pero 5x5x18	Flat key 5x5x18	1
18	6001-2RS	Ložisko 6001-RS	Bearing 6001-RS	2	53		Hřídel	Shaft	1
19		Hřídel	Tensioner sprocket shaft	1	54	FK-A6*20	Klínek 6x6x20	Flat key 6x6x20	1
20		Podložka	Flat washer	2	55	AE-02-01-13	Ozubené kolo	Gear	1
21		Matice M12	Nut M12	1	56		Šroub M8x40	Screw M8x40	2
22	S-08*20	Šroub M8x20	Screw M8x20	10	57		Šroub M6x12	Screw M6x12	14
23	PP-08	Pružná podložka 8	Spring washer 8	10	58		Spodní deska šasí	Bottom plate	1
24	P-08	Podložka 8	Flat washer 8	4	59		Závačka	Cotter pin	1
25	SB-55	Ložisko s drážkou 6203-RS	Bearing 6203-RS with snap	2	60		Podložka	Flat washer	2
26	SR-17	Pojistný kroužek	Shaft circlip	1	61		Pouzdro	Bushing	1
27	SX-11-183	Řetězové kolo	Chain wheel	1	62	AE-02-01-18	Deska variátoru	Friction sheave board	1
28	AE-02-01-08	Hřídel	Shaft	1	63		Matice M10	Lock nut M10	1
29	SJ-013B	Domeček ložiska	Bearing cover	2	64	SJ-035	Pružina	Spring	1
30	SR-35	Pojistný kroužek	Shaft circlip	1	65	SX-11-149-2	Vodítko řemenu	Pulley plate	1
31		Šroub M10x16	Bolt M10x16	2	66	BE-6203	Ložisko 6203-RS	Bearing 6203-RS	2
32		Vzpěra šasí	Housing strut bar	1	67	SJ-010B	Čep řemenice	Friction sheave pin	1
33	SJ-013A	Polovina kola pohonu	Friction wheel flange plate	1	68		Šroub M6x8	Screw M6x8	1
34	SJ-013D	Gumový kroužek	Friction wheel rubber ring	1	69	SJ-010A-1	Příruba řemenice	Friction sheave flange cover	4
35	SJ-013C	Pastorek kola variátoru	Friction wheel retainer	1	70	SJ-010A	Třecí řemenice	Friction sheave	1

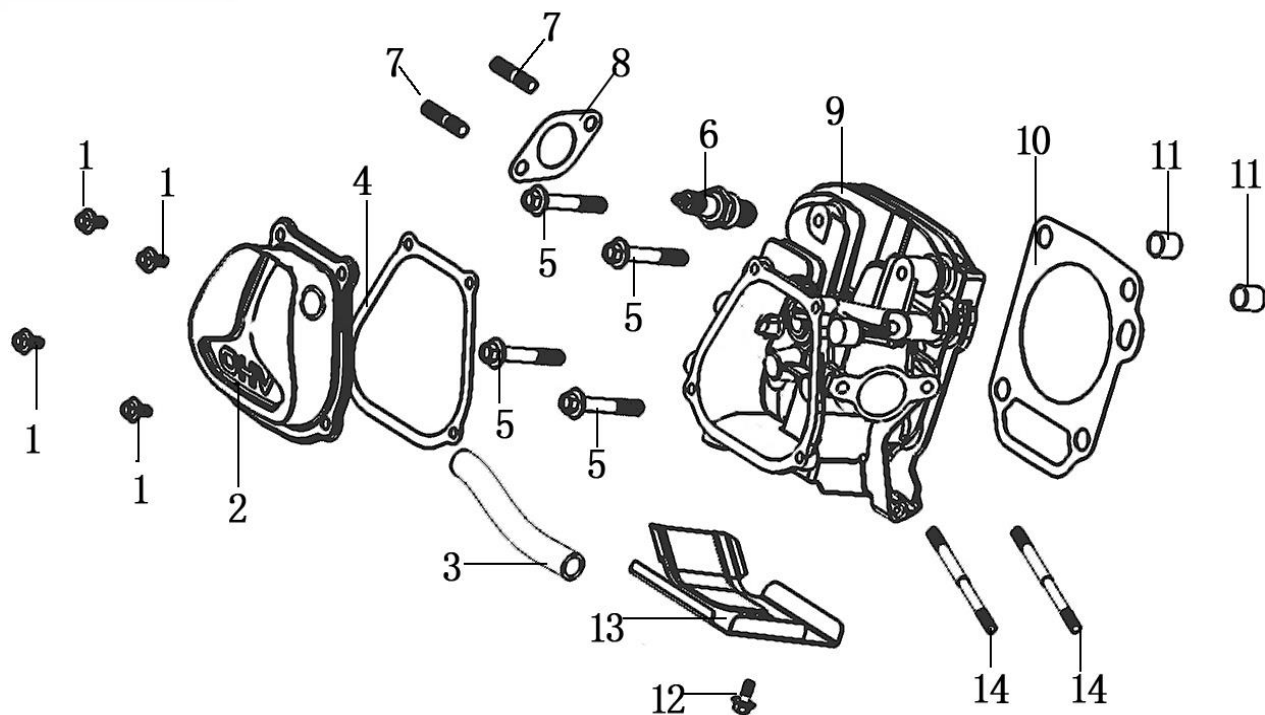
Pozice	Objednací číslo	Název	Name	Ks
71	C-10A-036	Řetěz	Chain	1
72	AE-02-04-05	Kolo	Wheel	1
73	AE-02-01-03	Pouzdro hřídele	Shaft bushing	2
74	BE-61804	Ložisko 6804Z	Bearing 6804Z	2
75	A-01-02-05	Podložka kola	Wheel washer	2
76	BE-6009	Ložisko 6009	Bearing 6009	2
77	AE-02-01-05	Pravá osa kola	Right axle	1
78		Šroub M6x12	Screw M6x12	12
79	A-11-01-02	Domeček ložiska	Bearing housing	1
80	266500163	Ložisko 6909	Bearing 6909	2
81	A-11-03-01	Kolo diferenciálu 13Z	Differential bevel gear 13T	2
82	A-06-01-03	Pouzdro	Spacer bushing	2
83	A-11-003-01	Hřídel diferenciálu	Differential shaft	1
84	A-11-03	Unašeč diferenciálu	Bevel gear retainer	1
85	A-11-06	Hřídelka	Short shaft	2
86	A-11-03-02	Kolo difenciálu 12Z	Differential bevel gear 12T	2
87	A-11-01	Ozubené kolo diferenciálu	Differential sprocket assembly	2
88		Levá osa kola	Differential left axle	1
89	AE-02-04-05	Kolo	Wheel	1
90		Čep	The opening pin	1
91	NF-007-17	Táhlo řazení	Shift rod	1
92	C-01-09	Pružina	Spring	1
93	SJ-011A	Plastová podložka	Plastic pad	1
94	NF-19	Držák táhla	Rod fixed bracket	1
95		Šroub madla	Handlebar bolt	2
96	AE-02-04-35	Šroub kola	Wheel bolt	2
97	NJ-02	Pojistka	Pin buckle	2
98				1

HECHT[®]
made for garden

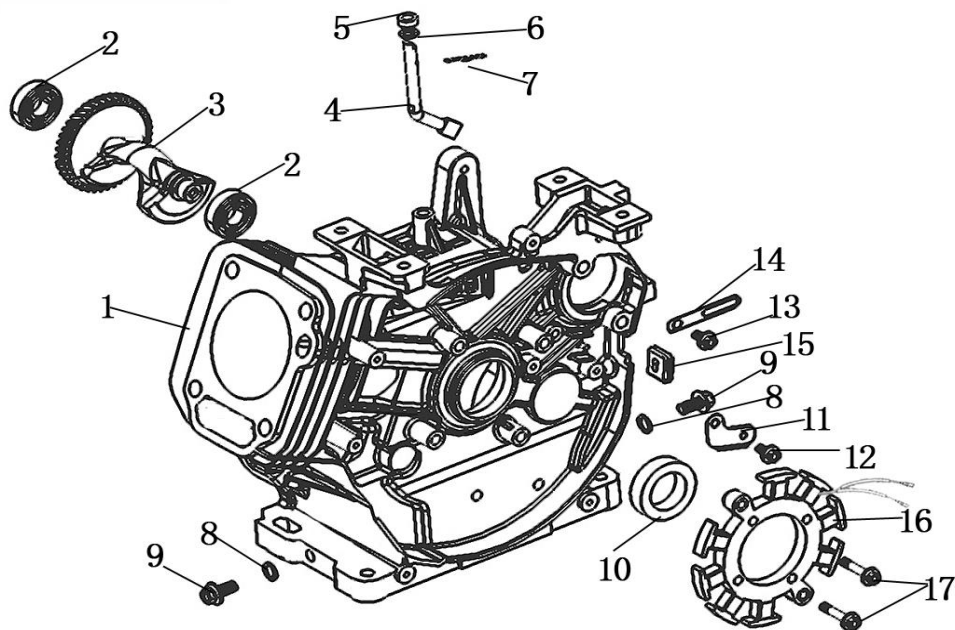
9337



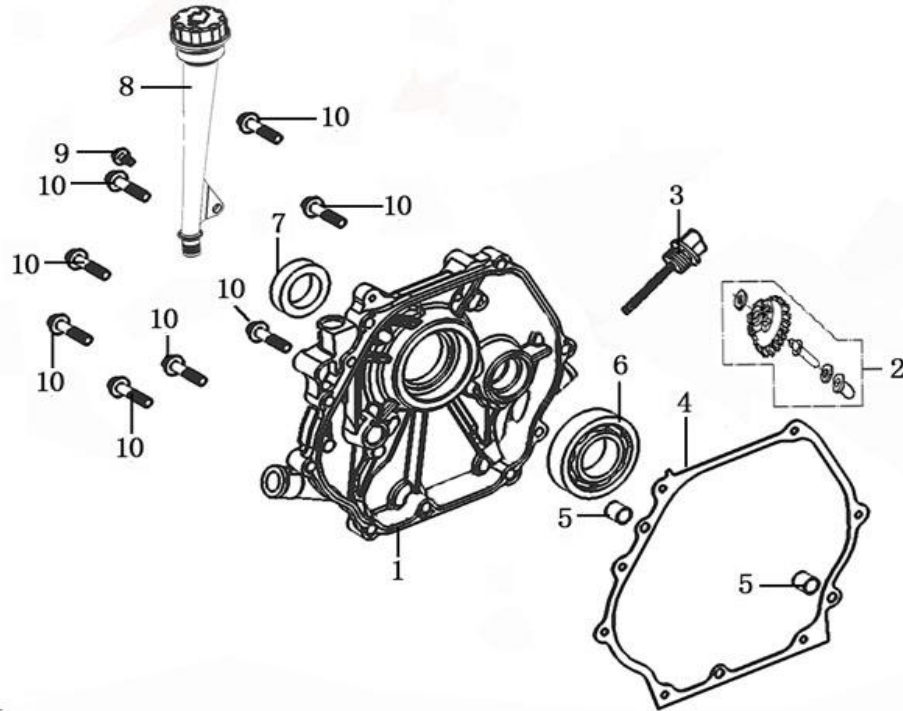
Pozice	Objednáací číslo	Název	Name	Ks	Pozice	Objednáací číslo	Název	Name	Ks
1	SX-11-008	Vyhříváné madlo	Heated handle	2	36		Šroub	Bolt	2
2	NF-002-R-B	Madlo horní pravé	Upper right handle	1	37		Šroub	Screw	3
3	2012-SX-11-031-2	Páka pojezdu	Right lever (driving)	1	38		Šroub	Bolt	1
4	SX-11-36B-3	Bowden pojezdu	Driving cable	1	39	SJ-233	Čep	Cable pin	1
5		Matice	Nut	1	40	NF-001-14-3B	Pružina	Spring	1
6	11-SX-11-36K	Bowden aretace páky šneku	Auger cable	1	41		Matice	Lock nut	9
7		Matice M6	Lock nut M6	4	42	SX-11-36E	Bowden ovl. klapky komínu	Chute cap cable	1
8	NF-001-8	Páka řazení	Shift lever	1	43		Šroub	Bolt	1
9		Pružná podložka 8	Spring washer 8	2	44	NF-001-4-02	Držák páky	Shift lever bracket	1
10	NF-001-13-2	Tyčka páky řazení	Shift extension rod	1	45		Podložka	Flat washer	1
11	SX-11-036B-2	Bowden šneku	Auger cable	1	46	GPP6562C-01-07	Záchyt bowdenu	Cable holder	1
12	NJ-01	Střížný čep	Shear pin	2	47		Závlačka	Cotter pin	1
13	NJ-02	Pojistka střížného čepu	Pin buckle	2	48	C-01-09	Pružina	Spring	1
14	NF-001-5-02	Deska panelu	Bottom plate of panel	1	49	NF-001-7	Deska páky-levá	Chute lever fixing board - left	1
15	NF-010	Panel	Panel	1	50	AE-02-02-08	Pružina	Spring	1
16		Nýt	Rivet	4	51	L-620	Světlo	Lamp	1
17	SA-011	Spínač	Switch	2	52	STG8062AE-22	Držák světla	Lamp bracket	1
18	NF-001-15	Panel páky řazení	Shift lever gear plate	1	53		Šroub	Cross head tapping screw	4
19		Podložka	Flat washer	14	54		Matice	Lock nut	1
20		Šroub	Tapping screw	12	55		Šroub	Bolt	3
21	NF-001-4-01	Držák páky	Shift lever bracket	1	56		Závlačka	Cotter pin	1
22		Šroub	Bolt	4	57	NF-001-7-01	Deska páky-pravá	Chute lever fixing board - right	1
23	STG8062Ae-26	Madlo páky	Lever handle	2	58	SJ-223	Podložka tvaru misky	Bowl shaped washer	1
24	NF-001-13	Tyčka páky	Extension rod	1	59	SA-008	Tvarová podložka	Saddle shaped elastic gasket	3
25		Podložka	Flat washer	4	60	SJ-224	Tvarová podložka	Gourd-shaped card	2
26	SJ-209	Spodní páky klapky výhozu	Chute cap lever bracket	1	61	SJ-215	Svorka	U card	2
27	2012-KEY-04	Držák	Fixing seat	1	62	SJ-210-1	Deska	Mounting plate	1
28		Podložka	Flat washer	4					
29		Pružná podložka 6	Spring washer 6	2					
30		Šroub	Bolt	3					
31	SX-11-31-4	Páka ovládání šneku	Left lever (auger)	1					
32	SJ-047-12	Gumový doraz páky	Rubber pad	1					
33	NF-002-L-B	Madlo horní levé	Upper left handle	1					
34		Podložka	Flat washer	1					
35	SJ-046-1	Podložka	Small tensioning plate pad	4					



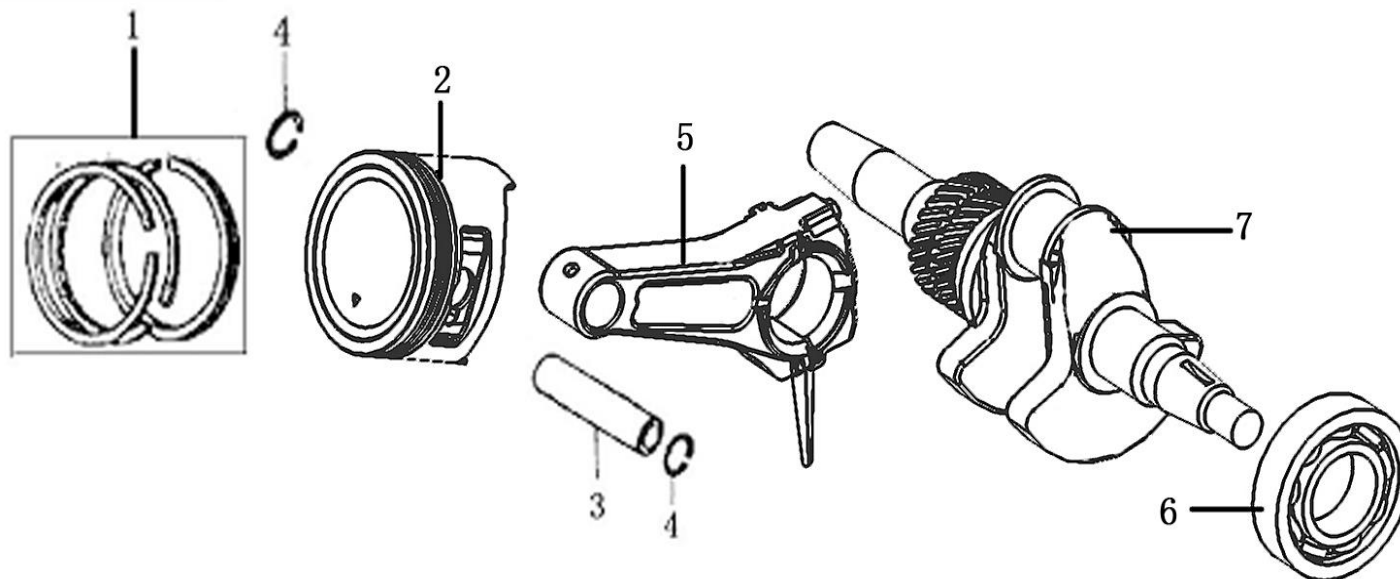
Pozice	Objednací číslo	Název	Name	Ks
1	380140441-0001	Šroub M6x14	Flange bolt M6x14	4
2	120220023-T190	Ventilové víko	Cylinder head cover	1
3	380740671-T251	Hadička odvětrání	Breathing tube	1
4	120250021-T190	Těsnění ventilového víka	Cylinder head cover gasket	1
5	380140337-0001	Šroub M10x80	Flange bolt M10x80	4
6	270960014-0002	Svíčka F7RTC	Spark plug F7RTC	1
7	380180099-0001	Svorník M8x54	Stud bolt M8x54	2
8	180650085-T251	Těsnění výfuku	Exhaust gasket	1
9	120080404-T222	Hlava válce	Cylinder head	1
10	120150142-0001	Těsnění hlavy válce	Cylinder head gasket	1
11	380600116-T110	Čep 12x20	Pin 12x20	2
12	380140001-0006	Šroub M6x12	Flange bolt M6x12	1
13	160190006-T110	Kryt	Shroud	1
14	380180092-0001	Svorník	Stud bolt	2



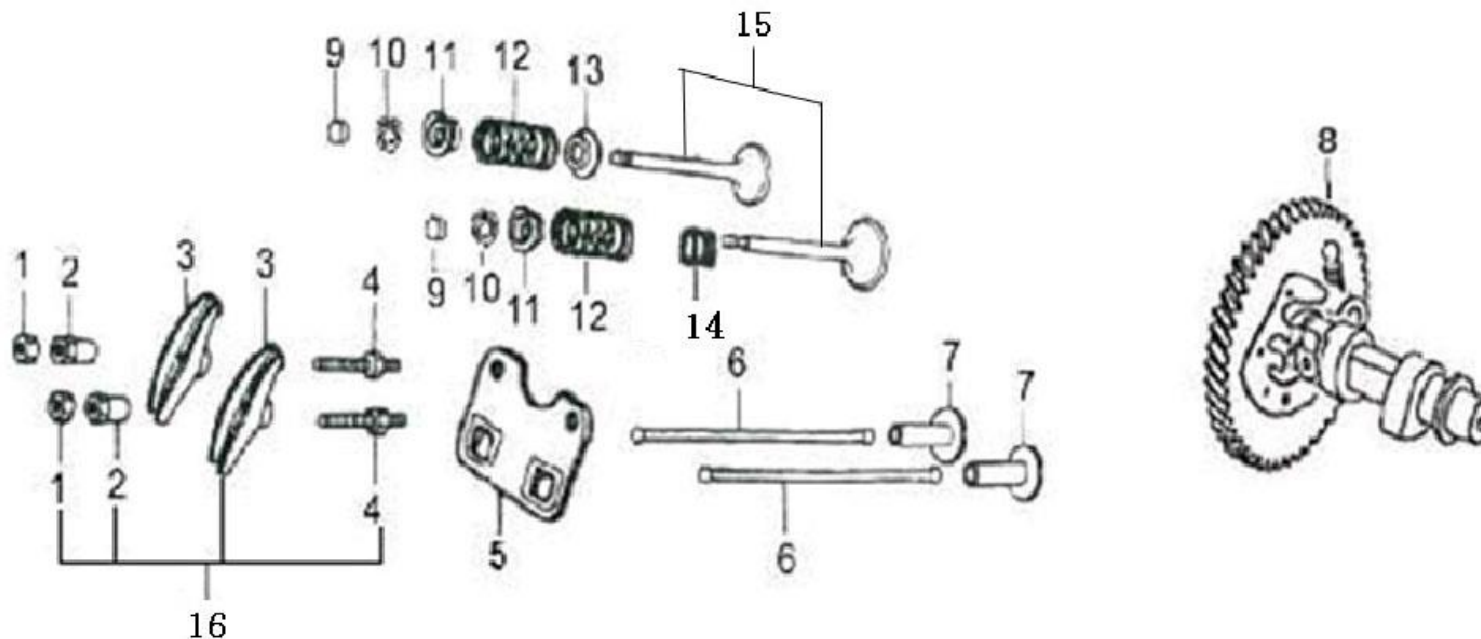
Pozice	Objednací číslo	Název	Name	Ks
1	110810111-T221	Kliková skříň	Crankcase	1
2	380630099-0001	Ložisko 6202	Bearing 6202	2
3	130450016-0001	Vyvažovací hřídel	Balance shaft	1
4	171630003-T110	Ovládací záhlo regulátoru	Governor control rod	1
5	380650339-T110	Gufero 8x14x4	Oil seal 8x14x4	1
6	380450522-T110	Podložka	Washer	1
7	381350004-T040	Závlačka	Cotter pin	1
8	380450516-T110	Podložka 12x20x2	Washer 12x20x2	2
9	110260024-T110	Vypouštěcí šroub	Oil drain bolt	2
10	380650494-T110	Gufero 35x52x7	Oil seal 35x52x7	1
11	270280017-T222	Destička	Plate	1
12	380140011-0004	Šroub M6x10	Flange bolt M6x10	1
13	380140001-0006	Šroub M6x12	Flange bolt M6x12	1
14	380940346-T560	Úchyt kabelu	Cable clip	1
15	380930023-T110	Svorka kabelu	Cable clip	1
16	270210011-T111	Cívka dobíjení	Charge coil	1
17	380140054-0003	Šroub M6x30	Flange bolt M6x30	2



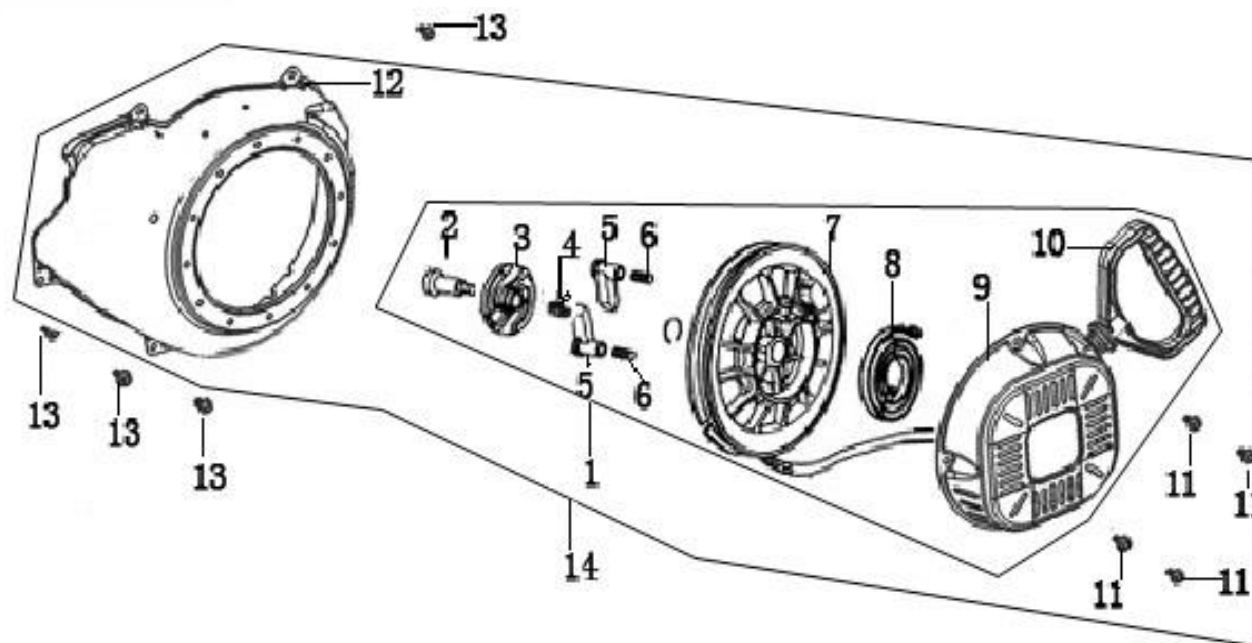
Pozice	Objednací číslo	Název	Name	Ks
1	110820053-T222	Kryt klikové skříňě	Crankcase cover	1
2	171750004-0001	Regulátor otáček kompletní	Governor assembly	1
3	110690036-T190	Měrka oleje	Oil dipstick	1
4	110830023-0001	Těsnění klikové skříňě	Crankcase gasket	1
5	380600119-T110	Čep 8x12	Pin 8x12	2
6	380630141-0002	Ložisko 6207	Bearing 6207	1
7	380650495-T110	Gufero 35x52x7	Oil seal 35x52x7	1
8	110690046-0001	Hrdlo nalévání oleje	Oil adding tube	1
9	380140003-0005	Šroub M6x20	Flange bolt M6x20	1
10	380140005-0006	Šroub M8x40	Flange bolt M8x40	8



Pozice	Objednací číslo	Název	Name	Ks
1	130070114-0001	Pístní kroužky sada	Piston ring set	1
2	130030127-0001	Píst	Piston	1
3	130060034-T110	Pístní čep	Piston pin	1
4	380560057-T110	Pojistka pístního čepu	Piston pin clip	2
5	130150049-0001	Ojnice	Connecting rod	1
6	380630141-0002	Ložisko 6207	Bearing 6207	1
7	130290267-0001	Klíkový hřídel	Crankshaft	1



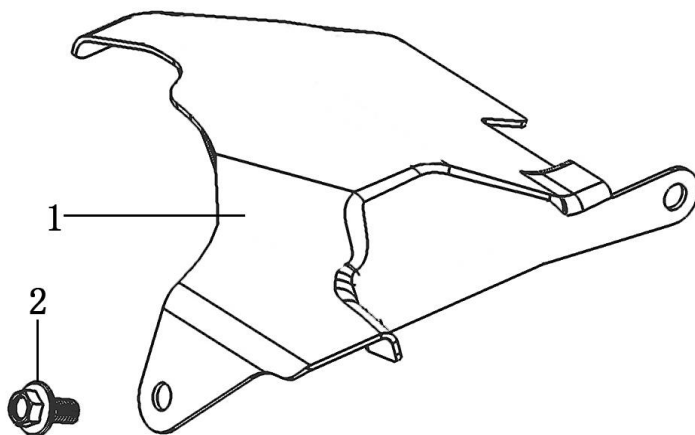
Pozice	Objednací číslo	Název	Name	Ks
1	140470001-T040	Matice ventilu	Nut	2
2	140490012-T040	Seřizovací matice ventilu	Valve adjusting nut	2
3	140460024-T110	Vahadlo ventilu	Valve rocker	2
4	140480012-T040	Šroub ventilu	Valve bolt	2
5	140710002-0001	Vodící deska ventilu	Valve guide plate	1
6	140670006-0001	Zdvihací tyčka ventilu	Push rod	2
7	140690004-T110	Zdvihátko	Valve lifter	2
8	140020056-T190	Vačková hřídel	Camshaft	1
9	140320002-T110	Krytka ventilu	Valve rotator	2
10	140390015-T11D	Aretace pružiny ventilu	Valve locker	4
11	140380021-T11D	Podložka pružiny ventilu	Valve spring retainer	2
12	140340025-T11D	Pružina ventilu	Valve spring	2
13	140360010-T110	Podložka ventilu	Valve seat	1
14	140400012-T110	Těsnění ventilu	Valve seal	1
15	500550032-0001	Ventily sada	Valve set	1
16	140450023-0001	Vahadlo ventilu kompletní	Valve rocker assembly	2



Pozice	Objednací číslo	Název	Name	Ks
1	193500048-T222	Startér kompletní	Starter assembly	1
2	380020067-T040	Šroub kladky startéru	Screw	1
3	193550003-T040	Unašeč západky	Ratchet guide wheel	1
4	381150342-T040	Pružina	Spring	1
5	193540003-T040	Západka startéru	Starter ratchet	2
6	381160090-T040	Vratná pružina západky	Ratchet return spring	2
7	193520005-T110	Kladka startéru	Starter pulley	1
8	193340019-T110	Pružina startéru	Starter spring	1
9	193640025-T222	Kryt startéru	Starter cover	1
10	193560006-T040	Madlo startéru	Starter handle	1
11	380140089-0005	Šroub M6x8	Flange bolt M6x8	4
12	100210051-T222	Kryt ventilátoru	Fan cover	1
13	380140001-0005	Šroub M6x12	Flange bolt M6x12	5
14	193490164-T222		Starter + Fan cover	1

HECHT[®]
made for garden

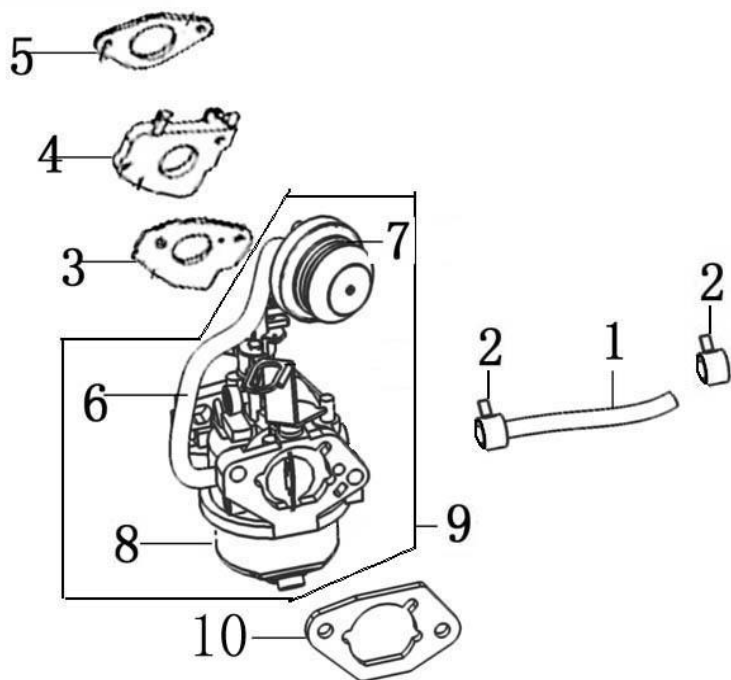
9337



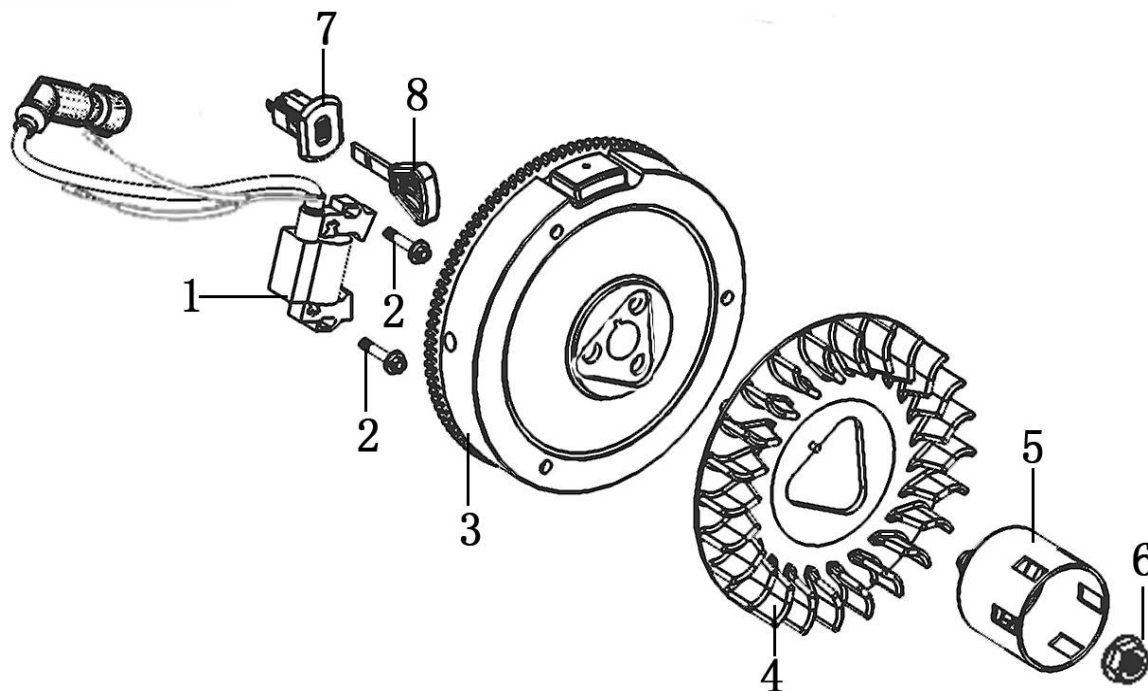
Pozice	Objednací číslo	Název	Name	Ks
1	160190042-T222	Kryt	Shroud	1
2	380140001-0006	Šroub M6x12	Flange bolt M6x12	1

HECHT[®]
made for garden

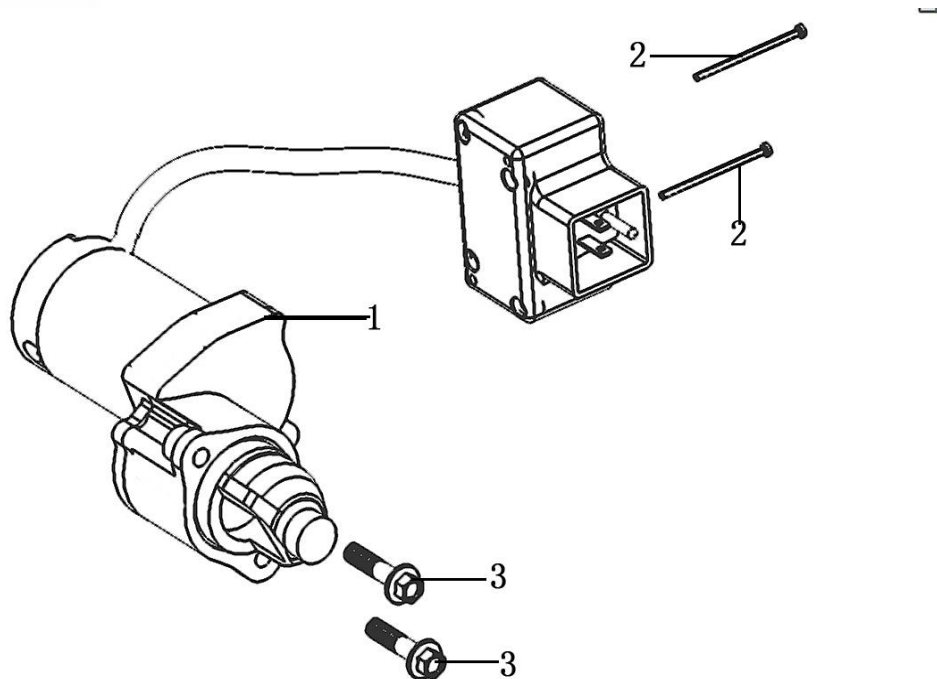
9337



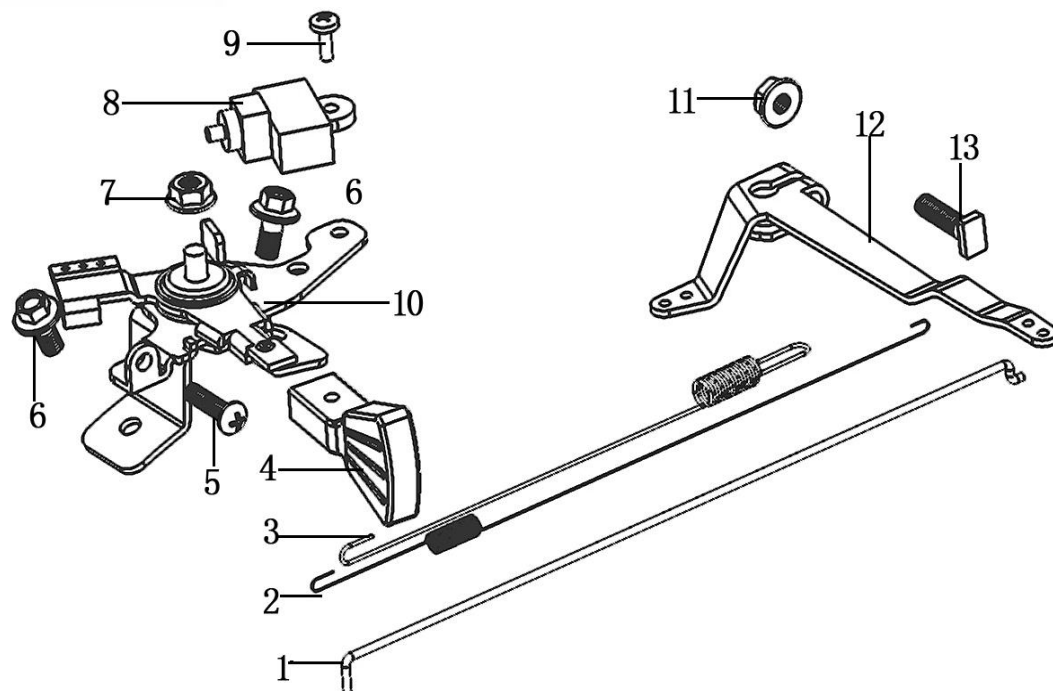
Pozice	Objednací číslo	Název	Name	Ks
1	380750404-T251	Palivová hadička	Fuel pipe	1
2	380960121-0001	Svorka hadičky	Fuel pipe clip	2
3	170430050-0001	Těsnění karburátoru	Carburetor gasket	1
4	170440041-0001	Příruba karburátoru	Carburetor intake flange	1
5	170430062-0001	Těsnění příruby karburátoru	Intake flange gasket	1
6	380750360-T153	Hadička primeru	Fuel pipe	1
7	173390001-T040	Primer	Carburetor hand pump	1
8		Spodní miska karburátoru	Carburetor oil cup	1
9	170021103-T222	Karburátor	Carburetor	1
10	170430076-T110	Těsnění vzduchového filtru	Air cleaner gasket	1



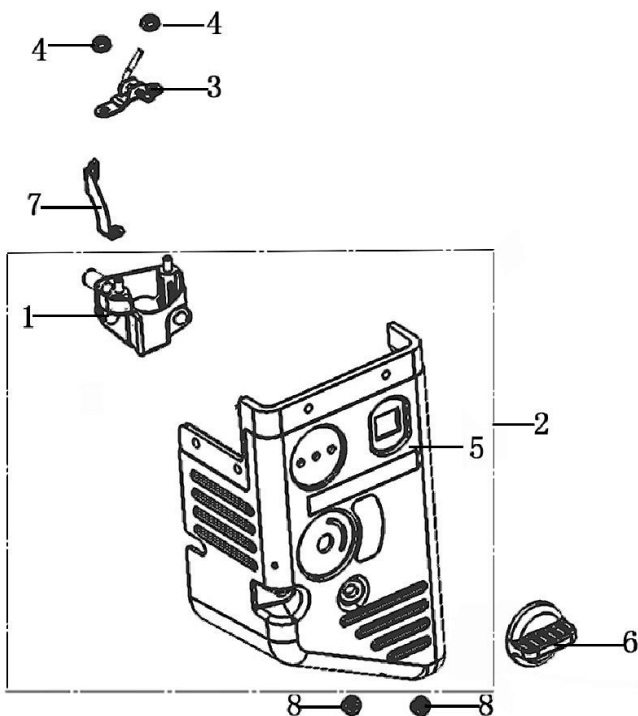
Pozice	Objednací číslo	Název	Name	Ks
1	270920235-0001	Cívka zapalování	Ignition	1
2	380140102-0004	Šroub M6x25	Flange bolt M6x25	2
3	270020153-T111	Setrvačnick	Flywheel	1
4	160180021-T222	Ventilátor	Fan	1
5	193590007-T110	Miska startéru	Starter idle pulley	1
6	380370050-T110	Matice	Nut	1
7	271660054-0001	Spínací skříňka	Switchbox	1
8	273210001-0001	Klíček	Switch key	1



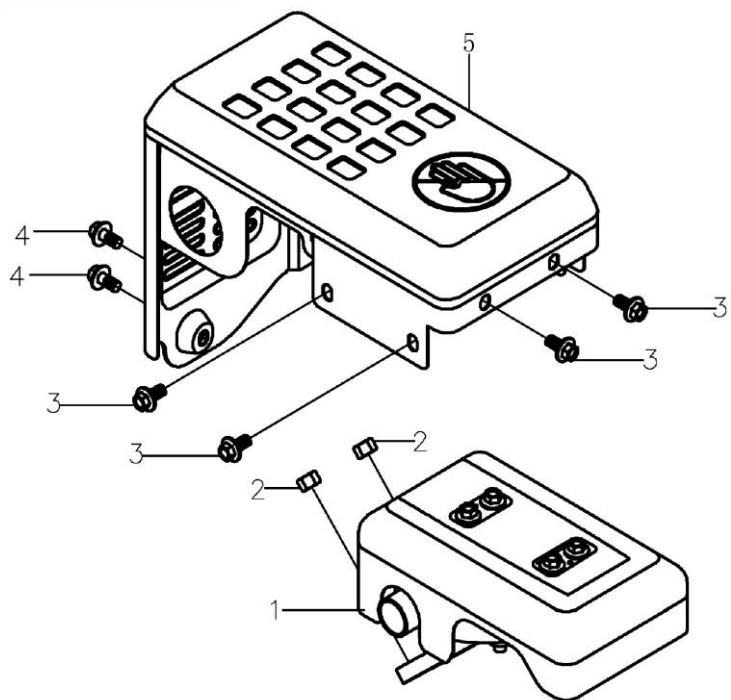
Pozice	Objednací číslo	Název	Name	Ks
1	270360063-0001	Elektrický startér	Electric starter	1
2	380200134-0001	Šroub M4x55	Screw M4x55	2
3	380140005-0006	Šroub M8x40	Flange bolt M8x40	2



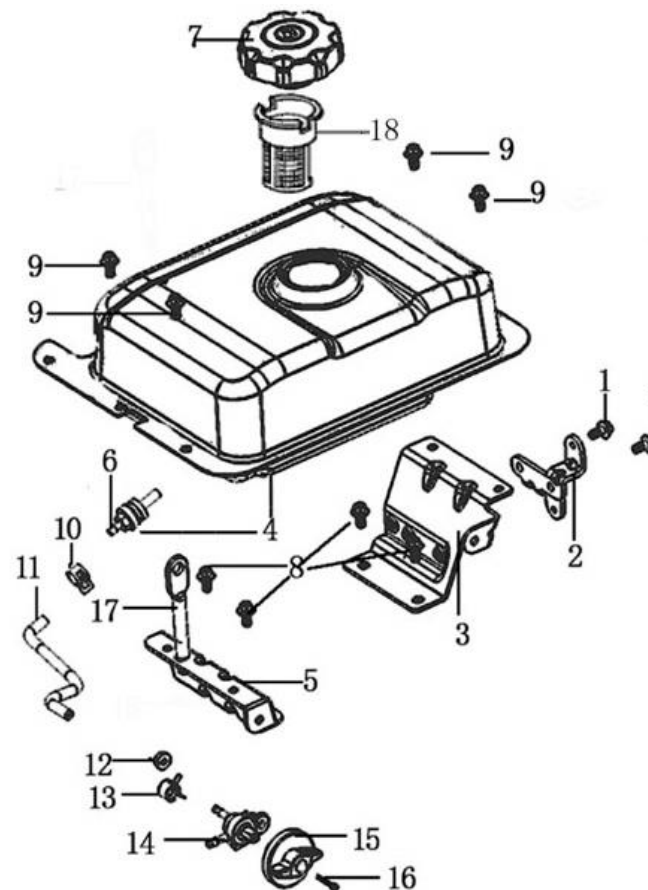
Pozice	Objednací číslo	Název	Name	Ks
1	171590005-T110	Táhlo regulace plynu	Governor rod	1
2	171610001-0001	Pružina plynu	Governor rod spring	1
3	171600035-0001	Pružina	Spring	1
4	173710004-T253	Páčka	Plastic handle	1
5	380200010-0005	Šroub M5x25	Screw M5x25	1
6	380140011-0004	Šroub M6x10	Flange bolt M6x10	2
7	380370048-0001	Matice M6	Nut M6	1
8	271660026-0001	Vypínač motoru	Engine stop switch	1
9	380200008-0005	Šroub M4x10	Screw M4x10	1
10	171680061-T222	Kulisa regulace otáček	Governor board	1
11	380370048-0001	Matice M6	Nut M6	1
12	171620021-T222	Páka regulátoru	Governor lever	1
13	380250002-0001	Šroub M6x21	Quadrate head bolt M6x21	1



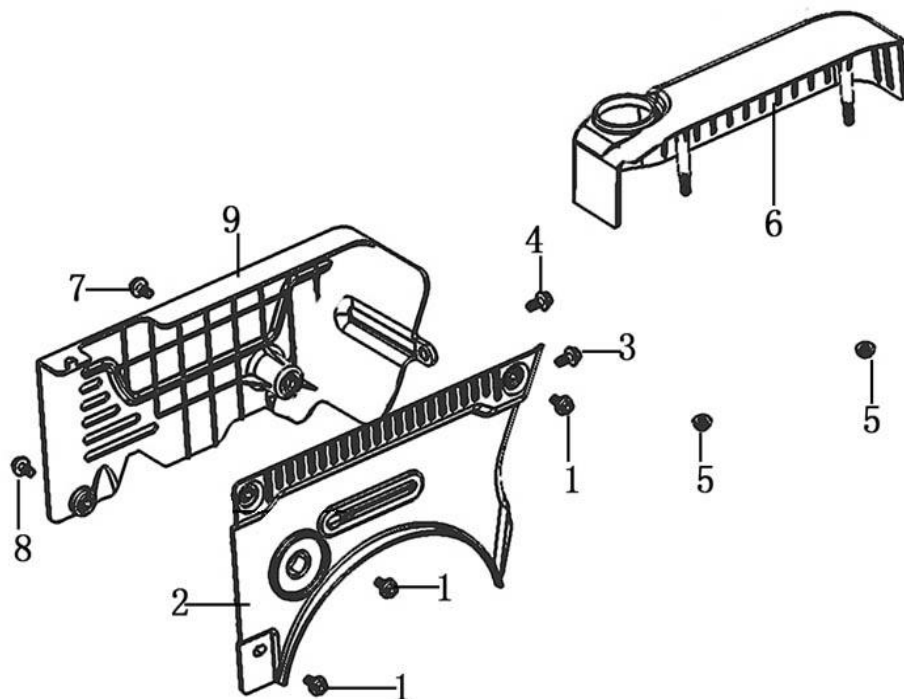
Pozice	Objednací číslo	Název	Name	Ks
1	180290022-T251	Kolínko sání	Elbow, Air cleaner	1
2	180020483-T222	Skříň kompletní	Cover panel	1
3	171470005-0001	Páčka sytiče	Choke rod	1
4	380370048-0001	Matice M6	Nut M6	2
5	180070145-T222	Kryt sání	Cover	1
6	271460056-T251	Ovládání sytiče	Choke lever	1
7	380930057-T251	Úchyt	Wire	1
8	380370048-0003	Matice M6	Nut M6	2



Pozice	Objednací číslo	Název	Name	Ks
1	180571195-0001	Výfuk	Muffler	1
2	380340005-0005	Matice M8	Nut M8	5
3	380140215-0004	Šroub M6x14	Flange bolt M6x14	4
4	380140004-0004	Šroub M8x35	Flange bolt M8x35	2
5	180960081-T222	Kryt tlumiče výfuku	Exhaust cover	1



Pozice	Objednací číslo	Název	Name	Ks
1	380140215-0004	Šroub M6x14	Flang bolt M6x14	2
2	270600032-	Držák spínací skříňky	Switchbox bracket	1
3	17264013-	Držák palivové nádrže	Fuel tank bracket	1
4	170490726-0001	Palivová nádrž	Fuel tank	1
5	172640012-	Držák palivové nádrže	Fuel tank bracket	1
6	170660077-T040	Konektor nádrže	Palivový filtr	1
7	170870074-T153	Palivová zátka	Fuel tank cap	1
8	380140207-0003	Šroub M8x20	Flange bolt M8x20	4
9	380140215-0004	Šroub M6x14	Flange bolt M6x14	4
10	380960121-0001	Svorka hadičky	Fuel pipe clip	1
11	380750405-0001	Palivová hadička	Fuel tube	1
12	380370048-0001	Matice M6	Nut M6	1
13	380960121-0001	Svorka hadičky	Fuel pipe clip	1
14	170900001-	Palivový kohout	Fuel faucet	1
15	173260001-	Ovládání pal. kohoutu	Fuel faucet button	1
16	380200071-0002	Šroub M4x18	Screw M4x18	1
17	120550004-T251	Držák nádrže	Fuel tank holder	1
18	170720009-T056	Sítka palivové nádrže	Fuel tank net	1



Pozice	Objednací číslo	Název	Name	Ks
1	380140215-0004	Šroub M6x14	Screw M6x14	3
2	001200005- T222	Kryt motoru	Engine cover	1
3	380140215-0004	Šroub M6x14	Screw M6x14	1
4	380140002-0007	Šroub M6x16	Screw M6x14	1
5	380370048-0001	Matice M6	Nut M6	2
6	343210011- T222	Kryt nádrže	Tank rear cover	1
7	380140004-0004	Šroub M8x20	Screw M8x20	1
8	380140002-0007	Šroub M6x16	Screw M6x16	1
9	001200005- T222	Kryt motoru	Engine cover	1