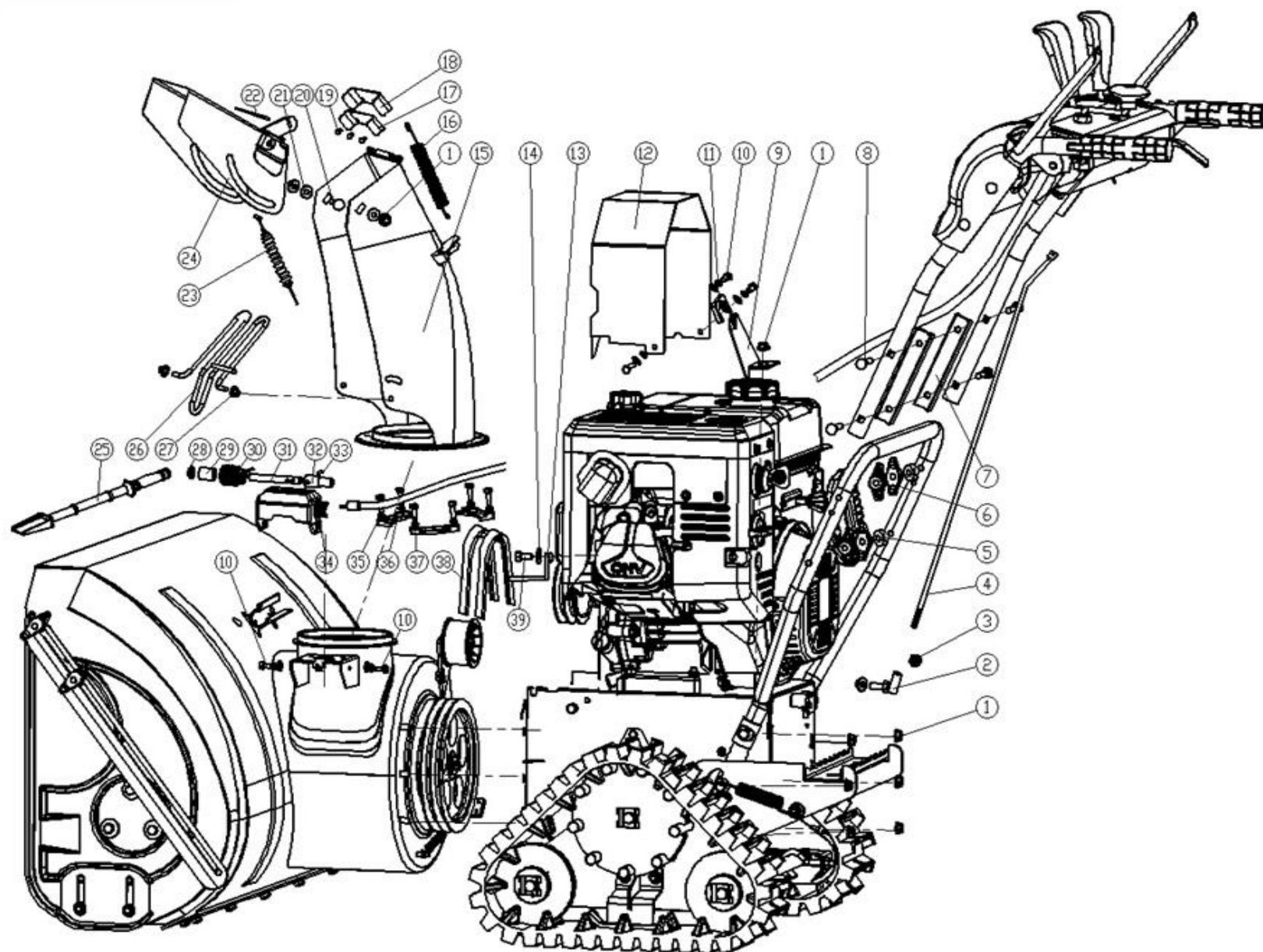


HECHT[®]
made for garden

9534 SQ

Stroj





9534 SQ

Stroj

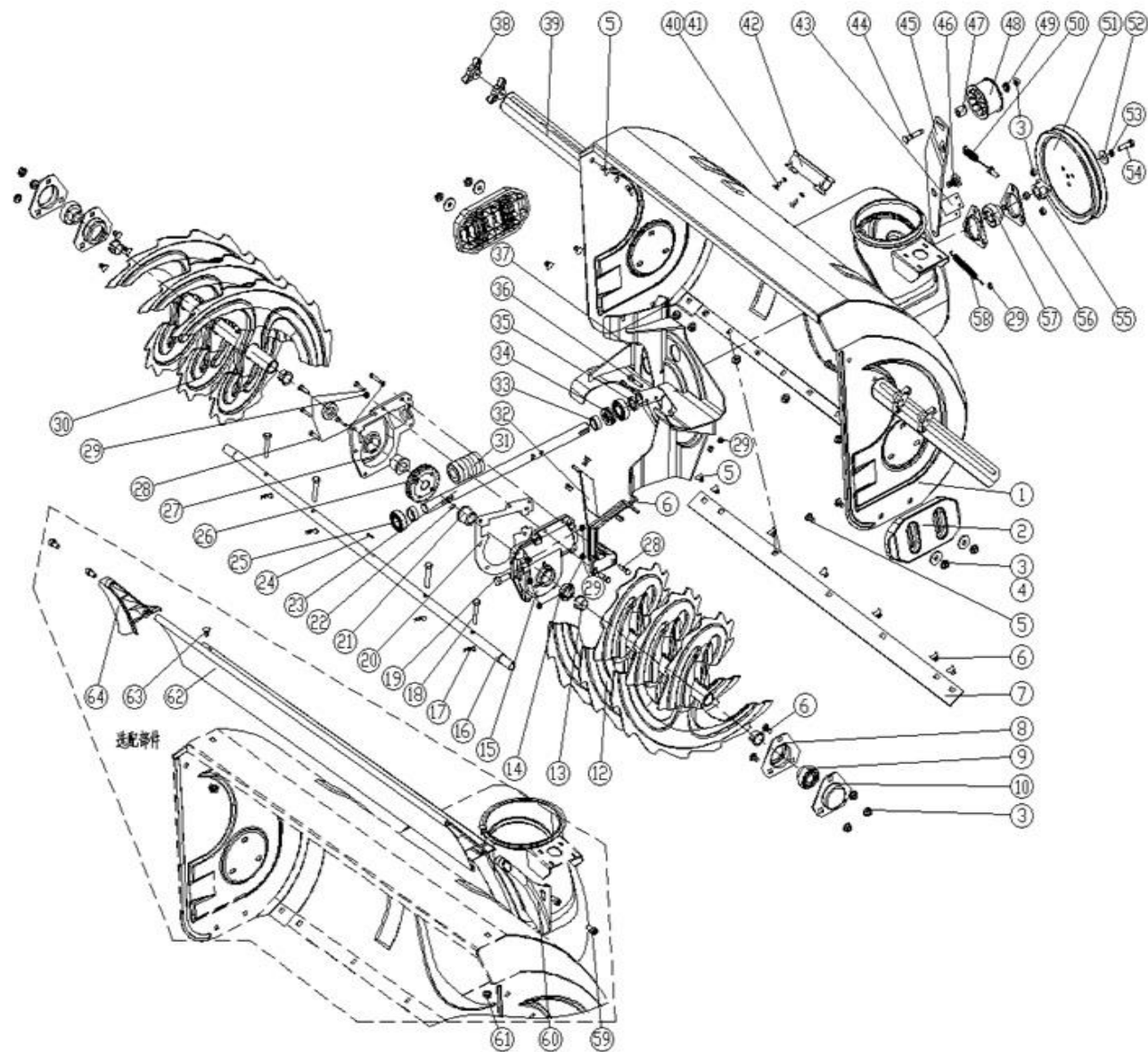
Pozice	Objednací číslo	Název	Name	Ks
1	M-08	Matice M8	Hex flange nut M8	9
2	KC55-10	Kloub táhla řazení	Shift lever joint	1
3	GB/T 6171-2000	Matice M8x1	Nut M8x1	1
4	KC30-04	Táhlo řazení	Shift lever	1
5	KC55-04	Plastová podložka	Plastic nut	4
6	KC55-25	Křídlová matice	Knob nut	4
7	KC30-05	Podložka horního madla	Handle pad	2
8	SV-08*75	Šroub M8x75	Carriage bolt M8x75	4
9	KC30-06	Držák	Bracket	1
10	S-06*12	Šroub M6x12	Hex bolt M6x12	5
11	KC26-16	Podložka	Bracket cap	1
12	KC90-07	Kryt řemenu	Belt cover	1
13	KC90-12	Vedení řemenu	Belt guide plate	1
14	VP-08	Velká podložka 8	Jumbo washer 8	1
15	KC26-06	Komín výhozu	Chute	1
16	KC55-18	Pružina klapky výhozu	Chute cap spring	1
17	KC26-18	Objímka komínu	Chute sleeve	1
18	KC26-19	Gumová podložka	Rubber washer	1
19		Nýt 3x6	Rivet 3x6	3
20	SV-08*16	Šroub vratový M8x16	Carriage bolt M8x16	2
21	KC55-26	Plastová podložka	Plastic pad	3
22	KC26-07	Čep	Pin	1
23	KC55.03-21	Bowden klapky komínu	Chute cap pull wire	1
24	KC26-08	Klapka komínu	Chute cap	1
25	KC55-24	Lopatka na sníh	Snow shovel	1
26	KC26-09	Ochranná mřížka	Chute grid	1
27		Krytka	Cap	2
28	KC55-15	Podložka	Washer	1
29	KC26-11	Pouzdro	Long pad	1
30	KC30-14	Šnek komínu	Worm wheel	1
31	KC26-12	Hřídel	Shaft	1
32	KC26-15	Spojka	Connecting piece	1
33	GB/T879-2000	Čep	Elastic cylindrical pin	1
34	KC26-10	Kryt převodu	Worm wheel cover	1

Pozice	Objednací číslo	Název	Name	Ks
35		Pružná podložka	Spring washer	6
36	KC55-23	Podložka komínu	Fixed block	3
37		Šroub M6x8	Bolt M6x8	6
38	V13*960	Klínový řemen 13x960	V-belt 13x960	2
39		Šroub M8x16	Hex bolt M8x16	1

HECHT[®]
made for garden

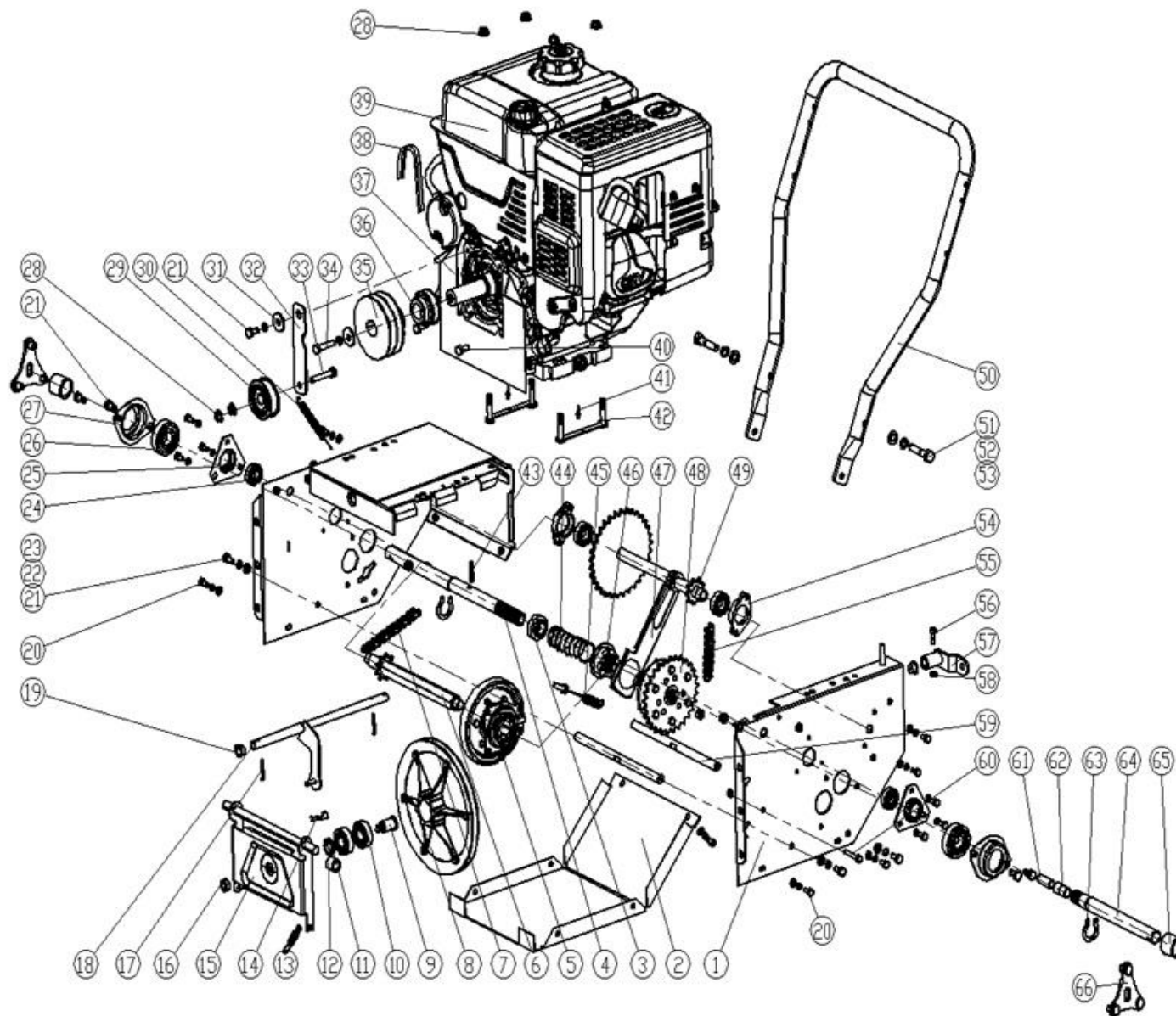
9534 SQ

Šnek



Pozice	Objednací číslo	Název	Name	Ks
1	KC34-01-01	Bunkr šneku	Auger housing	1
2	KC42-01-02	Kluzná podpěra krytu	Slide shoe	2
3	SB-94	Maticice M8	Hex flange lock nut M8	24
4	VP-08	Velká podložka 8	Big washer 8	4
5	SV-08*20	Šroub vratový M8x20	Carrige bolt M8x20	4
6	SV-08*16	Šroub vratový M8x16	Carrige bolt M8x16	15
7	KC34-01-02	Spodní lišta krytu	Auger housing strip plate	1
8	KC42-01-04	Domeček ložiska	Bearing seat	4
9	SB205	Ložisko SB205	Ball bearing SB205	2
10	KC42-01-05	Vnější domeček ložiska	Sealed bearing seat	2
12	KC34-01-03	Šnek pravý	Auger right	1
13	KC42-01-07	Pouzdro	Bushing	4
14	GB13871-1992	Gufero 25x35x7	Oil seal 25x35x7	2
15	KC42-01-08	Skříň šnek. převodu pravá	Right case of auger gearbox	1
16	KC34-01-04	Výstupní hřídel šneku	Output shaft	1
17	NJ-02	Závlačka	Cotter pin	4
18	NJ-01	Střížný čep	Shear pin	4
19		Šroub M10x10	Bolt M10x10	1
20	KC42-01-11	Těsnění převodovky šneku	Auger gearbox gasket	1
21	KC42-01-12	Pouzdro	Bushing	2
22	GB/T1096-1979	Pero 6x6x18	Parallel key 6x6x18	1
23	KC42-01-13	Hřídel šnekového kola	Worm shaft	1
24	GB/T1096-1979-25	Pero 8x7x25	Parallel key 8x7x25	1
25	6004	Ložisko 6004	Bearing 6004	2
26	KC42-01-14	Ozubené kolo	Gear	1
27	KC42-01-15	Skříň převodovky šneku levá	Left case of auger gearbox	1
28	S-06*30	Šroub M6x30	Hexagon head bolt M6x30	10
29	M-06	Maticice M6	Nut M6	12
30	KC34-01-05	Šnek levý	Auger left	1
31	KC42-01-17	Šnekové kolo převodovky	Worm wheel of gearbox	1
32	KC90-01-06A	Držák převodovky	Gearbox bracket	1
33	KC42-01-18	Pouzdro	Worm shaft sleeve	2
34	SB-104	Axiální ložisko 51104	Thrust ball bearing 51104	1
35	GB13871-1992	Gufero 20x35x7	Oil seal 20x35x7	1

Pozice	Objednací číslo	Název	Name	Ks
36	S-06*35	Šroub M6x35	Hex head bolt M6x35	2
37	KC42-01-19	Ventilátor	Fan	1
38	KC55-25	Křídlová matice	Plastic knob nut	4
39	KC26-01-06	Horizontální zařezávač	Housing strut	2
40	ST4,2*12	Šroub ST4,2x12	Bolt ST4,2x12	2
41	P-06	Podložka 6	Flat washer 6	2
42	KC55-01-21	Držák lopatky	Snow shovel holder	1
43	KC90-01-18	Destička	Shave plate	1
44	SV-08*40	Šroub vratový M8x40	Carriage bolt M8x40	1
45	KC90-01-10	Páka napínáku	Tensioner lever	1
46	KC90-01-12	Šroub	Hexagon screw	1
47	KC55-01-24	Podložka	Pad	1
48	KC55-01-27	Napínací kladka	Tensioner pulley	1
49	KC55-01-26	Podložka	Pad	1
50	KC55-01-28	Bowden šneku	Auger pull wire	1
51	KC90-01-11	Řemenice šneku	Auger sheave	1
52	VP-10	Velká podložka 10	Jumbo washer 10	1
53	S*10*25	Šroub M10x25	Hex head bolt M10x25	1
54	PP-10	Pružná podložka 10	Spring washer 10	1
55	KC26-01-08	Hřídel řemenice	Pulley shaft	1
56	KC42-01-20	Kryt ložiska	Bearing cover	2
57	SB204	Ložisko	Ball bearing	1
58	KC55-02-19	Pružina napínáku	Spring	1
59		Šroub	Hex socket cap screw	4
60	KC26-01-09	Pravý kryt	Right cover	1
61	SB-94	Pojistná matice M8	Lock nut M8	2
62	KC34-01-06	Horní lišta bunkru	Auger housing top plate	1
63	SV-08*20	Šroub vratový M8x20	Carriage bolt M8x20	2
64	KC26-01-11	Levý kryt	Left cover	1



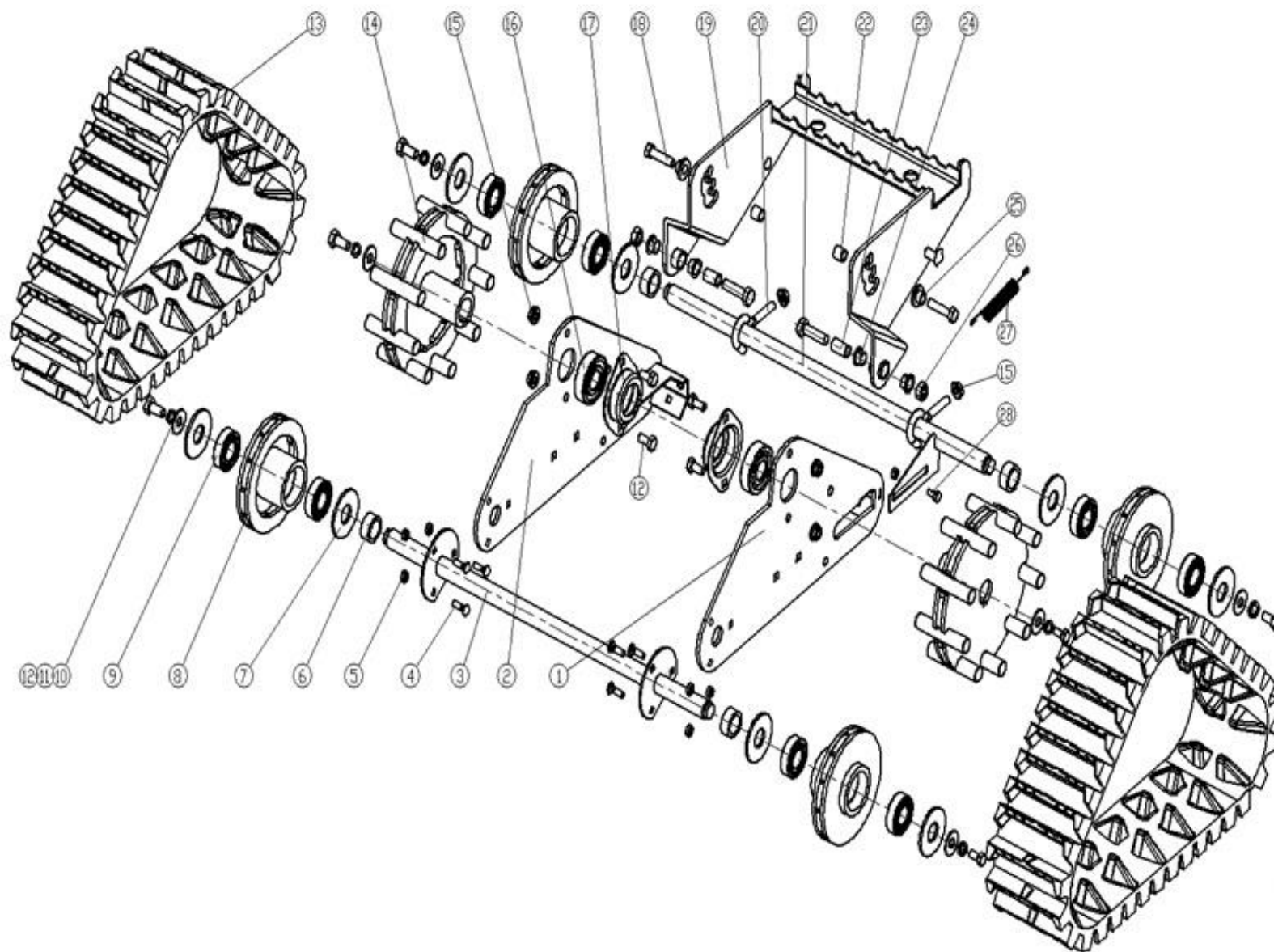
Pozice	Objednací číslo	Název	Name	Ks
1	KC30-02-01	Levá deska	Box body	1
2	KC90-02-01	Spodní deska	Bottom plate	1
3	KC30-02-02	Příruba	Flange	1
4	KC30-02-03A	Hřídel pravá	Semi-major axis	1
5	KC55-02-15	Třecí kolo kompletní	Friction wheel assembly	1
6	KC30-02-04	Šestihránná hřídel	Hexagon axle	1
7	084-44	Řetěz	Chain	1
8	KC90-02-08	Třecí řemenice pojezdu	Friction sheave assembly	1
9	KC90-02-13	Hřídel třecí řemenice	Friction sheave shaft	1
10	6003-2Z	Ložisko 6003-2Z	Ball bearing 6003-2Z	4
11	KC90-02-34	Podložka ložiska	Bearing washer	1
12	KC55-02-10	Pouzdro	Spacer	1
13	KC55-02-07	Pružina	Spring 6	1
14	KC55-29	Závlačka	Cotter pin	1
15	KC55-02-09	Držák řemenice	Belt pulley bracket	1
16	M-10	Matice M10	Lock flange nut M10	1
17	5002525	Závlačka 2,5x25	Cotter pin 2,5x25	2
18	KC90-02-06	Vidlice řazení	Shift fork	1
19	KC90-02-07	Plastové pouzdro	Plastic bushing	2
20	S-06*12	Šroub M6x12	Hexagon head bolt M6x12	16
21	S-08*16	Šroub M8x16	Hexagon head bolt M8x16	9
22	PP-08	Pružná podložka 8	Spring washer 8	5
23	P-08	Podložka 8	Flat washer 8	4
24	6002-2Z	Ložisko 6002-2Z	Ball bearing 6002-2Z	2
25	KC90-02-12	Domeček ložiska	Triangle bearing pedestal	2
26	6205-2Z	Ložisko 6205-2Z	Ball bearing 6205-2Z	2
27	KC90-02-11	Domeček ložiska	Diamond bearing pedestal	2
28	SB-94	Pojistná matice M8	Lock flange nut M8	10
29	KC55-02-21	Napínací řemenice	Small tension pulley	1
30	KC90-02-15	Pružina napínáku	Spring	1
31	KC55-02-20	Podložka	Small tension washer	1
32	KC90-02-28	Páka napínáku	Small tension plate	1
33		Šroub M8x35	Hex head bolt M8x35	1
34		Šroub M10x45	Hex head bolt M10x45	

Pozice	Objednací číslo	Název	Name	Ks
35	KC90-02-16	Řemenice motoru (Šnek)	Engine sheave (auger)	1
36	KC90-02-17	Řemenice motoru (pojezd)	Engine sheave (drive)	1
37	KC90-02-18	Kryt řemenu	Belt cover	1
38	37*132BE	Klínový řemen 37x132BE	V-belt 37X132BE	1
39		Motor LC190FDS	Engine LC190FDS	1
40		Šroub M8x10	Hex head bolt M8x10	2
41		Nýt 4x10	Rivet 4x10	2
42	KC90-02-19	Šroub motoru	Twin bolt	1
43		Čep	Spring pin	1
44	KC30-02-05	Pružina	Big spring	1
45	KC30-02-06	Bowden spojky	Clutch wire	1
46	KC30-02-07	Příruba spojky	Auxiliary clutch	1
47	KC30-02-08	Páka spojky	Clutch fork	1
48	KC30-02-09	Diferenciál	Differential	1
49	KC30-02-10	Hřídel řetězového kola	Shaft assembly	1
50	KC90-02-21	Spodní madlo	Lower handle	1
51		Šroub M10x45	Hex head bolt M10x45	2
52	PP-10	Pružná podložka 10	Spring washer 10	2
53	P-10	Podložka 10	Flat washer 10	2
54	KC30-02-11	Domeček ložiska	Bearing housing	2
55	084-42	Řetěz	Roller chain	1
56		Šroub M6x30	Hex head bolt M6x30	1
57	KC30-02-12	Segment řazení	Gear connector	1
58		Pojistná matice M10	Lock flange nut M10	2
59	KC90-02-31	Vzpěra	Strut bar	2
60		Šroub M6x35	Hex head bolt M6x35	1
61	KC30.02-13	Hřídelka	Core shaft	1
62	15x17x15	Pouzdro hřídele	Shaft sleeve	3
63	GB894.1-86	Pojistný kroužek 25	Spring ring for shaft 25	2
64	KC30-02-14A	Hřídel levá	Short semi axis	1
65	KC30-02-16A	Pouzdro	Shaft sleeve	2
66	KC30-02-15A	Kryt trojúhelníkový	Triangle connectors	2

HECHT[®]
made for garden

9534 SQ

Pásový pohon

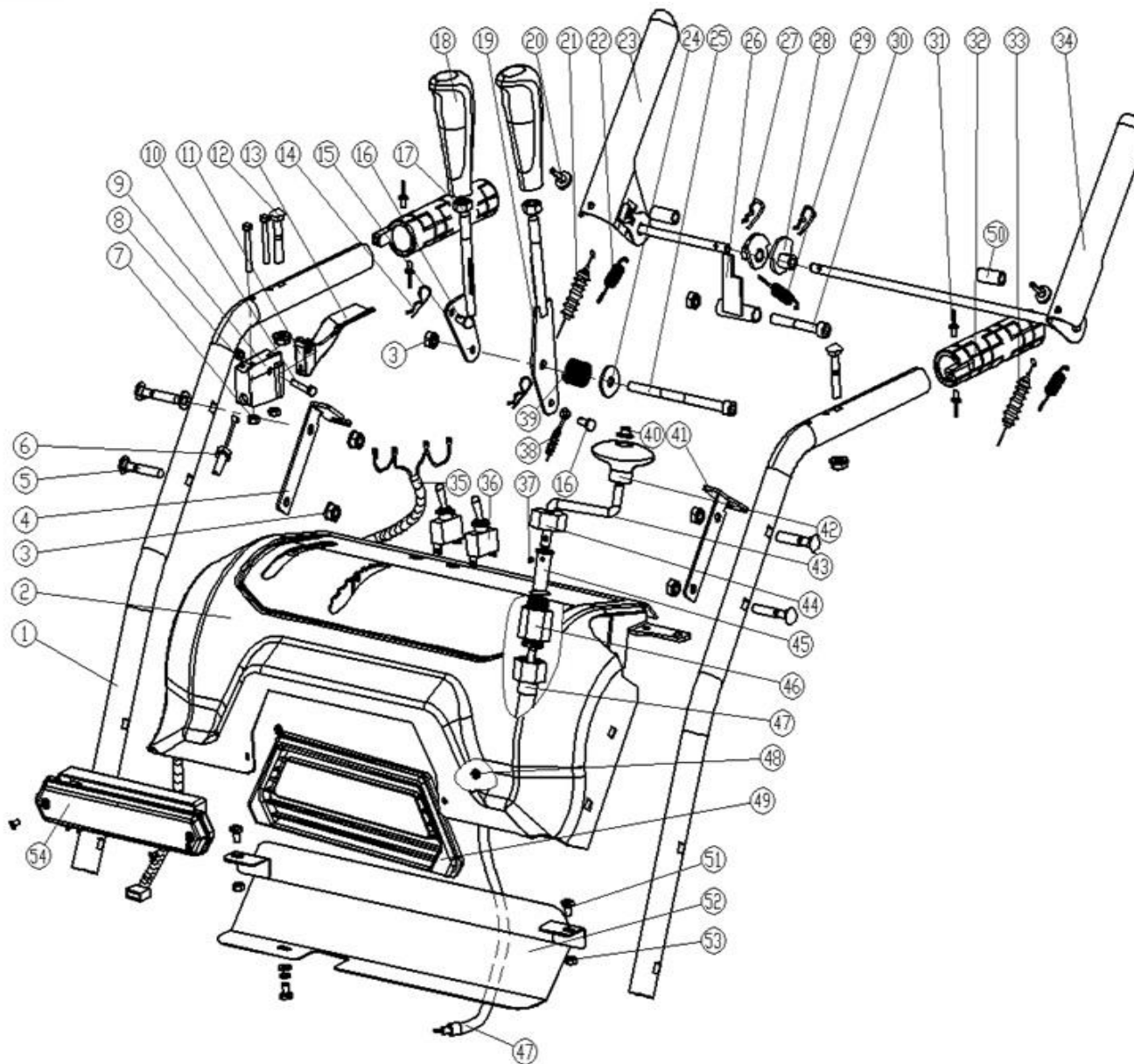




9534 SQ

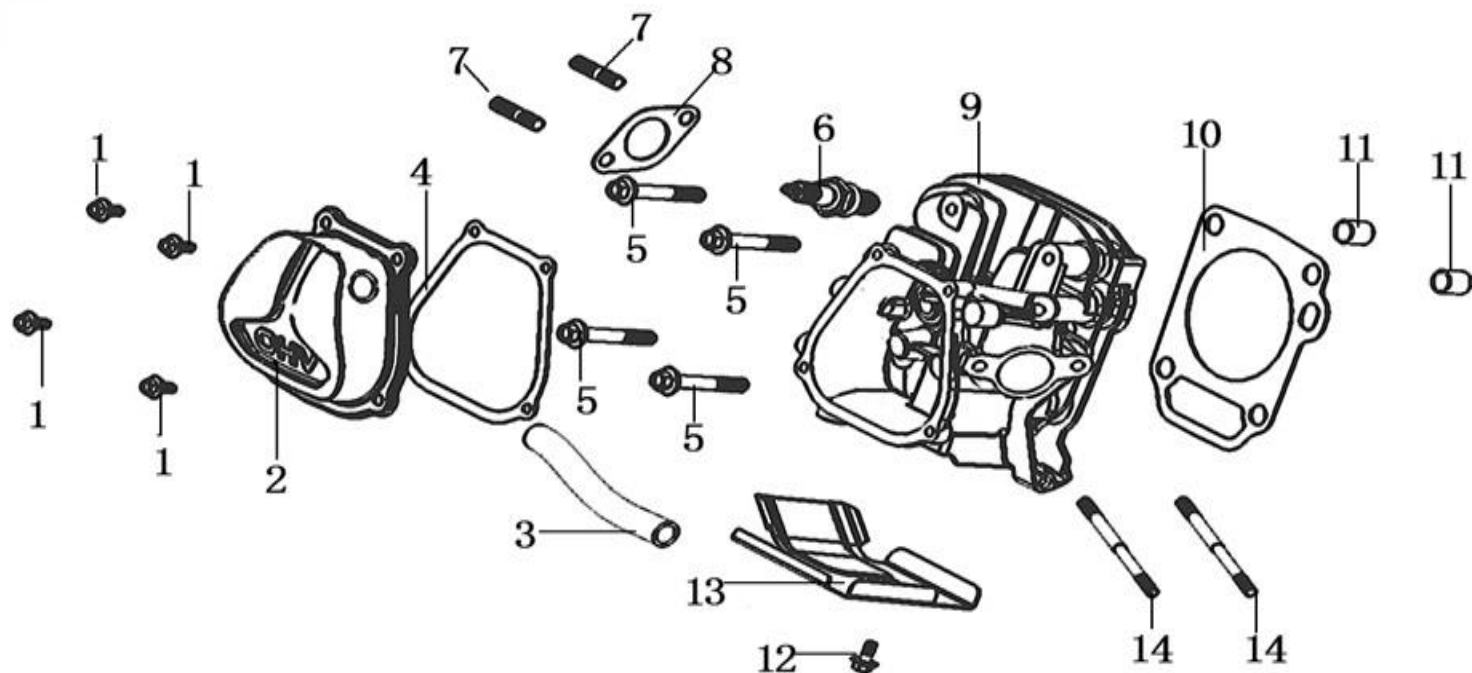
Pásový pohon

Pozice	Objednací číslo	Název	Name	Ks
1	KC90.03-01	Deska levá	Pedrail bracket,left	1
2	KC90.03-02	Deska pravá	Pedrail bracket,right	1
3	KC90.03-03	Přední osa pásu	Front pedrail shaft	1
4	SV-06*15	Šroub vratový M6x15	Carriage bolt M6x15	6
5	SB-08	Pojistná matice M6	Lock nut M6	7
6	KC90.03-04	Pouzdro	Shaft bushing	4
7	KC90.03-05	Velká podložka	Big washer	8
8	KC90.03-06	Kladka pásu	Idle pulley	4
9	6004-2RS	Ložisko 6004-2RS	Ball bearing 6004-2RS	8
10		Velká podložka	Jumbo washer	6
11		Podložka	Washer	6
12		Šroub M8x15	Hex bolt M8x15	10
13	XL-A	Pás	Pedrail	2
14	KC90.03-08	Hnací kladka pásu	Pedrail pulley driving	2
15		Pojistná matice	Lock nut	6
16	6205-2RS	Ložisko	Ball bearing	2
17	KC90.02-11	Domeček ložiska	Bearing housing	2
18		Šroub M10x40	Hex head bolt M10x40	
20	KC90.03-11	Háček	Hook	2
21	KC90-30-12	Zadní osa pásu	Rear pedrail shaft	1
22	KC90.03-16	Pouzdro	Bushing,middle	2
23	KC90-03-13	Pouzdro	Bushing,middle	2
24	KC90-02-07	Plastové pouzdro	Plastic bushing	4
25	KC90.03-14	Podložka	Pad	6
26		Pojistná matice M10	Lock nut M10	4
27	KC90.03-15	Pružina	Spring	2
28		Šroub M6x15	Hex head bolt M6x15	1

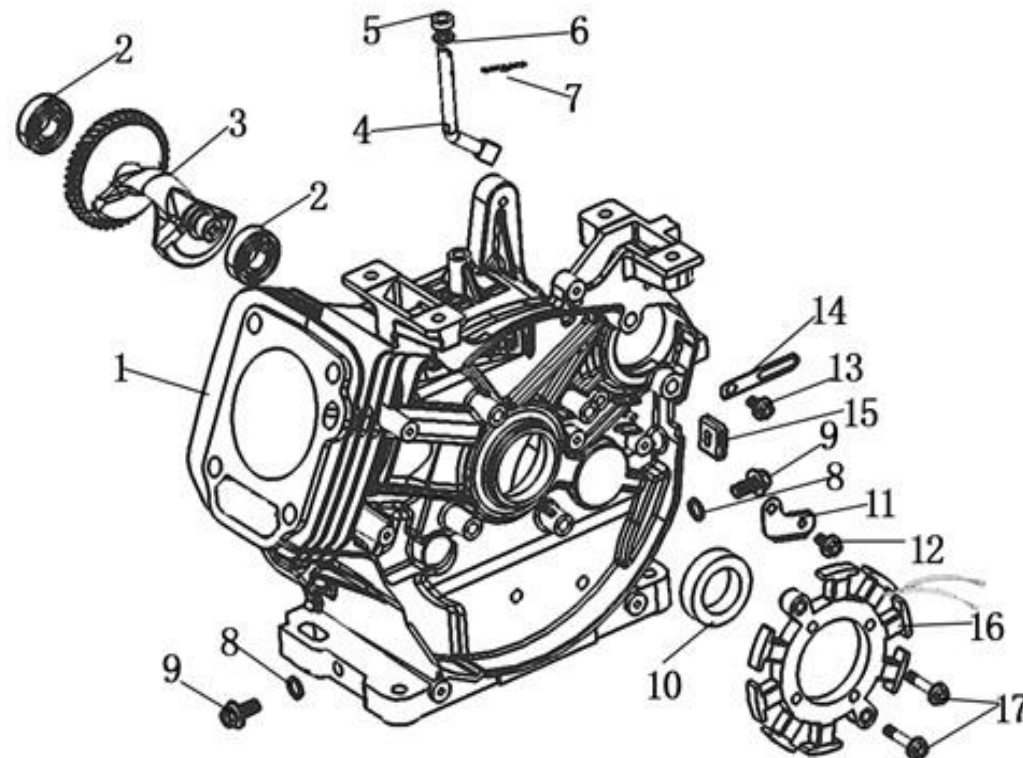


Pozice	Objednací číslo	Název	Name	Ks
1	KC30-03-01	Horní madlo	Upper handle	2
2	KC30-03-02	Panel	Panel	1
3	M-08	Matice M8	hex flange nut M8	8
4	KC30-03-03	Záchyt bowdenu pravý	Cable seat right	1
5	SV-08*40	Šroub vratový M8x40	Carriage bolt M8x40	4
6	KC30-02-06	Bowden spojky	Clutch wire	1
7		Pojistná matice M5	Hex lock nut M5	2
8	SB-08	Pojistná matice M6	Hex lock nut M6	1
9	KC30-03-05	Kulisa páčky spojky	Clutch handle seat	1
10	KC30-03-06	Šroub	Bolt for handle	1
11		Šroub M5x30	Hex bolt M5x30	2
12	SV-08*35	Šroub vratový M8x35	Carriage bolt M8x35	2
13	KC30-03-08	Páčka spojky	Clutch handle	2
14	KC55-29	Závlačka	Cotter pin	2
15	KC30-03-09	Páka řazení	Shift lever	1
16	KC55-03-06	Čep	Pull wire pin	2
17	M-10	Matice M10	Hex nut M10	2
18	KC30-03-10	Madlo páky	Gear handle cover	2
19	KC30-03-11	Páka klapky komínu	Chute cap handle bar	1
20	KC55-03-15	Gumová podložka	Rubber pad	2
21	KC90-04-02	Bowden pojezdu	Driving cable	1
22	KC55-03-17	Pružina páky	Handle spring	2
23	KC30-03-12	Pravé madlo (pojezd)	Right handle	1
24	VP-08	Velká podložka 8	Jumbo washer 8	1
25		Šroub M8x120	Hex socket screw M8x120	1
26	KC55-03-12	Západka	Stopper	1
27	KC55-03-23	Závlačka	Cotter pin	2
28	KC55-03-13	Vačka	Cam	2
29	KC55-03-11	Pružina západky	Stopper spring	1
30		Šroub M8x60	Hex screw M8x60	1
31		Nýt 3x8	Rivet 3x8	4
32	KC90.04-04	Vyhřívané madlo	Heated handle	2
33	KC55-01-28	Bowden šneku	Auger pull wire	1
34	KC30-03-13	Levé madlo (šnek)	Left handle	1

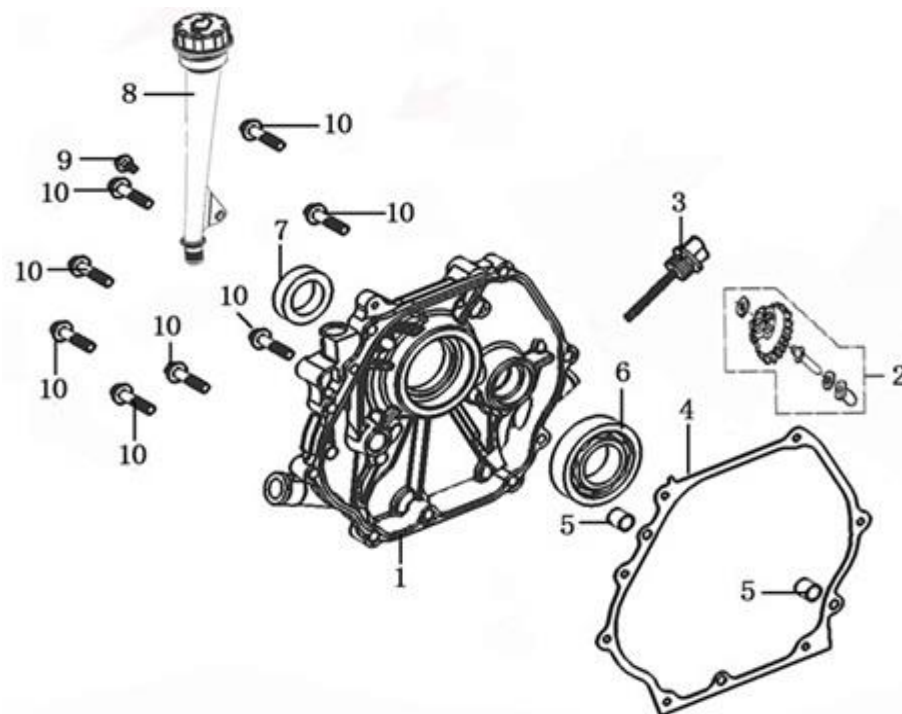
Pozice	Objednací číslo	Název	Name	Ks
35	KC30-03-14	Kabeláž	Wire	1
36	HY64	Spínač	Switch	2
37		Šroub M4x6	Screw M4x6	1
38	KC55.03-21	Bowden klapky komínu	Chute cap pull wire	1
39	KC55-03-04	Pružina	Spring	1
40	KCW-01	Krytka	Cap	1
41	KC30-03-15	Držák bowdenu levý	Cable seat left	1
42	KC30-03-19	Madlo páky	Rotate lever handle	1
43	KC30-03-20	Páka ovládní komínu	Chute control lever	1
44	KC30-03-21	Horní úchyt páky	Fixed seat	1
45	KC30-03-28	Spojka	Connector	1
46	KC30-03-23	Spodní úchyt	Fixed seat,lower	1
47	KC30-03-22	Pružná hřídel	Flexible shaft	2
48		Šroub M6x8	Screw M6x8	2
49	KC30-03-24	Panel světla	Light panel	1
50	KC30-03-25	Pouzdro	Sleeve	2
51	S-06*12	Šroub M6x12	Screw M6x12	2
52	KC30-03-19	Spodní deska panelu	Panel lower cover	1
53	M-06	Matice M6	Nut M6	2
54	KC21-03-15	Světlo	Light	1



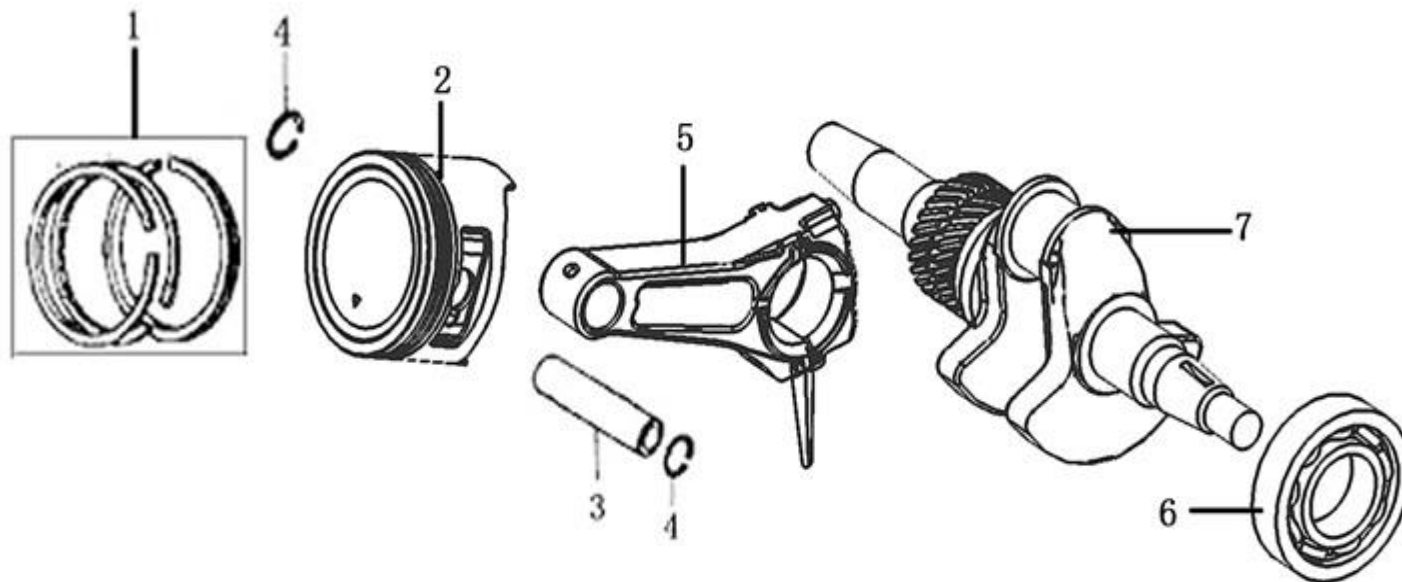
Pozice	Objednací číslo	Název	Name	Ks
1	380140441-0001	Šroub M6x14	Screw M6x14	4
2	120220023-T190	Ventilové víko	Cylinder head cover	1
3	380740671-T251	Hadička odsávání	Breathing tube	1
4	120250021-T190	Těsnění ventilového víka	Cylinder head cover gasket	1
5	380140337-0001	Šroub M10x80	Bolt M10x80	4
6	270960014-0002	Svíčka F7RTC	Spark plug F7RTC	1
7	380180099-0001	Svorník M8x54	Stud bolt M8x54	2
8	180650085-T251	Těsnění výfuku	Exhaust gasket	1
9	120080404-T222	Hlava válce	Cylinder head	1
10	120150141-0001	Těsnění hlavy	Cylinder head gasket	1
11	380600116-T110	Čep 12x20	Pin 12x20	2
12	380140001-0006	Šroub M6x12	Bolt M6x12	1
13	160190006-T110	Kryt hlavy váce	Shroud	1
14	380180092-0001	Svorník	Stud bolt	2



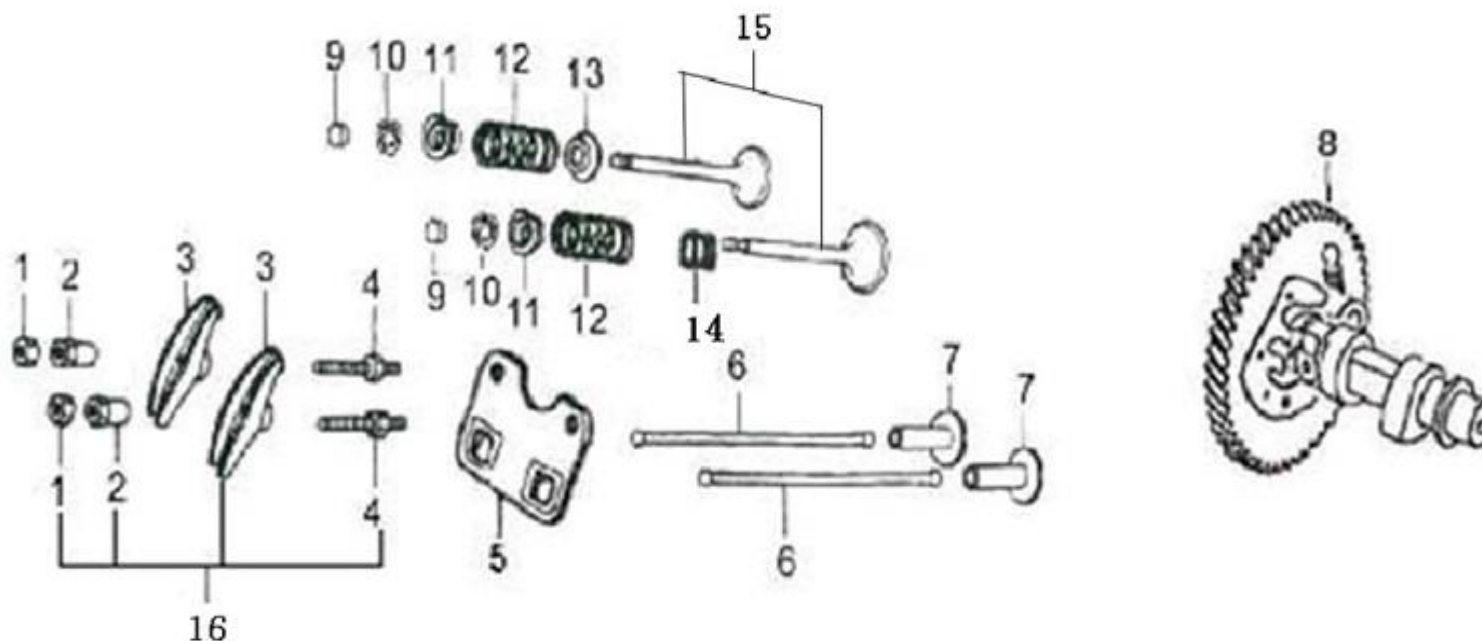
Pozice	Objednací číslo	Název	Name	Ks
1	110810116-T191	Kliková skříň	Crankcase	1
2	380630099-0001	Ložisko 6202	Bearing 6202	2
3	130450016-0001	Vyvažovací hřídel	Balancing shaft	1
4	171630003-T110	Ovládací táhlo regulátoru	Governor control rod	1
5	380650339-T110	Gufero 8x14x4	Oil seal 8x14x4	1
6	380450522-T110	Podložka	Washer	1
7	381350004-T040	Závlačka	Cotter pin	1
8	380450516-T110	Podložka 12x20x2	Washer 12x20x2	2
9	110260024-T110	Vypouštěcí šroub	Oil drain plug	2
10	380650494-T110	Gufero 35x52x7	Oil seal 35x52x7	1
11	270280017-T222	Destička	Plate	1
12	380140011-0004	Šroub M6x10	Bolt M6x10	1
13	380140001-0006	Šroub M6x12	Bolt M6x12	1
14	380940346-T560	Svorka	Cable clip	1
15	380930023-T110	Úchyt kabelu	Wire holder	1
16	270210011-T111	Cívka dobíjení	Charge coil	1
17	380140054-0003	Šroub M6x30	Bolt M6x30	2



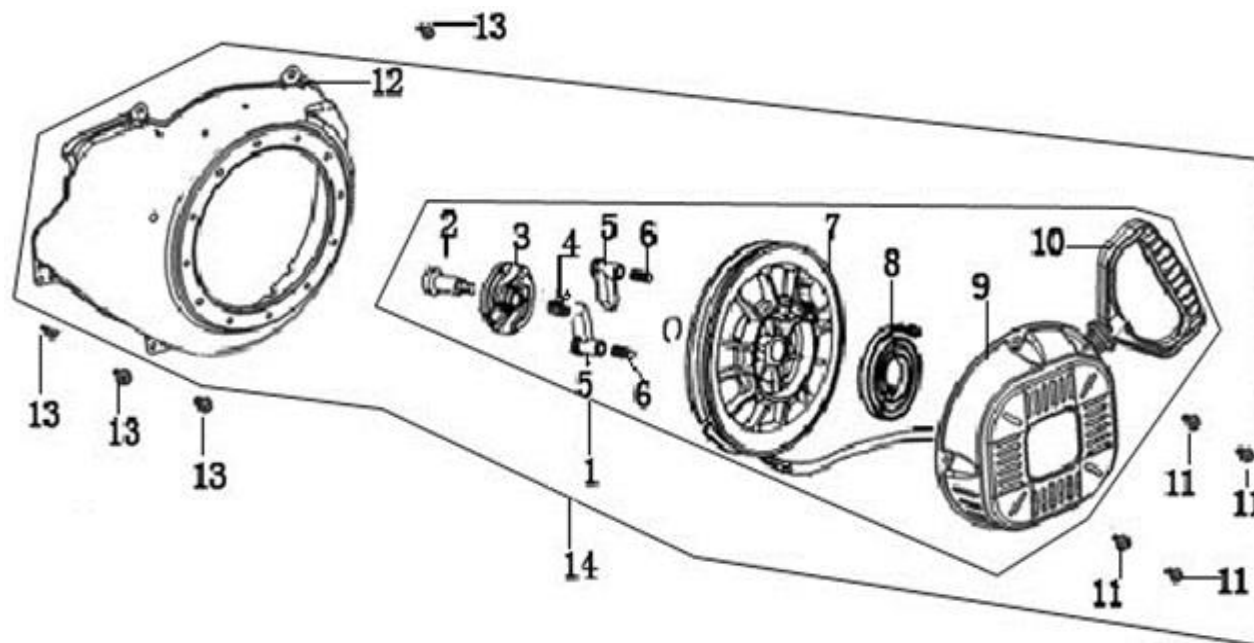
Pozice	Objednací číslo	Název	Name	Ks
1	110820053-T222	Víko motoru	Crankcase cover	1
2	171750004-T110	Regulátor otáček	Governor gear assembly	1
3	110690036-T190	Olejevá měrka	Oil dipstick	1
4	110830023-T190	Těsnění víka motoru	Crankcase gasket	1
5	380600119-T110	Čep 8x12	Dowel pin 8x12	2
6	380630141-0002	Ložisko 6207	Bearing 6207	1
7	380650495-0001	Gufero 35x52x7	Oil seal 35x52x7	1
8	110690046-0001	Hrdlo nalévání oleje	Oil adding tube	1
9	380140003-0005	Šroub M6x20	Bolt M6x20	1
10	380140005-0006	Šroub M8x40	Bolt M8x40	8



Pozice	Objednací číslo	Název	Name	Ks
1	130070088-T370	Pístní kroužky sada	Piston ring set	1
2	130030103-T190	Píst	Piston	1
3	130060034-T110	Pístní čep	Piston pin	1
4	380560057-T110	Pojistka pístního čepu	Piston pin clip	2
5	130150049-T190	Ojnice	Connecting rod	1
6	380630141-0002	Ložisko 6207	Bearing 6207	1
7	130290267-T190	Kliková hřídel	Crankshaft	1



Pozice	Objednací číslo	Název	Name	Ks
1	140470001-T040	Matice	Nut	2
2	140490012-T040	Seřizovací matice ventilu	Valve adjusting nut	2
3	140460024-T110	Vahadlo ventilu	Valve rocker	2
4	140480012-T040	Šroub ventilu	Valve screw	2
5	140710002-0001	Vodící deska	Plate push rod guide	1
6	140670006-0001	Tyčka ventilu	Valve push rod	2
7	140690004-T110	Zdvihátko ventilu	Valve lifter	2
8	140020056-T190	Vačková hřídel	Camshaft	1
9	140320002-T110	Krytka ventilu	Valve rotator	2
10	140390015-T11D	Aretace pružiny ventilu	Valve locker	4
11	140380021-T11D	Podložka pružiny ventilu	Valve spring seat	2
12	140340025-T11D	Pružina ventilu	Valve spring	2
13	140360010-T110	Podložka ventilu	Valve spring seat	1
14	140400012-T110	Těsnění ventilu	Valve seal	1
15	500550032-0001	Ventily sada	Valve set	1
16	140450023-0001	Vahadlo kompletní	Valve rocker assembly	2

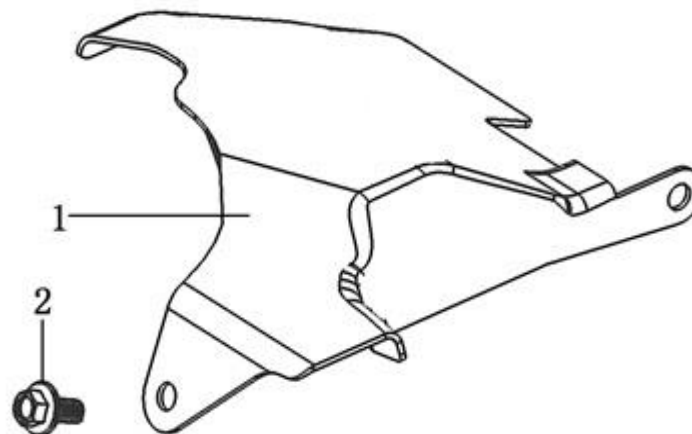


Pozice	Objednací číslo	Název	Name	Ks
1	193500048-T222	Startér kompletní	Starter assembly	1
2	380020067-T040	Šroub kladky	Screw	1
3	193550003-T040	kolo západek startéru	Ratchet wheel	1
4	381150342-T040	Pružinka západky	Spring	1
5	193540003-T040	Západka startéru	Starter ratchet	2
6	381160090-T040	Vratná pružina západky	Ratchet return spring	2
7	193520005-T110	Kladka startéru	Starter pulley	1
8	193340019-T110	Vratná pružina kladky	Starter spring	1
9	193640025-T222	Kryt startéru	Starter cover	1
10	193560006-T040	Madlo startéru	Starter handle	1
11	380140089-0005	Šroub M6x8	Bolt M6x8	4
12	160210051-T222	Kryt ventilátoru	Fan cover	1
13	380140001-0005	Šroub M6x12	Bolt M6x12	5
14	193490164-T222	Startér+ kryt ventilátoru	Starter + Fan cover	1

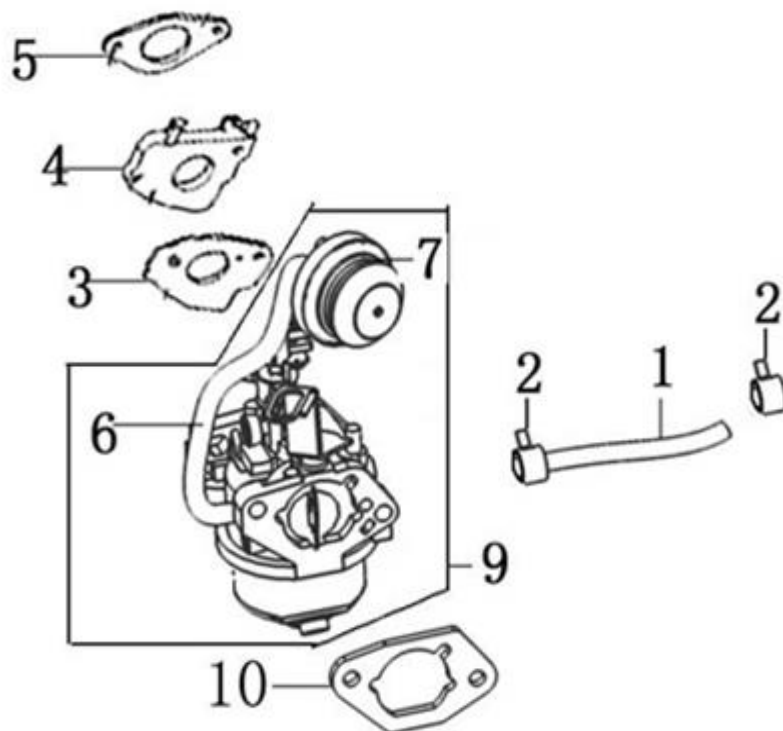
HECHT[®]
made for garden

9534 SQ

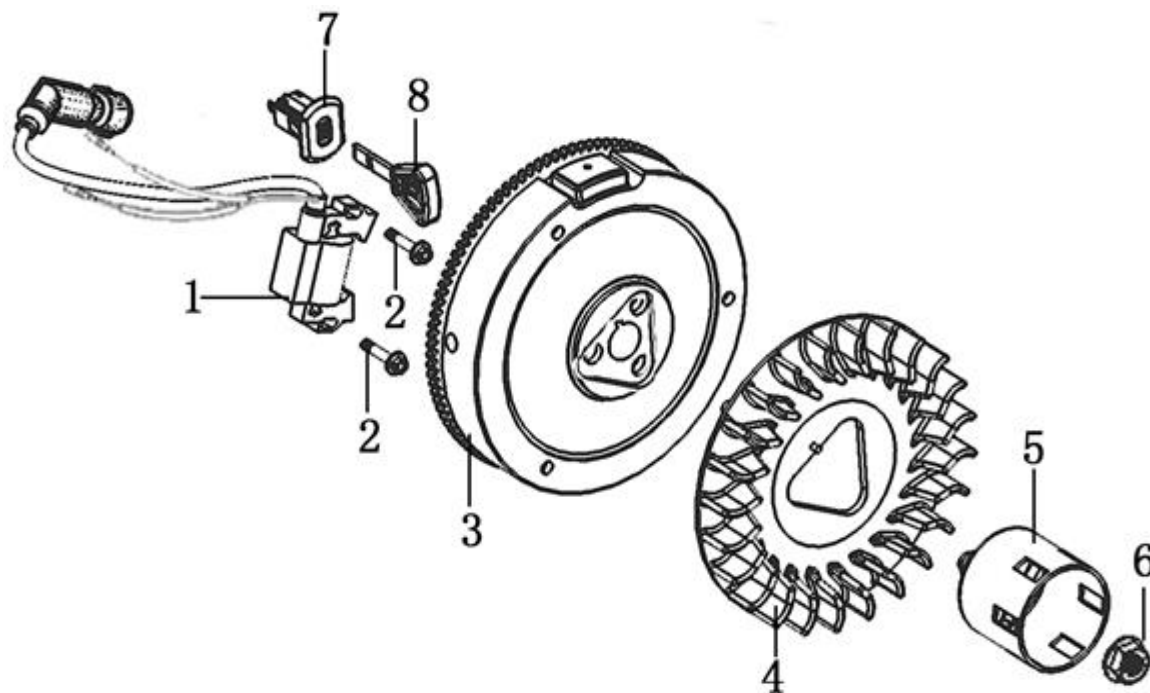
Kryt ventilátoru



Pozice	Objednací číslo	Název	Name	Ks
1	160190042-T222	Kryt ventilátoru	Shroud	1
2	380140001-0006	Šroub M6x12	Bolt M6x12	1



Pozice	Objednací číslo	Název	Name	Ks
1	380750404-T251	Palivová hadička	Fuel pipe	1
2	380960121-0001	Svorka hadičky	Fuel pipe clip	2
3	170430050-0001	Těsnění karburátoru	Carburetor gasket	1
4	170440041-0001	Příruba karburátoru	Carburetor intake flange	1
5	170430062-0001	Těsnění sání	Intake flange gasket	1
6	380750360-T153	Palivová hadička	Fuel pipe	1
7	173390001-T040	Primer	Air pump	1
9	170021103-T222	Karburátor	Carburetor	1
10	170430076-T110	Těsnění vzduchového filtru	Air cleaner gasket	1

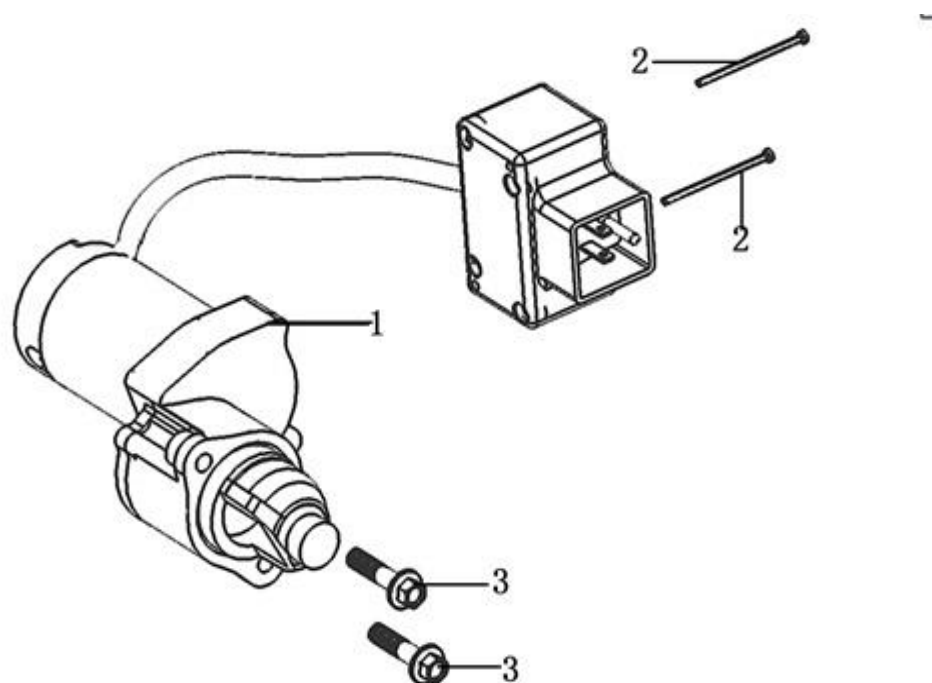


Pozice	Objednací číslo	Název	Name	Ks
1	270920235-0001	Cívka zapalování	Ignition coil	1
2	380140102-0004	Šroub M6x25	Bolt M6x25	2
3	270020153-T111	Setrvačnick	Flywheel	1
4	160180021-T222	Ventilátor	Fan	1
5	193590007-T110	Miska startéru	Starter idle pulley	1
6	380370050-T110	Matice	Nut	1
7	271660054-0001	Spínací skříňka	Switchbox	1
8	273210001-0001	Klíček	Key	1

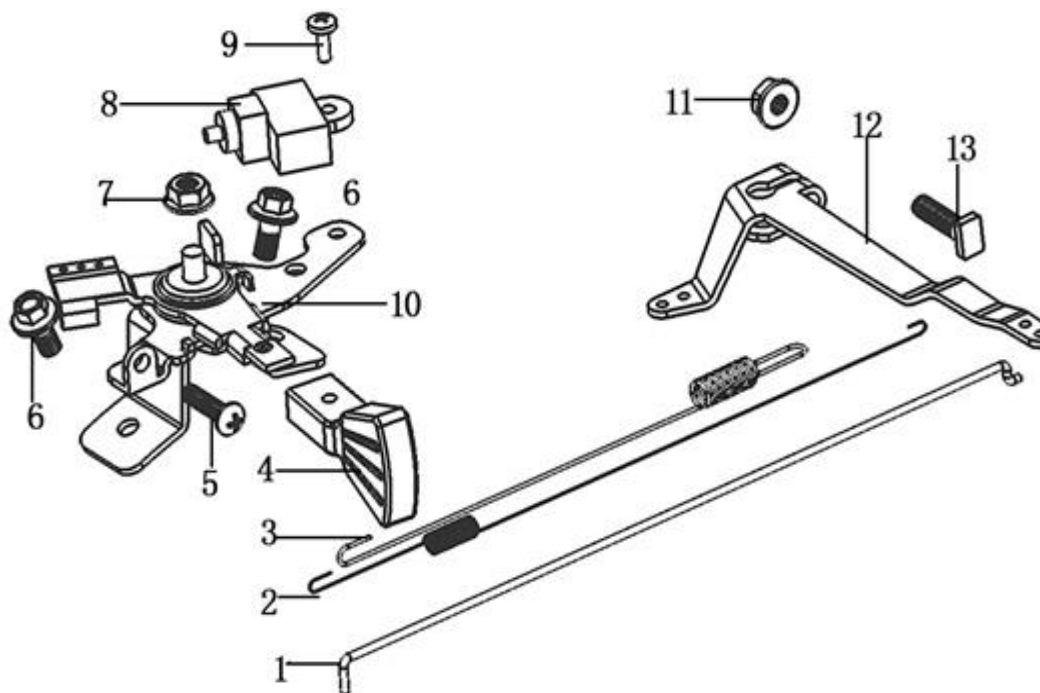
HECHT[®]
made for garden

9534 SQ

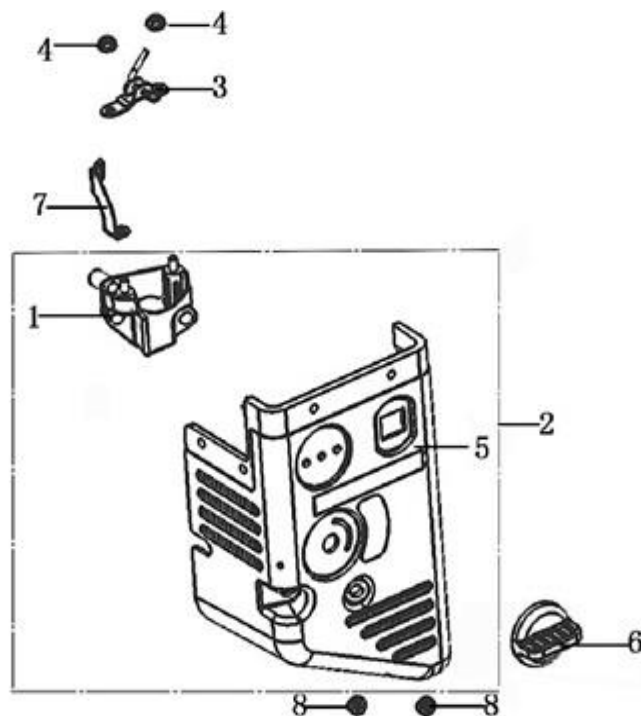
Elektrický startér



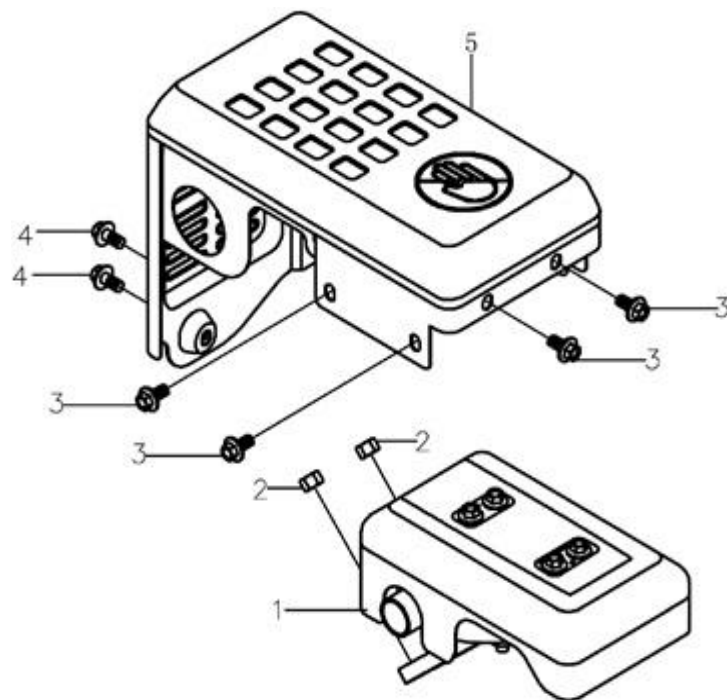
Pozice	Objednací číslo	Název	Name	Ks
1	270360063-0001	Elektrický startér	Electric starter	1
2	380200134-0001	Šroub M4x55	Screw M4x55	2
3	380140005-0006	Šroub M8x40	Bolt M8x40	2



Pozice	Objednací číslo	Název	Name	Ks
1	171590005-T110	Táhlo plynu	Throttle rod	1
2	171610001-0001	Pružina táhla plynu	Throttle rod spring	1
3	171600035-0001	Pružina regulace	Governor spring	1
4	173710004-T253	Páčka plynu	Lever	1
5	380200010-0005	Šroub M5x25	Screw M5x25	1
6	380140011-0004	Šroub M6x10	Bolt M6x10	2
7	380370048-0001	Matice M6	Nut M6	1
8	271660026-0001	Vypínač motoru	Engine stop switch	1
9	380200008-0005	Šroub M4x10	Screw M4x10	1
10	171680061-T222	Kulisa regulátoru	Governor board	1
11	380370048-0001	Matice M6	Nut M6	1
12	171620021-T222	Páka regulace otáček	Governor arm	1
13	380250002-0001	Šroub M6x21	Quadrate head bolt M6x21	1

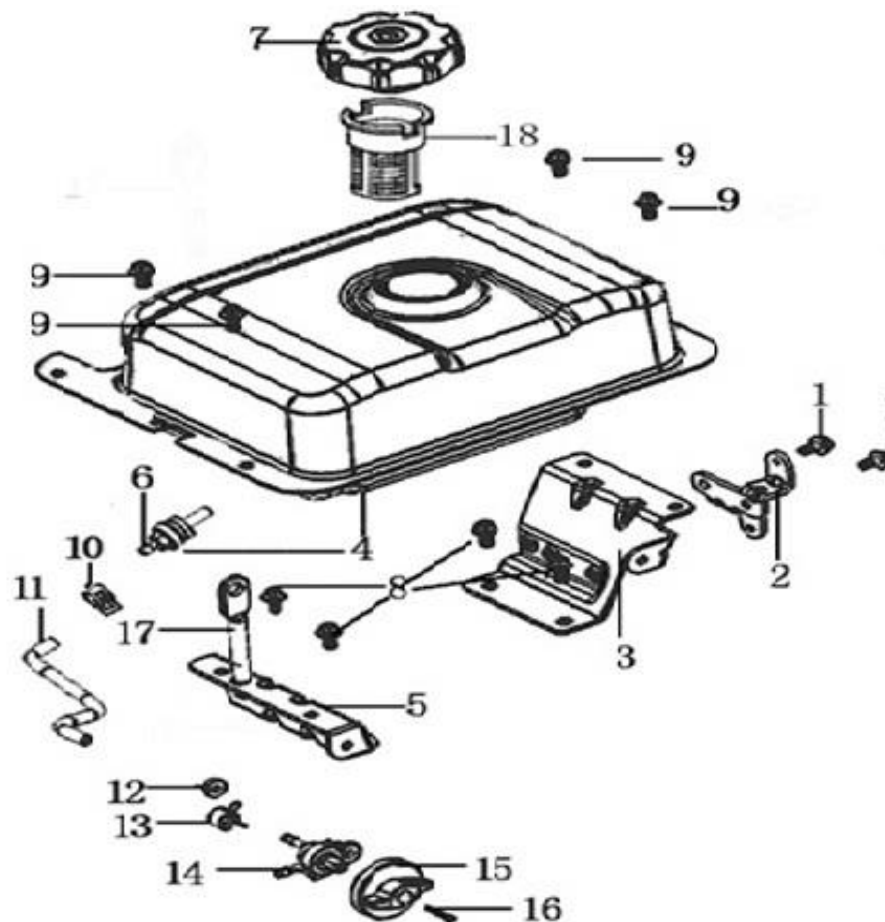


Pozice	Objednací číslo	Název	Name	Ks
1	180290022-T251	Příruba sání	Elbow	1
2	180020483-T222	Skříň sání kompletní	Cover	1
3	171470005-T222	Táhlo sytiče	Choke lever	1
4	380370048-0001	Matice M6	Nut M6	2
5	180070145-T222	Kryt sání	Cover	1
6	271460056-T251	Ovládání sytiče	Choke lever	1
7	380930057-T251	Kabeláž	Wire	1
8	380370048-0003	Matice M6	Nut M6	2

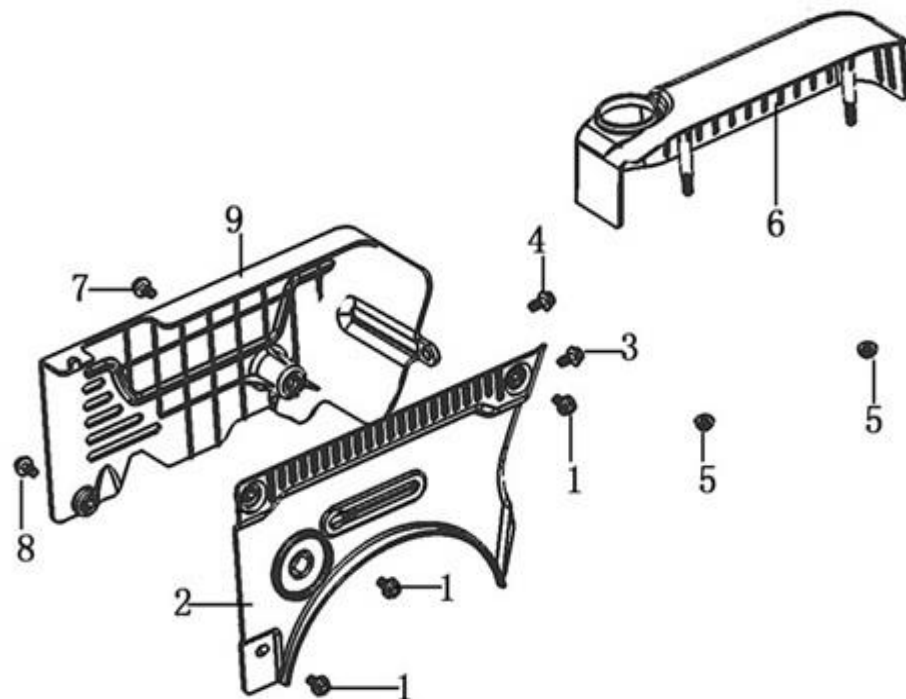


Pozice	Objednací číslo	Název	Name	Ks
1	180571195-0001	Výfuk	Muffler assembly	1
2	380340005-0005	Matice M8	Nut M8	5
3	380140215-0004	Šroub M6x14	Bolt M6x14	4
4	380140004-0004	Šroub M8x20	Bolt M8x20	2
5	180960081-T222	Kryt výfuku	Muffler cover	1

Palivová nádrž



Pozice	Objednací číslo	Název	Name	Ks
1	380140215-0004	Šroub M6x14	Bolt M6x14	2
2	270860032-T251	Držák spínačky	Switchbox holder	1
3	172840013-T222	Držák palivové nádrže	Fuel tank bracket	1
4	170500726-0001	Palivová nádrž	Fuel tank	1
5	172840012-T222	Držák palivové nádrže	Fuel tank bracket	1
6	170660077-T040	Palivový filtr	Fuel filter	1
7	170870074-T153	Zátka palivové nádrže	Fuel tank cap	1
8	380140207-0003	Šroub M10x20	Bolt M10x20	4
9	380140215-0004	Šroub M6x14	Bolt M6x14	4
10	380960121-0001	Svorka palivové hadičky	Fuel pipe clip	1
11	380750405-0001	Palivová hadička	Fuel pipe	1
12	380370048-0001	Matice M6	Nut M6	1
13	380960121-0001	Svorka palivové hadičky	Fuel pipe clip	1
14	170980081-T251	Palivový kohout	Fuel faucet	1
15	173260001-T55G	Knoflík palivového ventilu	Fuel faucet knob	1
16	380200071-0002	Matice M4x18	Screw M4x18	1
17	120550004-T251	Rameno	Bracket	1
18	170720009-T056	Sítka palivové nádrže	Fuel tank net	1



Pozice	Objednací číslo	Název	Name	Ks
1	380140215-0004	Šroub M6x14	Bolt M6x14	3
2	661280005-T222	Kryt motoru 1#	Engine cover	1
3	380140215-0004	Šroub M6x14	Bolt M6x14	1
4	380140002-0007	Šroub M6x16	Bolt M6x16	1
5	380370048-0001	Matice M6	Nut M6	2
6	343210011-T222	Kryt nádrže	Tank rear cover	1
7	380140004-0004	Šroub M8x20	Bolt M8x20	1
8	380140002-0007	Šroub M6x16	Bolt M6x16	1
9	661280006-T222	Kryt motoru 2#	Engine cover	1