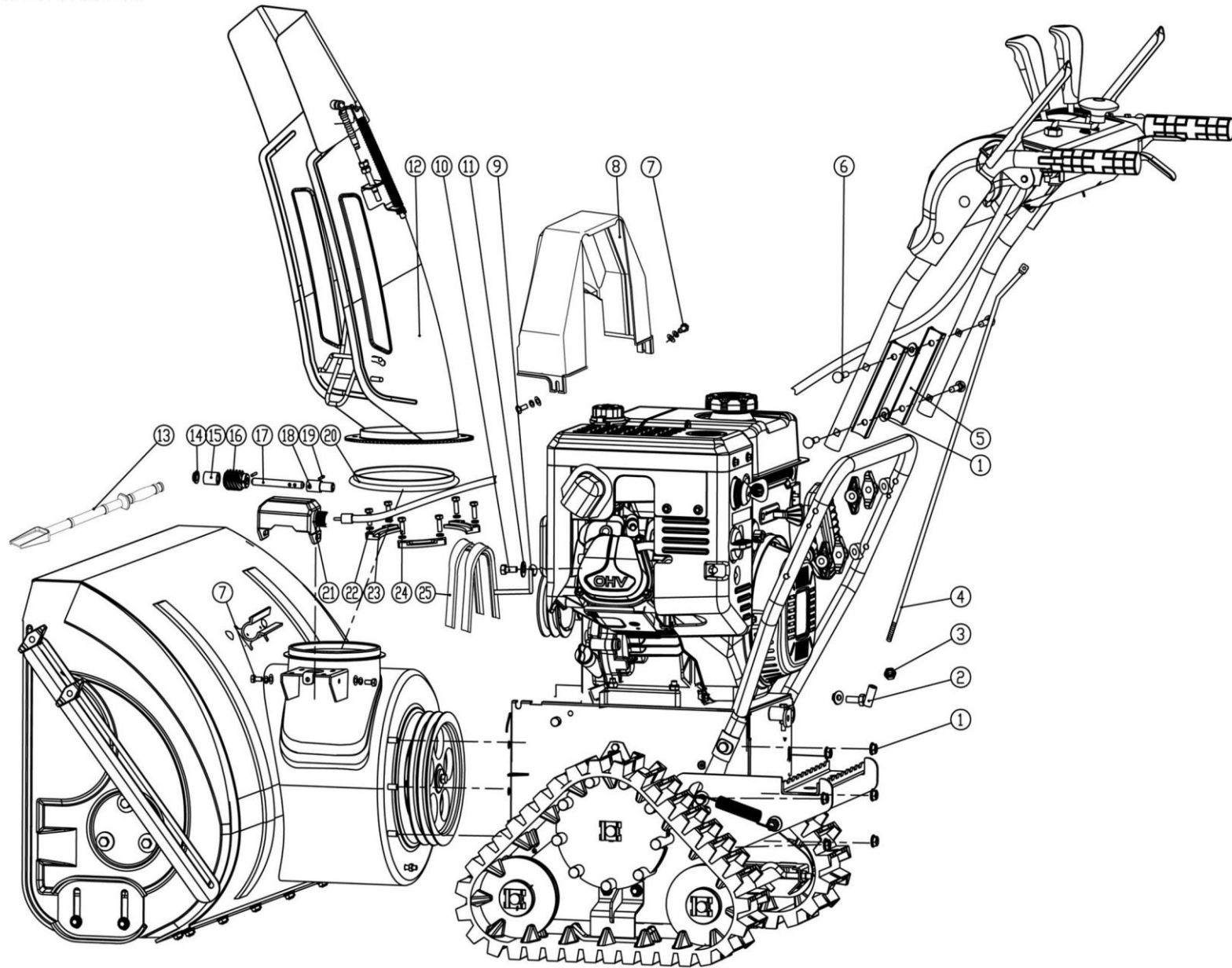


HECHT[®]
made for garden

9534 SQ



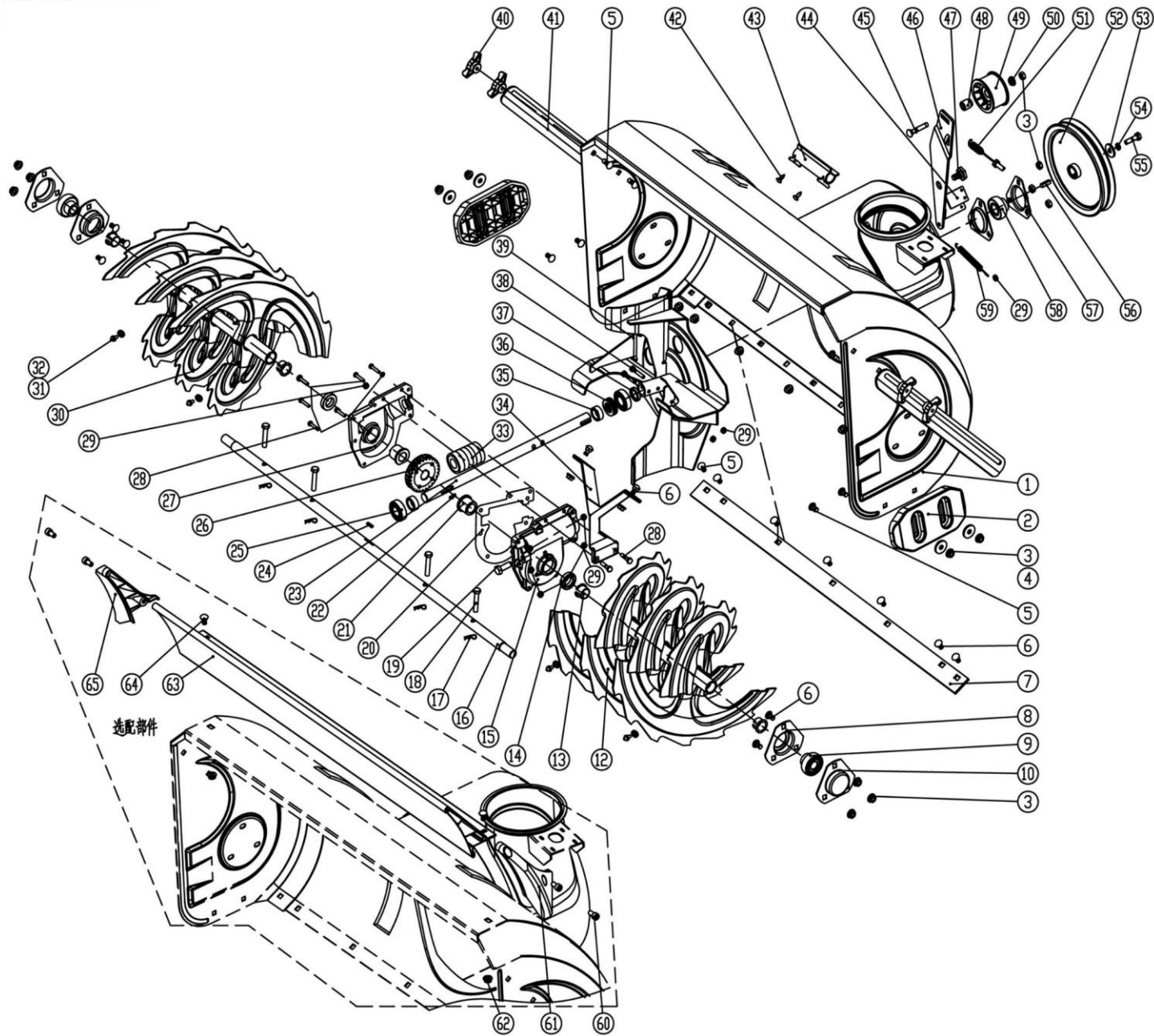
HECHT[®]
made for garden

9534 SQ

Pozice	Objednáací číslo	Název	Name	Ks
1		Matice M8	Lock nut M8	9
2	KC55-10	Kloub táhla řazení	Shift lever joint	1
3	GB/T 6171-2000	Matice M8x1	Nut M8x1	1
4	KC26-04A	Táhlo řazení	Shift lever	1
5	KC30-05	Podložka horního madla	Handle pad	2
6		Šroub vratový M8x75	Carriage bolt M8x75	4
7		Šroub M6x16	Bolt M6x16	4
8	KC30A-04A	Kryt řemenu	Belt cover	1
9	KC90-12	Vedení řemenu	Belt guide plate	1
10	S-08*25	Šroub M8x25	Bolt M8x25	1
11	VP-08	Velká podložka 8	Big washer 8	1
12	KC42A-03	Komín výhozu	Chute assembly	1
13	KC55-24	Lopatka na sníh	Snow shovel	1
14	KC55-15	Podložka	Washer	1
15	KC26-11	Pouzdro	Long pad	1
16	KC26-14	Šnek komínu	Worm wheel	1
17	KC26-12	Hřídel	Shaft	1
18	KC26-15	Spojka	Connecting piece	1
19		Čep 3x10	Elastic cylindrical pin 3x10	1
20	KC26-13	Podložka komínu	Chute washer	1
21	KC26-10	Kryt převodu	Worm wheel cover	1
22	PP-06	Pružná podložka 6	Spring washer 6	6
23	KC55-23	Podložka uchycení komínu	Fixed block	3
24		Šroub M6x16	Bolt M6x16	6
25	4LXP945	Klínový řemen 4LXP945	V-belt 4LXP945	2

HECHT[®]
made for garden

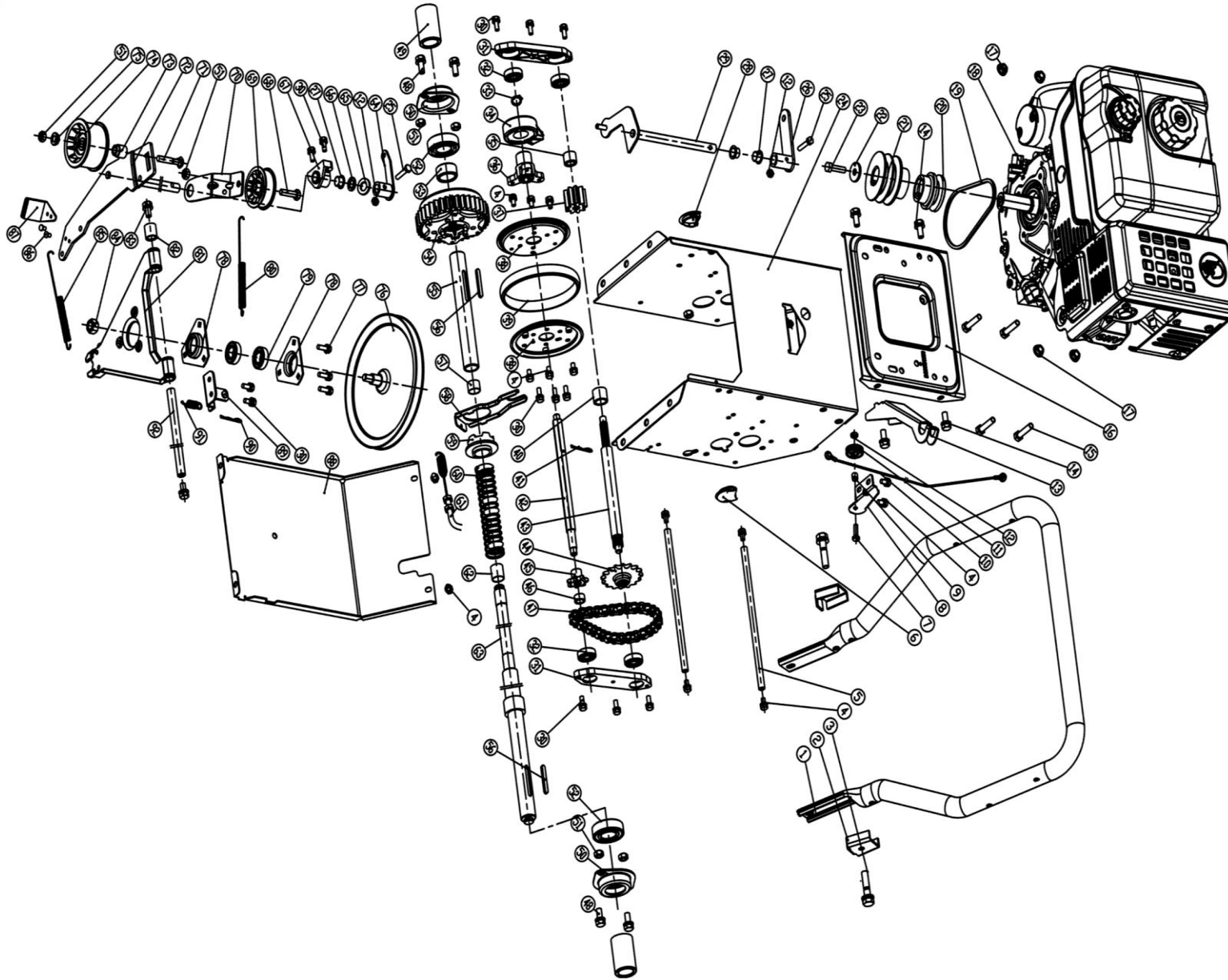
9534 SQ



Pozice	Objednací číslo	Název	Name	Ks	Pozice	Objednací číslo	Název	Name	Ks
1	KC34-01-01	Bunkr šneku	Auger housing	1	38	S-06*35	Šroub M6x35	Bolt M6x35	2
2	KC55-01-02	Kluzák bunkru	Slide shoe	2	39	KC42-01-19	Ventilátor	Fan	1
3	SB-94	Matice M8	Nut M8	24	40	KC55-25	Křídlová matice	Plastic knob nut	4
4	VP-08	Velká podložka 8	Big washer 8	4	41	KC26-01-06	Horizontální zařezávač	Housing strut	2
5	SV-08*20	Šroub vratový M8x20	Carriage bolt M8x20	4	42	3,503E+11	Šroub ST4,2x9,5	Screw ST4,2x9,5	2
6		Šroub vratový M8x18	Carriage bolt M8x18	15	43	KC55-01-21	Držák lopatky	Snow shovel holder	1
7	KC34-01-02	Spodní lišta krytu	Auger housing shave plate	1	44	KC90-01-18	Brzdová destička	Brake plate	1
8	KC42-01-04	Domeček ložiska	Bearing seat	4	45		Šroub vratový M8x45	Carriage bolt M8x45	1
9	SB205	Ložisko SB205	Ball bearing SB205	2	46	KC90-01-10	Páka napínáku	Tensioner lever	1
10	KC42-01-05	Vnější domeček ložiska	Sealed bearing seat	2	47	KC90-01-12	Šroub napínáku	Screw	1
12	KC34-01-03	Šnek pravý	Auger right	1	48	KC55-01-24	Pouzdro	Bushing	1
13	KC42-01-07	Pouzdro	Bushing	4	49	KC55-01-27	Kladka napínáku	Tensioner pulley	1
14	GB13871-1992	Gufero 25x35x7	Oil seal 25x35x7	2	50	KC55-01-26	Podložka	Washer	1
15	KC42-01-08	Skříň šnek. převodu pravá	Right case of auger gearbox	1	51	KC55-01-28	Bowden šneku	Auger cable	1
16	KC34-01-04	Výstupní hřídel šneku	Output shaft	1	52	KC90-01-11	Řemenice	Sheave	1
17	NJ-02	Závlačka	Cotter pin	4	53		Velká podložka 10	Big washer 10	1
18	NJ-01	Střížný čep	Shear pin	4	54		Pružná podložka 10	Spring washer 10	1
19		Šroub M10x10	Bolt M10x10	1	55	S-10*25	Šroub M10x25	Screw M10x25	1
20	KC42-01-11	Těsnění převodovky šneku	Auger gearbox gasket	1	56	GB/T1096-1979	Pero 6x6x18	Flat key 6x6x18	1
21	KC42-01-12	Pouzdro	Bushing	2	57	KC42-01-20	Kryt ložiska	Bearing cover	2
22	GB/T1096-1979	Pero 6x6x18	Flat key 6x6x18	1	58	SB204	Ložisko SB204	Bearing SB204	1
23	KC42-01-13	Hřídel šnekového kola	Worm shaft	1	59	KC55-02-19	Pružina napínáku	Tensioner spring	1
24	GB/T1096-1979-25	Pero 8x7x25	Flat key 8x7x25	1	60		Šroub	Screw	4
25	6004	Ložisko 6004	Bearing 6004	2	61	KC26-01-09	Pravý kryt	Right cover	1
26	KC42-01-14	Ozubené kolo	Gear	1	62	SB-94	Matice M8	Nut M8	2
27	KC42-01-15	Skříň převodovky šneku levá	Left case of auger gearbox	1	63	KC34-01-06	Horní lišta bunkru	Auger housing top plate	1
28	S-06*30	Šroub M6x30	Bolt M6x30	10	64	SV-08*20	Šroub vratový M8x20	Carriage bolt M8x20	2
29	26800500501	Matice M6	Nut M6	12	65	KC26-01-11	Levý kryt	Left cover	1
30	KC34-01-05	Šnek levý	Auger left	1					
31	JB/T7940.1-1995	Maznice	Grease fitting	4					
32	P-06	Podložka 6	Washer 6	4					
33	KC42-01-17	Šnekové kolo převodovky	Worm wheel of gearbox	1					
34	KC90-01-06A	Držák převodovky	Gearbox bracket	1					
35	KC42-01-18	Pouzdro	Worm shaft sleeve	2					
36	SB-104	Axiální ložisko 51104	Thrust bearing 51104	1					
37	GB13871-1992	Gufero 25x35x7	Oil seal 25x35x7	1					

HECHT[®]
made for garden

9534 SQ



Pozice	Objednací číslo	Název	Name	Ks	Pozice	Objednací číslo	Název	Name	Ks
1	KC90-02-21A	Spodní madlo	Lower handle	1	37	KC30A-02-07	Ozubené kolo	Small gear	1
2	KC55-02-25A	Přítlačná destička	Handle connecting plate	2	38		Polovina třecího kola	Friction wheel inner ring	2
3		Šroub M10x45	Bolt M10x45	2	39	KC55-02-15-2	Gumový kroužek	Rubber wheel	1
4		Šroub M6x12	Bolt M6x12	14	40	KC30A-02-08	Pouzdro 18x23x18	Bushing 18x23x18	1
5	KC55-02-40	Vzpěra	Strut bar	2	41	KC55-29	Závlačka	Cotter pin	1
6	KC30A-02T-01	Krytka	Cover	1	42	KC30A-02-9	Šestihranná hřídel	Hexagon shaft	1
7		Šroub M6x20	Bolt M6x20	1	43	KC30A-02-10-2	Hřídel	Shaft	1
8	KCM24-02C-19	Držák kladky	Pulley holder	1	44	KC30A-02T-3	Řetězové kolo	Chain wheel	1
9	KC21-02-2	Pouzdro	Bushing	1	45	KC30A-02-11	Řetězové kolo	Small chain wheel	1
10	KC21-02C-01	Bowden	Cable	1	46	KC30A-02-12	Pouzdro 12x15x8	Bushing 12x15x8	1
11	KC40-28	Kladka	Pulley	1	47	085-26	Řetěz 085-26	Chain 085-26	1
12	26800500501	Matice M6	Nut M6	3	48	S-08*20	Šroub M8x20	Bolt M8x20	4
13	KC30A-02-02	Držák	Connecting plate	1	49	KC30-02-16A	Pouzdro hřídele	Shaft sleeve	2
14		Šroub M8x20	Bolt M8x20	4	50	KC90-02-11	Domeček ložiska	Bearing seat	2
15		Šroub M8x35	Bolt M8x35	4	51	SB-94	Matice M8	Nut M8	6
16	KC21-02C-03	Lůžko motoru	Engine seat	1	52	6205	Ložisko 6205	Bearing 6205	2
17		Matice M8	Nut M8	4	53	KC30A-02-14	Pouzdro hřídele 25x34x16	Shaft sleeve 25x34x16	1
18		Motor LC190FDS	Engine LC190FDS	1	54	KC30A-02-15	Diferenciál	Differential	1
19	3LXP820	Klínový řemen 3LXP820	V-belt 3LXP820	1	55	KC30A-02-16	Hřídel	Short shaft	1
20	KC30A-02-03	Řemenice motoru (pojezd)	Engine sheave (driving)	1	56		Pero 6x4x45	Flat key 6x4x45	2
21	KC90-02-16	Řemenice motoru (šnek)	Engine sheave (auger)	1	57	KC30A-02-17	Pouzdro	Bushing	1
22		Velká podložka 8	Big washer 8	1	58	KC30A-02-18	Páka spojky	Clutch fork	1
23		Šroub M10x1-30	Bolt M10x1-30	1	59	KC30-02-07	Příruba spojky	Auxiliary clutch	1
24		Skříň převodovky	Transmission case	1	60	KC30-02-05	Pružina spojky	Clutch spring	1
25		Šroub M6x30	Bolt M6x30	2	61	KC30-02-06A	Bowden spojky	Clutch cable	1
26	KC30-02-12	Segment řazení	Gear shift connector	1	62	KC30A-02-19	Pouzdro	Bushing	1
27	KC90-02-07	Pouzdro	Plastic bushing	3	63	KC30A-02-20	Hřídel	Long shaft	1
28	KC30A-02T-02	Krytka	Cover	1	64	KCM24-02C-18	Spojka napínáku	Tensioner connector	1
29	KC55-02-05	Vidlice řazení	Shift fork	1	65		Podložka 12	Flat washer 12	1
30		Šroub M6x16	Bolt M6x16	13	66		Pružná podložka 12	Spring washer 12	1
31	KC30A-02-05	Kryt ložiska	Bearing seat	2	67	KC21-02C-09	Držák napínáku	Tensioner fixing block	1
32		Ložisko 6200	Bearing 6200	4	68		Šroub M8x30	Bolt M8x30	1
33		Pojistný kroužek 25	Circlip 25	1	69	KC55-02-21	Kladka napínáku	Small tension pulley	1
34	KC21-02-13	Ložisko	Shift bearing	1	70	KC21-02C-10	Páka napínáku	Small tension plate	1
35	KC30A-02-06	Pouzdro 15x20x15	Bushing 15x20x15	1	71		Šroub M8x40	Bolt M8x40	1
36	KC21-02-12	Unašeč	Retainer	1	72	KC30A-02-22	Páka napínáku	Big tension plate	1

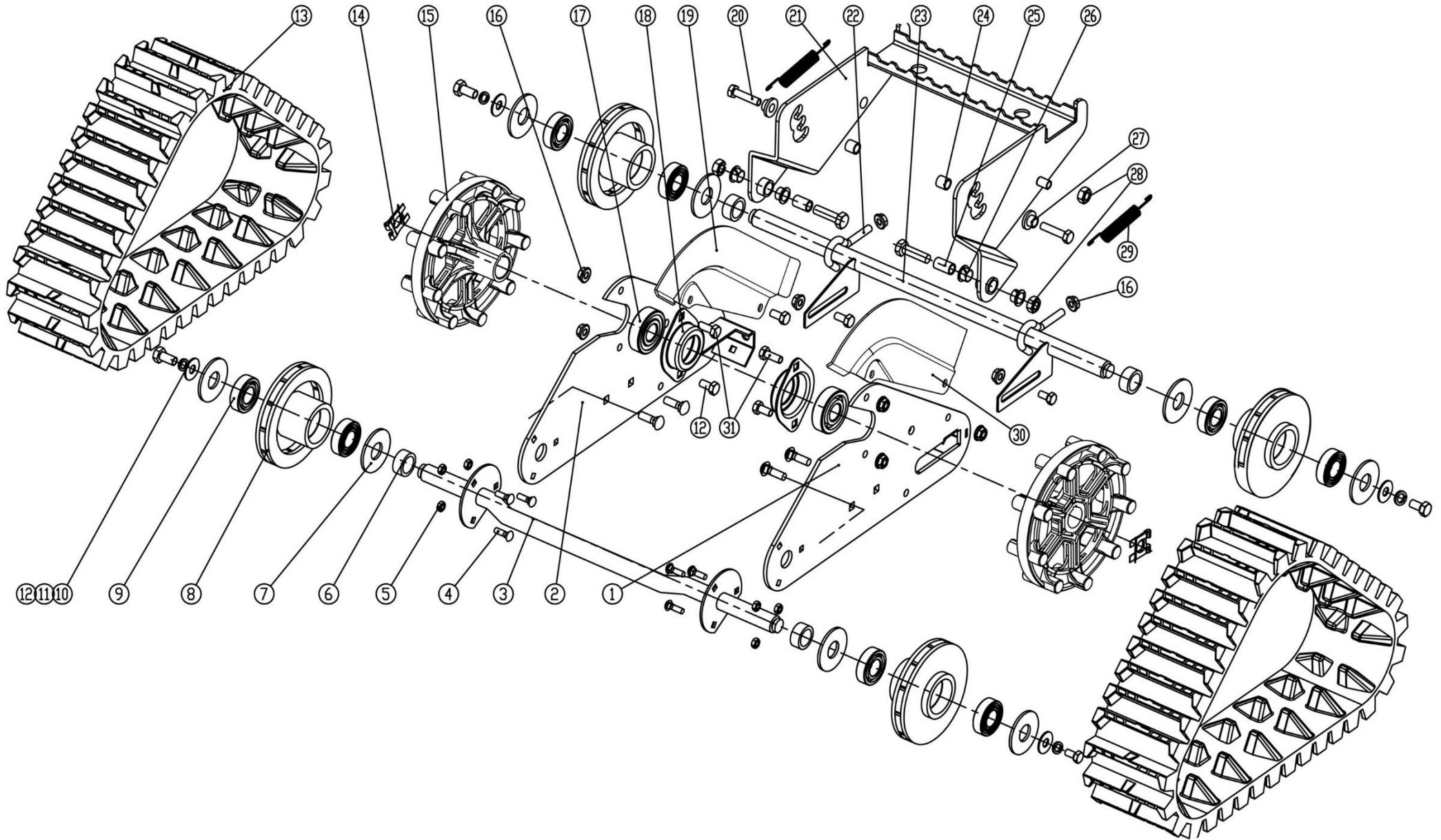
HECHT[®]
made for garden

9534 SQ

Pozice	Objednací číslo	Název	Name	Ks
73	KC55-01-24	Pouzdro	Bushing	1
74	KC55-01-27	Kladka napínaču	Big tension pulley	1
75	KC55-01-26	Podložka	Washer	1
76	KC21-02C-13	Třecí řemenice pojezdu	Friction sheave	1
77		Šroub M6x20	Bolt M6x20	3
78	KC90-02-12	Domeček ložiska	Triangle bearing seat	2
79	6002-2Z	Ložisko 6002-2Z	Bearing 6002-2Z	2
80	KC90-02-15	Pružina napínaču	Spring	1
81	KC30A-02-23	Deska řemenice	Friction sheave support	1
82	KC30A-02-24	Pouzdro 13x20x20	Bushing 13x20x20	1
83		Šroub M8x16	Bolt M8x16	2
84		Matice M12	Nut M12	1
85	KC21-02C-12	Pružina	Spring	1
86		Nýt 4x10	Rivet 4x10	2
87	KC30A-02-25	Brzdová destička	Brake block	1
88	KC30A-02-26	Spodní deska	Bottom plate	1
89	KC30A-02-27	Spodní držák desky	Lower support block	1
90		Závlačka	Cotter pin	1
91	KCM24-02C-09	Pružina	Spring	1
92	KC90-02-31	Osa desky řemenice	Support axle	1

HECHT[®]
made for garden

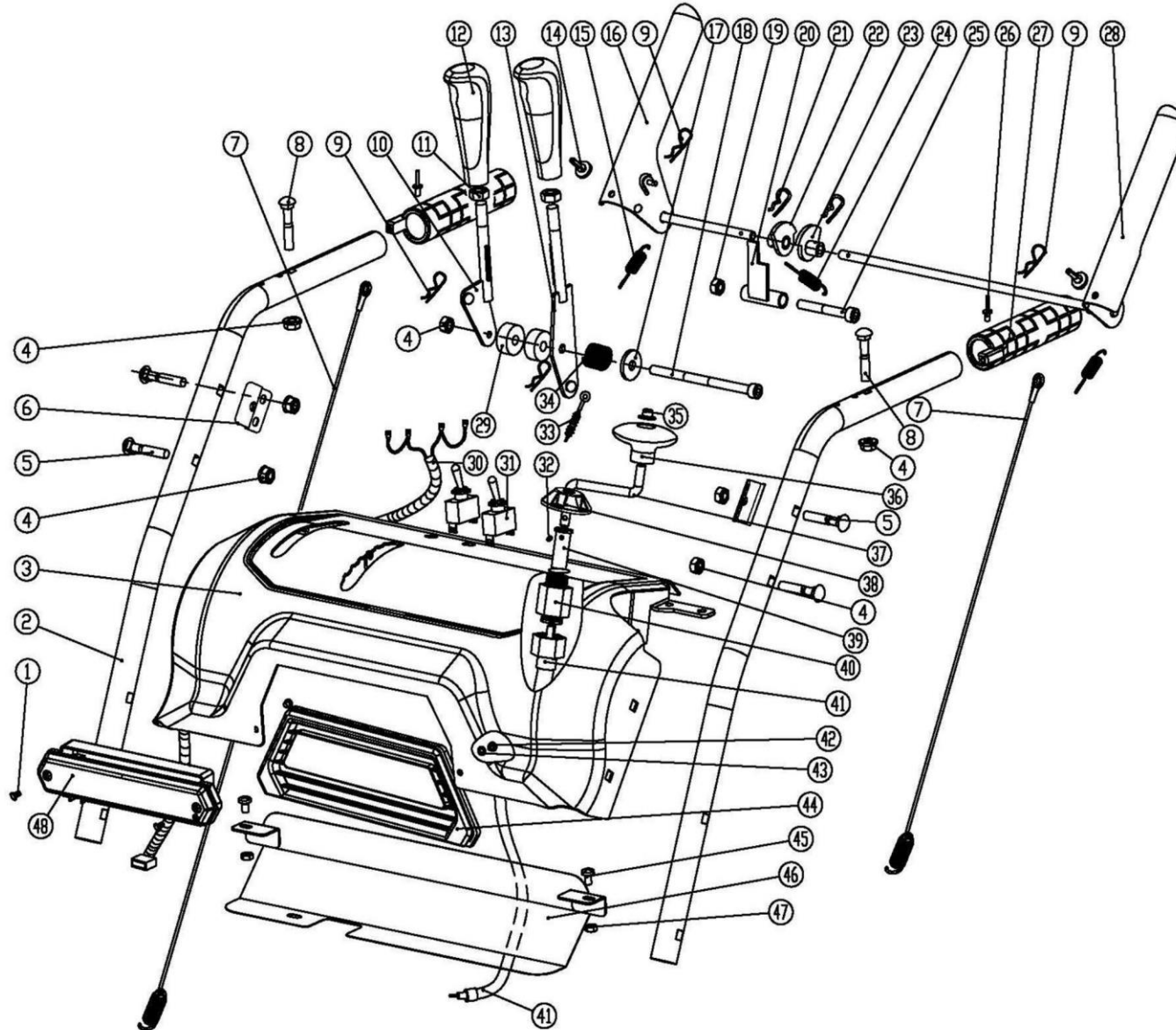
9534 SQ



Pozice	Objednáací číslo	Název	Name	Ks
1	KC90.03-01A	Deska levá	Left pedrail bracket	1
2	KC90.03-02A	Deska pravá	Right pedrail bracket	1
3	KC90.03-03A	Přední osa pásu	Front pedrail axle	1
4		Šroub M6x16	Bolt M6x16	14
5	26800500501	Matice M6	Nut M6	14
6	KC90.03-04	Pouzdro hřídele	Axle bushing	4
7	KC90.03-05	Velká podložka	Big washer	8
8	KC90.03-06	Kladka pásu	Idle pulley	4
9	6004-2RS	Ložisko 6004-2RS	Bearing 6004-2RS	8
10		Podložka 8	Washer 8	4
11	P-08	Pružná podložka 8	Spring washer 8	4
12		Šroub M8x15	Bolt M8x15	8
13	XL-A	Pás	Pedrail	2
14	KC90.03-07	Pojistka kladky	Pulley clip	2
15	KC90.03-08A	Hnací kladka pásu	Pedrail driving pulley	2
16	SB-94	Matice M8	Nut M8	14
17	6205-2RS	Ložisko 6205-2RS	Bearing 6205-2RS	2
18	KC90.02-11	Domeček ložiska	Bearing seat	2
19	KC90.03-18	Krycí deska pravého pásu	Cover plate for right pedrail	1
20		Šroub M10x40	Bolt M10x40	
21	KC90.03-10A	Pedál zdvihu	Pedal	1
22	KC90.03-11	Háček	Hook	2
23	KC90.03-12	Zadní osa pásu	Rear pedrail axle	1
24	KC90.03-16	Pouzdro	Bushing	2
25	KC90.03-13	Pouzdro	Bushing	
26	KC90.02-07	Plastové pouzdro	Plastic bushing	4
27	KC90.03-14	Podložka	Washer	6
28		Matice M10	Nut M10	4
29	KC90.03-15A	Pružina	Spring	2
30	KC90.03-19	Krycí deska levého pásu	Cover plate for right pedrail	1
31		Šroub M8x20	Bolt M8x20	2

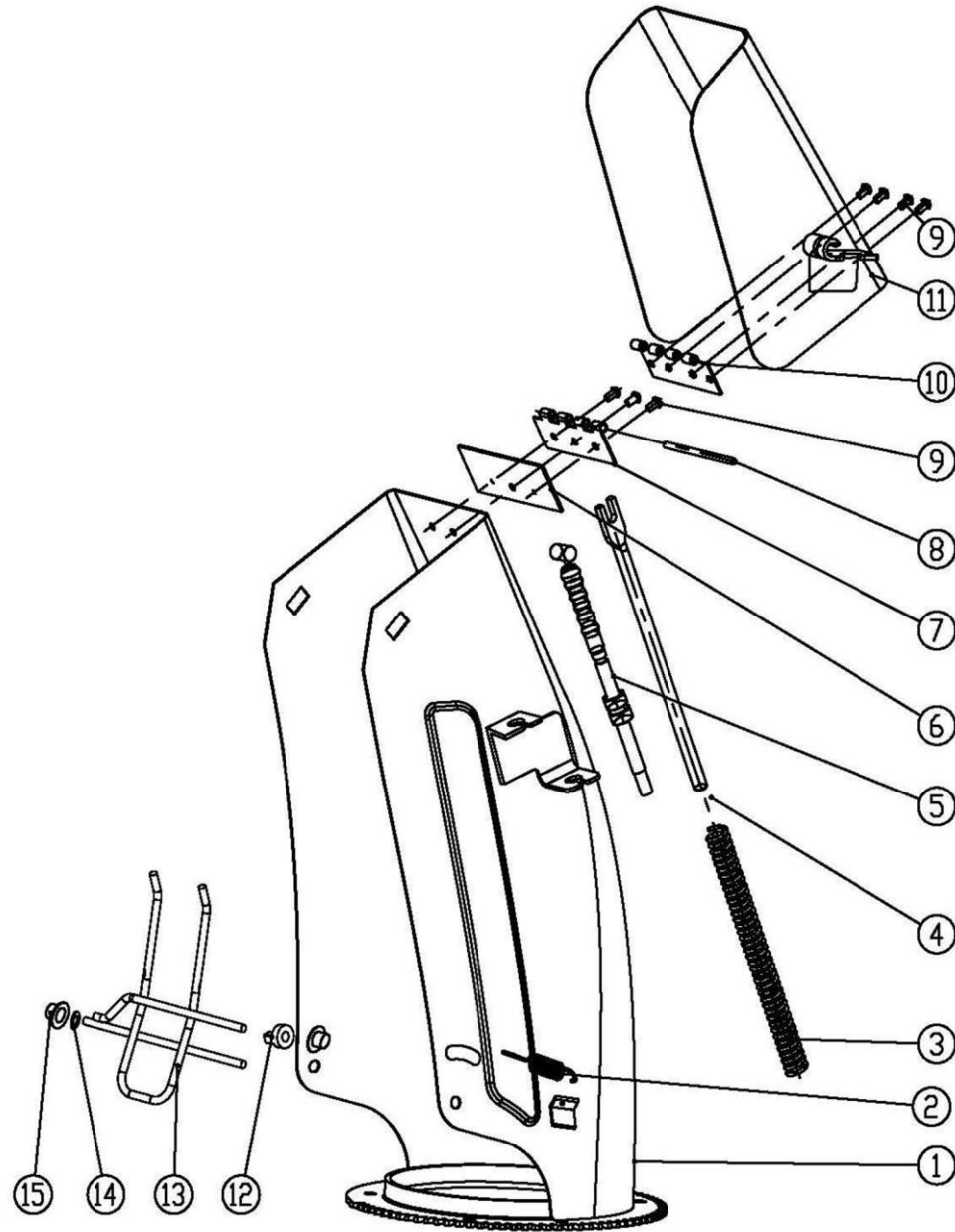
HECHT[®]
made for garden

9534 SQ



Pozice	Objednací číslo	Název	Name	Ks	Pozice	Objednací číslo	Název	Name	Ks
1		Šroub ST3,5x16	Bolt ST3,5x16	2	37	KC30-03-20A	Páka ovládání komínu	Chute control lever	1
2	KC30-03-01	Horní madlo	Upper handle	2	38	KC30-03-21A	Horní úchyt	Fixed upper seat	1
3	KC30-03-02	Panel	Panel	1	39	KC30-03-28	Spojka	Connector	1
4		Matice M8	Nut M8	7	40	KC30-03-23	Spodní úchyt	Fixed lower seat	1
5	SV-08*40	Šroub vratový M8x40	Carriage bolt M8x40	4	41	KC30-03-22A	Pružná hřídel	Flexible shaft	2
6	KC30-03-03A		Support holder	2	42		Šroub M6x10	Bolt M6x10	2
7	KCM24-03C-1	Bowden	Pull wire	2	43		Podložka 6	Washer 6	2
8	SV-08*358	Šroub vratový M8x35	Carriage bolt M8x35	2	44	KC30-03-24A	Panel světla	Light panel	1
9		Závlačka	Cotter pin	4	45		Šroub M6x16	Bolt M6x16	2
10	KC30-03-09	Páka řazení	Gear shift lever	1	46	KC30-03-26	Spodní deska panelu	Panel lower cover	1
11		Matice M10	Nut M10	2	47		Matice M6	Nut M6	2
12	KC30-03-10A	Madlo páky	Lever handle	2	48	KC21-03-15	Světlo	Light	1
13	KC30-03-11GGP	Páka klapky komínu	Chute cap control lever	1					
14	KC55-03-15	Gumová podložka	Rubber pad	2					
15	KC55-03-17	Pružina páky	Handle spring	2					
16	KC30-03-12A	Pravé madlo (pojezd)	Right handle	1					
17		Velká podložka 8	Big washer 8	1					
18		Šroub M8x120	Bolt M8x120	1					
19		Matice M8	Nut M8	1					
20	KC55-03-12	Západka	Stopper	1					
21	KC55-03-23	Závlačka	Cotter pin	2					
22	KC55-03-25A	Vačka pravá	Right cam	1					
23	KC55-03-13A	Vačka levá	Left cam	1					
24	KC55-03-11	Pružina	Spring	1					
25		Šroub M8x60	Bolt M8x60	1					
26		Nýt 3x8	Rivet 3x8	2					
27	KC90.04-04	Vyhřívané madlo	Heated handle	2					
28	KC30-03-13A	Levé madlo (šnek)	Left handle	1					
29	KC55-03-05-6	Vymezovací pouzdro	Distance bushing	2					
30	KC30-03-14	Kabeláž	Input wire	1					
31		Spínač	Switch	2					
32		Čep 3x12	Spring pin 3x12	1					
33	KC30A-05-4	Bowden komínu	Chute pulling cable	1					
34	KC55-03-04	Pružina	Spring	1					
35	KCW-01	Krytka	Cap	1					
36	KC30-03-19	Madlo páky	Rotation handle	1					

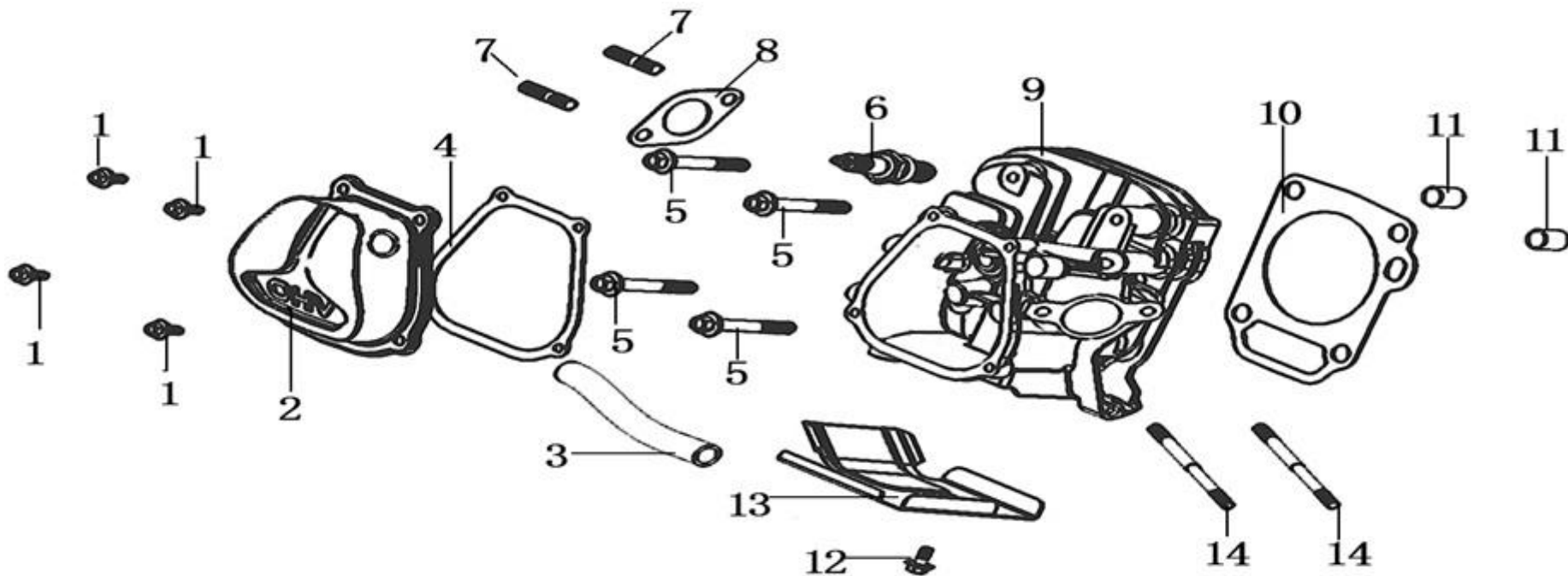
9534 SQ



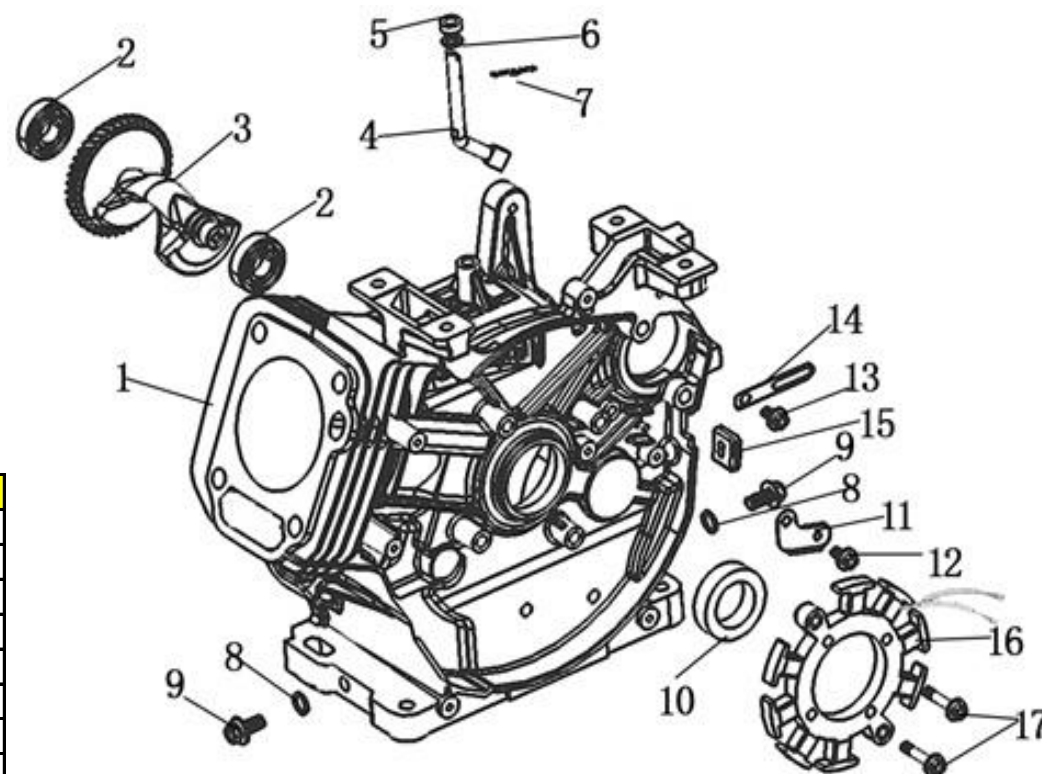
HECHT[®]
made for garden

9534 SQ

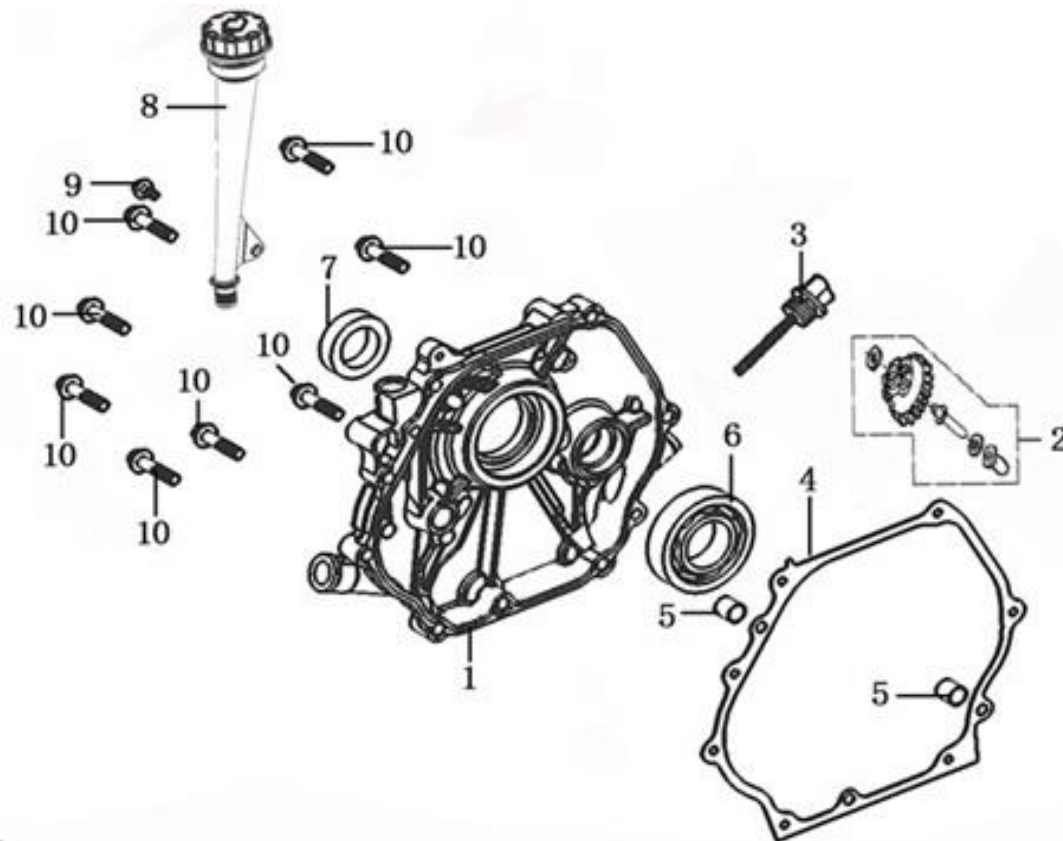
Pozice	Objednací číslo	Název	Name	Ks
1	KC30A-05-1	Komín výhozu	Chute	1
2	KC55.03-17	Pružina	Spring	1
3	KC30A-05-2	Pružina	Spring	1
4	KC30A-05-3	Táhlo		1
5	KC30A-05-4	Bowden klapky komínu	Chute cap pulling cable	1
6	KC30A-05-5	Gumová podložka	Rubber pad	1
7	KC30A-05-6	Spodní pant	Lower hinge	1
8	KC30A-05-7	Osa pantu	Hinge axle	1
9		Nýt 4x10	Rivet 4x10	7
10	KC30A-05-8	Horní pant	Upper hinge	1
11	KC30A-05-9	Klapka komínu	Chute cap	1
12	KC21-23	Podložka	Washer	1
13	KC30A-05-10	Mřížka výhozu	Safety grid	1
14	KC55-26	Podložka	Plastová podložka	1
15		Krytka	Cap	2



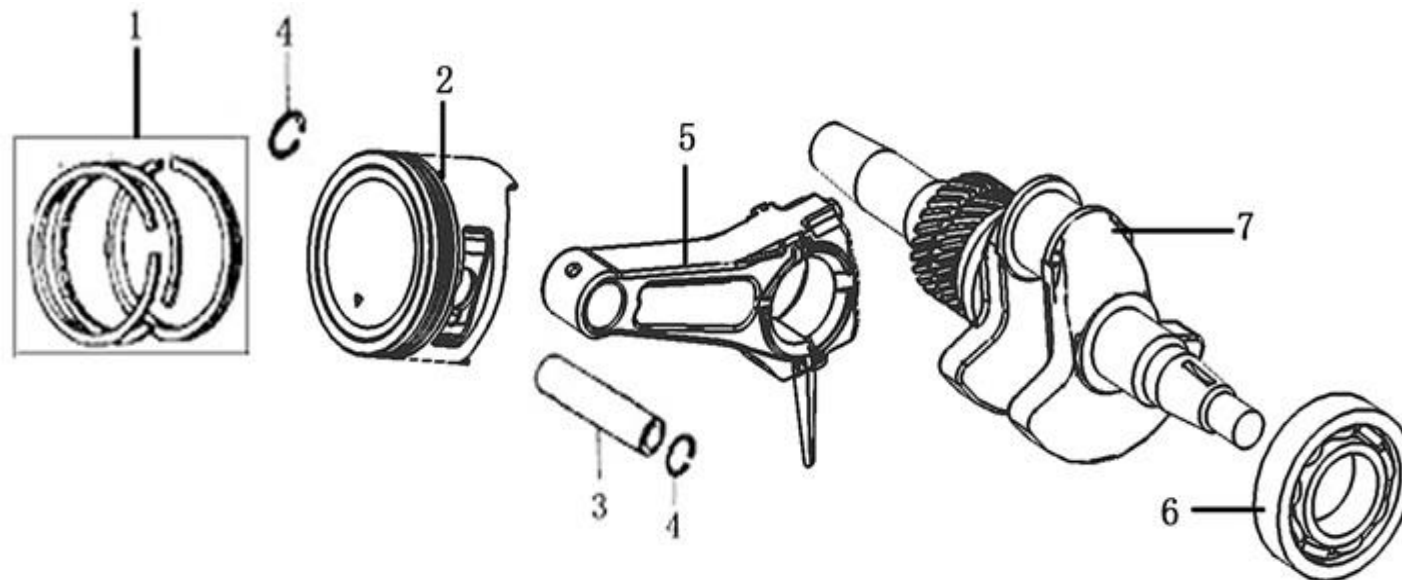
Pozice	Objednací číslo	Název	Name	Ks
1	380140441-0001	Šroub M6x14	Bolt M6x14	4
2	120220023-T190	Ventilové víko	Cylinder head cover	1
3	380740671-T251	Hadička odsávávání	Breathing tube	1
4	120250021-T190	Těsnění ventilového víka	Cylinder head cover gasket	1
5	380140337-0001	Šroub M10x80	Bolt M10x80	4
6	270960014-0002	Svíčka	Spark plug	1
7	380180099-0001	Svorník M8x54	Stud bolt M8x54	2
8	180650085-T251	Těsnění výfuku	Exhaust gasket	1
9	120080404-T222	Hlava válce	Cylinder head	1
10	120150141-0001	Těsnění hlavy	Cylinder head gasket	1
11	380600116-T110	Čep 12x20	Pin 12x20	2
12	380140001-0006	Šroub M6x12	Bolt M6x12	1
13	160190006-T110	Kryt hlavy váce	Cylinder head shield plate	1
14	380180092-0001	Svorník	Stud bolt	2



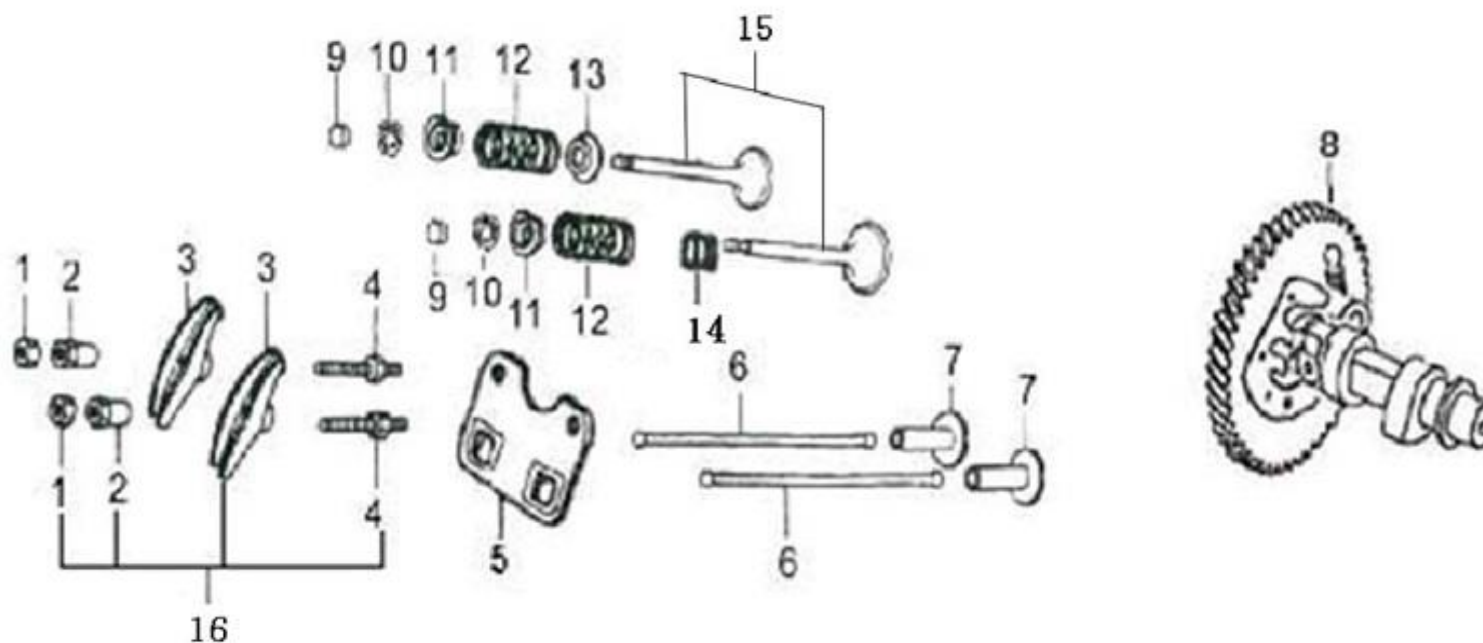
Pozice	Objednací číslo	Název	Name	Ks
1	110810116-T191	Kliková skříň	Crank case	1
2	6202	Ložisko 6202	Bearing 6202	2
3	130450016-0001	Vyvažovací hřídel	Balance shaft	1
4	171630003-T110	Ovládací táhlo regulátoru	Governor control rod	1
5	380650339-T110	Gufero 8x14x4	Oil seal 8x14x4	1
6	380450522-T110	Podložka	Washer	1
7	381350004-T040	Závlačka	Cotter pin	1
8	380450516-T110	Podložka 12x20x2	Washer 12x20x2	2
9	110260024-T110	Vypouštěcí šroub	Oil drain screw	2
10	380650494-T110	Gufero 35x52x7	Oil seal 35x52x7	1
11	270280017-T222	Pomocná deska	Plate	1
12	380140011-0004	Šroub M6x10	Bolt M6x10	1
13	380140001-0006	Šroub M6x12	Bolt M6x12	1
14	380940346-T560	Svorka	Cable clip	1
15	380930023-T110	Úchyt kabelu	Cable clip	1
16	270210011-T111	Cívka dobíjení	Charge coil	1
17	380140054-0003	Šroub M6x30	Bolt M6x30	2



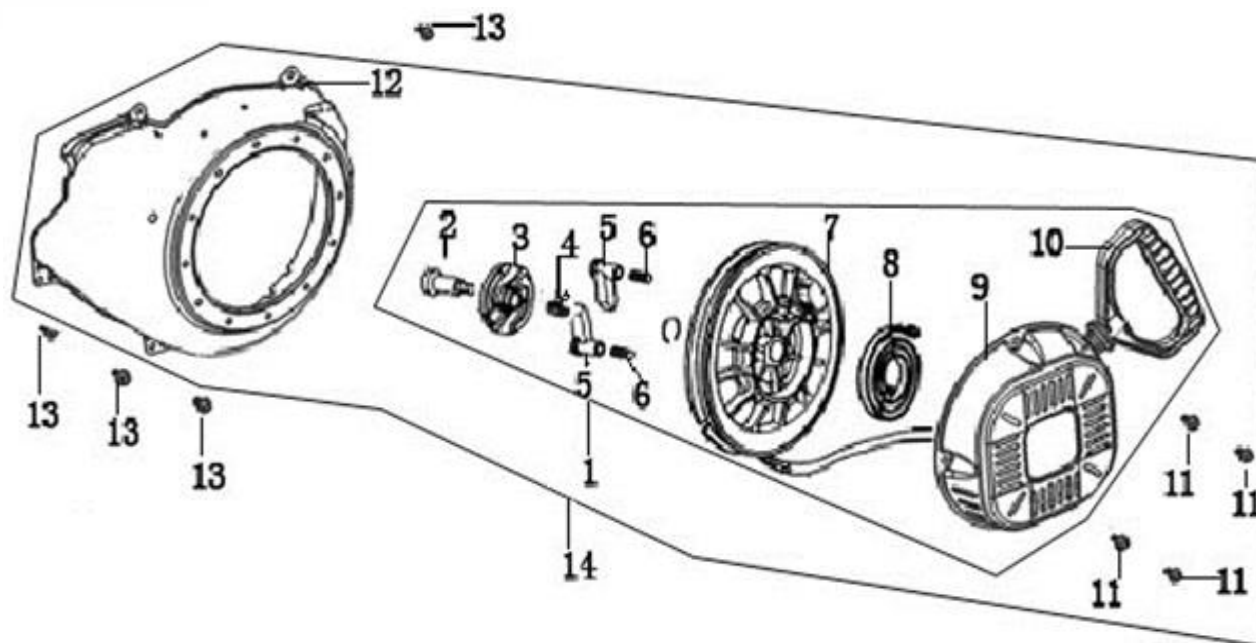
Pozice	Objednací číslo	Název	Name	Ks
1	110820053-T222	Kryt klikové skříně	Crank case cover	1
2	171750004-T110	Regulátor otáček	Governor	1
3	110690036-T190	Olejová měrka	Oil dipstick	1
4	110830023-T190	Těsnění víka motoru	Crankcase cover	1
5	380600119-T110	Čep 8x12	Dowel pin 8x12	2
6	6207	Ložisko 6207	Bearing 6207	1
7	380650495-T110	Gufero 35x52x7	Oil seal 35x52x7	1
8	110690046-0001	Olejová měrka kompletní	Oil gauge assembly	1
9	380140003-0005	Šroub M6x20	Bolt M6x20	1
10	380140005-0006	Šroub M8x40	Bolt M8x40	8



Pozice	Objednací číslo	Název	Name	Ks
1	130070088-T370	Pístní kroužky sada	Piston ring set	1
2	130030103-T190	Píst	Piston	1
3	130060034-T110	Pístní čep	Piston pin	1
4	380560057-T110	Pojistka pístního čepu	Piston pin circlip	2
5	130150049-T190	Ojnice	Connecting rod	1
6	6207	Ložisko 6207	Bearing 6207	1
7	130290267-T190	Kliková hřídel	Crankshaft	1



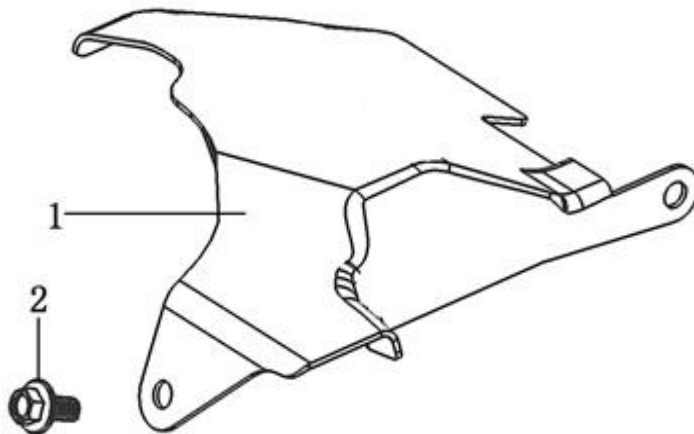
Pozice	Objednací číslo	Název	Name	Ks
1	140470001-T040	Matice	Nut	2
2	140490012-T040	Seřizovací matice ventilu	Valve adjustment nut	2
3	140460024-T110	Vahadlo ventilu	Valve rocker	2
4	140480012-T040	Šroub ventilu	Valve screw	2
5	140710002-0001	Vodící deska	Push rod guide plate	1
6	140670006-0001	Tyčka ventilu	Push rod	2
7	140690004-T110	Zdvihátko ventilu	Tappet	2
8	140020056-T190	Vačková hřídel	Camshaft	1
9	140320002-T110	Krytka ventilu	Valve rotator	2
10	140390015-T11D	Aretace pružiny ventilu	Valve lock ring	4
11	140380021-T11D	Podložka pružiny ventilu	Valve seat	2
12	140340025-T11D	Pružina ventilu	Valve spring	2
13	140360010-T110	Těsnění ventilu	Valve gasket	1
14	140400012-T110	Těsnění ventilu	Valve gasket	1
15	500550032-0001	Ventily sada	Valve set	1
16	140450023-0001	Vahadlo kompletní	Valve rocker assembly	2



Pozice	Objednací číslo	Název	Name	Ks
1	193500048-T222	Startér kompletní	Starter assembly	1
2	380020067-T040	Šroub kladky	Screw	1
3	193550003-T040	Kolo západek startéru	Ratchet wheel	1
4	381150342-T040	Pružina západky	Ratchet spring	1
5	193540003-T040	Západka startéru	Starter ratchet	2
6	381160090-T040	Vratná pružina západky	Ratchet return spring	2
7	193520005-T110	Kladka startéru	Starter pulley	1
8	193340019-T110	Pružina startéru	Starter spring	1
9		Kryt startéru	Starter cover	1
10	193560006-T040	Madlo startéru	Starter handle	1
11	380140089-0005	Šroub M6x8	Bolt M 6x8	4
12	160210051-T222	Kryt ventilátoru	Fan cover	1
13	S-06*12	Šroub M6x12	Bolt M6x12	5
14		Startér+ kryt vent.	Recoil starter comp.	1

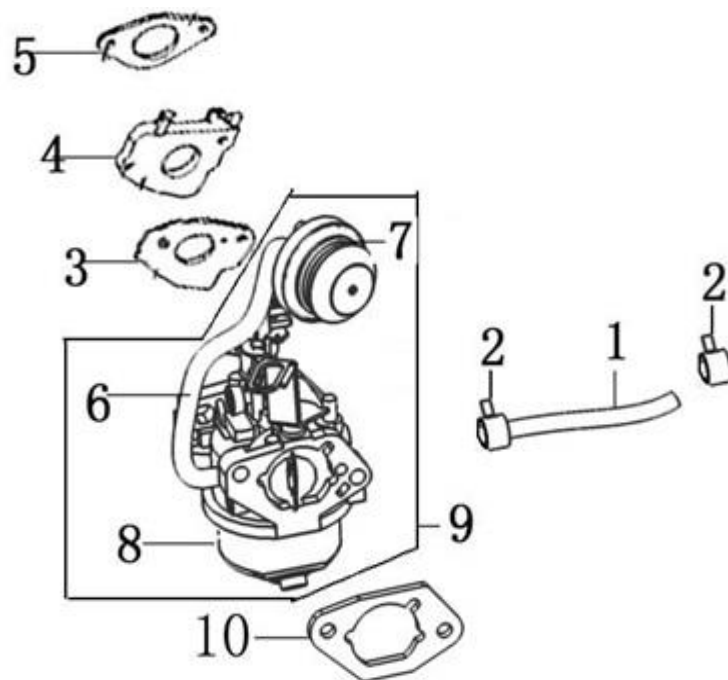
HECHT[®]
made for garden

9534 SQ

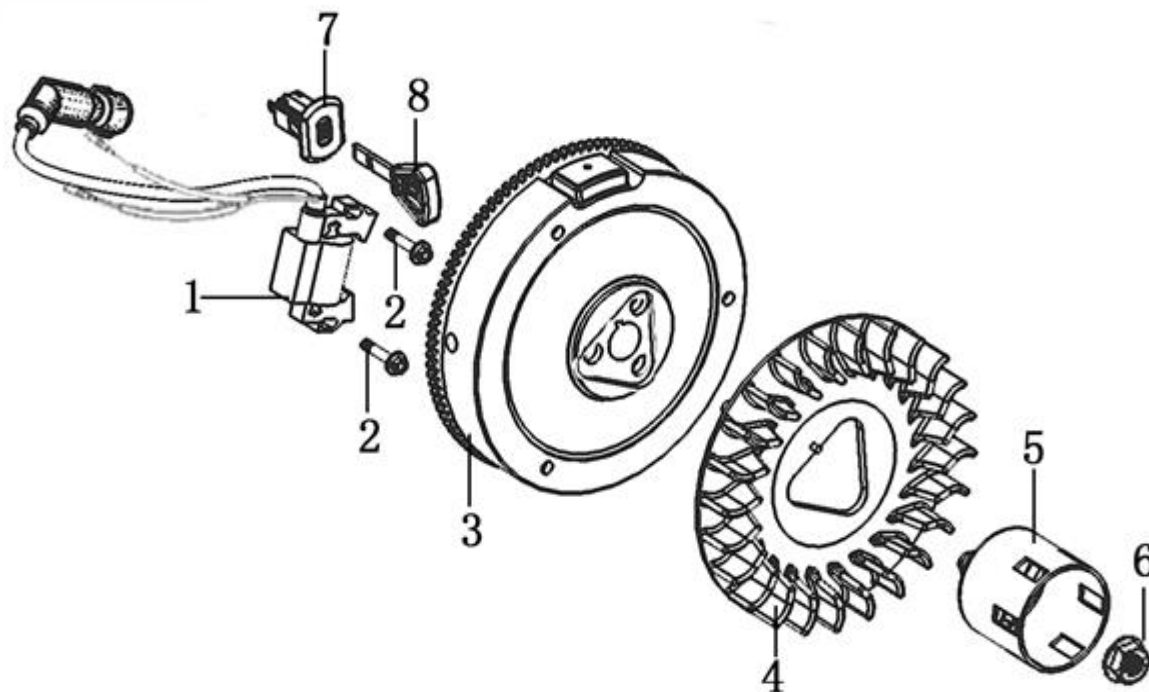


Pozice	Objednací číslo	Název	Name	Ks
1	160190042-T222	Kryt ventilátoru	Shroud	1
2	S-06*12	Šroub M6x12	Bolt M6x12	1

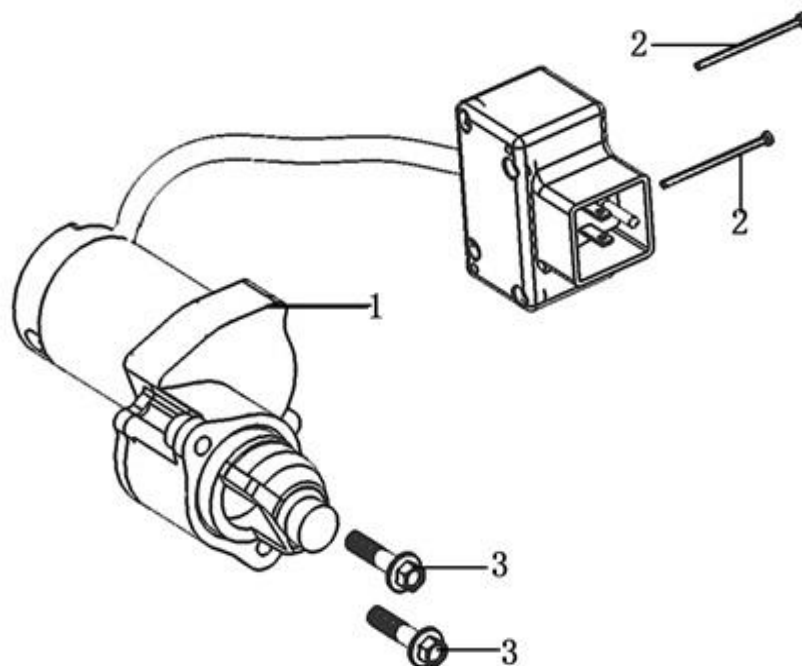
9534 SQ



Pozice	Objednací číslo	Název	Name	Ks
1	380750404-T251	Palivová hadička	Fuel pipe	1
2	380960121-0001	Svorka hadičky	Fuelk pipe clip	2
3	170430050-0001	Těsnění karburátoru	Carburetor gasket	1
4	170440041-0001	Příruba karburátoru	Carburetor intake flange	1
5	170430062-0001	Těsnění příruby karburátoru	Intake flange gasket	1
6	380750360-T153	Palivová hadička	Fuel pipe	1
7	113300-369000	Primer	Carburetor air pump	1
9	170021103-T222	Karburátor	Carburetor	1
10	170430076-T110	Těsnění vzduchového filtru	Air filter gasket	1



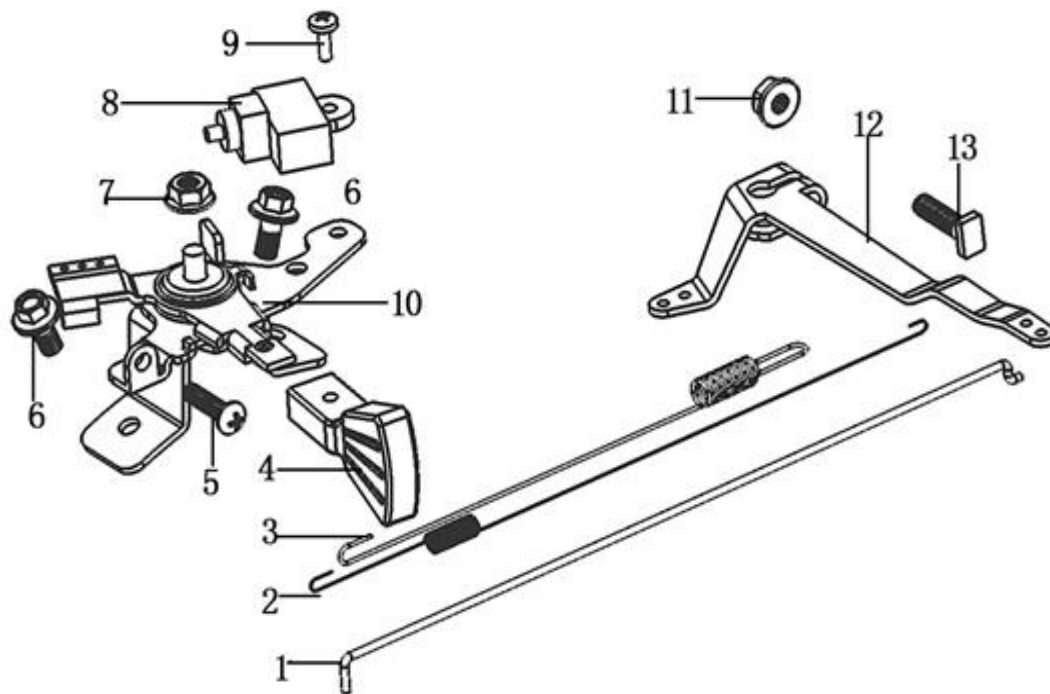
Pozice	Objednací číslo	Název	Name	Ks
1	270920235-0001	Cívka zapalování	Ignition coil	1
2	380140102-0004	Šroub M6x25	Bolt M6x25	2
3	270020153-T111	Setrvačnick	Flywheel	1
4	160180021-T222	Ventilátor	Fan	1
5	193590007-T110	Miska startéru	Starter idle pulley	1
6	380370050-T110	Matice	Nut	1
7	271660054-0001	Spínací skříňka	Switch box	1
8	273210001-0001	Klíček	Key	1



Pozice	Objednací číslo	Název	Name	Ks
1	270360063-0001	Elektrický startér	Electric starter	1
2	380200134-0001	Šroub M4x55	Screw M4x55	2
3	S-08*40	Šroub M8x40	Bolt M8x40	2

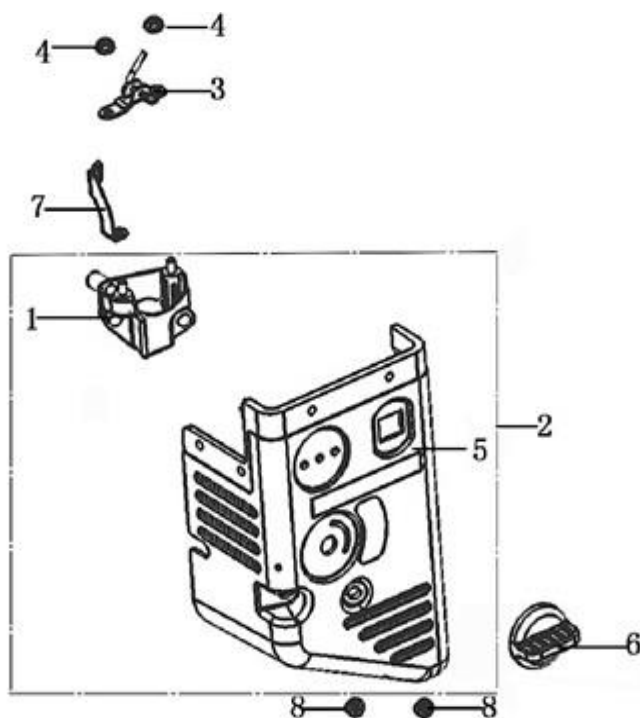
HECHT[®]
made for garden

9534 SQ



Pozice	Objednací číslo	Název	Name	Ks
1	171590005-T110	Táhlo plynu	Governor rod	1
2	171610001-0001	Pružina táhla plynu	Governor rod spring	1
3	171600035-0001	Pružina regulace	Governor spring	1
4	173710004-T253	Páčka plynu	Throttle handle	1
5	SK-05*25	Šroub M5x25	Bolt M5x25	1
6	380140011-0004	Šroub M6x10	Bolt M6x10	2
7	380370048-0001	Matice M6	Nut M6	1
8	271660026-0001	Vypínač motoru	Engine stop switch	1
9	380200008-0005	Šroub M4x10	Screw M4x10	1
10	171680061-T222	Kulisa regulátoru	Governor board	1
11	380370048-0001	Matice M6	Nut M6	1
12	171620021-T222	Páka regulace otáček	Governor lever	1
13	380250002-0001	Šroub M6x21	Quadrate head bolt M6x21	1

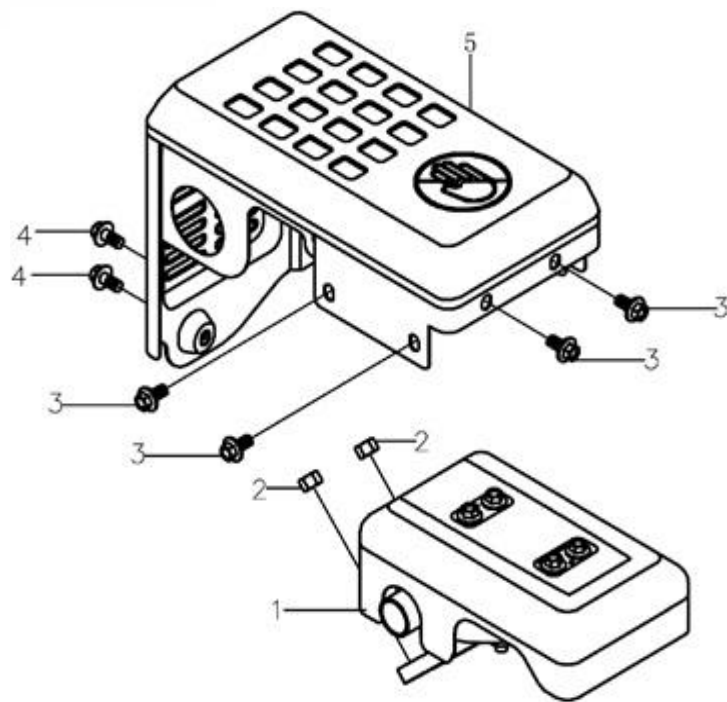
9534 SQ



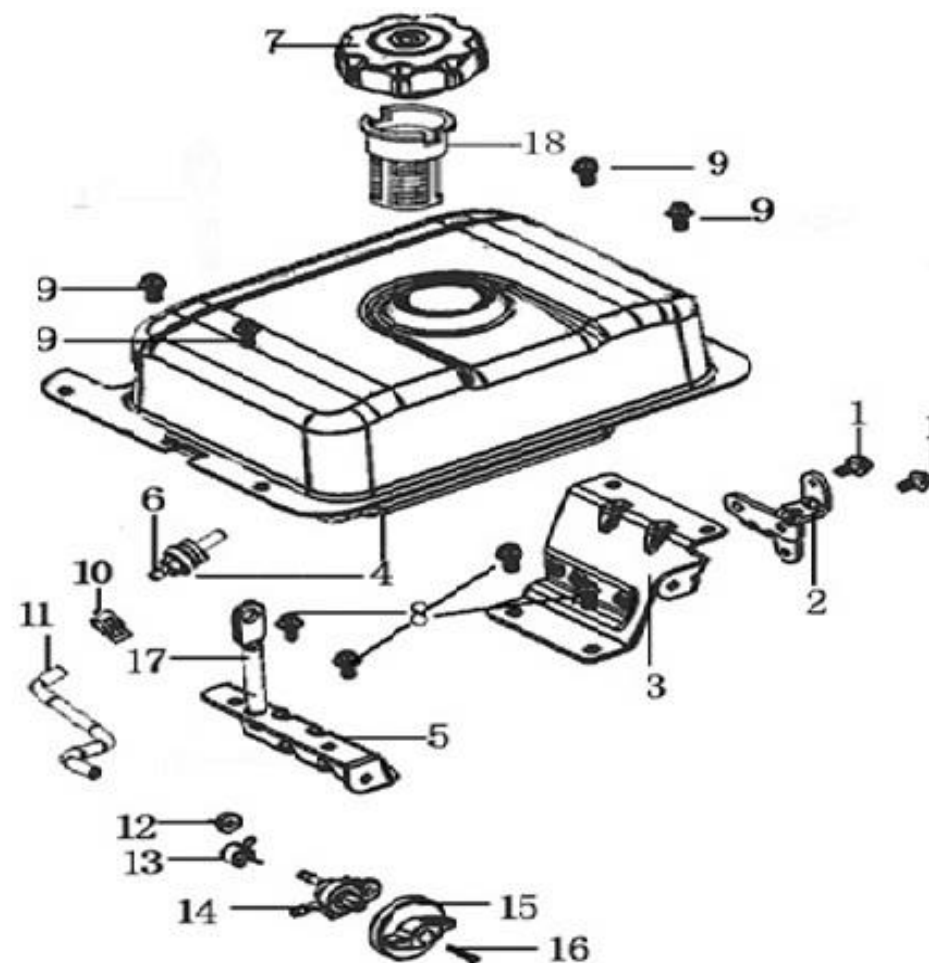
Pozice	Objednáací číslo	Název	Name	Ks
1	180290022-T251	Kolíčko sání	Elbow, air cleaner	1
2	180020483-T222	Skříň vzduchového filtru	Cover board	1
3	171470005-0001	Páčka sytiče	Choke rod	1
4	380370048-0001	Matice M6	Nut M6	2
5	180070145-T222	Kryt sání	Cover	1
6	271460056-T251	Ovládání sytiče	Choke lever	1
7	380930057-T251	Kabeláž	Wire	1
8	380370048-0003	Matice M6	Nut M6	2

HECHT[®]
made for garden

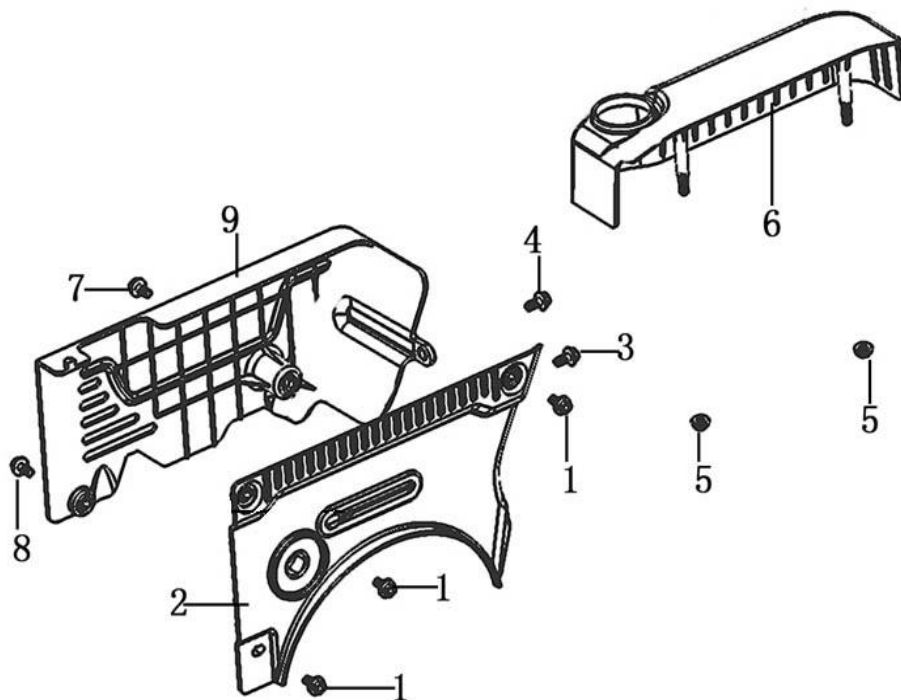
9534 SQ



Pozice	Objednací číslo	Název	Name	Ks
1	180571195-0001	Výfuk	Muffler	1
2	380340005-0005	Matice M8	Nut M8	5
3	S-06*14	Šroub M6x14	Bolt M6x14	4
4	S-08*20	Šroub M8x20	BoltM8x20	2
5	180960081-T222	Kryt výfuku	Muffler cover	1



Pozice	Objednací číslo	Název	Name	Ks
1	S-06*14	Šroub M6x14	Bolt, flange M6x14	2
2	270860032-T251	Držák spínačky	Switchbox bracket	1
3	172840013-T222	Držák palivové nádrže	Fuel tank bracket	1
4	170500726-0001	Palivová nádrž	Fuel tank	1
5	172840012-T222	Držák palivové nádrže	Fuel tank bracket	1
6	170660077-T040	Palivový filtr	Fuel filter	1
7	170870074-T153	Zátka palivové nádrže	Fuel tank cap	1
8	H75521	Šroub M10x20	Bolt M10x20	4
9	S-06*14	Šroub M6x14	Bolt M6x14	4
10	380960121-0001	Svorka palivové hadičky	Fuel pipe clip	1
11	380750405-0001	Palivová hadička	Fuel pipe	1
12	380370048-0001	Matice M6	Nut M6	1
13	380960121-0001	Svorka palivové hadičky	Fuel pipe clip	1
14	170980081-T251	Palivový kohout	Fuel faucet	1
15	173260001-T55G	Knoflík palivového ventilu	Fuel faucet button	1
16		Matice M4x18	Screw M4x18	1
17	120550004-T251	Držák nádrže	Fuel tank holder	1
18	170720009-0001	Sítka palivové nádrže	Fuel cap net	1



Pozice	Objednací číslo	Název	Name	Ks
1	S-06*14	Šroub M6x14	Screw M6x14	3
2	661280005-T222	Kryt motoru 1#	Engine cover	1
3	S-06*14	Šroub M6x14	Screw M6x14	1
4	S-06*16	Šroub M6x16	Screw M6x16	1
5	380370048-0001	Matice M6	Nut M6	2
6	343210011-T222	Kryt nádrže	Tank rear cover	1
7	S-08*20	Šroub M8x20	Screw M8x20	1
8	S-06*16	Šroub M6x16	Screw M6x16	1
9	661280006-T222	Kryt motoru 2#	Engine cover	1