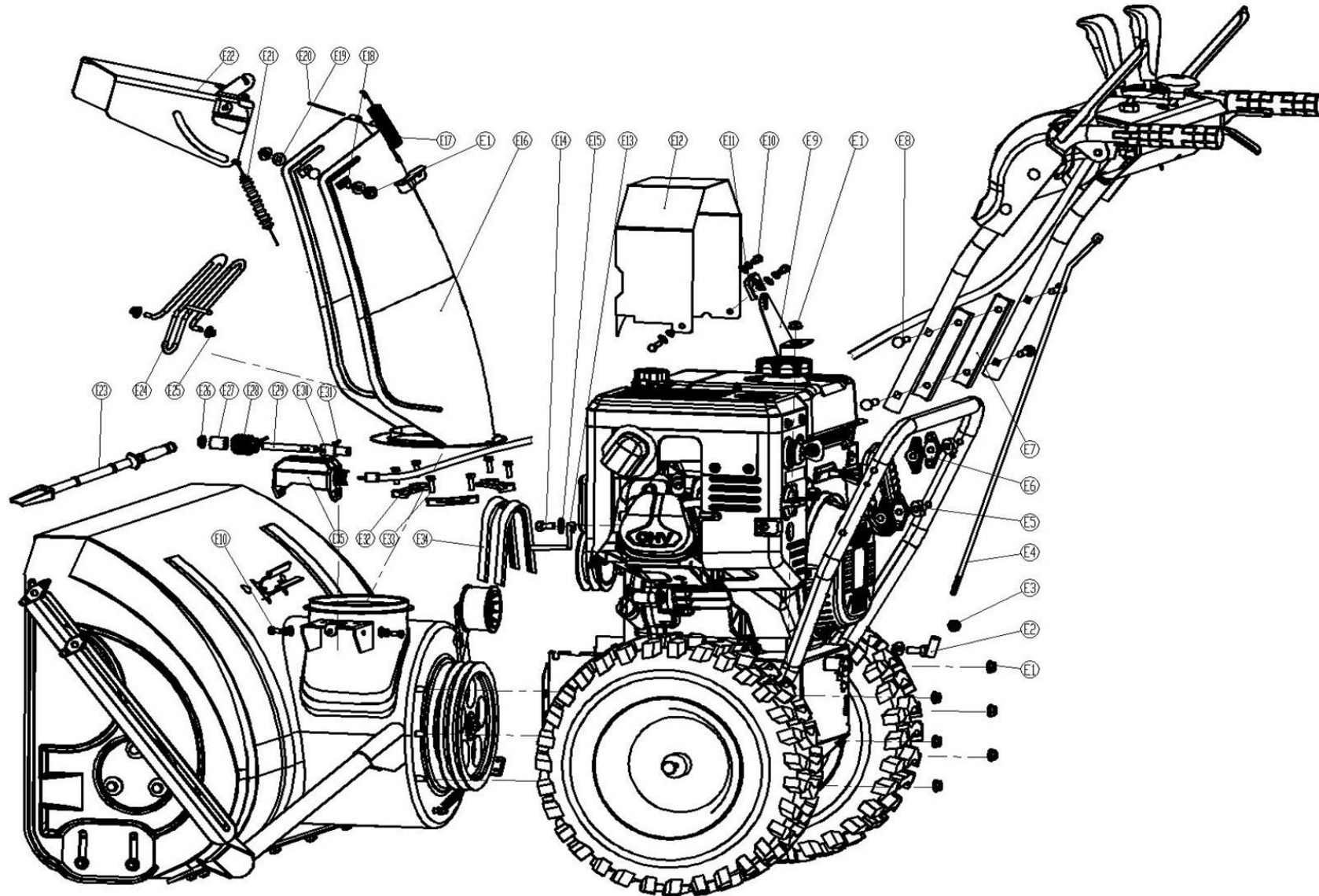


HECHT[®]
made for garden

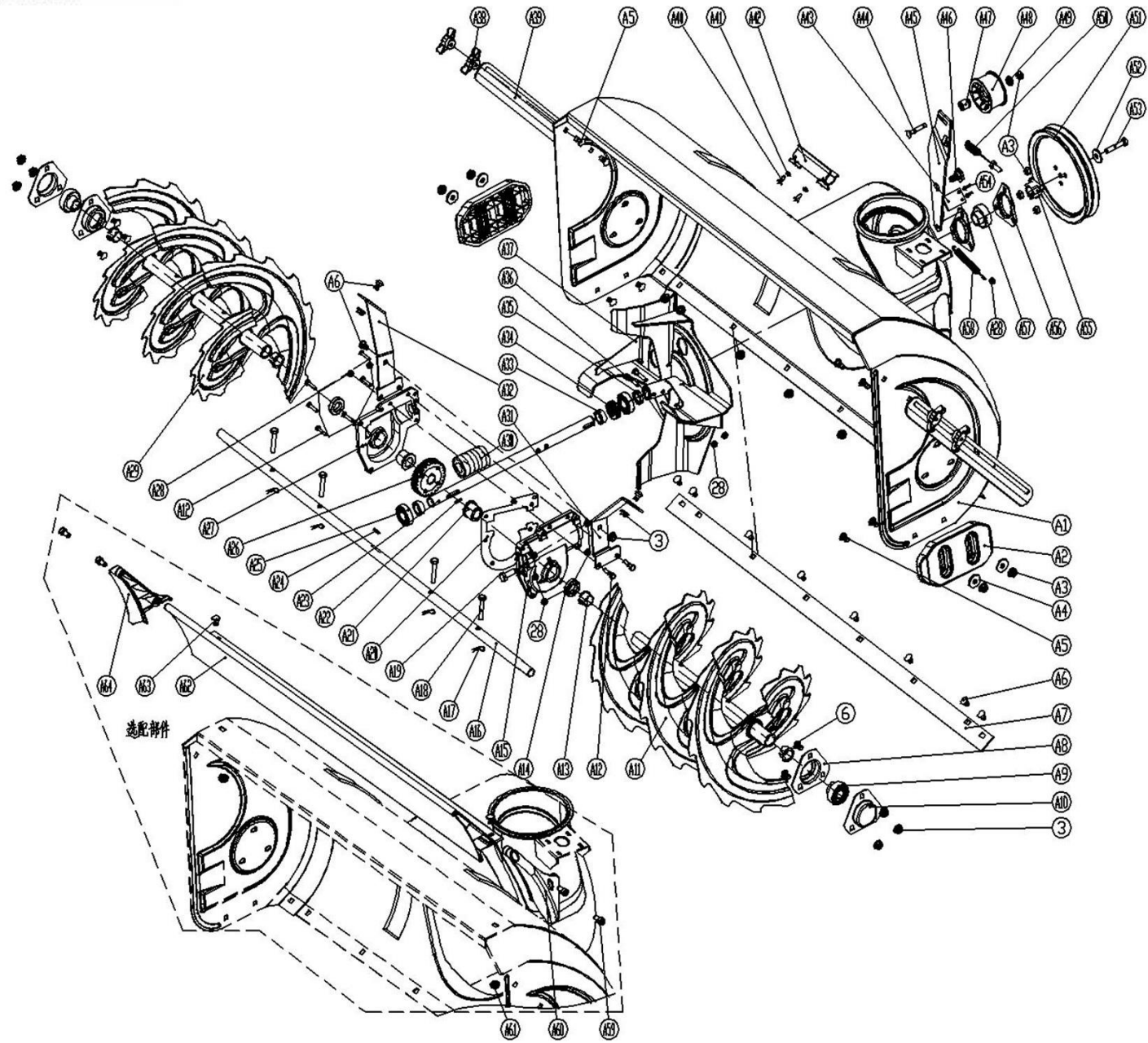
9542TD



Pozice	Objednací číslo	Název	Name	Ks
E1	SB-94	Matice M8	Nut M8	9
E2	KC55-10	Kloub	Joint	1
E3	GB/T 6171-2000	Matice M8x1	Nut M8x1	1
E4	KC30-04	Táhlo řazení	Gear shift connecting rod	1
E5	KC55-04	Plastová podložka	Plastic washer	4
E6	KC55-25	Křídlová matice	Knob nut	4
E7	KC30-05	Podložka madla	Armrest pad	2
E8	SV-08*75	Šroub M8x75	Carriage bolt M8x75	4
E9	KC30-06	Držák	Bracket	1
E10	SI-06*12	Šroub M6x12	Inner hex head M6x12	5
E11	KC26-16	Podložka	Support cap	1
E12	KC90-07	Kryt řemenu	Belt cover	1
E13	KC90-12	Vodítko řemenu	Belt guide plate	1
E15	VP-08	Velká podložka 8	Big washer 8	1
E14	S-08*20	Šroub M8x20	Bolt M8x20	1
E16	KC42-03	Komín výhozu	Chute assembly	1
E17	KC55-18	Pružina klapky komínu	Chute cap spring	1
E18	SV-08*16	Vratový šroub M8x16	Carriage bolt M8x16	2
E19	KC55-26	Kluzná podložka	Plastic pad	3
E20	KC90-09	Osa klapky komínu	Chute cap axle	1
E21	KC55.03-21	Bowden klapky komínu	Chute cap cable	1
E22	KC90-10	Klapka výhozu	Chute cap	1
E23	KC55-24	Lopatka na sníh	Snow shovel	1
E24	KC26-09	Mřížka komínu	Chute grid	1
E25	KCE-03	Krytka	Cap	2
E26	KC55-15	Podložka	Support washer	1
E27	KC26-11	Pouzdro	Bushing	1
E28	KC30-14	Šnek komínu	Worm wheel	1
E29	KC26-12	Hřídel	Shaft	1
E30	KC26-15	Spojka	Connecting tube	1
E31	GB/T879-2000	Zajišťovací čep 3x20	Spring pin 3x20	1
E32	KC42-4	Podložka uchycení komínu	Chute pad	3
E33	GB/T 818-2000	Šroub M6x12	Cross head bolt M6x12	6
E34	V13*960	Klínový řemen 13x960	V belt 13x960	2
E35	KC26-10	Kryt převodu (Šnek komínu)	Worm wheel cover	1

HECHT[®]
made for garden

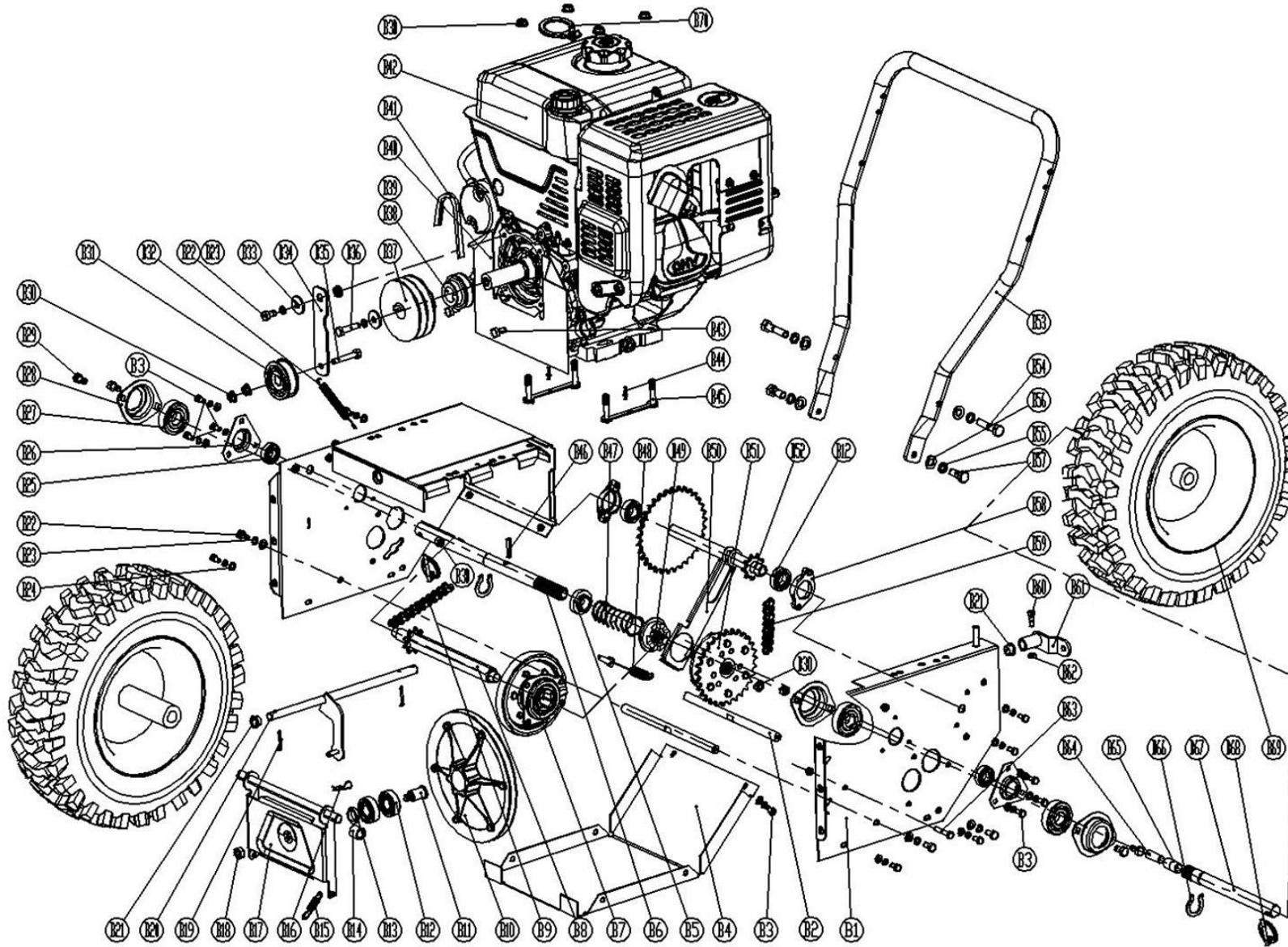
9542TD



Pozice	Objednáací číslo	Název	Name	Počet	Pozice	Objednáací číslo	Název	Name	Počet
A1	KC42-01-01	Bunkr šneku	Auger housing	1	A36	S-06*35	Šroub M6x35	Bolt M6x35	2
A2	KC42-01-02	Kluzák bunkru	Slide shoe	2	A37	KC42.01-19	Ventilátor	Fan	1
A3	SB-94	Matice M8	Nut M8	25	A38	KC55-25	Křídlová matice	Knob nut	4
A4	VP-08	Velká podložka 8	Big washer 8	4	A39	KC26-01-06	Horizontální zařezávač	Housing strut	2
A5	SV-08*20	Vratový šroub M8x20	Carriage bolt M8x20	4	A40	ST4,2x12	Šroub ST4,2x12	Screw ST4,2x12	2
A6	SV-08*16	Vratový šroub M8x16	Carriage bolt M8x16	17	A41	P-06	Podložka 6	Washer 6	2
A7	KC42-01-03	Lišta bunkru	Auger housing strip plate	1	A42	KC55-01-21	Držák lopatky	Shovel bracket	1
A8	KC42-01-04	Domeček ložiska	Bearing seat	2	A43	KC90.01-18	deska	Shave plate	1
A9	SB205	Ložisko 6205-RS	Bearing 6205-RS	2	A44	SV-08*40	Vratový šroub M8x40	Carriage bolt M8x40	1
A10	KC42-01-05	Domeček ložiska	Bearing seat	2	A45	KC90.01-10	Páka napínáku	Tensioner lever	1
A11	KC42-01-06	Pravý šnek	Right auger	1	A46	KC90.01-12	šroub	Hexagon screw	1
A12	S-06*30	Šroub M6x30	Bolt M6x30	10	A47	KC55-01-24	Pouzdro	Bushing	1
A13	KC42-01-07	Pouzdro	Bushing	4	A48	KC55.01-27	Napínací kladka	Tensioner pulley	1
A14		Gufero 25x35x5	Oil seal 25x35x5	2	A49	KC55.01-26	Podložka	Pad	1
A15	KC42-01-08	Skříň převodovky šneku pra	Right case of auger gearbox	1	A50	KC55.01-28	Bowden šneku	Auger pull wire	1
A16	KC42-01-09	Hřídel šneku	Output shaft	1	A51	KC90.01-11	Řemenice šneku	Auger sheave	1
A18	NJ-01	Střížný čep	Safety pin	4	A52	VP-08	Velká podložka 8	Big washer 8	1
A17	NJ-02	Závlačka	Cotter pin	4	A53		Šroub M8x25 Levý	Bolt M8x25 left	1
A19	S-10*10	Šroub M10x10	Bolt M10x10	1	A54		Nýt	Rivet	2
A20	KC42-01-11	Těsnění převodovky šneku	Auger gearbox gasket	1	A55	KC26.01-08	Unašeč řemenice	Auger sheave retainer	1
A21	KC42-01-12	Pouzdro	Bushing	2	A56	KC42.01-20	Domeček ložiska	Bearing cover	2
A22	GB/T1096-1979	Klínek 6x6x18	Key 6x6x18	1	A57	SB204	Ložisko 6204-RS	Bearing 6204 RS	1
A23	KC42-01-13	Hřídel	Shaft	1	A58	KC55.02-19	Pružina	Spring	1
A24	GB/T1096-1979-25	Klínek 8x7x25	Key 8x7x25	1	A59	S-08*16	Šroub M8x16	Screw M8x16	4
A25	6004-2RS	Ložisko 6004-RS	Bearing 6004-RS	2	A60	KC26-01-09	Pravý kryt	Right cover	1
A26	KC42-01-14	Ozubené kolo	Gear	1	A61	SB-94	Matice M8	Lock nut M8	2
A27	KC42-01-15	Skříň převodovky šneku lev	Left case of auger gearbox	1	A62	KC42.01-21	Horní lišta bunkru	Auger housing top plate	1
A28	SB-08	Matice M6	Nut M6	12	A63	SV-08*20	Vratový šroub M8x20	Carriage bolt M8x20	2
A29	KC42-01-16	Levý šnek	Left auger	1	A64	KC26.01-11	Levý kryt	Left cover	1
A30	KC42-01-17	Šnekové kolo	Worm wheel	1					
A31	KC90-01-06	Držák skříně pravý	Bracket right	1					
A32	KC90-01-07	Držák skříně levý	Bracket left	1					
A33	KC42-01-18	Pouzdro	Shaft bushing	2					
A34	SB-104	Axiální ložisko 51104	Thrust bearing 51104	1					
A35	GB13871-1993	Gufero 20x35x7	Oil seal 20x35x7	1					

HECHT[®]
made for garden

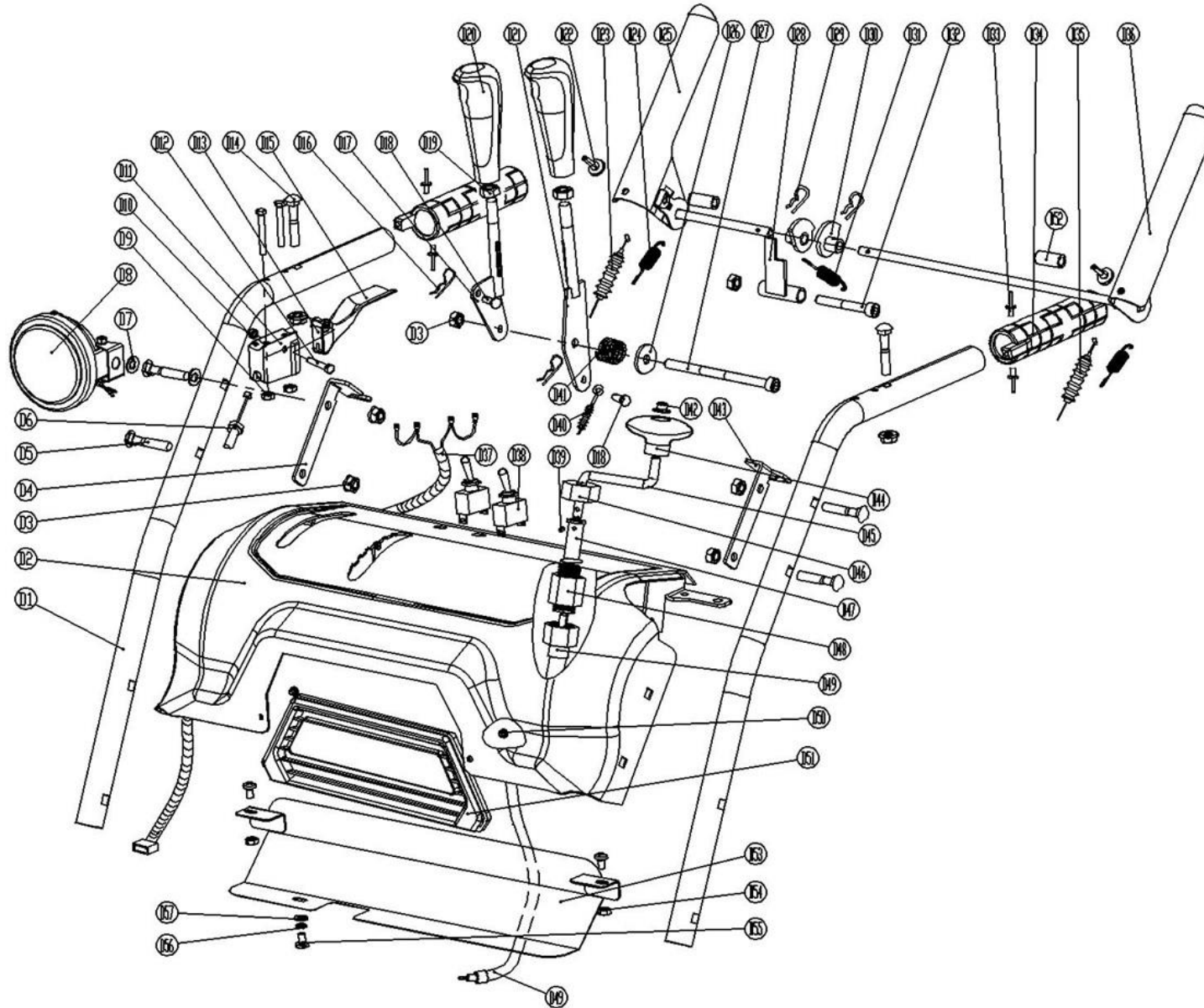
9542TD



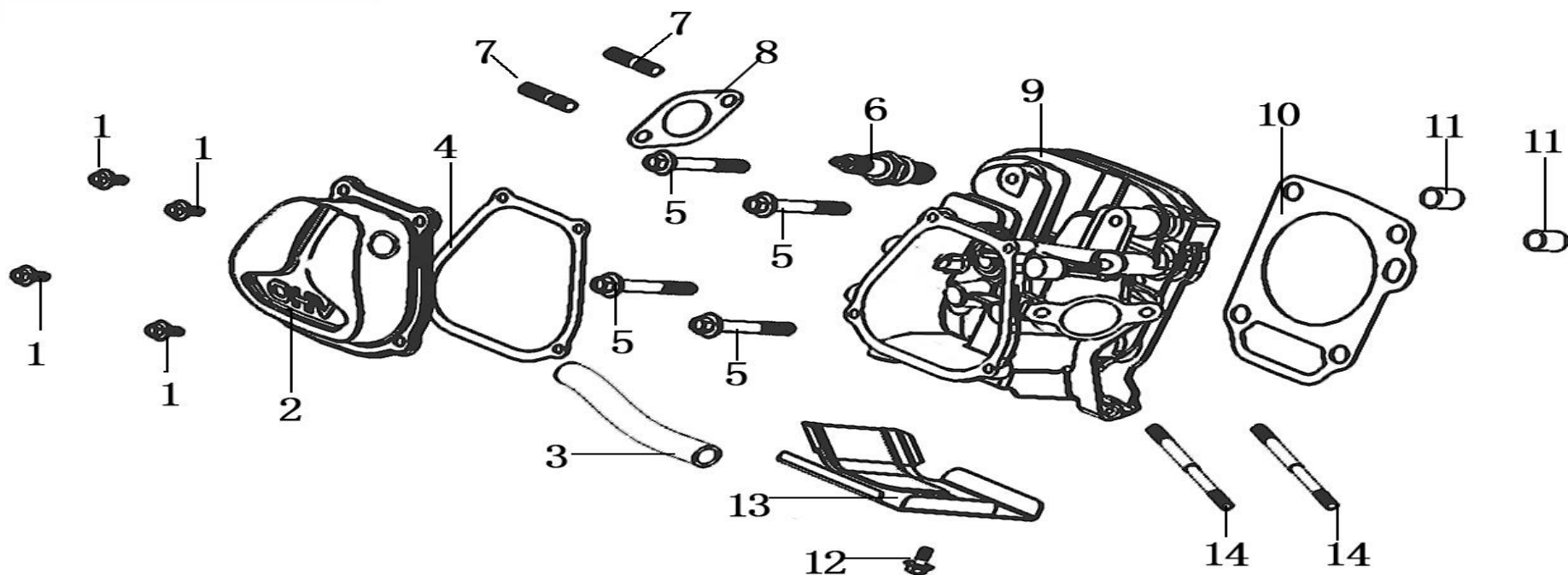
Pozice	Objednací číslo	Název	Name	Počet	Pozice	Objednací číslo	Název	Name	Počet
B1	KC30.02-01	Levá deska šasí	Deck left plate	1	B36		Šroub M8x35	Bolt M8x35 (fine thread)	
B2	KC90.02-31	Rozpěrná tyč	Strut bar	2	B37	KC90.02-16	Řemenice motoru (šnek)	Engine sheave (auger)	1
B3	S-06*12	Šroub M6x12	Bolt M6x12	16	B38	KC90.02-17-1	Řemenice 1	Sheave 1	1
B4	KC90.02-01	Spodní deska šasí	Deck bottom plate	1	B39	KC90.02-17-2	Řemenice 2	Sheave 2	1
B5	KC30.02-02	Příruba	Flange	1	B40	KC90.02-18	Kryt řemenu	Belt cover	1
B6	KC30.02-03	Hřídel kola pravá	Right wheel shaft	1	B41	37*132BE	Klínový řemen 37x132BE	V belt 37x132BE	1
B7	KC55.02-15	Třecí kolo variátoru	Friction wheel assembly	1	B42		Motor LC190FDS	Engine LC190FDS	1
B8	KC30.02-04	Hřídel šestihranná	Hexagon axle	1	B43	S-08*10	Šroub M8x10	Bolt M8x10	2
B9	084-44	Řetěz	Chain	1	B44		Nýt 4x10	Rivet 4x10	2
B10	KC90.02-08	Třecí řemenice variátoru	Friction sheave assembly	1	B45	KC90.02-19	Šroub motoru	Engine twin bolt	1
B11	KC90.02-13	Hřídel třecí řemenice	Friction sheave shaft	1	B46		Pružný kolík	Spring pin	1
B12	6003	Ložisko 6003-2RS	Bearing 6003-2RS	4	B47	KC30.02-05	Pružina	Spring	1
B13	KC90.02-34	Podložka ložiska	Bearing washer	1	B48	KC30.02-06	Bowden spojky	Clutch cable	1
B14	KC55.02-10	Pouzdro	Spacer bushing	1	B49	KC30.02-07	Příruba spojky	Auxiliary clutch	1
B15	KC55.02-07	Pružina	Spring	1	B50	KC30.02-08	Páka spojky (v převodovce)	Clutch fork	1
B16	KC55-29	Závlačka	Cotter pin	1	B51	KC30.02-09	Diferenciál	Differential	1
B17	KC55.02-09	Deska řemenice variátoru	Sheave fixing board	1	B52	KC30.02-10	Hřídel s řetězovým kolem	Shaft with chain wheel	1
B18	M-10	Matice M10	Nut M10	1	B53	KC90.02-21	Spodní madlo	Lower handle	1
B19		Pružný kolík 2,5x25	Spring pin 2,5x25	2	B54	M-10*45	Šroub M10x45	Bolt M10x45	2
B20	KC90.02-06	Vidlice řazení	Shift fork	1	B56	P-10	Podložka 10	Flat washer 10	4
B21	KC90.02-07	Plastové pouzdro	Plastic bushing	2	B55	PP-10	Pružná podložka 10	Spring washer 10	4
B22	S-08*16	Šroub M8x16	Bolt M8x16	9	B57	S-10*25	Šroub M10x25	Bolt M10x25	2
B23	PP-08	Pružná podložka 8	Spring washer 8	5	B58	KC30.02-11	Domeček ložiska	Bearing housing	2
B24	P-08	Podložka 8	Flat washer 8	4	B59	084-38	Řetěz	Chain	1
B25	6002-2Z	Ložisko 6002-2RZ	Bearing 6002-2RZ	2	B60	S-06*30	Šroub M6x30	Bolt M6x30	1
B26	KC90.02-12	Domeček ložiska	Triangle bearing cover	2	B61	KC30.02-12	Spojovací segment řazení	Shift rod connector	1
B27	6205-2RZ	Ložisko 6205-2RZ	Bearing 6205-2RZ	3	B62	M-10	Matice M10	Nut M10	2
B28	KC90.02-11	Domeček ložiska	Diamond bearing cover	3	B63	S-06*35	Šroub M6x35	Bolt M6x35	1
B29	S-08*16	Šroub M8x16	Bolt M8x16	9	B64	KC30.02-13	Hřídelka	Shaft	1
B30	SB-94	Matice M8	Nut M8	10	B65	15X17X15	Pouzdro hřídele	Shaft bushing	2
B31	KC55.02-21	Napínací kladka	Tensioner pulley	1	B66	GB894.1-86	Pojistný kroužek 25	Circlip 25	2
B32	KC90.02-15	Pružina napínáku	Spring	1	B67	KC30.02-14	Hřídel kola levá	Left wheel shaft	1
B33	VP-08	Velká podložka 8	Big washer 8	2	B68	KCW-03	Zákolník 8x50	Pin 8x50	2
B34	KC90.02-28	Páka napínáku	Tensioner lever	1	B69	16X6.5-8	Kolo	Wheel	2
B35	S-08*45	Šroub M8x45	Bolt M8x45	1					

HECHT[®]
made for garden

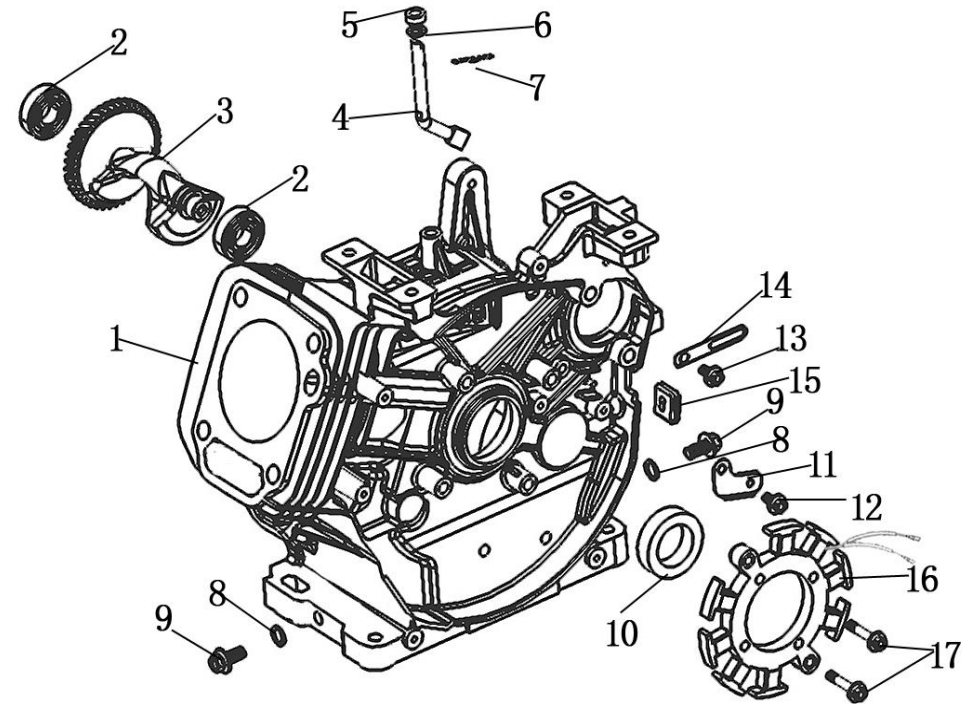
9542TD



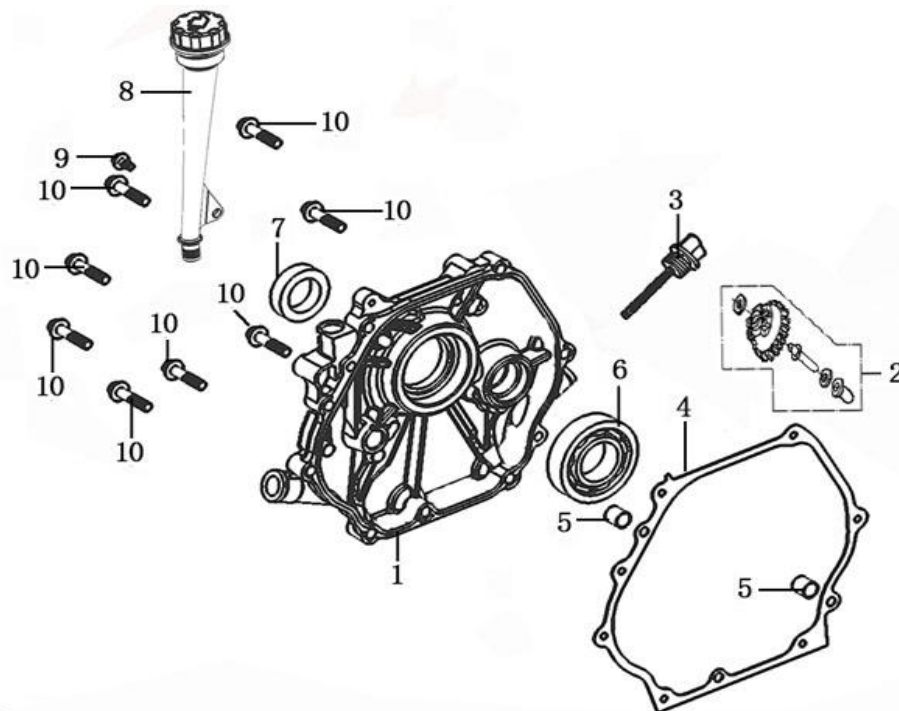
Pozice	Objednací číslo	Název	Name	Počet	Pozice	Objednací číslo	Název	Name	Počet
D1	KC30-03-01	Horní madlo	Upper handle	2	D36	KC30.03-13	Levé madlo	Left handle	1
D2	KC30-03-02	Panel	Panel	1	D37	KC30-03-14	Kabeláž	Wire	1
D3	SB-94	Matice M8	Nut M8	8	D38	HY64	Spínač	Switch	2
D4	KC30-03	Záchyt bowdenu pravý	Cable seat right	1	D39	S-04*06	Šroub M4x6	Screw M4x6	1
D5	SV-8*40	Šroub M8x40	Carriage bolt M8x40	4	D40	KC55.03-21	Bowden klapky komínu	Chute cap cable	1
D6	KC30.02-06	Bowden spojky	Clutch cable	1	D41	KC55-03-04	Pružina	Spring	1
D7	KC55-26	Kluzná podložka	Plastic pad	2	D42	KCW-01	Krytka	Cap	1
D8	KC30.03-04	Světlo	Light	1	D43	KC30-03-15	Záchyt bowdenu levý	Cable seat left	1
D9	M-05	Matice M5	Nut M5	2	D44	KC30-03-19	Madlo páky	Lever handle	1
D10	SB-94	Matice M6	Nut M6	1	D45	KC30-03-20	Páka otáčení komínu	Chute control lever	1
D11	KC30.03-05	Kulisa páky spojky	Clutch handle seat	1	D46	KC30-03-21	Horní úchyt páky komínu	Fixed seat	1
D12	KC30.03-06	Šroub	Bolt	1	D47	KC30-03-28	Spojka	Connector	1
D13	S-05*30	Šroub M5x30	Bolt M5x30	2	D48	KC30-03-23	Spodní úchyt	Fixed seat	1
D14	SV-08*35	Vratový šroub M8x35	Carriage bolt M8x35	2	D49	KC30.03-22	Pružná hřídel	Flexible shaft	2
D15	KC30.03-08	Páka spojky	Clutch handle	2	D50	S-06*08	Šroub M6x8	Bolt M6x8	2
D16	KC55-29	Závlačka	Cotter pin	2	D51	KC30.03-24	Kryt panelu	Decorative cover	1
D17	KC30-03-09	Páka řazení	Shift lever	1	D52	KC30.03-25	Pouzdro	Plastic bushing	2
D18	KC55.03-06	Čep lanovodu	Pull wire bolt	2	D53	KC30.03-19	Spodní kryt panelu	Panel bottom cover	1
D19	M-10	Matice M10	Nut M10	2	D54	M-06	Matice M6	Nut M6	2
D20	KC30.03-10	Madlo páky	Lever handle	2	D55	S-06*12	Šroub M6x12	Bolt M6x12	3
D21	KC30.03-11	Páka klapky komínu	Chute cap lever	1	D56	PP-06	Pružná podložka 6	Spring washer 6	1
D22	KC55.03-15	Gumový doraz madla	Rubber pad	2	D57	P-06	Podložka 6	Flat washer 6	1
D23	KC90.04-02	Bowden pojezdu	Driving cable	1					
D24	KC55.03-17	Pružina madla	Spring	2					
D25	KC30.03-12	Pravé madlo	Right handle	1					
D26	VP-08	Velká podložka 8	Big washer 8	1					
D27		Šroub M8x120	Screw M8x120	1					
D28	KC55-03-12	Západka	Stopper	1					
D29	KC55-03-23	Závlačka	Cotter pin	2					
D30	KC55.03-13	Vačka	Cam	2					
D31	KC55.03-11	Pružina	Spring	1					
D32	S-08*60	Šroub M8x60	Screw M8x60	1					
D33		Nýt 3x8	Rivet 3x8	4					
D34	KC90.04-04	Vyhřívané madlo	Heated handle	2					
D35	KC55.01-28	Bowden šneku	Auger pull wire	1					



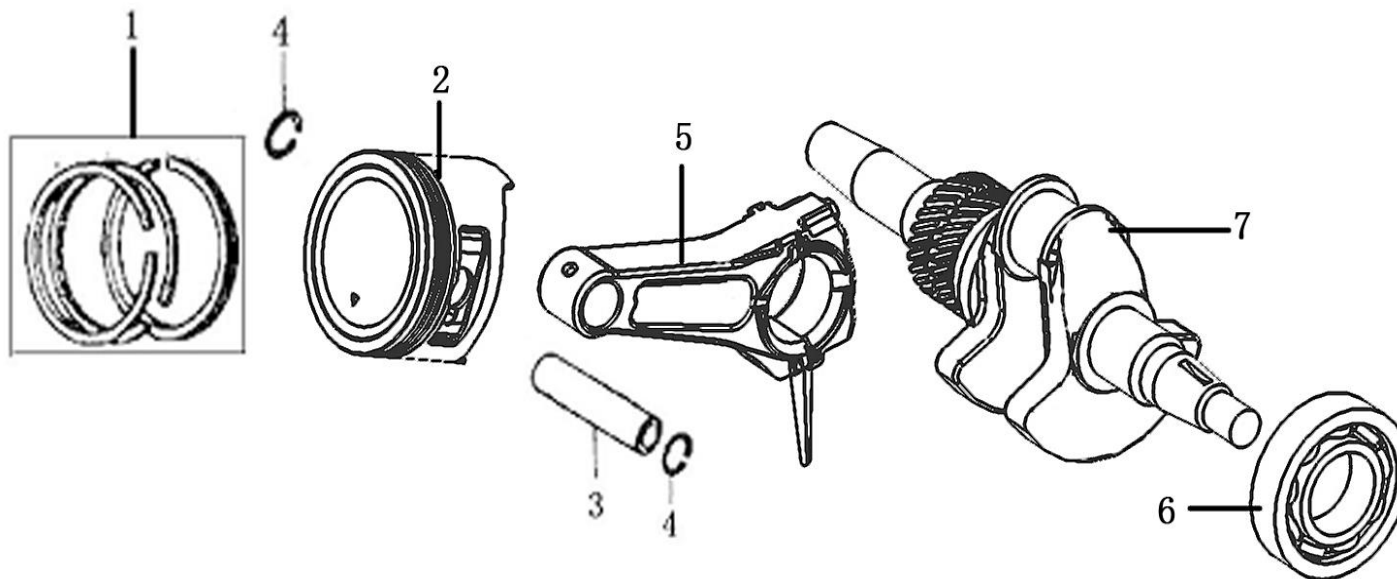
Pozice	Objednací číslo	Název	Name	Ks
1	380140441-0001	Šroub M6x14	Bolt M6x14	4
2	120220023-T190	Ventilové víko	Cylinder head cover	1
3	380740671-T251	Hadička odsávání	Breathing tube	1
4	120250021-T190	Těsnění ventilového víka	Cylinder head cover gasket	1
5	380140337-0001	Šroub M10x80	Bolt M10x80	4
6	270960014-0002	Svíčka	Spark plug	1
7	380180099-0001	Svorník M8x54	Stud bolt M8x54	2
8	180650085-T251	Těsnění výfuku	Exhaust gasket	1
9	120080404-T222	Hlava válce	Cylinder head	1
10	120150141-0001	Těsnění hlavy	Cylinder head gasket	1
11	380600116-T110	Čep 12x20	Pin 12x20	2
12	380140001-0006	Šroub M6x12	Bolt M6x12	1
13	160190006-T110	Kryt hlavy váce	Cylinder head shield plate	1
14	380180092-0001	Svorník	Stud bolt	2



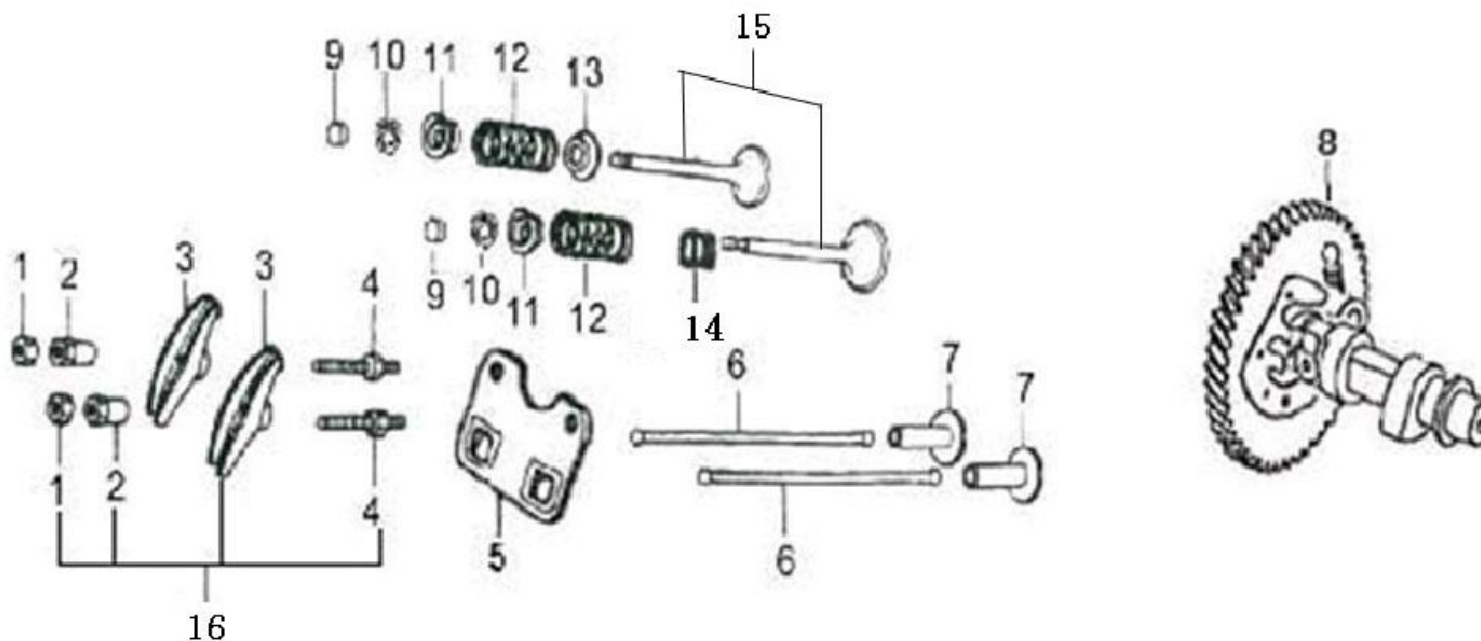
Pozice	Objednací číslo	Název	Name	Ks
1	110810116-T191	Kliková skříň	Crank case	1
2	6202	Ložisko 6202	Bearing 6202	2
3	130450016-0001	Vyvažovací hřídel	Balance shaft	1
4	171630003-T110	Ovládací táhlo regulátoru	Governor control rod	1
5	380650339-T110	Gufero 8x14x4	Oil seal 8x14x4	1
6	380450522-T110	Podložka	Washer	1
7	381350004-T040	Závlačka	Cotter pin	1
8	380450516-T110	Podložka 12x20x2	Washer 12x20x2	2
9	110260024-T110	Vypouštěcí šroub	Oil drain screw	2
10	380650494-T110	Gufero 35x52x7	Oil seal 35x52x7	1
11	270280017-T222	Pomocná deska	Plate	1
12	380140011-0004	Šroub M6x10	Bolt M6x10	1
13	380140001-0006	Šroub M6x12	Bolt M6x12	1
14	380940346-T560	Svorka	Cable clip	1
15	380930023-T110	Úchyt kabelu	Cable clip	1
16	270210011-T111	Cívka dobíjení	Charge coil	1
17	380140054-0003	Šroub M6x30	Bolt M6x30	2



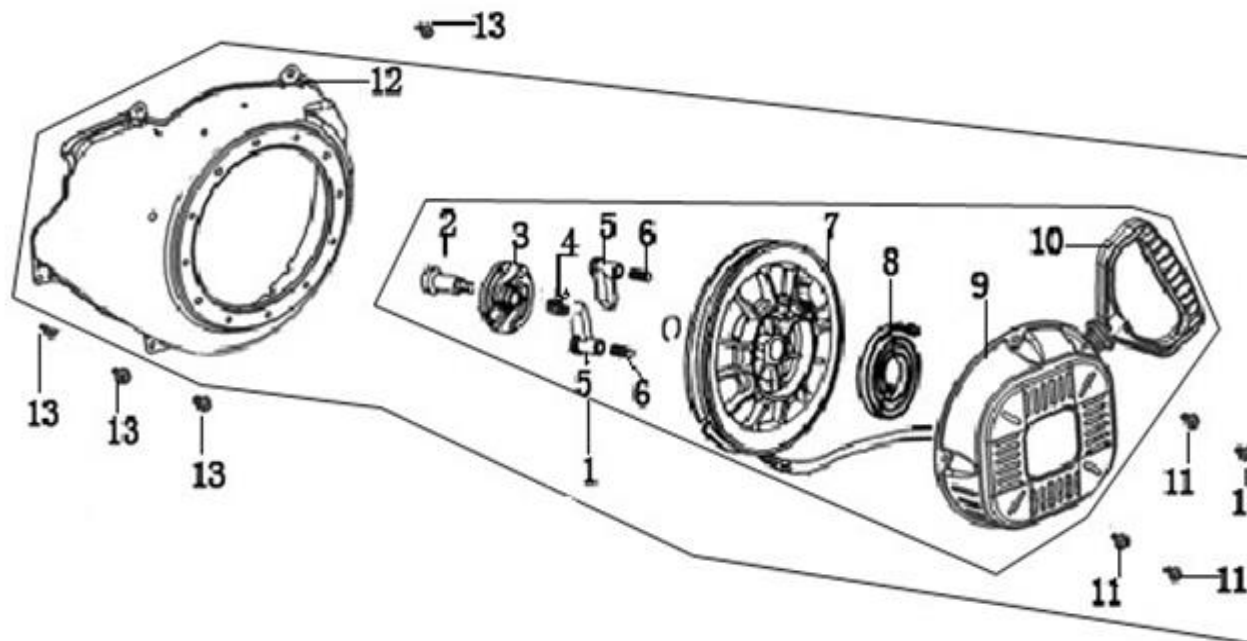
Pozice	Objednací číslo	Název	Name	Ks
1	110820053-T222	Kryt klikové skříně	Crank case cover	1
2	171750004-T110	Regulátor otáček	Governor	1
3	110690036-T190	Olejová měrka	Oil dipstick	1
4	110830023-T190	Těsnění víka motoru	Crankcase cover	1
5	380600119-T110	Čep 8x12	Dowel pin 8x12	2
6	6207	Ložisko 6207	Bearing 6207	1
7	380650495-T110	Gufero 35x52x7	Oil seal 35x52x7	1
8	110690046-0001	Olejová měrka kompletní	Oil gauge assembly	1
9	380140003-0005	Šroub M6x20	Bolt M6x20	1
10	380140005-0006	Šroub M8x40	Bolt M8x40	8



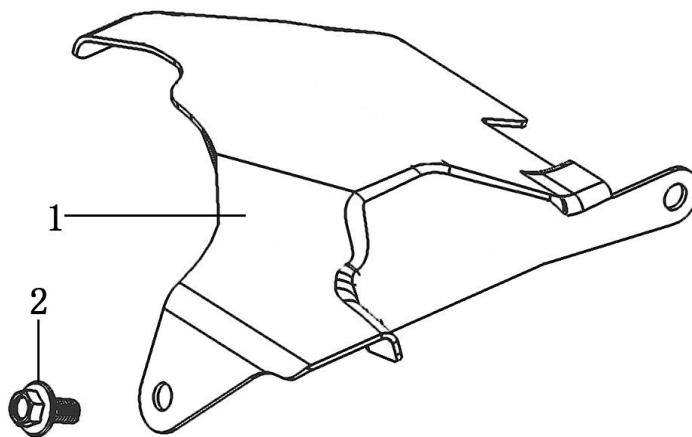
Pozice	Objednací číslo	Název	Name	Ks
1	130070088-T370	Pístní kroužky sada	Piston ring set	1
2	130030103-T190	Píst	Piston	1
3	130060034-T110	Pístní čep	Piston pin	1
4	380560057-T110	Pojistka pístního čepu	Piston pin circlip	2
5	130150049-T190	Ojnice	Connecting rod	1
6	6207	Ložisko 6207	Bearing 6207	1
7	130290267-T190	Klíková hřídel	Crankshaft	1



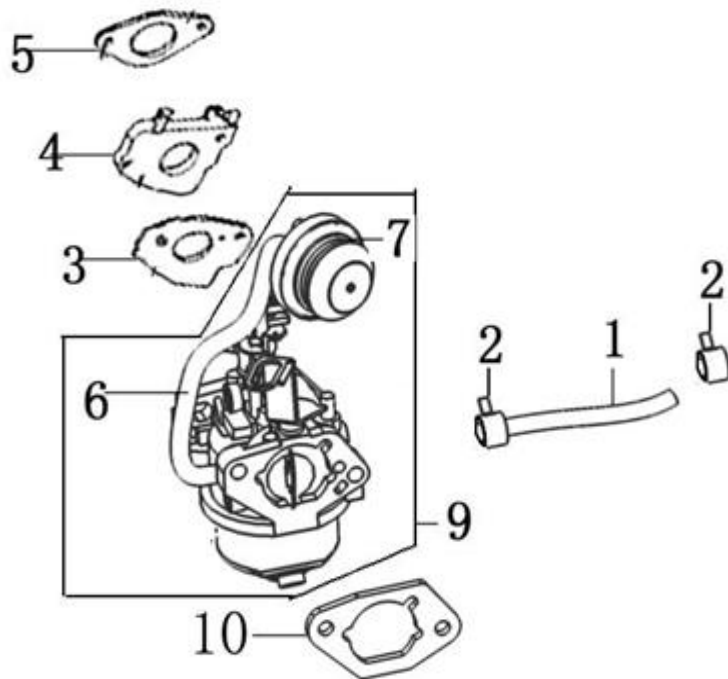
Pozice	Objednací číslo	Název	Name	Ks
1	140470001-T040	Matice	Nut	2
2	140490012-T040	Seřizovací matice ventilu	Valve adjustment nut	2
3	140460024-T110	Vahadlo ventilu	Valve rocker	2
4	140480012-T040	Šroub ventilu	Valve screw	2
5	140710002-0001	Vodící deska	Push rod guide plate	1
6	140670006-0001	Tyčka ventilu	Push rod	2
7	140690004-T110	Zdvihátko ventilu	Tappet	2
8	140020056-T190	Vačková hřídel	Camshaft	1
9	140320002-T110	Krytka ventilu	Valve rotator	2
10	140390015-T11D	Aretace pružiny ventilu	Valve lock ring	4
11	140380021-T11D	Podložka pružiny ventilu	Valve seat	2
12	140340025-T11D	Pružina ventilu	Valve spring	2
13	140360010-T110	Těsnění ventilu	Valve gasket	1
14	140400012-T110	Těsnění ventilu	Valve gasket	1
15	500550032-0001	Ventily sada	Valve set	1
16	140450023-0001	Vahadlo kompletní	Valve rocker assembly	2



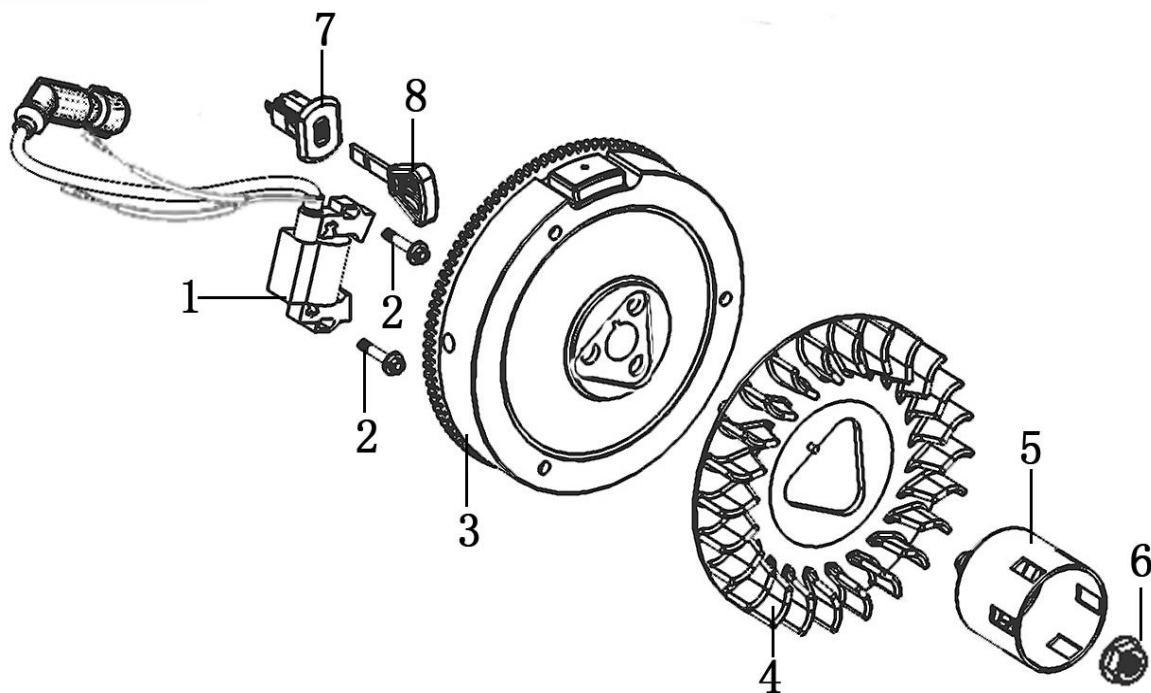
Pozice	Objednací číslo	Název	Name	Ks
1	193500048-T222	Startér kompletní	Starter assembly	1
2	380020067-T040	Šroub kladky	Screw	1
3	193550003-T040	Kolo západek startéru	Ratchet wheel	1
4	381150342-T040	Pružina západky	Ratchet spring	1
5	193540003-T040	Západka startéru	Starter ratchet	2
6	381160090-T040	Vratná pružina západky	Ratchet return spring	2
7	193520005-T110	Kladka startéru	Starter pulley	1
8	193340019-T110	Pružina startéru	Starter spring	1
9		Kryt startéru	Starter cover	1
10	193560006-T040	Madlo startéru	Starter handle	1
11	380140089-0005	Šroub M6x8	Bolt M 6x8	4
12	160210051-T222	Kryt ventilátoru	Fan cover	1
13	S-06*12	Šroub M6x12	Bolt M6x12	5



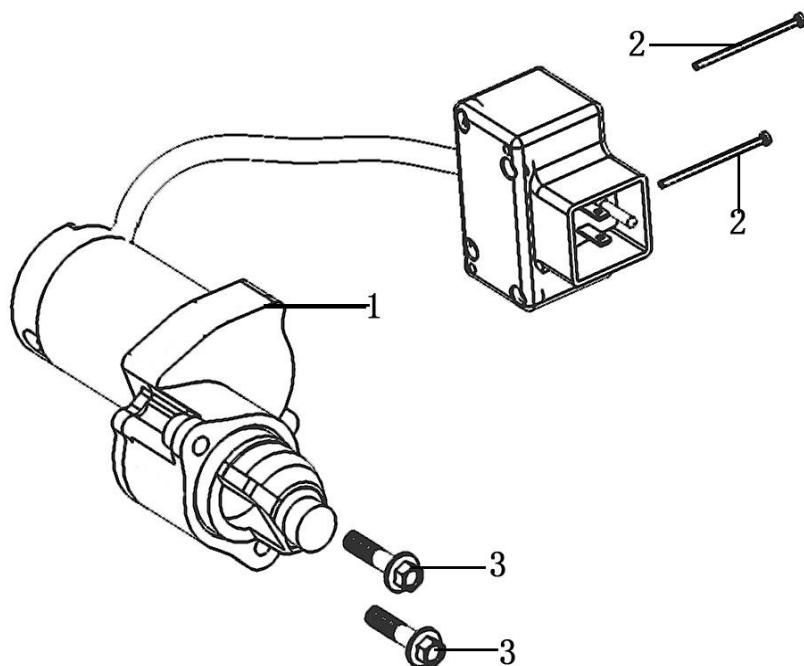
Pozice	Objednací číslo	Název	Name	Ks
1	160190042-T222	Kryt ventilátoru	Shroud	1
2	S-06*12	Šroub M6x12	Bolt M6x12	1



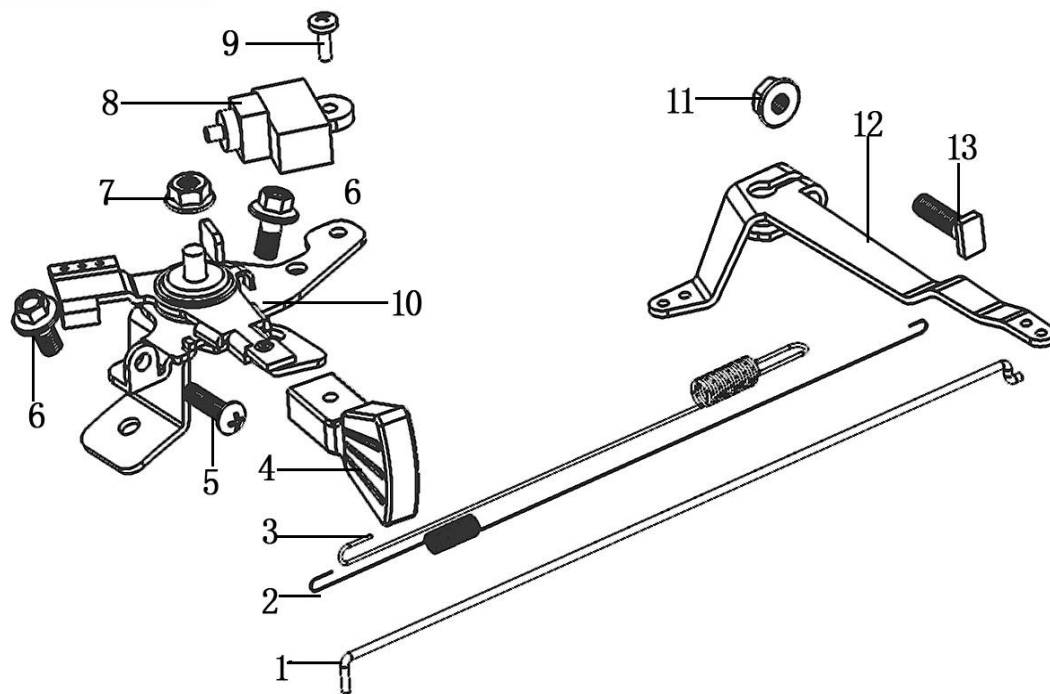
Pozice	Objednací číslo	Název	Name	Ks
1	380750404-T251	Palivová hadička	Fuel pipe	1
2	380960121-0001	Svorka hadičky	Fuel pipe clip	2
3	170430050-0001	Těsnění karburátoru	Carburetor gasket	1
4	170440041-0001	Příruba karburátoru	Carburetor intake flange	1
5	170430062-0001	Těsnění příruby karburátoru	Intake flange gasket	1
6	380750360-T153	Palivová hadička	Fuel pipe	1
7	113300-369000	Primer	Carburetor air pump	1
9	170021103-T222	Karburátor	Carburetor	1
10	170430076-T110	Těsnění vzduchového filtru	Air filter gasket	1



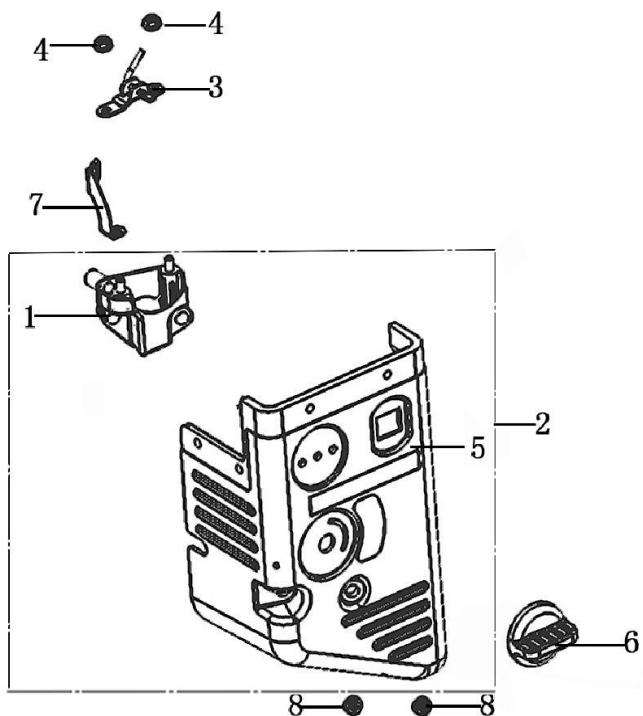
Pozice	Objednací číslo	Název	Name	Ks
1	270920235-0001	Cívka zapalování	Ignition coil	1
2	380140102-0004	Šroub M6x25	Bolt M6x25	2
3	270020153-T111	Setrvačnick	Flywheel	1
4	160180021-T222	Ventilátor	Fan	1
5	193590007-T110	Miska startéru	Starter idle pulley	1
6	380370050-T110	Matice	Nut	1
7	271660054-0001	Spínací skříňka	Switch box	1
8	273210001-0001	Klíček	Key	1



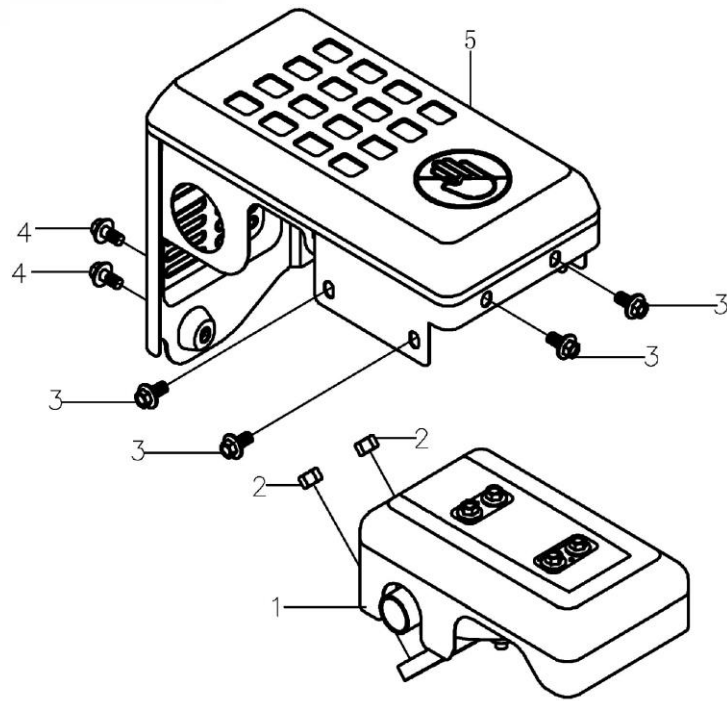
Pozice	Objednací číslo	Název	Name	Ks
1	270360063-0001	Elektrický startér	Electric starter	1
2	380200134-0001	Šroub M4x55	Screw M4x55	2
3	S-08*40	Šroub M8x40	Bolt M8x40	2



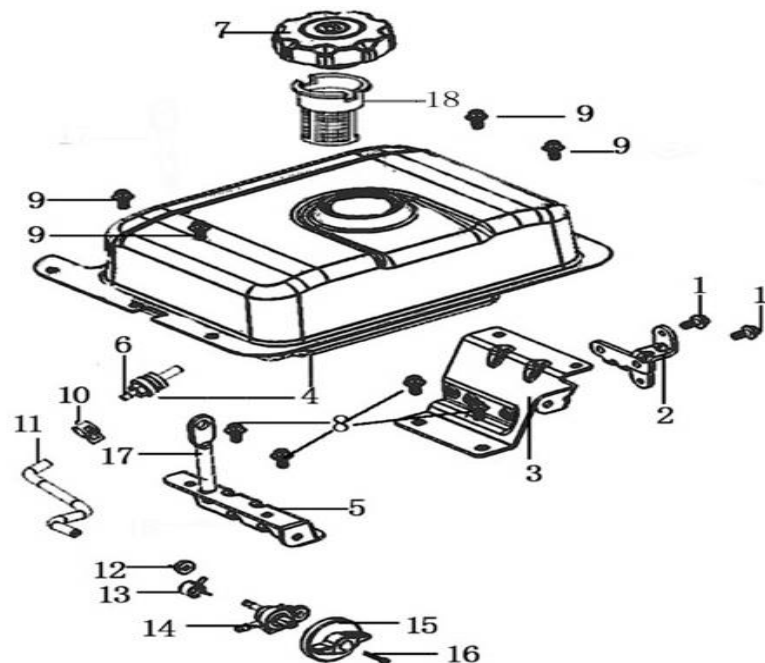
Pozice	Objednací číslo	Název	Name	Ks
1	171590005-T110	Táhlo plynu	Governor rod	1
2	171610001-0001	Pružina táhla plynu	Governor rod spring	1
3	171600035-0001	Pružina regulace	Governor spring	1
4	173710004-T253	Páčka plynu	Throttle handle	1
5	SK-05*25	Šroub M5x25	Bolt M5x25	1
6	380140011-0004	Šroub M6x10	Bolt M6x10	2
7	380370048-0001	Matice M6	Nut M6	1
8	271660026-0001	Vypínač motoru	Engine stop switch	1
9	380200008-0005	Šroub M4x10	Screw M4x10	1
10	171680061-T222	Kulisa regulátoru	Governor board	1
11	380370048-0001	Matice M6	Nut M6	1
12	171620021-T222	Páka regulace otáček	Governor lever	1
13	380250002-0001	Šroub M6x21	Quadrate head bolt M6x21	1



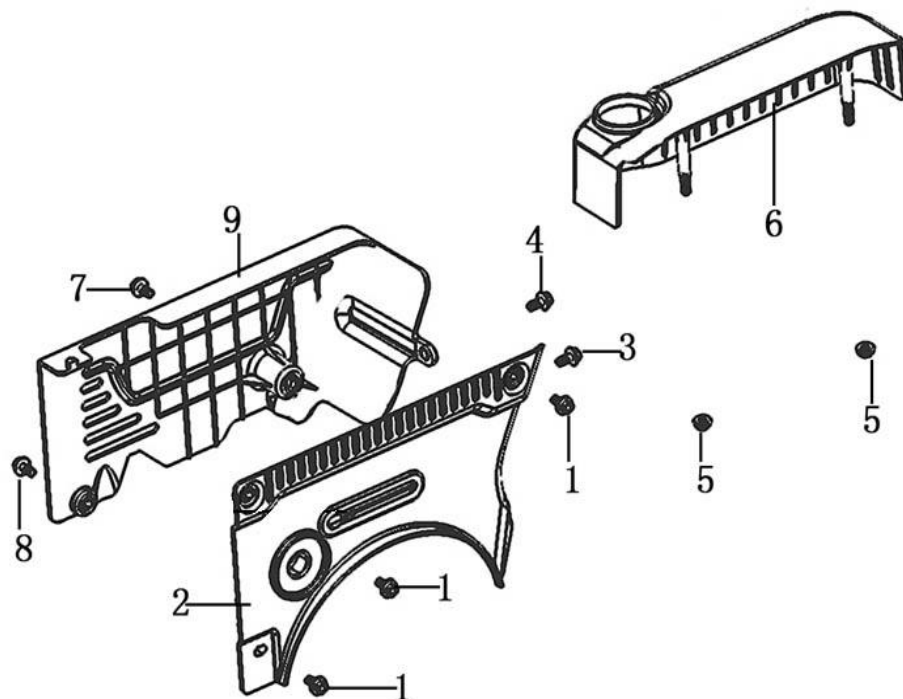
Pozice	Objednací číslo	Název	Name	Ks
1	180290022-T251	Kolínko sání	Elbow, air cleaner	1
2	180020483-T222	Skříň vzduchového filtru kor	Cover board	1
3	171470005-0001	Páčka sytiče	Choke rod	1
4	380370048-0001	Matice M6	Nut M6	2
5	180070145-T222	Kryt sání	Cover	1
6	271460056-T251	Ovládání sytiče	Choke lever	1
7	380930057-T251	Kabeláž	Wire	1
8	380370048-0003	Matice M6	Nut M6	2



Pozice	Objednáací číslo	Název	Name	Ks
1	180571195-0001	Exhaust	Muffler	1
2	380340005-0005	Matice M8	Nut M8	5
3	S-06*14	Šroub M6x14	Bolt M6x14	4
4	S-08*20	Šroub M8x20	BoltM8x20	2
5	180960081-T222	Kryt výfuku	Muffler cover	1



Pozice	Objednací číslo	Název	Name	Ks
1	S-06*14	Šroub M6x14	Bolt, flange M6x14	2
2	270860032-T251	Držák spínačky	Switchbox bracket	1
3	172840013-T222	Držák palivové nádrže	Fuel tank bracket	1
4	170500726-0001	Palivová nádrž	Fuel tank	1
5	172840012-T222	Držák palivové nádrže	Fuel tank bracket	1
6	170660077-T040	Palivový filtr	Fuel filter	1
7	170870074-T153	Zátka palivové nádrže	Fuel tank cap	1
8	H75521	Šroub M10x20	Bolt M10x20	4
9	S-06*14	Šroub M6x14	Bolt M6x14	4
10	380960121-0001	Svorka palivové hadičky	Fuel pipe clip	1
11	380750405-0001	Palivová hadička	Fuel pipe	1
12	380370048-0001	Matice M6	Nut M6	1
13	380960121-0001	Svorka palivové hadičky	Fuel pipe clip	1
14	170980081-T251	Palivový kohout	Fuel faucet	1
15	173260001-T55G	Knoflík palivového ventilu	Fuel faucet button	1
16		Matice M4x18	Screw M4x18	1
17	120550004-T251	Držák nádrže	Fuel tank holder	1
18	170720009-0001	Sítka palivové nádrže	Fuel cap net	1



Pozice	Objednací číslo	Název	Name	Ks
1	S-06*14	Šroub M6x14	Screw M6x14	3
2	661280005-T222	Kryt motoru 1#	Engine cover	1
3	S-06*14	Šroub M6x14	Screw M6x14	1
4	S-06*16	Šroub M6x16	Screw M6x16	1
5	380370048-0001	Matice M6	Nut M6	2
6	343210011-T222	Kryt nádrže	Rear cover tank	1
7	S-08*20	Šroub M8x20	Screw M8x20	1
8	S-06*16	Šroub M6x16	Screw M6x16	1
9	661280006-T222	Kryt motoru 2#	Engine cover	1