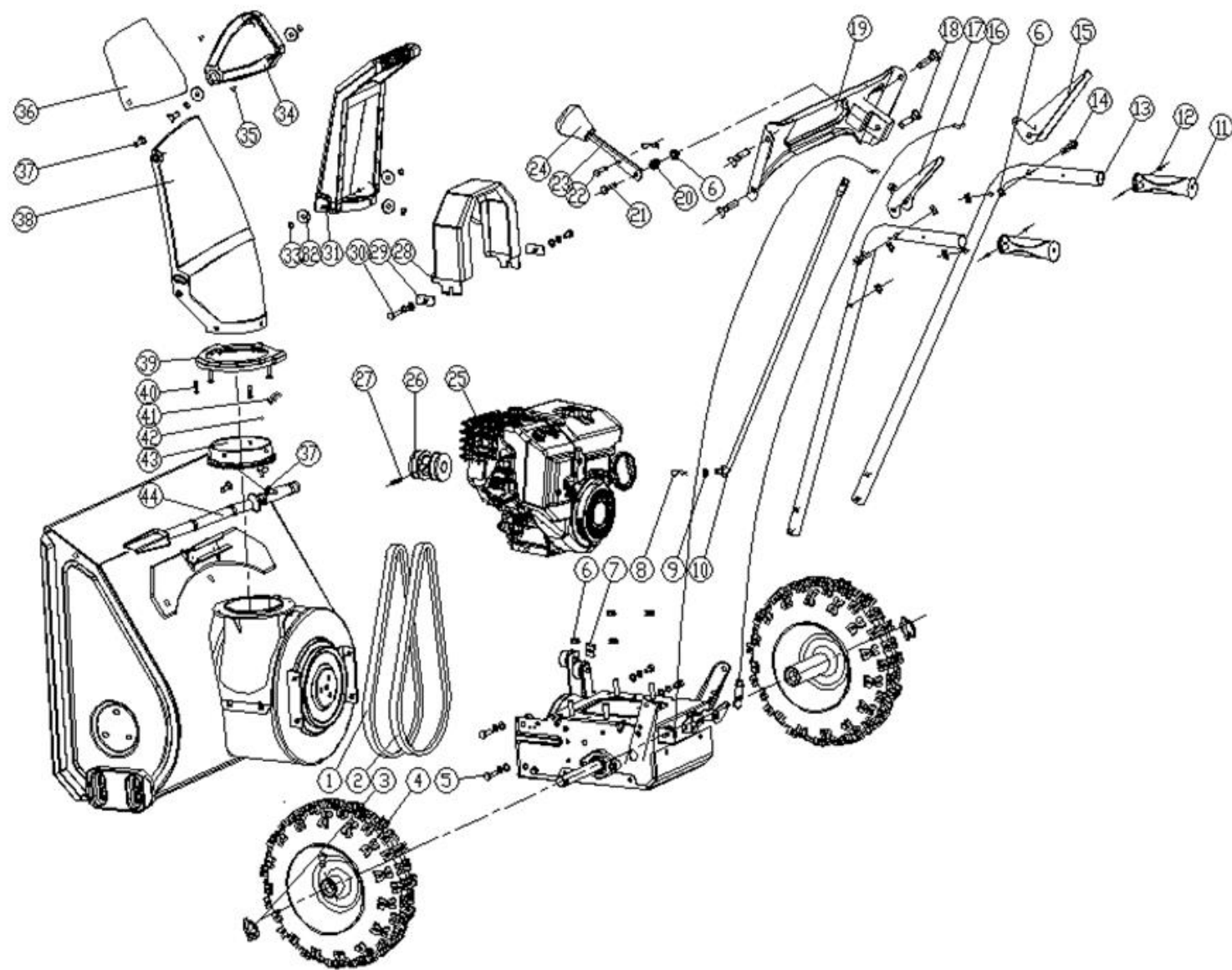
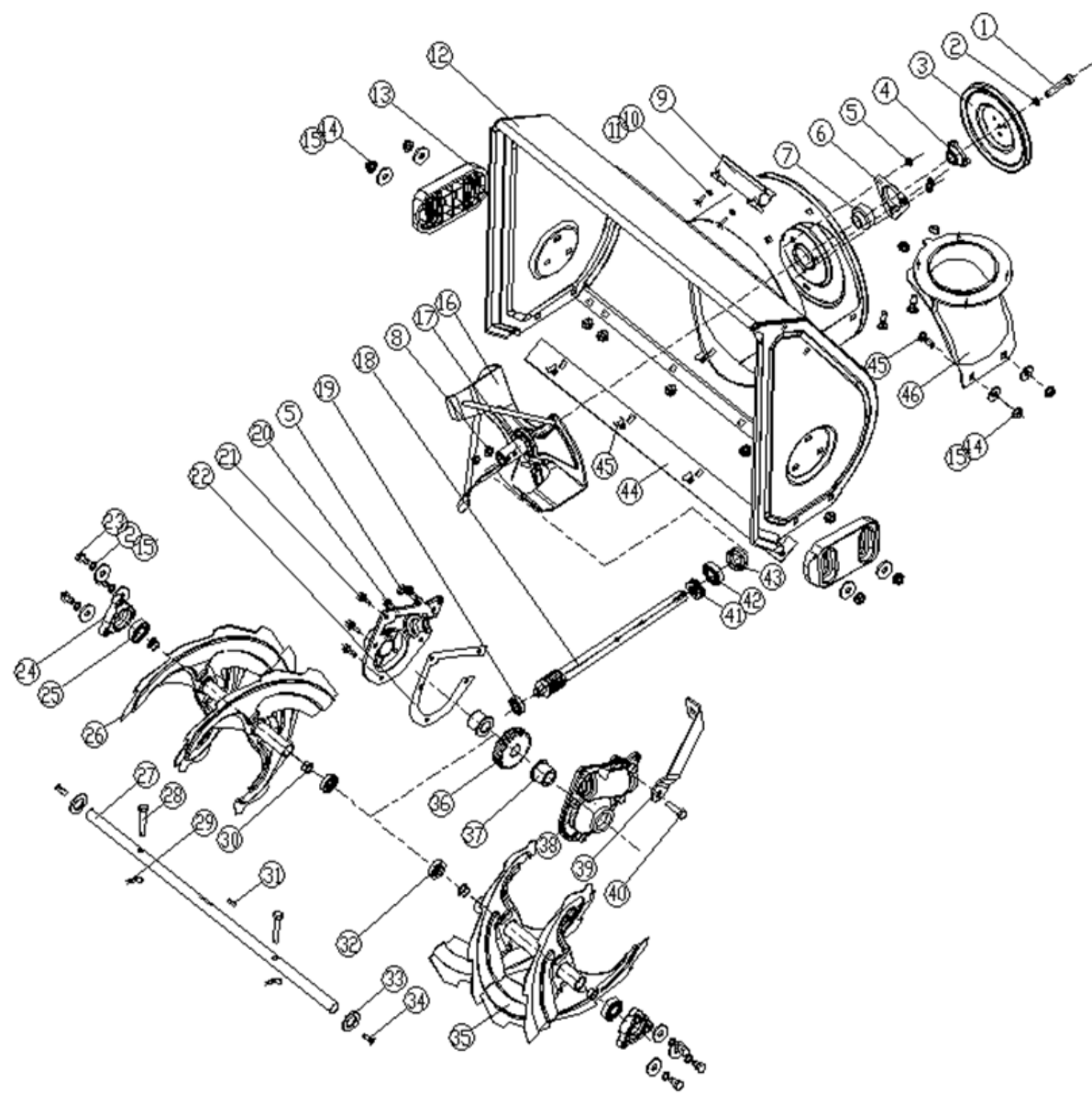


**HECHT**<sup>®</sup>  
made for garden



Pozice	Objednací číslo	Název	Name	Ks
1	V10x655	Klínový řemen 10x655	V-Belt 10x655	1
2	V10x670	Klínový řemen 10x670	V-Belt 10x670	1
3	KCW-03	Čep kola 8x50	D Pin 8x50	2
4	13*4.00-6	Kolo 13"	13 Tyre"	2
5		Šroub+matice M8x15	Screw nut assembly M8x15	4
6		Matice M8	Flange nut M8	10
7		Matice M6	Nut Type B M6	2
8	KC55-29	Závlačka	B Pin	2
9	GB/T95-2002	Podložka 6	Flat Washer 6	1
10	KCM24-03	Táhlo řazení	Connecting Rod	1
11	KC21-03-05	Rukojeť	Handle	2
12		Nýt	Rivet	4
13	KC21-03-02	Horní madlo	Upper handle	2
14		Šroub	Flange bolt	2
15	KC21-03-04	Pravá páka	Right lever	1
16	KC21-03-03	Bowden	Long Wire	2
17	KC21-03-06	Levá páka	Left lever	1
18		Šroub M8x35	Screw M8x35	4
19	KCM24-04	Panel	Panel	1
20	KC55-03-04	Pružina	Locking Spring	1
21		Šroub M8x35	Screw M8x35	1
22	KC55-03-06	Čep	Pin	1
23	KC21-03-08	Páka řazení	Shift lever	2
24	KC21-03-07	Madlo páky řazení	Shift lever handle	1
25	SN-210-A	Motor ZS168FA	Engine ZS168FA	1
26	KCM24-05	Řemenice motoru	Belt Pulley	1
27		Šroub M5x8	Screw M5x8	1
28	KCM24-06	Kryt řemenu	Belt Cover	1
29	KCM24-07	Podložka	Plate washer	2
30		Šroub+matice M6x16	Screw nut assembly M6x16	2
31	KCM24-08	Madlo komínu	Chute Handle	1
32	P-06	Podložka 6	Washer C6	5
33		Matice M6	Nut M6	5
34	KCM24-09	Madlo klapky komínu	Chute Cap Handle	1

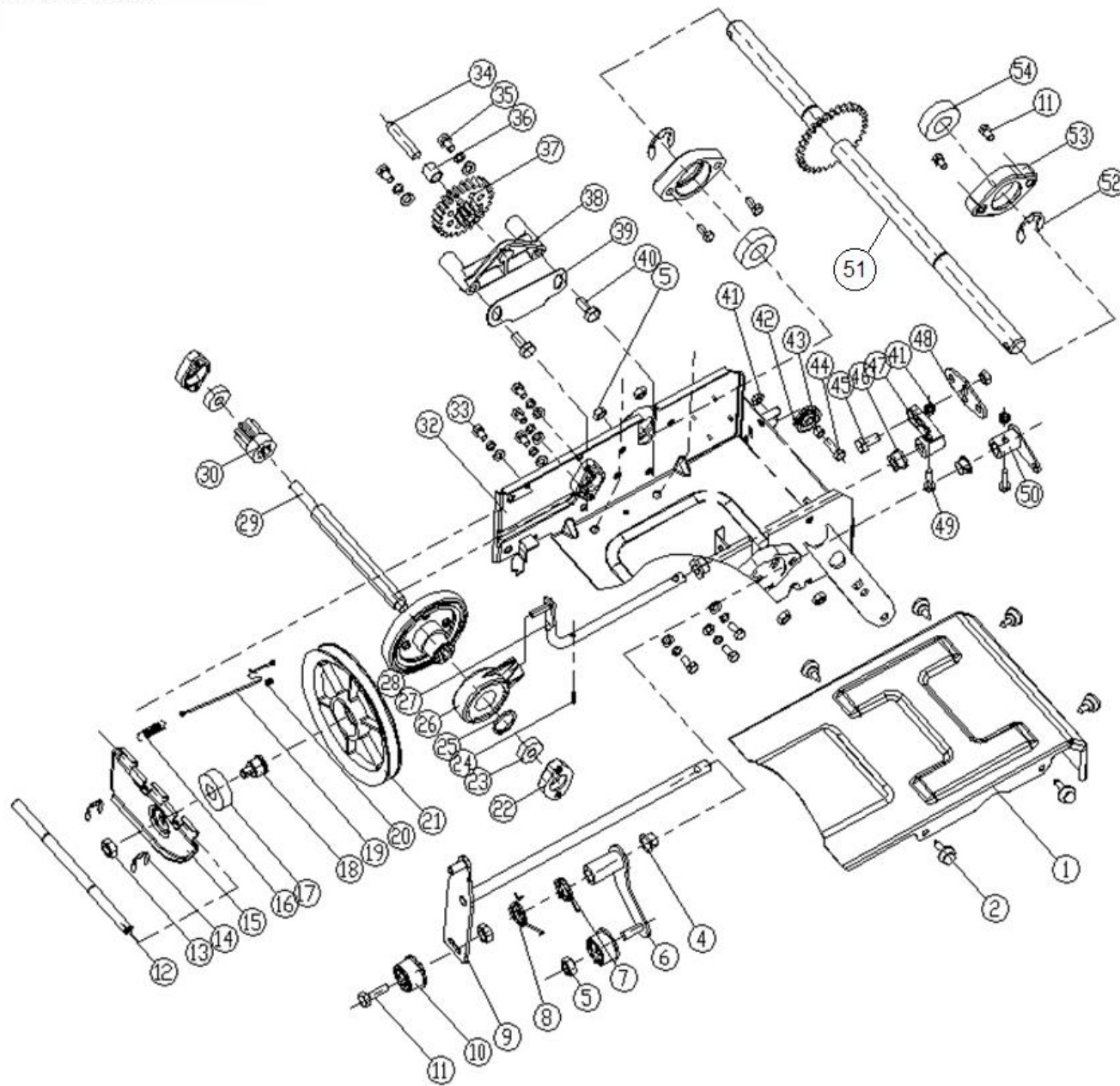
Pozice	Objednací číslo	Název	Name	Ks
35		Šroub	Flat head screw	2
36	KCM24-10	Klapka komínu výhozu	Chute Cap	1
37		Šroub M6x15	Cup head bolt M6x15	5
38	KCM24-11	Komín výhozu	Chute	1
39	KCM24-12	Spodní držák komínu	Chute support	1
40		Šroub M6x10	Pan head screw M6x10	4
41	KCM24-13	Pružina	Spring	1
42		Kulička 6	Steel Ball 6	1
43	KCM24-14	Otočná příruba komínu	Chute rotating flange	1
44	KC55-24	Lopatka na sníh	Shovel	1



Pozice	Objednací číslo	Název	Name	Ks
1		Šroub řemenice M10x25	Screw M10x25	1
2		Pružná podložka 10	Spring washer 10	7
3	KC21-01-06	Řemenice šneku	Belt Pulley	1
4	KCM24-01-01	Uložení hřídele	Axle Seat	1
5	M-06	Pojistná matice M6	Locknut M6	6
6	KCM24-01-02	Kryt ložiska	Bearing Cover	1
7	SB204	Ložisko		
8	M-06	Pojistná matice M6	Locknut M6	5
9	KC55-01-21	Držák lopatky	Shovel bracket	1
10	P-06	Podložka 6	Flat Washer 6	2
11		Šroub ST4,2x13	Pan head screw ST4,2x13-F	2
12	KCM24-01-03	Kryt šneku	Auger housing	1
13	KC26.01-02	Kluzná podpěra	Skid shoe	2
14		Pojistná matice	Flange lock nut	14
15	P-08	Podložka 8	Washer 8	14
16	KCM24-01-04	Ventilátor	Fan	1
17	S-06*35	Šroub M6x35	Screw M6x35	2
18	KCM24-01-05	Šneková hřídel	Worm Shaft	1
19	GB/T276-1994	Ložisko 6001	Ball Bearing 6001	1
20	KC55-01-10	Pravá skříň převodu	Right worm gear case	1
21		Šroub M6x15	Screw M6x15	5
22	KC55-01-12	Těsnění skříňě převodu	Worm gear case gasket	1
23		Šroub M8x15	Screw M8x15	7
24	KCM24-01-07	Domeček ložiska	Bearing Seat	2
25		Ložisko 6203	Ball Bearing 6203	2
26	KCM24-01-08	Levý šnek	Auger Left	1
27	KCM24-01-09	Hřídel šneku	Auger shaft	1
28	KC55.01-11	Pojistný čep	Safety Bolt	2
29	KC55-29	Závlačka	B PIN	2
30	KC55-01-06	Pouzdro	Auger shaft bush	4
31	GB/T1096-1979	Pero	Flat Key	1
32	KCM24-01-10	Ucpávka 19x30	Seal ring FB 19x30	2
33		Podložka šneku	Washer	2
34	S-06*16	Šroub M6x16	Screw M6x16	2

Pozice	Objednací číslo	Název	Name	Ks
35	KCM24-01-13	Pravý šnek	Auger Right	1
36	KC55-01-13A	Ozubené kolo převodu	Worm Gear	1
37	KC55.01-09	Pouzdro	Shaft Sleeve	2
38	KC55-01-08	Levá skříň převodu	Left worm gear case	1
39	KCM24-01-14	Držák šnekového převodu	Support Plate	1
40		Šroub M6x25	Screw M6x25	1
41	SB-104	Ložisko 51104	Bearing 51104	1
42		Ložisko 6004	Bearing 6004	1
43	GB13871-1992	Gufero 20x35x7	Oil seal 20x35x7	1
44	KCM24-01-19	Spodní lišta krytu	Auger housing strip	1
45		Šroub M8x15	Bolt M8x15	10
46	KCM24-01-20	Příruba komínu výhozu	Chute support part	1

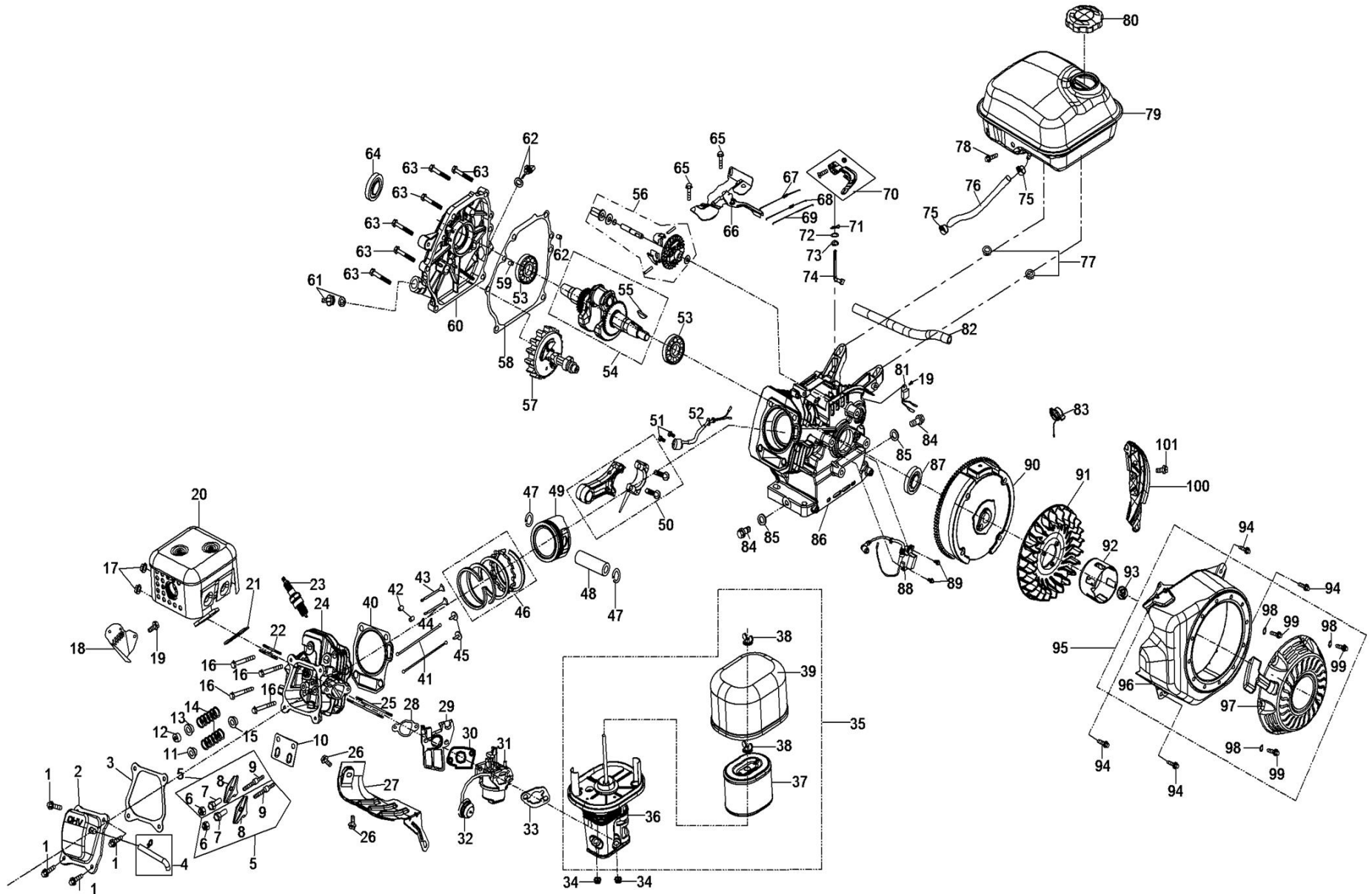




Pozice	Objednací číslo	Název	Name	Ks
1	KCM24-02-01	Horní kryt	Upper plate	1
2	KCW-04	Upínací šroub	Plastic rivet	6
4	KC90-02-07	Pouzdro	Plastic Shaft Sleeve	2
5	M-08	Matice M8	Nut M8	7
6	KCM24-02-02	Páka napínáku	Tensioner lever	1
7	KCM24-02-03	Pružina	Rotation Spring 2	1
8	KC21-02-21	Pružina	Rotation Spring 1	1
9	KCM24-02-04	Hřídel napínáku	Tensioner shaft	1
10	KCFT26-05	Kladka napínáku	Tensioner Pulley	2
11		Šroub M8x30	Screw M8x30	5
12	KCM24-02-05	Osa desky řemenice	Spindle	1
13	M-10	Matice M10	Hexagon nut M10	1
14		Třmenový kroužek 8	E clip 8	2
15	KCM24-02-06	Deska řemenice	Friction pulley bracket	1
16	KC21-02-28	Pružina	Spring	1
17		Ložisko 6203	Bearing 6203	1
18	KC21-02-15	Hřídel	Axle	1
19	KCM24-02-09	Bowden	Short wire	1
20	KC21-02-16	Pružina	Spring 1	1
21	KCM24-02-10	Řemenice variátoru	Friction pulley	1
22	KC21-02-33	Domeček ložiska	Bearing seat	2
23		Ložisko 6000	Bearing 6000	2
24	GB/T879-2000	Čep	Spring Pin	1
25		Pojistný kroužek 25	Check ring 25	1
26	KCM24-02-11	Ložisko variátoru	Bearing	1
27	KCM24-02-12	Hřídel řazení pojezdu	Drive shaft lever	1
28	KCM24-02-13	Třecí kolo variátoru	Friction wheel	1
29	KCM24-02-14	Hřídel kola variátoru	Friction wheel axle	1
30	KC21-02-25	Ozubené kolo	Gear	1
32	KCM24-02-16	Spodní kryt	Lower box	1
33	S-06*12	Šroub M6x12	Bolt M6x12	8
34	KCM24-02-17	Hřídel ozubeného kola	Transmission Shaft	1
35		Šroub M8x12	Bolt M8x12	2
36	KCM24-02-18	Pouzdro	Spacer bush 2	1



Pozice	Objednací číslo	Název	Name	Ks
37	KCM24-02-19	Ozubené kolo	Transmission Gear	1
38	KCM24-02-21	Držák ozubeného kola	Transmission Gear Seat	1
39	KCM24-02-22	Vymezovací podložka	Spacing washer	1
40		Šroub M10x10	Screw M1x10	2
41	M-06	Matice M6	Nut M6	3
42	KC40-28	Kladka	Pulley	1
43	KC21-02-2	Pouzdro	Shaft Sleeve	1
44		Šroub M6x15	Screw M6x15	1
45	S-08*20	Šroub M8x20	Screw M8x20	1
46	KCM24-02-23	Pouzdro	Cover sheath	2
47	KCM24-02-24	Kloub řazení	Joint	1
48	KC21-02-05	Vahadlo řazení	Connector of Gear position	1
49		Šroub M6x25	hexagon screw M6X25	2
50	KC21-02-04	Držák hřídele napínačku	Tensioner shaft bracket	1
51	KCM24-02-25	Osa kol	Wheel shaft	1
52		Třmenový kroužek 19	Split Washer 19	2
53	KC21-02-32	Domeček ložiska	Bearing Seat	2
54		Ložisko 6004	Bearing 6004	1



Pozice	Objednací číslo	Název	Name	Ks
1	S-06*16	Šroub M6x16	Bolt M6x16	4
2	11221-LC90-0100	Ventilové víko	Cylinder head cover	1
3	90229-KB01-0400	Těsnění ventilového víka	Cylinder head cover gasket	1
4	12104-KB01-0800	Hadička odvodu	Venting pipe	1
5	15400-KB01-0000	Vahadlo ventilu kompletní	Rocker arm assembly	2
6	15414-KB01-0000	Pojistná matice vahadla	Lock nut	2
7	15403-KB01-0000	Seřizovací matice ventilu	Valve adjusting nut	2
8	15401-KB01-0000	Vahadlo	Rocker arm	2
9	15415-KB01-0000	Svorník vahadla	Rocker arm stud	2
10	15406-KB01-0000	Vodící deska	Guide board	1
11	15711-KB01-0000	Podložka pružiny sání	Intake spring seat	1
12	15713-KB01-0000	Krytka ventilu	Exhaust valve cap	1
13	15712-KB01-0000	Podložka pružiny výfuku	Exhaust spring seat	1
14	15703-KB01-0000	Pružina ventilu	Valve spring	2
15	1572B-KB03-0000	Těsnění ventilu sání	Intake valve seal	1
16		Šroub M8x60	Bolt M8x60	4
17	M-08	Matice M8	Nut M8	2
18	18016-KB01-0000	Kryt výfuku	Exhaust pipe guard	1
19	S-06*12	Šroub M6x12	Bolt M6x12	2
20	18000-KB01-7700	Tlumič výfuku	Muffler	1
21	18007-KB01-0100	Těsnění výfuku	Muffler gasket	1
22	91138-KB03-0000	Svorník M8x34	Stud M8x34	2
23	81300-KB01-0200	Svíčka F7RTC	Spark plug F7RTC	1
24	1122B-KB01-0000	Hlava válce	Cylinder head	1
25	91127-KB01-0000	Svorník M6x113	Stud M6x113	2
26		Šroub M6x10	Bolt M6x10	2
27	19113-KB01-0700	Kryt	Shroud	1
28	17107-KB01-0100	Těsnění příruby karburátoru	Intake pipe gasket	1
29	17112-KB01-0100	Příruba karburátoru	Intake pipe	1
30	17182-KB01-0100	Těsnění karburátoru	Carburetor gasket	1
31	17100-KB01-0400	Karburátor	Karburátor	1
32	17140-IC77-0200	Primer	Primer	1
33	17113-KB01-0000	Těsnění vzduchového filtru	Air filter gasket	1
34	M-06	Matice M6	Nut M6	2

Pozice	Objednací číslo	Název	Name	Ks
35	16100-KB01-4600	Vzduchový filtr kompletní	Air filter assembly	1
36	16127-KB01-0000	Příruba vzduchového filtru	Air filter base	1
37	30-404	Vzduchový filtr	Air filter element	1
38	16153-KB01-0000	Matice Vzduchového filtru	Butterfly nut	2
39	16105-KB01-0300	Kryt vzduchového filtru	Air filter cover	1
40	9022B-KB01-0200	Těsnění hlavy válce	Cylinder head gasket	1
41	15321-KB01-0100	Zdvihací tyčka ventilu	Push rod	2
42		Čep 10x16	Dowel pin 10x16	2
43	15702-KB01-0000	Výfukový ventil	Exhaust valve	1
44	15701-KB01-0000	Sací ventil	Intake valve	1
45	15002-KB01-0000	Zdvihátko	Tappet	2
46	1310A-KB01-0000	Pístní kroužky sada	Piston ring set	1
47	13105-KB01-0000	Pojistka pístního čepu	Piston pin circlip	2
48	13102-KB01-0000	Pístní čep	Piston pin	1
49	13101-KB01-0000	Píst	Piston	1
50	13220-KB01-0000	Ojnice	Connecting rod	1
51	S-06*16	Šroub M6x16	Bolt M6x16	2
52	87400-KB01-0600	Olejový spínač	Oil sensor	1
53	6205	Ložisko 6205	Bearing 6205	2
54	13230-KB01-9000	Kliková hřídel	Crankshaft	1
55	91601-KB01-0000	Woodruff pero	Woodruff key	1
56	24620-KB01-0000	Regulátor otáček kompletní	Governor gear assembly	1
57	15100-KB01-0000	Vačkový hřídel	Camshaft	1
58	90208-KB01-0200	Těsnění klikové skříně	Crankcase cover gasket	1
59		Čep 8x14	Dowel pin 8x14	2
60	12301-KB01-0000	Kryt klikové skříně	Crank case cover	1
61	14311-LC90-0200	Olejová zátka kompletní	Oil plug assembly	1
62	14301-IC91-0200	Olejová měrka kompletní	Oil dipstick assembly	1
63		Šroub M8x32	Bolt M8x32	6
64		Gufero 25x41,25x6	Oil seal 25x41,25x6	1
65	S-06*12	Šroub M6x12	Bolt M6x12	2
66	24610-KB01-0700	Kulisa regulace otáček	Governor gear bracket	1
67	24602-KB01-0000	Pružina táhla	Governor spring	1
68	24603-IB71-0000	Vratná pružina plynu	Idle spring	1

Pozice	Objednací číslo	Název	Name	Ks
69	24604-KB01-0000	Táhlo regulátoru	Throttle linkage	1
70	24640-LC90-0000	Páka regulace otáček	Governor lever	1
71	24606-KB01-0000	Závlačka	Cotter pin	1
72		Gufero 6x11x4	Oil seal 6x11x4	1
73	90101-10052000190	O kroužek 5,2x1,9	O ring 5,2x1,9	1
74	24605-LC90-0000	Ovládací táhlo regulátoru	Governor gear shaft	1
75	17020-KB01-0400	Svorka hadičky	Fuel pipe clip	2
76		Palivová hadička 3,5x10x160	Fuel pipe 3,5x10x160	1
77	M-06	Matice M6	Nut M6	2
78		Šroub M6x28	Bolt M6x28	1
79	61100-KB01-F6006E	Palivová nádrž	Fuel tank	1
80	61120-KB01-0300	Zátka palivové nádrže	Fuel tank cap	1
81	87420-KB01-0400	Olejové čidlo	Oil sensor	1
82	TD2612-C03-0000	Ochranný tubus kabelu	Wire jacket	1
83	72380-KB01-2600	Vypínač motoru	Engine stop switch	1
84	91103-KB01-0000	Vypouštěcí šroub M10x1,25-15	Drain bolt M10x1,25-15	2
85		Podložka 10x1,5x16	Washer 10x1,5x16	2
86	12007-KB01-0000	Kliková skříň	Crank case	1
87		Gufero 25x41,25x6	Oil seal 25x41,25x6	1
88	81200-KB01-0201	Zapalování	Ignition	1
89		Šroub M6x25	Bolt M6x25	2
90	82150-KB01-0000	Setrvačník	Flywheel	1
91	19102-KB01-0100	Fan	Fan	1
92	21520-KB01-0700	Miska startéru	Starter cup	1
93		Matice M14x1,5	Nut M14x1,5	1
94		Šroub M6x14	Bolt M6x14	4
96	21530-KB01-00006E	Kryt ventilátoru	Fan cover	1
97	21510-KB01-36006E	Startér kompletní	Starter assembly	1
98	P-06	Podložka 6	Washer 6	3
99		Šroub M6x10	Bolt M6x10	3
100	19112-KB01-0000	Kryt	Lower shield	1
101		Šroub M6x20	Bolt M6x20	1