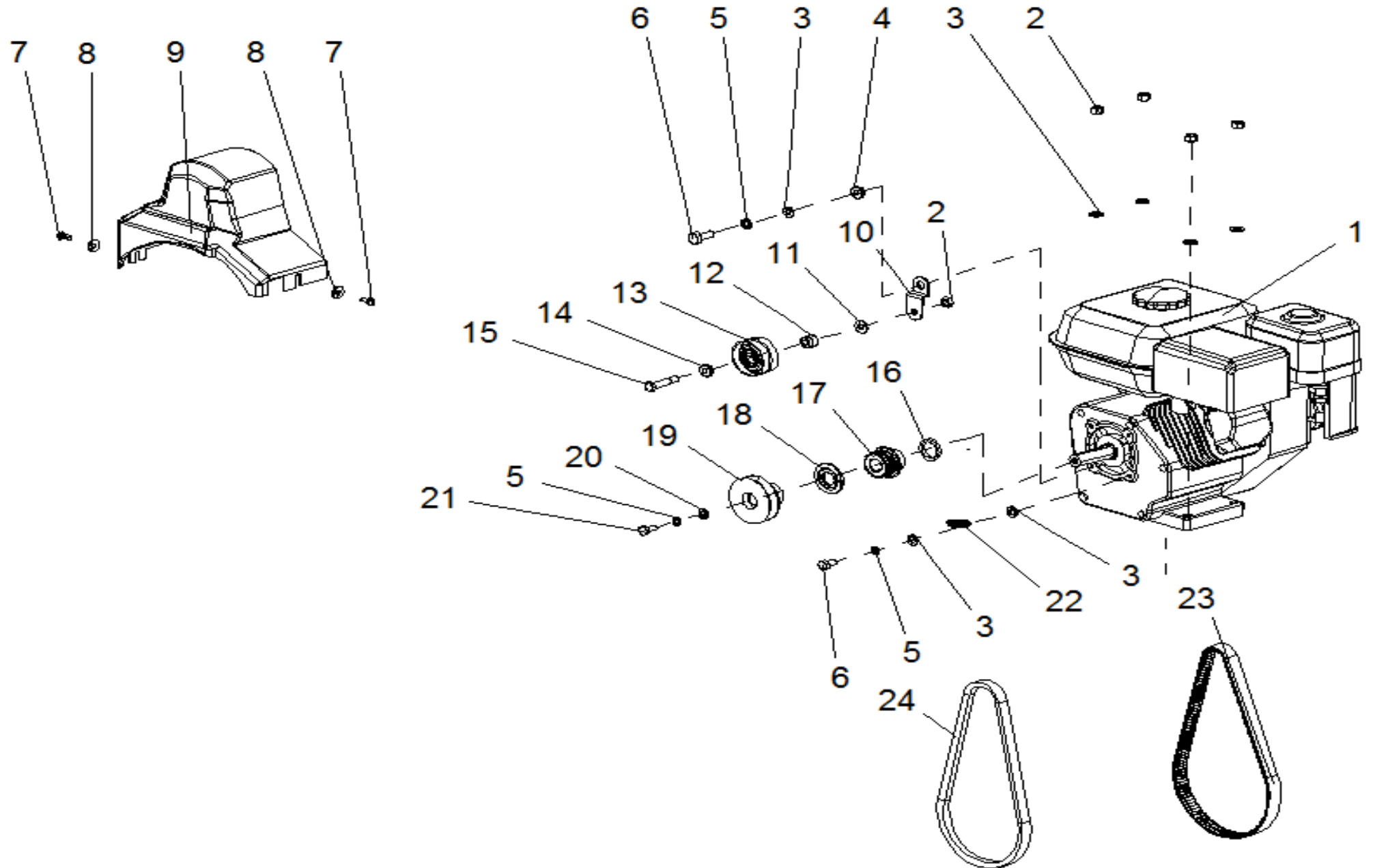
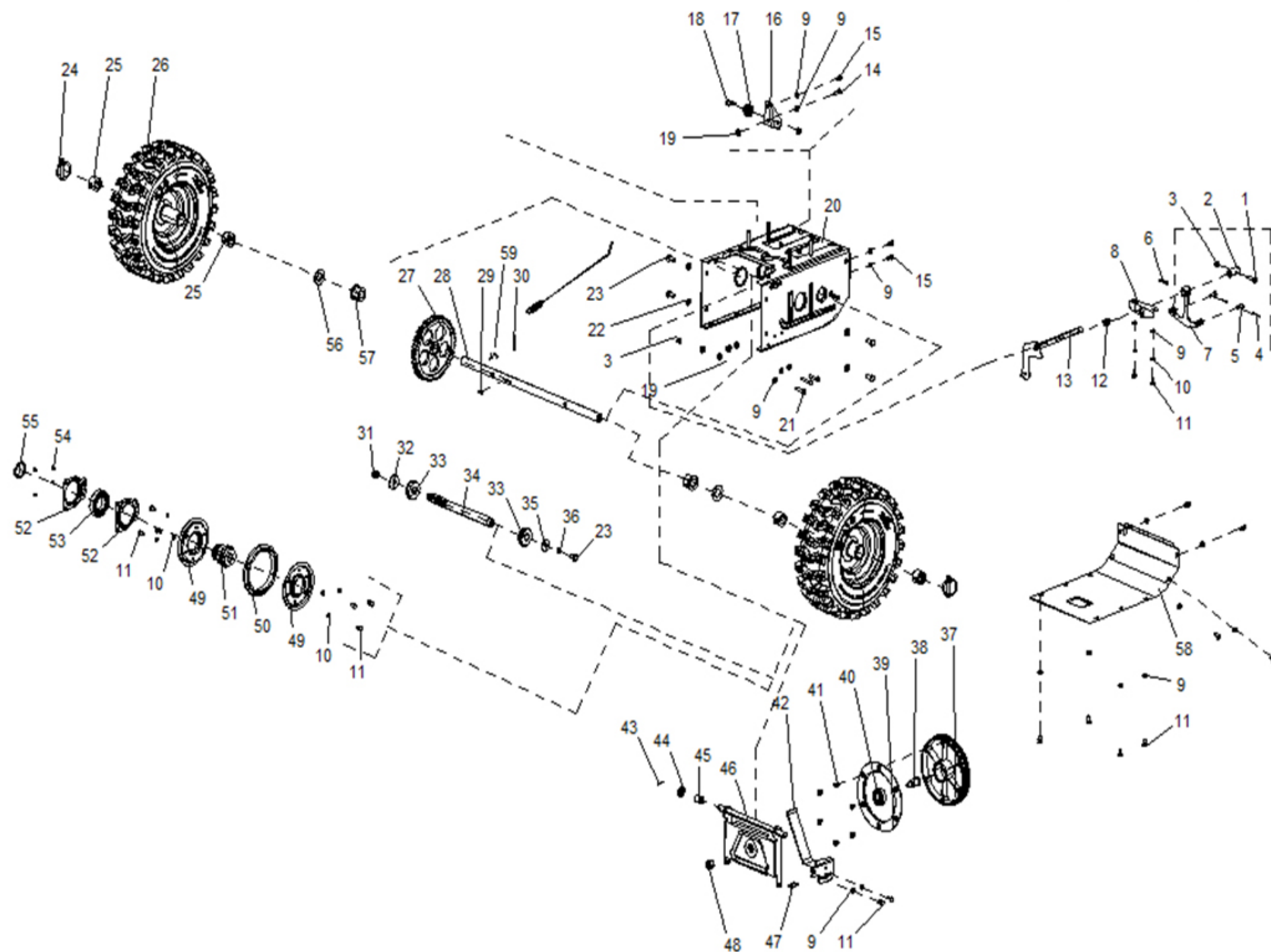


Č.	Objed. číslo	Název	Name	Ks
1	WBZSH005016001	šroub	The cup head screws	2
2	PG-024	páka pojezdu	clutch handle	1
3	PG-056	záchyť bowdenu	auger wire block	1
4	ZZS53028	bowden pojezdu	driving wire assemble	1
5	WBZHL000005001	matice	lock nut	2
6	WBZZG040018001	šroub	Cross pan head self tapping screw	6
7	WBZPD041008001	podložka	flat mat	2
8	WBZHS008080001	šroub	Hexagon screw	1
9	WBZYP000008001	podložka	Leaf shape gasket	6
10	PG-073HJ	horní madlo	Up Handrail welding assemble	1
11	PG-021	kryt páky pravý	Gear Shift plate	1
12	SB-025	podložka	flat mat	7
13	WBZHS008035001	šroub	Hexagon screw	1
14	SB-138	matice	lock nut	1
15	WBZPD061207001	podložka	flat mat M6	1
16	PG-030	držák bowdenu	Wire fixed block	1
17	WBZHS006040001	šroub	Hexagon screw	1
18	SSG5580A.23-01	svorka bowdenu	cable clamp 28	1
19	SB-007	matice	Hexagon nut	1
20	SJ-044B	záchyť madla startování	SJ switch rod	1
21	SJ-044C	průchodka záchyty	SJ switch rod rubber ring	1
22	ZY-050	křídlová matice	rotary knob	4
23	WBZSL008040001	šroub madla	Leaf blade bolt	4
24	TIG5050D-03-16	čep	handle locking pin	1
25	PG-032	skříň páky horní	clutch handle fixed base	1
26	PG-068	páka šneku	Auger clutch handle	1
27	PG-023	skříň páky spodní	Clutch handle fixed plate	1
28	SB-025	podložka	flat mat	7
29	PG-057	spodní madlo	Bottom Handrail	1
30	PG-064	bowden šneku	Auger wire	1
31	WBZHS008040001	šroub madla	Hexagon screw	2
32	SJ-028	podložka	SJ handrail bar gasket	2

33	PG-063	bowden ovl. vpřed	Forward wire	1
34	PG-062	bowden ovl. vzad	Reverse Wire	1
35	WBZHS008020001	šroub	Hexagon screw	2
36	PG-067	kryt páky levý	Forward gear shift shell	1
37	WBZHL000008001	matice	Lock nut	3
38	STG11(13)70(10)AE-02-02-08	pružina	handle regulating spring	1
39	PG-022	páka šneku	Gear Shift plate 2	1
40	PG-066	kulisa	Driving fixed seat	1
41	PG-009	podložka	Wiring seat cushion	1
42	SA-008	podložka	Saddle elastic gasket	1
43	SJ-224	podložka	The gourd shaped gasket	1
44	PG-033	madlo páky	Gear shift lever ball	1

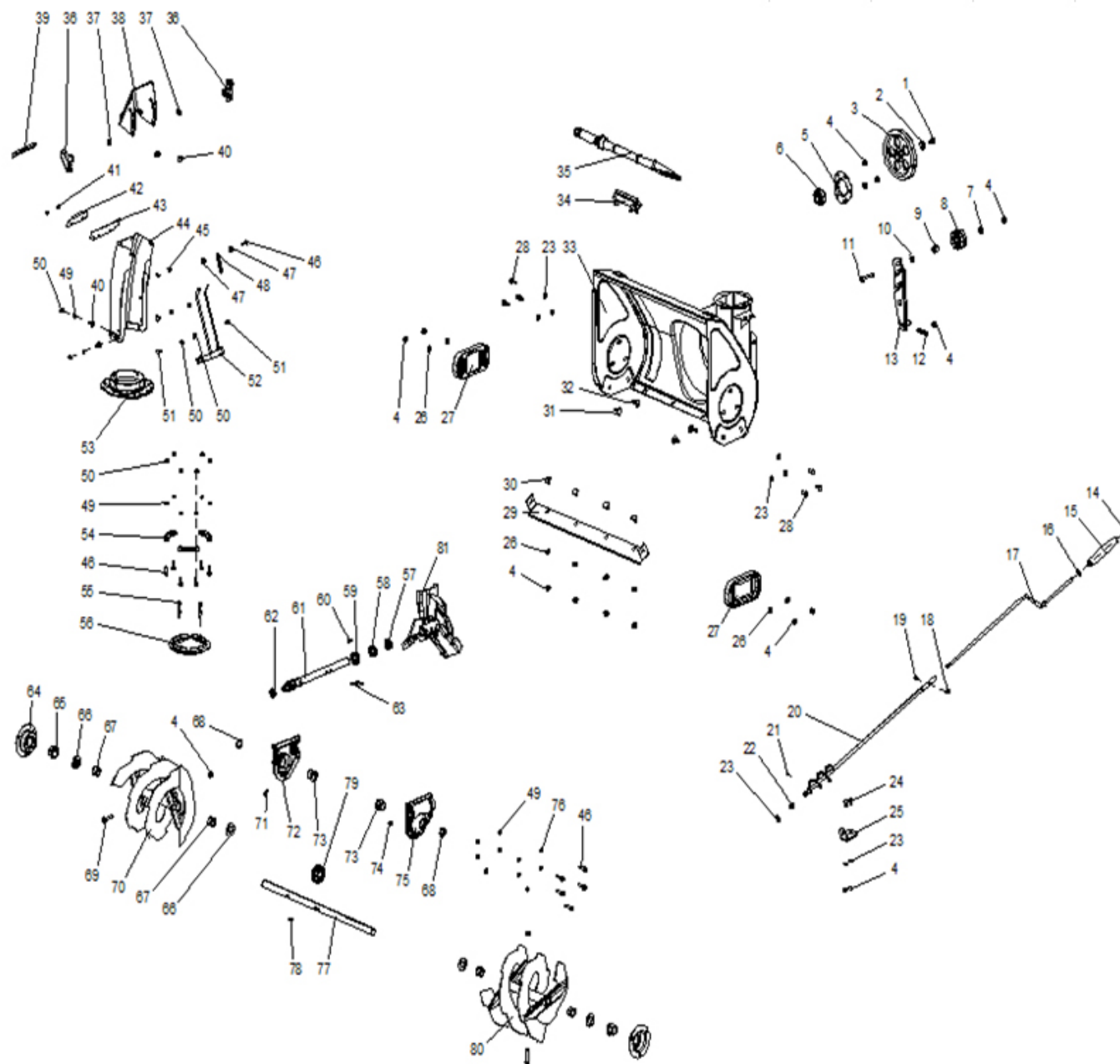


Č.	Objed. číslo	Název	Name	Ks
1	LCG160F	motor	Engine	1
2	WBZHL000008001	matice	Lock nut	5
3	SB-025	podložka	Flat gasket	7
4	SJ-046-1	podložka	tighten plate convex pad	1
5	WBZSW000008001	pružná podložka	spring gasket	3
6	SB-075	šroub	Hexagon screw	2
7	WBZHS006012001	šroub	Hexagon screw	2
8	FB-6*18*1.5	podložka	Flat gasket	2
9	PG-027	kryt řemenu	Belt cover	1
10	SJ-08-0722-02(SJ-045-1)	držák	Small tensioning plate	1
11	WBZPD082220001	podložka	Flat gasket	1
12	SX-11-170B	pouzdro	Small tensioning plate pad	1
13	SX-11-170-2	kladka	Small tensioning wheel	1
14	SJ-008C	podložka	gasket	1
15	WBZHS008040001	šroub	Hexagon screw	3
16	WBZPD202515001	podložka	Flat gasket	1
17	SJ-049	ozubené kolo	The main synchronous wheel	1
18	SJ-049-1	podložka kola	The small pulley washer	1
19	PG-055	řemenice motoru	SJ main pulley	1
20	SB-048	podložka	Flat gasket	1
21	SB-049	šroub	Hexagon screw	1
22	SJ-035-1	pružina	SJ Spring 3	1
23	SB-051	ozubený řemen	Synchronous belt	1
24	XPD4L073001	klínový řemenn	V-type belt	1



Č.	Objed. číslo	Název	Name	Ks
1	SB-141	šroub	Hexagon bolt	1
2	SJ-214	pouzdro řazení	gear shift fixed sleeve	1
3	SB-138	matice	Lock nut	2
4	SB-130	závlačka	cotter pin	2
5	SJ-233	čep	Wire pin	2
6	SB-142	pružný kolík	elastic cylindrical pin	1
7	SJ-211	vidlice řazení	Shift frame welding Comp.	1
8	SJ-002	rameno řazení	SJ Right Angle iron rod	1
9	WBZPD061207001	podložka	M6 Flat gasket	19
10	SB-097	pružná podložka	spring gasket	8
11	SB-068	šroub	Hexagon screw	20
12	GPP6562C-01-10	pružina	Speed control clearance adjusting spring 2	1
13	SJ-040-1	páka řazení	SJ shifting fork	1
14	SB-096	šroub	Hexagon screw	1
15	WBZHS006012001	šroub	Hexagon screw	3
16	SJ-016A	držák kladky	SJ pulley Mounting plate 1	1
17	SJ-016B	kladka lanka	SJ wire pulley	1
18	SJ-052	šroub	SJ Hexagon screw 3	1
19	WBZFN000006001	matice	Flange nut	6
20	PG-025	podvozek	Transmission case shell	1
21	SB-034	šroub	Hexagon screw	3
22	SB-025	podložka	Flat gasket	4
23	SB-075	šroub	Hexagon screw	5
24	WZZS05098	zajišťovací čep kola	SJ spring pin component	2
25	SJ-119-A	pouzdro kola	Wheel shaft sleeve 1	4
26	ZZZS53064	kolo kompl.	wheel (tire + hub)	2
27	PG-048	ozubené kolo	big gear wheel	1
28	PG-041	osa kol	driving wheel axle	1
29	SB-018	woodruffovo pero	woodruff key	1
30	SB-019	pružný kolík	elastic cylindrical pin	1
31	SB-060	matice	Lock nut	1
32	SB-059	podložka	Flat gasket	1

33	SB-054	ložisko	locking slot deep groove ball bearings	2
34	PG-045	hřídel variátoru	Hexagon variable-speed shaft	1
35	SB-053	podložka	Flat gasket	1
36	WBZSW000008001	pružná podložka	spring gasket	1
37 + 39	SJ-010A	kolo pohonu kompl.	Transmission synchronous wheel	1
38	SJ-010B	čep	SJ belt driving wheel axle	1
40	WBZCC006203001	ložisko s drážkou	deep groove ball bearing	1
41	WBZCH006010001	šroub	cross recessed countersunk head screws	6
42	SJ-015-2012	vodítko řemenu	belt clamp	1
43	SB-063	závlačka	cotter pin	1
44	SB-065	podložka	Flat gasket	1
45	SJ-107	pouzdro	SJ sleeve	1
46	SJ-007	deska variátoru	SJ pulley support	1
47	PG-069	pružina	Pulley support tension spring	1
48	SB-064	matice	Lock nut	1
49	SJ-013A	polovina kola pohonu	SJ change wheel washer	2
50	SJ-013D	gumový kroužek	SJ flywheel rubber ring	1
51	SJ-013C-XS	ozubené kolo	change pulley	1
52	SJ-013B	domeček	SJ variable-speed shaft cover	2
53	WBZCC006007001	ložisko	deep groove ball bearing	1
54	WBZMD035006002	nýt	aluminium rivet	4
55	SB-057	pojistný kroužek	shaft jump ring	1
56	SB-093	podložka	Flat gasket	2
57	SJ-026	pouzdro	SJ end cap sleeve	2
58	PG-020	spodní kryt	back shroud cover	1
59			shaft jump ring	1

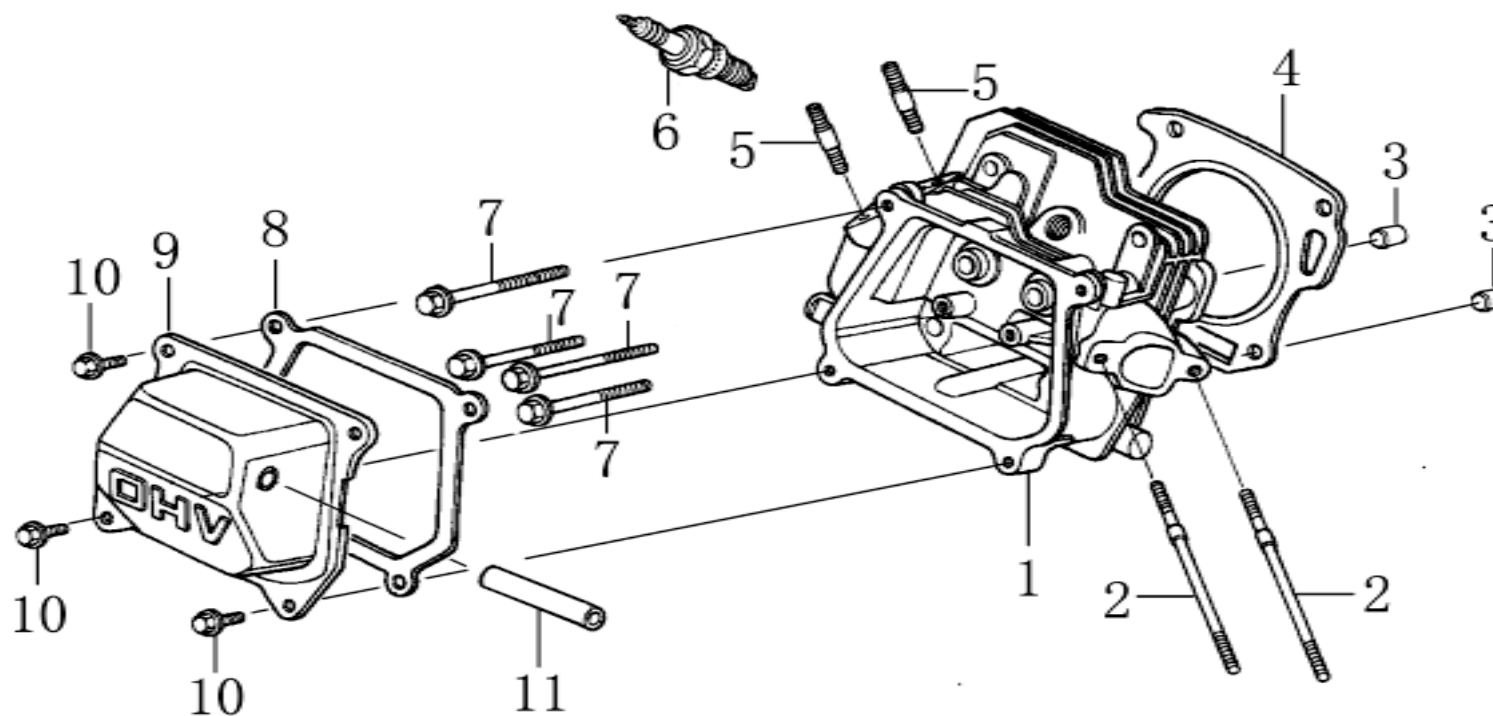


Č.	Objed. číslo	Název	Name	Ks
1	SB-075	šroub	hexagonal screw	1
2	SB-076	podložka	flat gasket	1
3	PG-054	řemenice	large belt pulley	1
4	WBZHL000008001	matice	lock nut	16
5	SJ-004	kryt	round bottom cover	1
6	PG-060	ložisko	bearing	1
7	SJ-008C	podložka	gasket	1
8	SX-11-170-2	napínací kladka	small tensioning wheel	1
9	SJ-008B	pouzdro	SJ sleeve	1
10	WBZPD102020001	podložka	flat gasket	1
11	WBZHS008045001	šroub	hexagonal screw	1
12	PG-071	pružina	large tensioning plate spring	1
13	PG-070HJ	páka nap. kladky	large tensioning plate weld assy	1
14	HFB-6*12	šroub	flange face hexagonal bolt	1
15	SJ-018	madlo ovl. komínu	SJ sleeve	1
16	FB-6*18*1.5	podložka	flat gasket	1
17	PG-065	ovl. komínu horní	rocker	1
18	B-4008	šroub	cross head screw	1
19	WBZHL000005001	matice	lock nut	1
20	XA-04-102	ovl. komínu spodní	rocker A	1
21	SB-080	závlačka	cotter pin	1
22	SJ-011A	plastová podložka	SJ mounting plate plastic ring	1
23	SB-025	podložka	flat gasket	7
24	SB-081	šroub	half round screw	2
25	SJ-011XS	držák	small mounting plate	1
26	SB-088	podložka	flat gasket	8
27	PG-028	kluzák	skid	2
28	SB-095	šroub	hexagonal screw	6
29	PG-019	spodní břit	long baffle plate	1
30	SB-110	šroub	half round screw	4
31	WBZCB008020001	šroub	half round screw	2

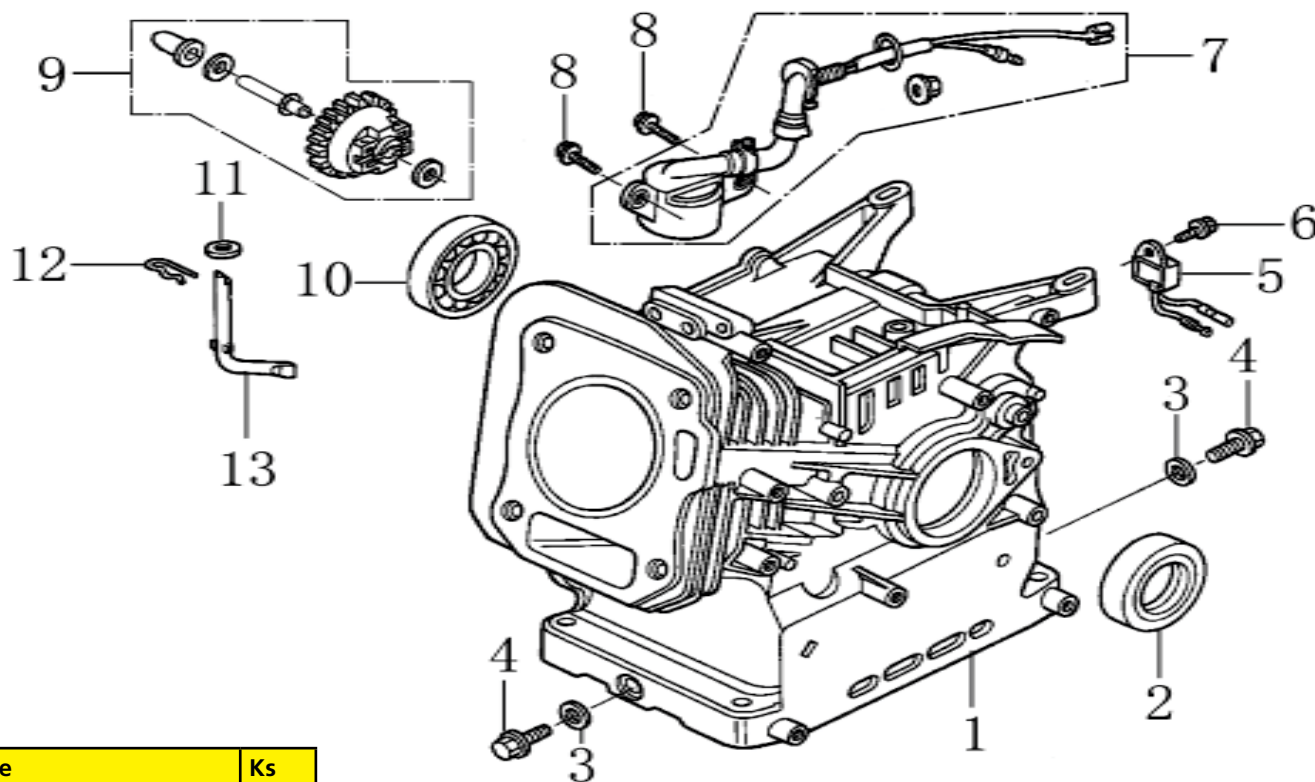
32	WBZCB008025001	šroub	half round screw	2
33	PG-040HJ	bunkr	box weld assy.	1
34	SJ-151	držák škrabky	shovel bracket	1
35	SJ-150	škrabka	plastic shovel	1
36	SZSS46109	křídlová matice	rotary button	2
37	SJ-200-8	podložka	chute nylon washer	2
38	PG-059	klapka výhozu	chute cap	1
39	SJ-200-10	osa klapky	connecting rod	1
40	WBZCB006016001	šroub	half round screw	5
41	WBZHL000005001	matice	lock nut	2
42	SJ-200-5	horní závěs	up hinge	1
43	SX-11-400	pryžová krytka	chute rubber washer	1
44	PG-058	komín výhozu	down chute	1
45	WBZCH005012001	šroub	cross head screw	2
46	SB-096	šroub	hexagonal screw	12
47	WBZFN000006001	šroub	flange face bolt	2
48	SJ-036	pružina	SJ spring 4	1
49	WBZPD061207001	podložka	M6 flat gasket	36
50	SB-138	matice	lock nut	11
51	SB-108	šroub	hexagonal screw	2
52	XA-04-48	mřížka výhozu	bending rod set	1
53	PG-006	věvec komínu	chute base	1
54	S00PPS53058	podložka komínu	chute washer	3
55	WBZSH006016001	šroub	cross head screw	4
56	PG-005	kroužek komínu	chute base plastic ring	1
57	SB-102	gufero	oil seal	1
58	SB-100	ložisko	deep groove ball bearing	1
59	SB-101	ložisko	bearing	1
60	SB-078	klínek	C square key	1
61	PG-001	šneková hřídel	transmission worm wheel shaft	1
62	WBZCC006901001	ložisko	deep groove ball bearing	1
63	SB-103	pružný kolík	Coiling spring pin	2
64	SJ-024	domeček ložiska	SJ bearing cover	2



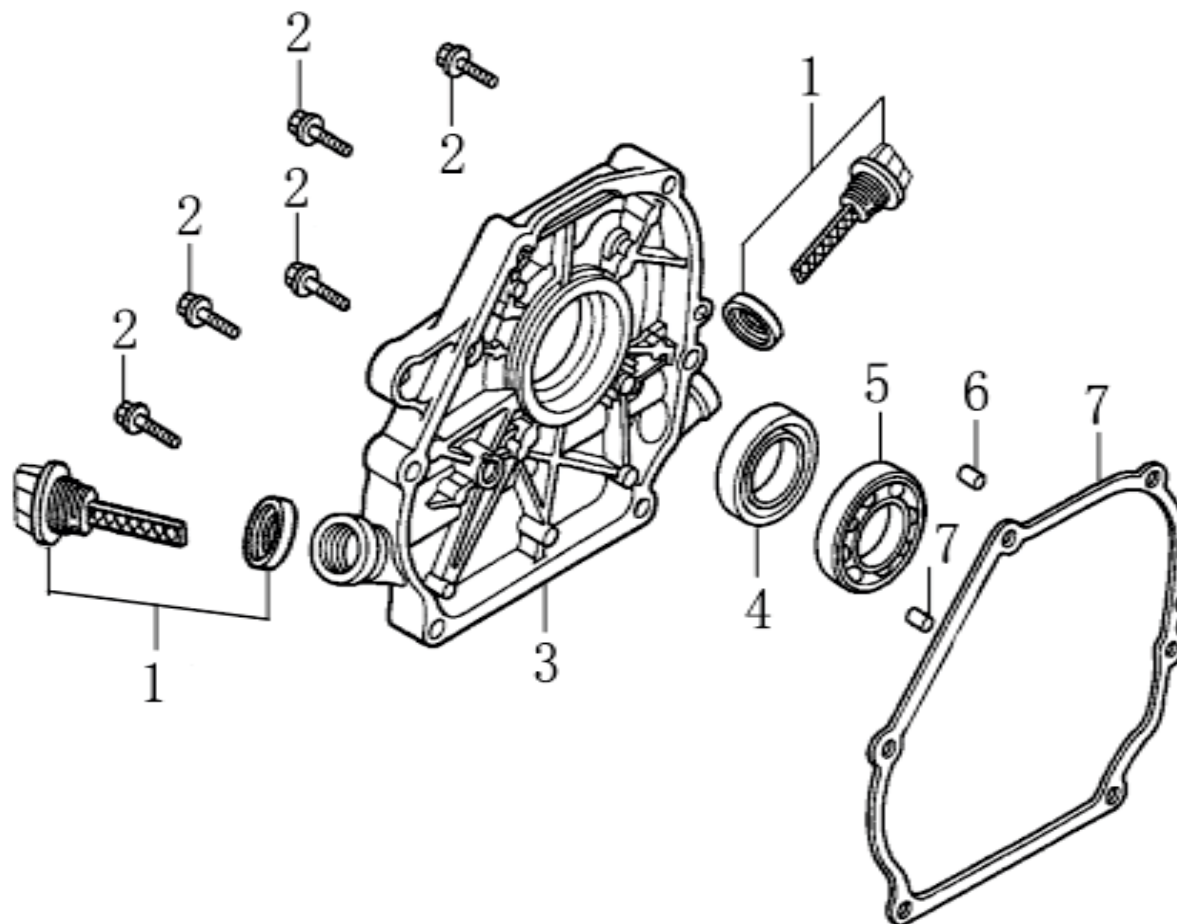
65	SJ-020	pouzdro	SJ shaft sleeve	2
66	SB-093	podložka	flat gasket	2
67	SJ-019	pouzdro	SJ drive shaft sleeve	4
68	SB-165	gufero	oil seal	2
69	SJ-070	pojistný šroub	old safety bolt	2
70	PG-015HJ	pravý šnek	right auger weld assy	1
71	WBZSH006010001	šroub	cross head screw	1
72	PG-004	polovina skříně	worm wheel box A	1
73	SJ-108-1	pouzdro	SJ out-put shaft	2
74	WCMS53053	maznice	lubricating nipple	1
75	PG-007	polovina skříně	worm wheel box B	1
76	SB-097	pružná podložka	spring washer	5
77	PG-003	hřídel šneku	out-put shaft	1
78	SB-018	pero	half round key	1
79	PG-002	šnekové kolo	worm wheel	1
80	PG-039HJ	levý šnek	left auger weld assy	1
81	PG-034HJ	ventilátor	fan	1



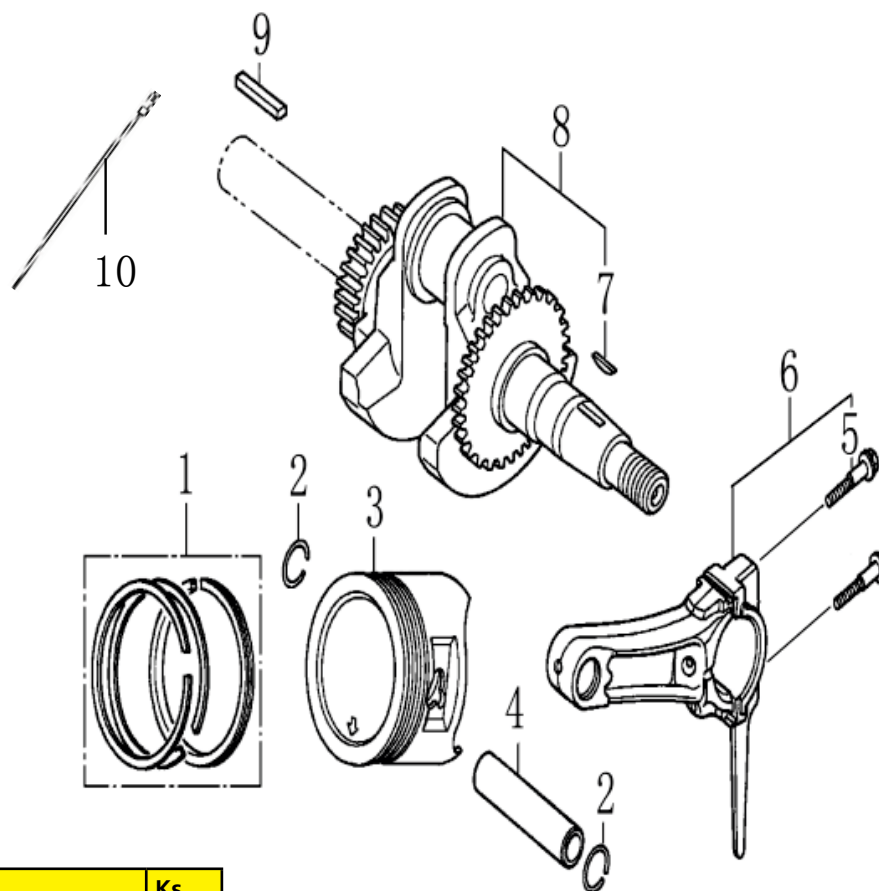
Č.	Objed. číslo	Název	Name	Ks
1	120080276-0001	hlava válce	HEAD COMP .,CYLINDER	1
2	380180093-0001	svorník	BOLT , STUD , IN.	2
3	380600117-0001	čep	PIN , DOWEL	2
4	120150070-0001	těsnění hlavy	GASKET , CYLINDER	1
5	380180098-0001	svorník	BOLT , STUD , EX.	2
6	270960014-0002	zapalovací svíčka	PLUG , SPARK	1
7	380140336-0001	šroub	BOLT , FLANGE	4
8	120250013-0001	těsnění víčka ventilů	PACKING , HEAD COVER	1
9	120220008-0001	víčko ventilů	COVER COMP ., HEAD	1
10	380140215-0003	šroub	BOLT , FLANGE	4



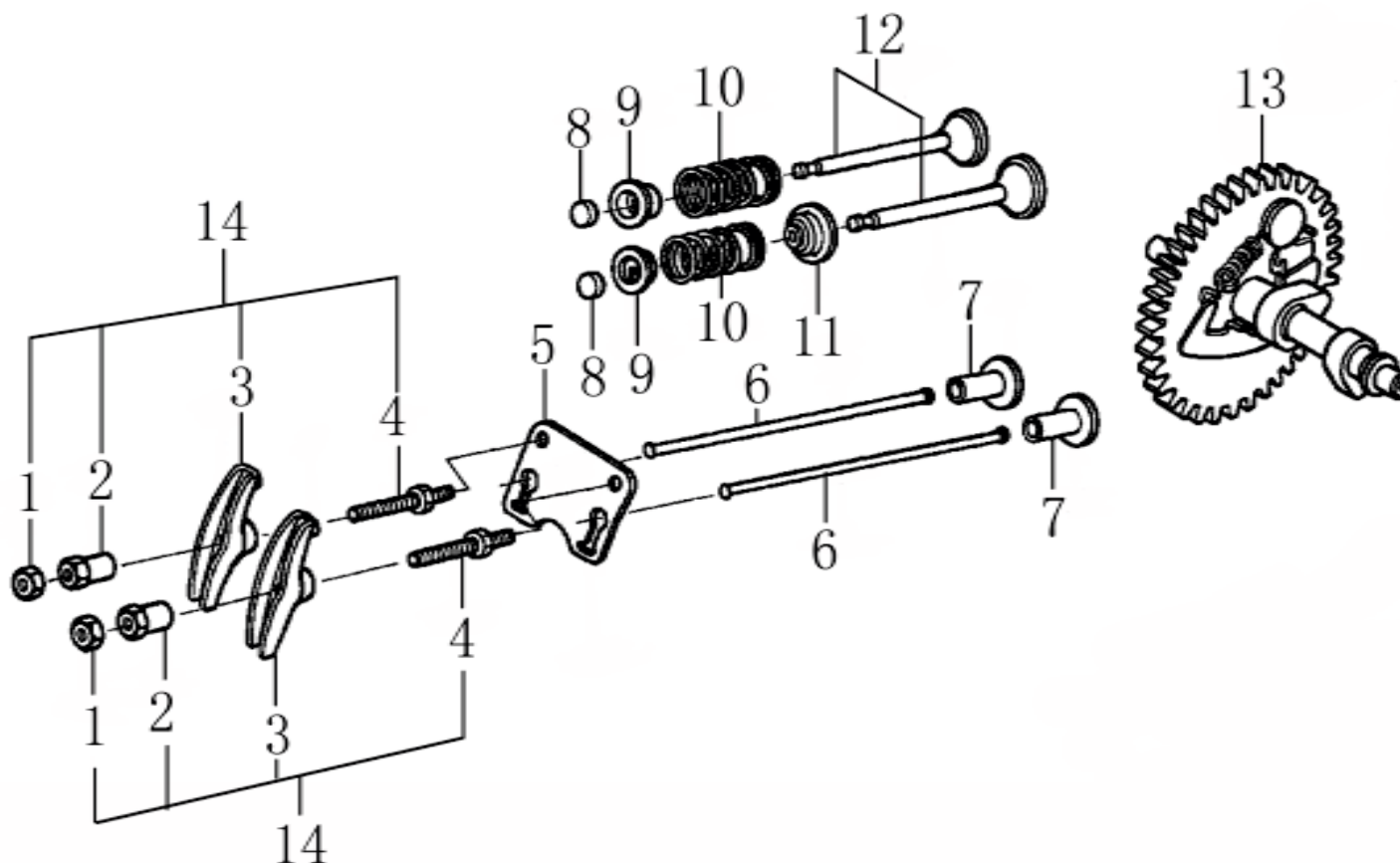
Č.	Objed. číslo	Název	Name	Ks
1	110810006-0001	blok motoru	CRANK CASE	1
2	380650490-0001	gufero	OIL SEAL	1
3	380450514-0001	podložka	WASHER , DRAIN PLUG	2
4	110260025-0001	šroub	BOLT , DRAIN PLUG	2
5	281890003-0001	čidlo	ALART UNIT ,OIL	1
6	380140011-0004	šroub	BOLT , FLANGE	1
7	281850160-0001	hladinový spínač	OIL LEVEL SWITCH	1
8	380140215-0003	šroub	BOLT , FLANGE	2
9	171750002-0001	regulátor otáček	GOVERNOR GEAR ASSY.	1
10	380630137-0002	ložisko	BEARING , RADIAL BALL	1
11	380450531-0001	podložka	WASHER , PLAIN	1
12	381350004-0001	závlačka	PIN , LOCK	1
13	171630001-0001	ovl. osa regulátoru	SHAFT , GOVERNOR ARM	1



Č.	Objed. číslo	Název	Name	Ks
1	110690035-0001	olejová měrka	GAUGE ASSY., OIL LEVEL	2
2	380140028-0004	šroub	BOLT , FLANGE	6
3	110820014-0001	víko motoru	CASE COVER	1
4	380650491-0001	gufero	OIL SEAL	1
5	380630137-0002	ložisko	BEARING	1
6	380600120-0001	čep	PIN , DOWEL	2
7	110830007-0001	těsnění víka motoru	PACKING , CASE COVER	1

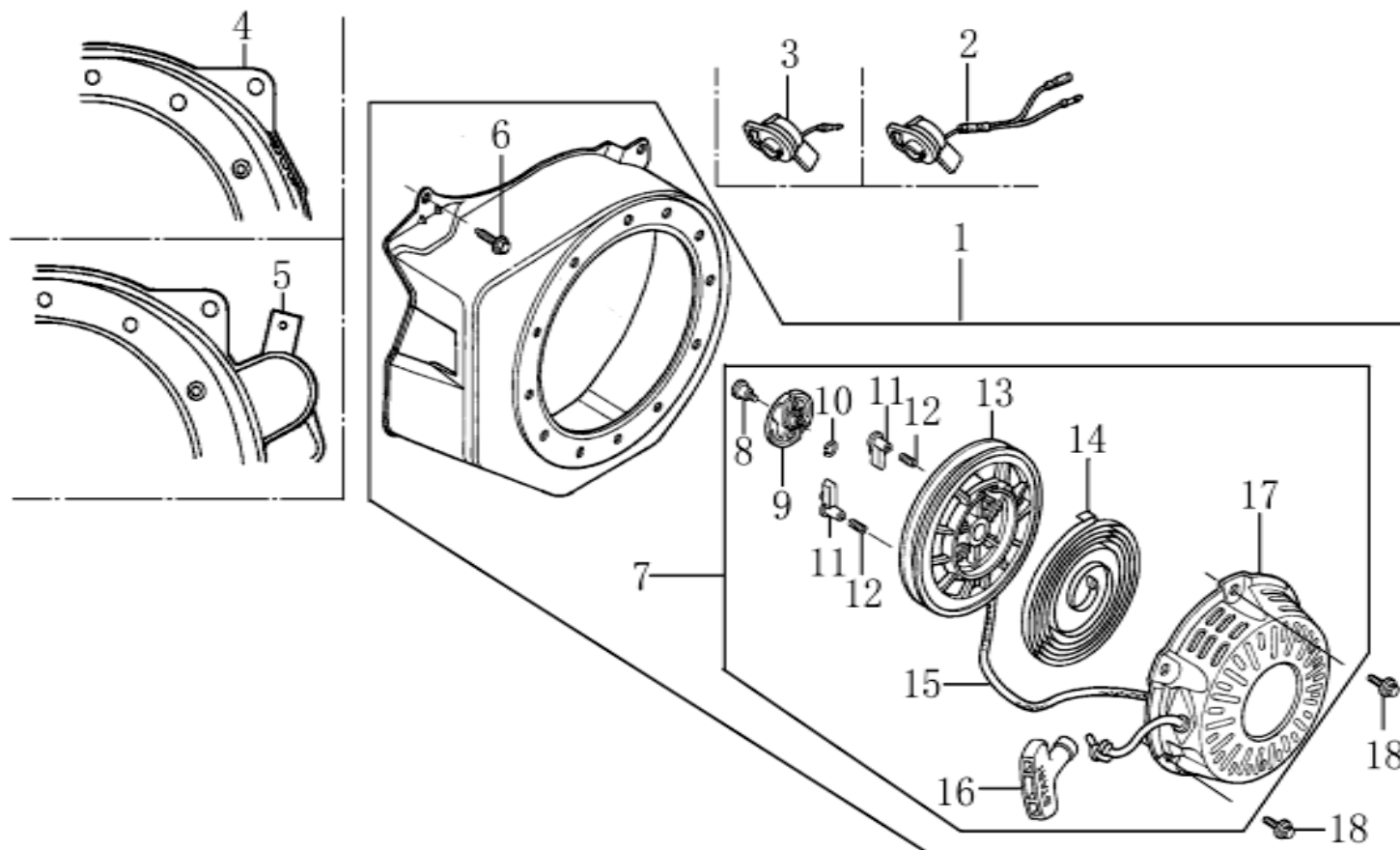


Č.	Objed. číslo	Název	Name	Ks
1	130070079-0001	pístní kroužky	RING SET	1
2	380560056-0001	pojistka píst. čepu	CLIP , PISTON PIN	2
3	130030083-0001	pístní	PISTON	1
4	130060031-0001	pístní čep	PIN , PISTON	1
5	130180001-0001	šroub	BOLT,CONNECTING ROD	2
6	130150039-0001	ojnice kompletní	ROD ASSY ., CONNECTING	1
7	380620050-0001	woodruffovo pero	KEY	1
8	130290097-0001	klikový hřídel	CRANKSHAFT COMP	1
9	380620040-0001	pero	KEY	1
10	380900062-0001	zdrhovací páska	HOOP STRIP	1



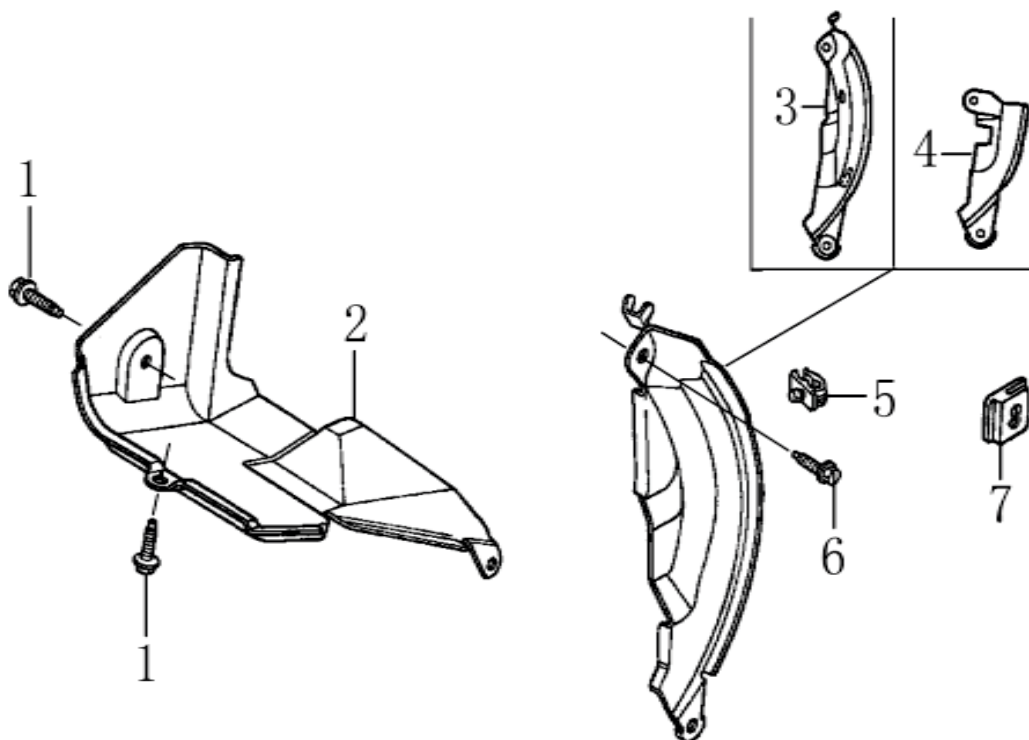
Č.	Objed. číslo	Název	Name	Ks
1	140470001-0001	matice	NUT , PIVOT ADJUSTING	2
2	140490012-0001	seřizovací matice ventilu	PIVOT , ROCKER ARM	2
3	140460030-0001	vahadlo ventilu	ARM , VALVE ROCKER	2
4	140480012-0001	svorník ventilu	BOLT , PIVOT ARM	2
5	140710001-0001	vodící deska	PLATE , PUSH ROD GUIDE	1
6	140670004-0001	tyčka zdvihu	ROD , PUSH	2
7	140690003-0001	palec zdvihu	LIFTER , VALVE	2

8	140320001-0001	vymezovací pouzdro	RATATOR , VALVE	2
9	140380017-0001	zajišťovací podložka	RETAINER , VALVE SPRING	2
10	140340022-0001	pružina ventilu	SPRING , VALVE	2
11	140400011-0001	gufero	SEAL , GUIDE	1
12	500550024-0001	ventily	VALVE COMP.	1
13	140020040-0001	vačkový hřídel	CAMSHAFT ASSY.	1
14	140450022-0001	vahadlo ventilu kompl.	ARM COMP.	2



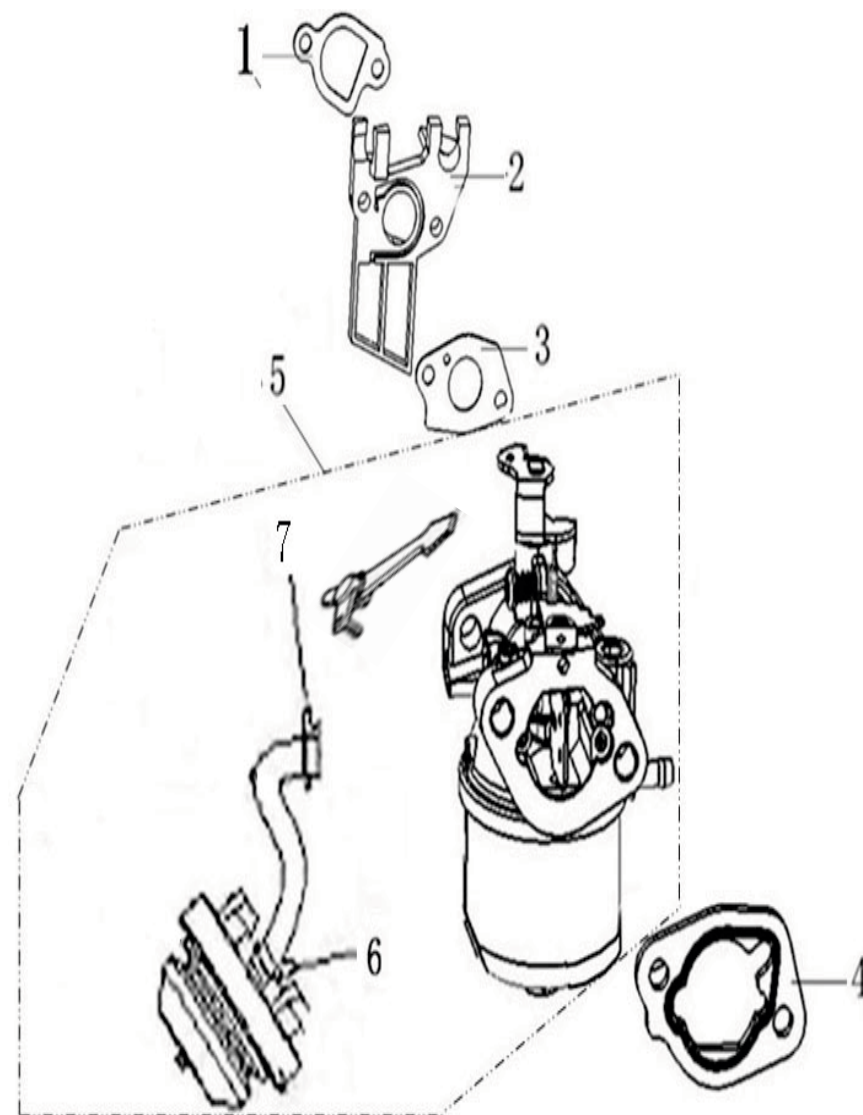
Č.	Objed. číslo	Název	Name	Ks
1	193490021-0001	kryt ventilátoru kompl.	RECOIL STARTER COMP.	1
3	271660030-0001	vypínač motoru	SWITCH ASSY., ENGINE STOP	1
4	160210005-0002	přídavný kryt ventilátoru	COVER COMP ., FAN	1
6	380140011-0004	šroub	BOLT , FLANGE	4
7	193500031-0001	startér kompletní	STARTER ASSY.	1
8	380020067-0001	šroub	SCREW , SETTING	1
9	193550003-0001	exentrická podložka	GUIDE , RATCHET	1

10	381150342-0001	pružná podložka	SPRING , FRICTION	1
11	193540003-0001	západka	RATCHET , STARTER	2
12	381160090-0001	pružina západky	SPRING , RETURN	2
13	193520003-0001	kladka startéru	REEL , RECOIL STARTER	1
14	193340018-0001	pružina startéru	SPRING , RECOIL STARTER	1
15	193530011-T040	sratovací šňůra	ROPE	1
16	193560006-0001	šroub	KNOB , RECOIL STARTER	1
17	193640002-T040	kryt startéru	COVER COMP ., FAN	1
18	380140089-0003	šroub	BOLT , FLANGE	3

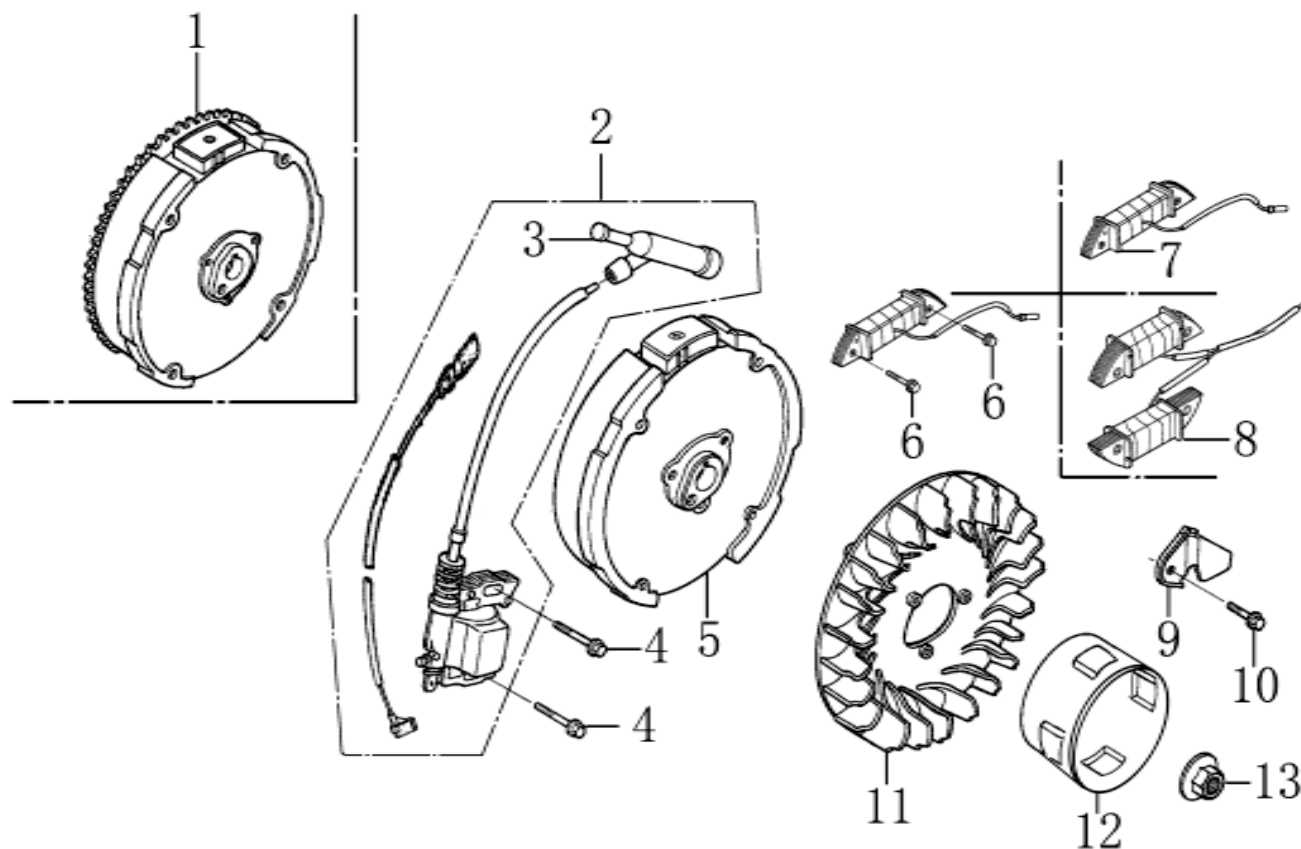


Č.	Objed. číslo	Název	Name	Ks
1	380140089-0003	šroub	BOLT , FLANGE	2
2	160190009-0001	kryt	SHROUD COMP	1
3	160200011-0001	kryt setrvačníku	PLATE , SIDE	1
5	140280001-0001	svorka	CLIP,HARNESS	1
6	380140003-0005	šroub	BOLT , FLANGE	1

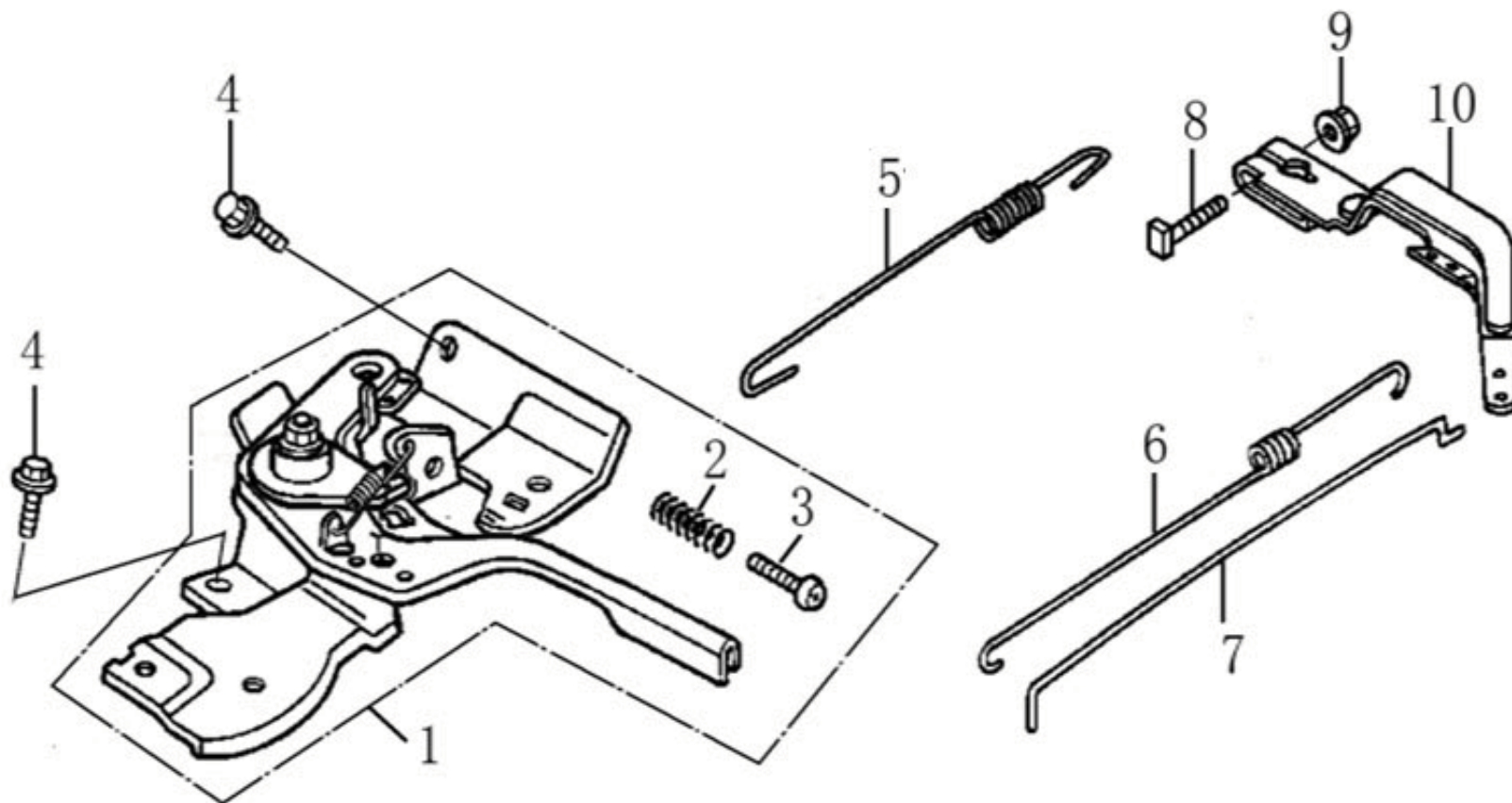




Č.	Objed. číslo	Název	Name	Ks
1	170430060-0001	těsnění sání	PACKING , INSULATOR	1
2	170440038-0001	vložka sání	INSULATOR , CARBURETOR	1
3	170430048-0001	těsnění karburátoru	PACKING ., CARBURETOR	1
4	170430065-0001	těsnění vzduch. filtru	SPACER COMP ., AIR CLEANER	1
5	170021087-0001	karburátor kompl.	CARBURETOR	1
6	170260010-T040	primer	STARTING VALVE	1
7	380750461-T040	palivová hadička	TUBE , FUEL	1

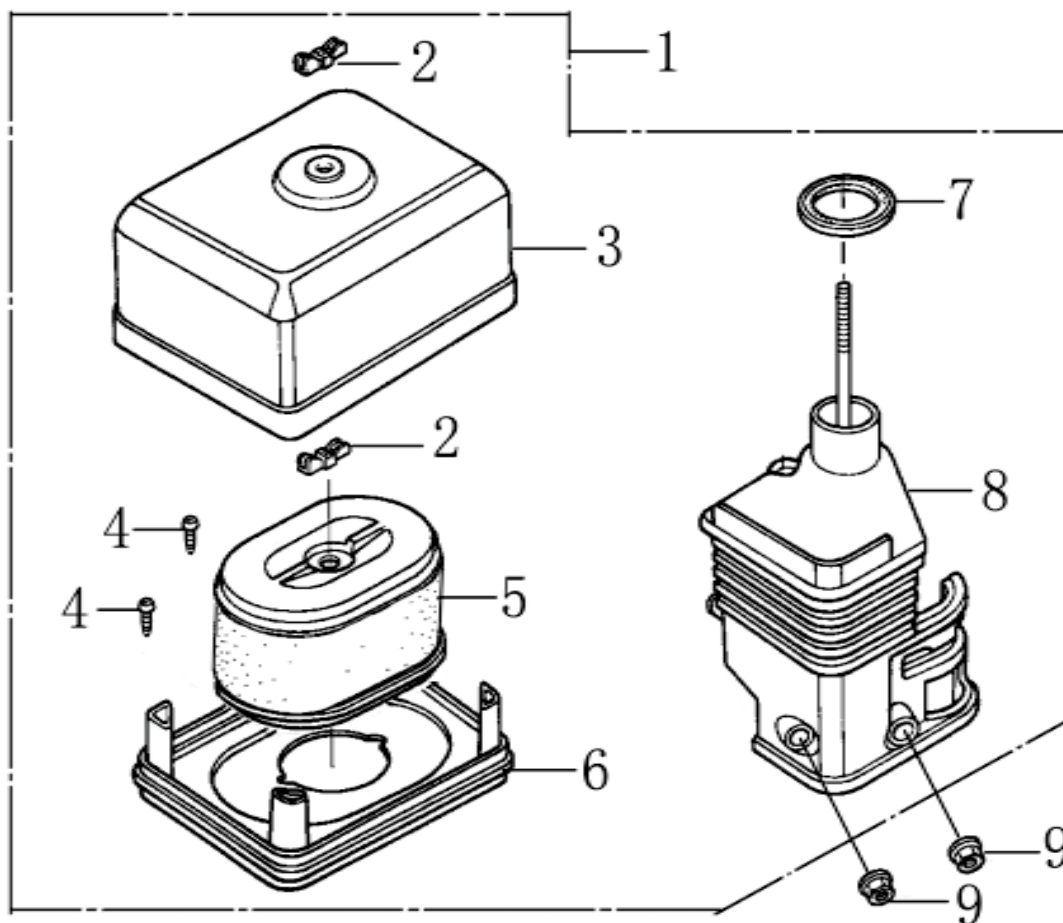


Č.	Objed. číslo	Název	Name	Ks
2	270920180-0001	zapalovací cívka	COIL ASSY ., IGNITION	1
3	270950042-0001	kryt kontaktu svíčky	CAP ASSY ., NOISE SUPP-RESSOR	1
4	380140102-0004	šroub	BOLT , FLANGE	2
5	270020097-0001	setrvačnick	FLYWHEEL COMP	1
11	160180007-0001	ventilátor	FAN , COOLING	1
12	193590005-0001	miska startéru	PULLEY , STARTER	1
13	380370051-0001	matice	NUT , SPECIAL	1



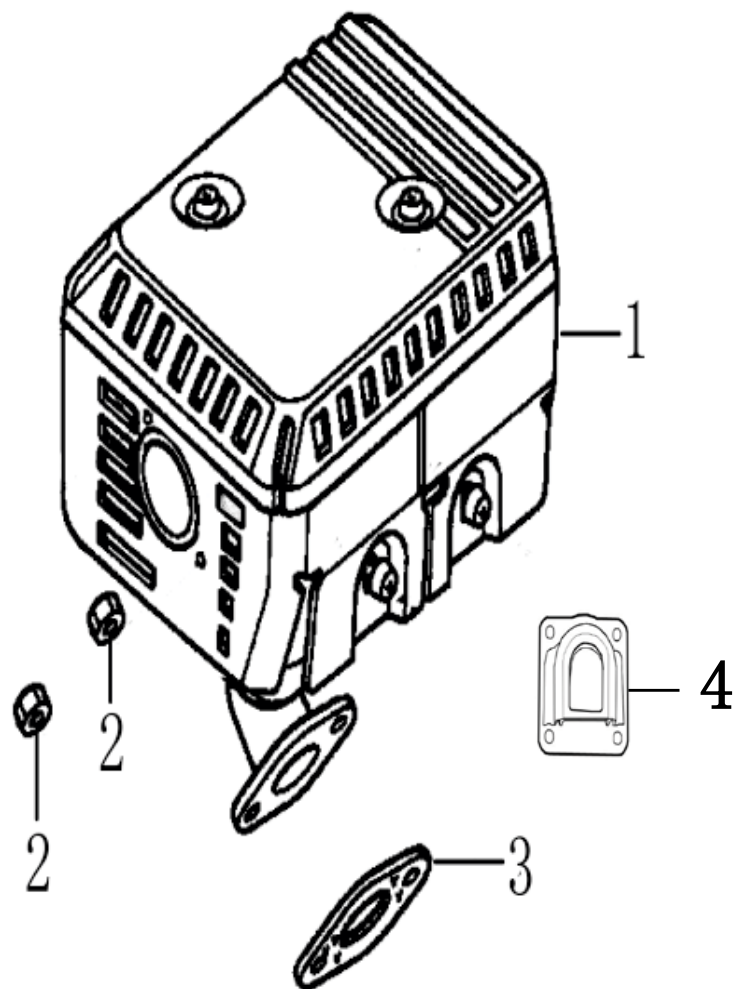
Č.	Objed. číslo	Název	Name	Ks
1	171680028-0001	brzda motoru kompl.	CONTROL ASSY.	1
2	171660001-0001	pružina	SPRING	1
3	380200017-0005	šroub 5x35	SCREW , 5x35	1
4	380140011-0004	šroub	BOLT, FLANGE	2
5	171600053-0001	pružina plynu	SPRING, GOVERNOR	1
6	171610002-0001	pružina	SPRING, THROTTLE RETURN	1
7	171590002-0001	táhlo	ROD, GOVERNOR	1

8	380250002-0001	šroub	BOLT, QUADRATE HEAD	1
9	380370048-0001	matice	NUT, FLANGE	1
10	171620001-0001	táhlo plynu	ARM, GOVERNOR	1

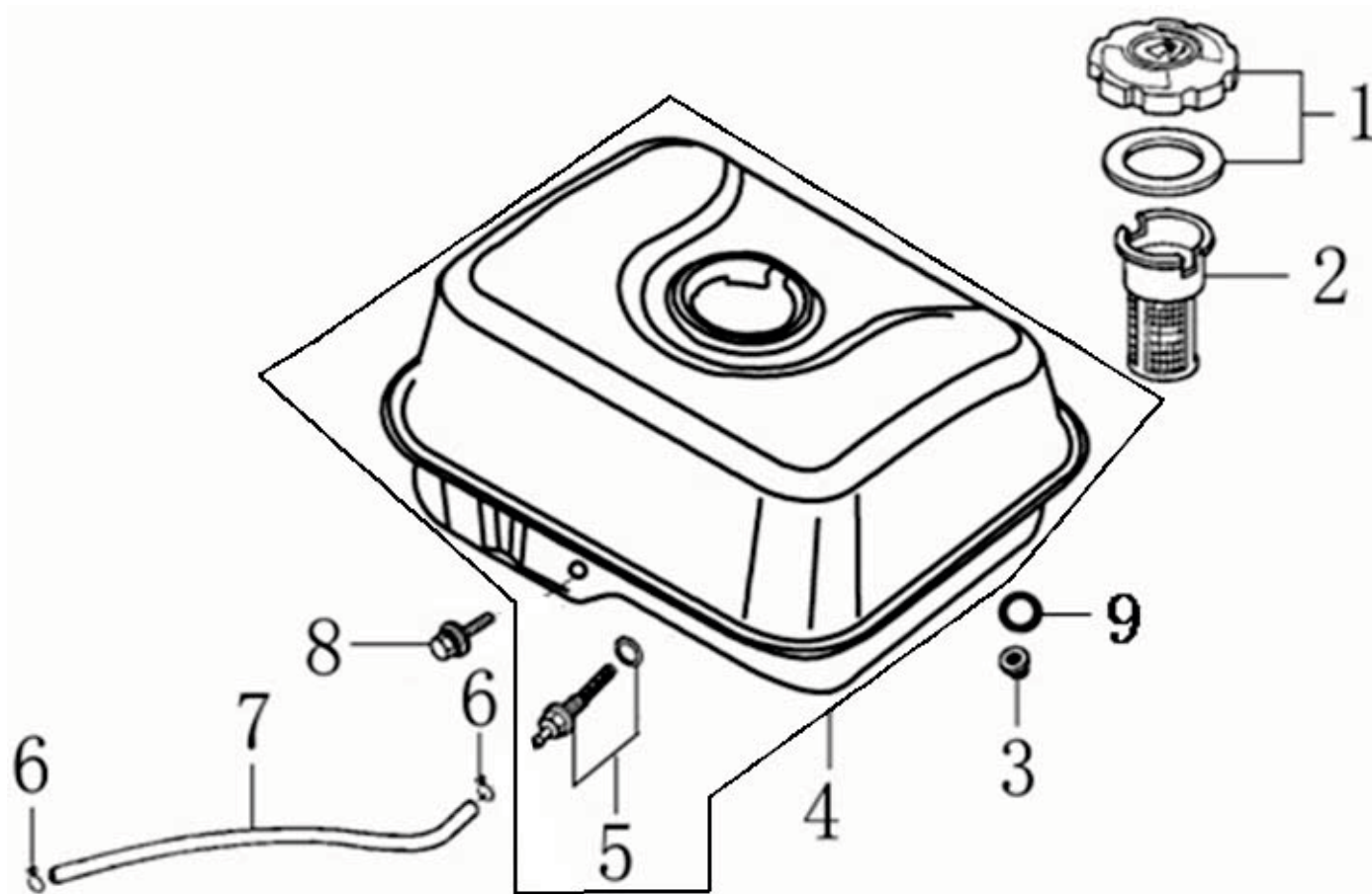


Č.	Objed. číslo	Název	Name	Ks
1	180020462-0001	vzduchový filtr kompl.	AIR CLEANER ASSY	1
2	380440002-0001	křídlová matice	NUT , TOOL BOX SETTING	2
3	180070096-0001	víko vzd. filtru	COVER , AIR CLEANER	1
4	380310015-0005	šroub	SCREW	2
5	180100034-0001	vzduch. filtr	ELEMENT ASSY. , AIR CLEANER	1

6	180330018-0001	skříň vzduch. filtru	NOSE , SILENCER	1
7	380840437-0001	těsnění	PACKING , ELBOW	1
8	180280001-0001	příruba vzduch. filtru	ELBOW COMP., AIR CLEANER	1
9	380370048-0001	matice	NUT , FLANGE	2



Č.	Objed. číslo	Název	Name	Ks
1	180571475-0001	výfuk	MUFFLER ASSY.	1
2	380340005-0005	matice	NUT, HEX.	2
3	180650065-0001	těsnění výfuku	GASKET , MUFFLER	1
4	181900001-0001	směrová klapka	COVER,EXHAUST PIPE	1



Č.	Objed. číslo	Název	Name	Ks
1	170870040-0001	palivová zátka	CAP COMP ., FUEL FILLER	1
2	170720002-0001	vtupní sítko	FILTER , FUEL	1
3	380370048-0001	matice	NUT , FLANGE	2
4	"170500522-0001 (170660077-0001)"	palivová nádrž	TANK COMP ., FUEL	1

5		vývod nádrže	JOINT ASSY. , FUEL TANK	1
6	380950188-0001	svorka pal. hadičky	CLIP , TUBE	2
7	380750180-0001	pal. hadička	TUBE , FUEL	1
8	380140102-0004	šroub	BOLT , FLANGE	1
9	380920086-0001	podložka	WASHER,RUBBER	2