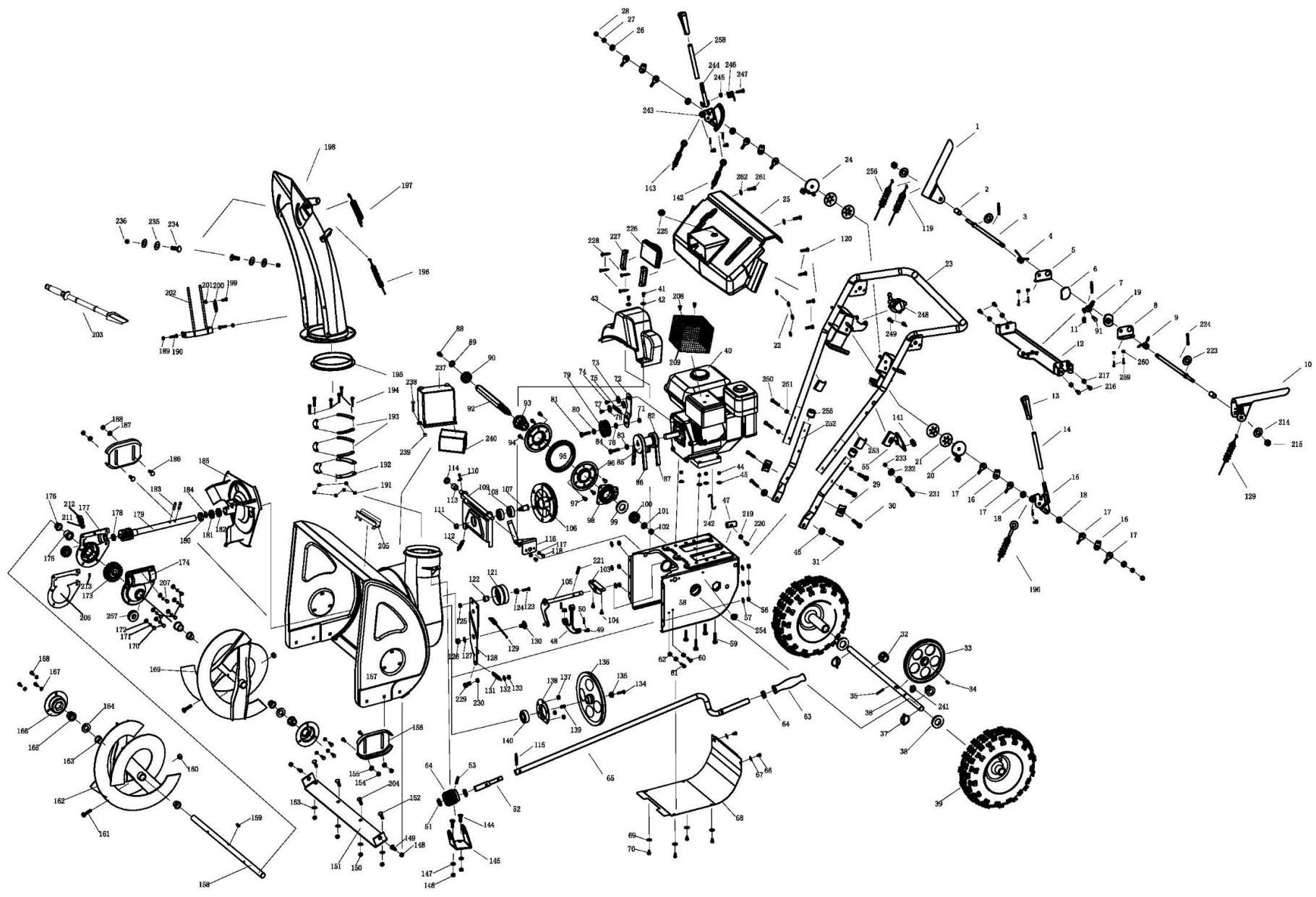


HECHT®

made for garden

9562SE



HECHT® 9562SE

made for garden

NO.	code	name	unit	remark
1	SJ-205B	Handle assembly	1	
2	SJ-217	Handle sleeve	2	
3	SJ-221	cam Connecting handle	2	
4	SX-11-001B	handle spring	1	same as STG1170Ae-01
5	SJ-203	cam bracket (right)	1	
6	SJ-258	self-lock flake	1	
7	SX-11-02	clutch 1-2	1	same as STG1170Ae-01
8	SJ-204	cam bracket (left)	1	
9	SX-11-001	handle twist spring (left)	1	same as STG1170Ae-01
10	SJ-205A	adjusting crank	1	
11	SX-11-007	spring 3	1	same as STG1170Ae-01
12	SJ-213	Dead plate welding drawing	1	
13	SJ-241	Adjusting lever handle	2	
14	SJ-209-4	Adjusting joint rod	1	
15	SJ-209	Adjuster lever welding drawing	1	
16	SJ-215	U fiche	4	
17	SJ-224	Pear-Shaped fiche	8	
18	SJ-206	SJ control arm	4	
19	SX-11-03	clutch 1-1	1	same as STG1170Ae-01
20	SJ-210-2	Adjuster damp fixing plate 2	1	
21	SJ-223	Bowl shrapnel	4	
22	SB-158	plain cushion	4	φ5*φ16*1.2
23	SJ-042-2	Handle	1	
24	SJ-210-1	Adjuster damp fixing plate 1	1	
25	SJ-246	Operation Panel	1	
26	SB-124	plain cushion	2	φ8.5*φ22*1.8
27	SB-125	hexagonal Nut	2	M8
28	SB-126	lock nut	2	M8
29	SJ-028	SJ Handle mat	2	
30	SB-127	hexagonal flange screw	2	M8X40
31	SB-128	hexagonal flange screw	2	M8X20 GB5780-86
32	SJ-026	SJ Head shaft bushing	2	
33	SJ-003	SJ Large gear	1	
34	SB-018	Semicircular key	2	5×7.5×19 GB1099-79
35	SB-019	Pin	1	30×φ4 GB879.2-2000
36	SJ-017-2	SJ Drive wheel axle	1	
37	SJ-066	SJ Spring Pin	2	
38	SB-020	plain cushion	2	φ19.5*φ38*1.5
39	SB-21A	Tyre	1	
40	SJ-134	Gasoline Engine	1	168FBE
41	SB-022	hexagonal Screw	2	M6X10 GB5780-86
42	SB-023	plain cushion	2	φ6.5*φ11.5*1.5
43	SJ-031	SJ Pulley Cover	1	
44	SB-024	lock nut	4	M8
45	SB-025	plain cushion	4	φ8.5*φ16*1.5
46	SB-016	plain cushion	2	φ8.5*φ22*1.8
47	SJ-214	Gear lever fixed hub	1	

48	SJ-211	Gear frame welding drawing	1	
49	SJ-233	wire pin	5	
50	SB-130	hatch pin	5	φ2.9*25
51	SJ-238	bracket washing	2	
52	SJ-227-2	Chute rocker	1	
53	SB-131	Spring-type straight pin	1	φ4*42
54	SJ-208	spiral gear	1	
55	SJ-212	Chute rocker fixed bracket	1	
56	SB-031	lock nut	6	M8
57	SB-032	plain cushion	6	φ8.5*φ16*1.5
58	SJ-103B-2	SJ Gearbox Cover	1	
59	SB-033	hexagonal screw	4	M8X35 GB5780-86
60	SB-034	hexagonal screw	1	M6X35
61	SB-035	hexagonal screw	1	M6X20
62	SB-036	lock nut	3	M6
63	SJ-242	Rocker handle sleeve	1	
64	SJ-240	Rocker handle	1	
65	SJ-227	chute rocker crank	1	
66	SB-039	Hexagonal Screw	2	M6X10 GB5780-86
67	SB-040	plain cushion	1	φ6.5*φ12*0.5
68	SJ-102	SJ Gearbox Cover	1	
69	SB-041	plain cushion	4	φ6 GB95-85
70	SB-042	Hexagonal Screw	4	M6X10 GB5780-86
71	SB-043	lock nut	1	M8
72	SJ-045	SJ Small tension arm	1	
73	SJ-046-1	SJ Tension convex plank	1	
74	SB-044	Hexagonal Screw	1	M8X20 GB5780-86
75	SJ-035-1	Spring 3	1	
76	SX-11-170B	Small tension convex washer	1	same as STG1170Ae-01
77	SB-045	Hexagonal Screw	1	M8X10
78	SB-046	plain cushion	2	φ8.5*φ15.5*1.5
79	SX-11-170	Small Tension pulley (+Bearing)	1	same as STG1170Ae-01
80	SJ-008C	Pad	1	
81	SB-047	Hexagonal Screw	1	M8X30 GB5780-86
82	SJ-049	SJ Main synchronesh pulley	1	
83	SB-048	plain cushion	1	φ8.5*φ27.5*3
84	SB-049	hexagonal flange bolt	1	M8X25 GB5780-86
85	SJ-049B-3	SJ Main pulley	1	
86	SB-51	V-belt	1	V13-885
87	SB-52	Synchro-belt	1	5M 150teeth, width15mm
88	SB-052	Hexagonal Screw	1	M8×16 GB5781-86
89	SB-053	plain cushion	3	φ8.5*φ28*2
90	SB-054	Deep slot bearing with lock	1	203 GB277-82
91	SX-11-005	clutch pin	1	same as STG1170Ae-01
92	SJ-005	SJ Hexagon gear shaft	1	
93	SJ-013C	SJ Change wheel	1	
94	SB-055	Hexagonal Screw	3	M6X12 GB5780-86
95	SJ-013D	SJ Change wheel Circle	1	
96	SJ-013A	SJ Change wheel washer	2	
97	SB-056	Hexagonal Screw	3	M6X12 GB5780-86

HECHT® 9562SE

made for garden

98	SJ-013B	SJ Change wheel cover	2	
99	SB-057	Circlip for shaft	1	φ35
100	SB-058	Deep slot bearing	1	203 GB278-82
101	SB-059	plain cushion	1	φ10.5*φ28*2
102	SB-060	Nut	1	M10 GB6170-86
103	SJ-002	SJ Orthogonal Iron	1	
104	SB-061	Hexagonal Screw	2	M6X10 GB5780-86
105	SJ-040	SJ Gearlever	1	
106	SJ-010A	SJ driving sync wheel	1	
107	SJ-010B	SJ Driving wheel shaft	1	
108	SB-062	Deep slot bearing	2	203 GB278-82
109	SJ-007	SJ Pulley bracket	1	
110	SB-063	Pin	1	35×φ2.5 GB879-86
111	SB-064	lock nut	1	M10
112	SJ-069	Spring 6	1	
113	SJ-107	SJ Separate Sleeve	1	
114	SB-065	plain cushion	1	φ13*φ24*2
115	SB-066	pin	1	φ4
116	SJ-015	SJ Pulley subpanel 2	1	
117	SB-067	plain cushion	2	φ6.5*φ12*0.75
118	SB-068	Hexagonal Screw	2	M6X10 GB5780-86
119	SJ-231	stepped wire	1	
120	SB-133	hexagonal flange bolt	4	ST4*20
121	SJ-008	SJ Tension pulley 2 (+Bearing)	1	
122	SJ-008B	SJ Washer	1	
123	SB-069	Hexagonal Screw	1	M8X45 GB5780-86
124	SJ-008C	SJ Pad	1	
125	SB-070	lock nut	1	M8
126	SB-071	lock nut	1	M10
127	SB-072	plain cushion	1	φ10.5*φ20*2
128	SJ-023-2	SJ Dead plate	A3	same as SNOW CRYSTAL
129	SX-11-36B	Auger wire	1	
130	SJ-050	SJ Hexagonal Screw 1	1	
131	SJ-037	Spring 5	1	
132	SB-073	plain cushion	2	φ8.5*φ16*1.5
133	SB-074	lock nut	1	M8
134	SB-075	Hexagonal Screw	1	M8X20 GB5780-86
135	SB-076	plain cushion	1	φ8.5*φ28*2
136	SJ-039-2	SJ Large Pulley	1	
137	SB-077	lock nut	1	M8
138	SJ-004	SJ Rockered Cover	1	
139	SB-078	Square Key	1	6×6×15 GB1099-79
140	SB-079	Pillow block bearing	1	204 GB3882-87
141	SJ-239	Rocker washer	1	
142	SJ-229	Gear wire 2	1	
143	SJ-228	Gear wire 1	1	
144	SB-081	Cup head square neck bolt	4	M8×20 GB12-88
145	SJ-225	bracket	1	
146	SB-082	lock nut	2	M8
147	SB-083	plain cushion	1	φ8.5*φ22*2

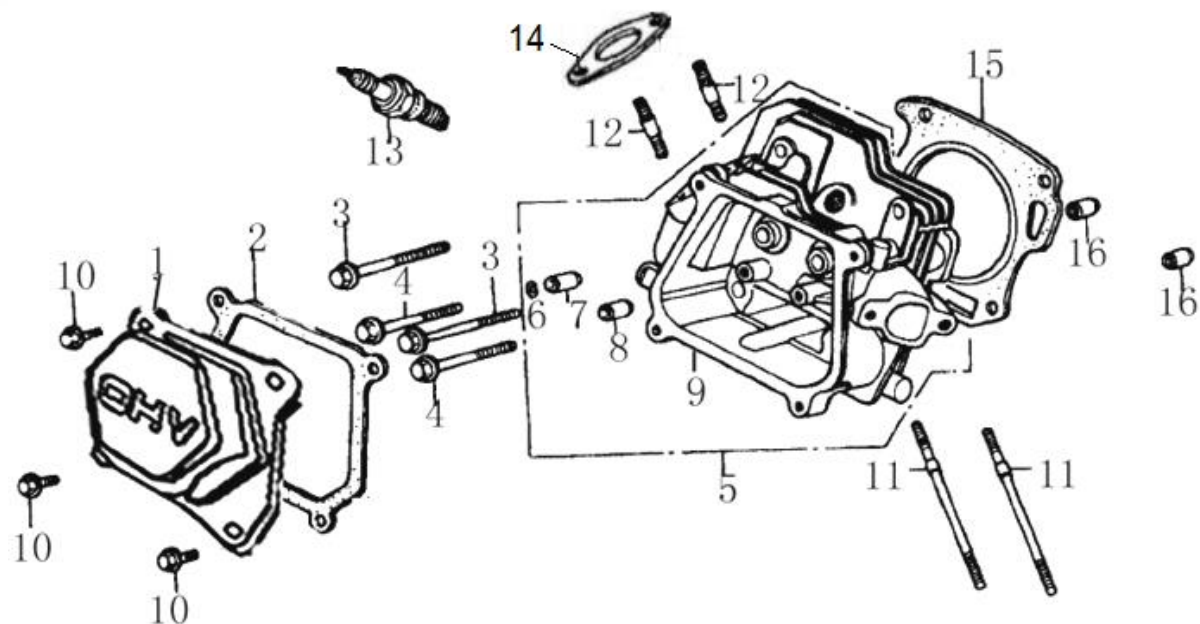
148	SB-084	lock nut	2	M8
149	SB-085	Cup head square neck bolt	2	M8×16 GB12-88
150	SB-086	lock nut	4	M8
151	SJ-006-2	SJ Shave Plate	1	
152	SB-087	Cup head square neck bolt	2	M8×18 GB12-88
153	SB-088	plain cushion	4	φ8.5*φ22*2
154	SB-089	lock nut	2	M8
155	SB-090	plain cushion	2	φ8.5*φ22*2
156	SJ-111	SJ Sliding Stick	2	
157	SJ-104-2	SJ Steel Cover	1	
158	SJ-022-2	SJ Output Shaft	1	
159	SB-091	Semicircular key	1	5×7.5×19 GB1099-79
160	SB-092	lock nut	2	M8
161	SJ-070	Not-Standard Screw	2	M8X38
162	SJ-067-2A	SJ Left Auger	1	
163	SJ-019	SJ Drive Shaft Sheath	1	
164	SB-093	plain cushion	2	φ19.5*φ38*1.5
165	SJ-020	SJ Shaft bushing	2	
166	SJ-024	SJ Bearing Cover	2	
167	SB-094	plain cushion	6	φ8.5*φ15*1.5
168	SB-095	Hexagonal Screw	6	M8X10 GB5780-86
169	SJ-067-2B	SJ Right Auger	1	
170	SB-096	Hexagonal Screw	6	M6×20 GB5781-86
171	SB-097	Spring washer	7	φ6.5*φ9*1.5
172	SB-098	plain cushion	7	φ6.5*φ12*0.5
173	SJ-038	SJ Worm Wheel	1	
174	SJ-101	SJ Upper Pedestal	1	
175	SJ-108-1	SJ Shaft bushing	2	
176	SJ-019	SJ Drive Shaft bushing	3	
177	SJ-101A	SJ Pedestal	1	
178	SB-099	Deep slot bearing	1	101 GB276-82
179	SJ-030	SJ Drive Worm shaft	1	
180	SB-100	Deep slot bearing	1	904 GB276-82
181	SB-101	One direction thrust bearing	1	8104 GB301-84
182	SB-102	oil seal	1	
183	SB-106	Pin	2	30×φ6 GB879-86
184	SJ-057	Washer	1	
185	SJ-001	SJ Fan	1	
186	SB-104	Cup head square neck bolt	4	M8×18 GB12-88
187	SB-105	plain cushion	2	φ8.5*φ22*2
188	SB-106	lock nut	2	M8
189	SB-107	lock nut	2	M6
190	SB-108	Hexagonal Screw	2	M6X16 GB5780-86
191	SB-109	lock nut	6	M6
192	SJ-021	chute sheeting	3	
193	SJ-021C	Chute mat	6	
194	SB-120	Hexagonal Screw	6	M6X16
195	SJ-237	chute pedestal plastic circle	1	
196	SJ-232	chute wire	1	
197	SJ-226	chute extension spring	1	

HECHT® 9562SE

made for garden

198	SJ-200A SJ-200B	Chute	1	
199	SB-134	Hexangular Screw	1	M6X20
200	SJ-036	Spring 4	1	
201	SB-114	Flange Nut	1	M6
202	SJ-012	SJ Discharge Chute Accessories	1	
203	SJ-150	plastic shovel	1	
204	SB-110	plain cushion	2	M8×16 GB12-88
205	SJ-151	shovel bracket	1	
206	SJ-113	Washer	1	
207	SB-115	Hexangular Screw	1	M6X25
208	SB-121	Flange Screw	2	M5X20
209	SJ-130	Thermally insulated shroud	1	
211	SB-117	Cup head square neck bolt	1	φ10xφ15x1.5
212	SB-116	zerk	1	bolt M10X1
213	SB-119	Slotted Screw	1	M5X12
214	SB-135	plain cushion	2	φ8.5xφ22x1
215	SB-136	lock nut	2	M8
216	SB-137	Hexangular Screw	4	M6X10
217	SB-138	lock nut	4	M6
219	SB-140	lock nut	2	M8
220	SB-141	lock nut	1	M6X25
221	SB-142	spring column pin	1	6X26
222	SB-143	lock nut	1	M6
223	SB-144	plain cushion	2	φ10.5Xφ25X 1
224	SB-145	hatch pin	3	φ2.9X25
225	SB-146	switch	1	
226	SB-147	lamp	1	
227	SB-148	Lamp fixed bracket	2	
228	SB-149	Cross recessed pan tapping screw	4	ST5X25
229	SJ-023-2	tension bolt	1	same as SNOW CRYSTAL
230	SB-150	lock nut	1	M6
231	SB-151	hexagonal flange bolt	1	M8*40
232	SB-152	plain cushion	2	φ8.5xφ22x1.5
233	SB-153	lock nut	1	M8
234	SB-154	Cross recessed pan tapping screw	2	ST5*12
235	SJ-200-8	chute nylon mat	4	
236	SB-155	lock nut	2	M5
237	SJ-120	battley cover	1	
238	SB-156	hexagonal bolt	1	M6X20
239	SB-157	hexagonal screw	1	M6
240	SJ-121	battley	1	12V 9AH
241	SB-123	clip reed	1	φ19
242	SJ-261	Spring	1	
243	SJ-209B	right Adjuster lever welding draw	1	
244	SJ-251A	adjuster welding lever	1	
245	SB-159	lock nut	1	M5
246	SJ-252	timing lever spring	1	
247	SB-160	hexagonal bolt	1	M5X35
248	SJ-253	Disc Braker	1	
249	SB-161	hexagonal column-head bolt	2	M6X12 GB/T70.1-2000

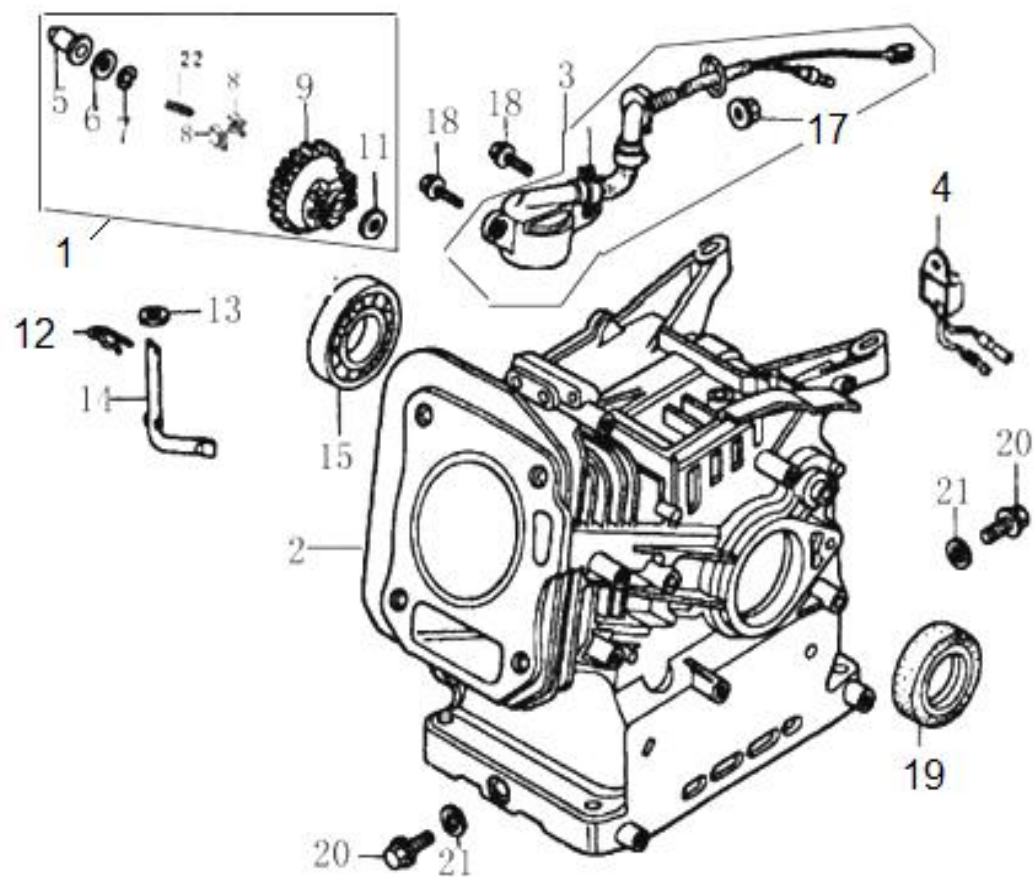
250	SB-162	hexagonal flange bolt	4	M8X35
251	SB-163	lock nut	4	M8
252	SJ-042-2A-2	handle fission 2	2	
253	SSG5580A.23-01	28 wire nip	2	same as SSG5580A
254	SJ-254	wire fixxed lock	1	
255	SB-164	handle plastic cover	2	
256	SJ-260	Disc Braker wire	1	
257	SB-165	scal	2	30*19*7
258	SJ-209-4-2	Adjusting joint rod	1	
259	SB-137	hexagonal bolt	4	M6X10
260	SB-138	lock nut	4	M6
261	SB-166	flange pan tapping screw	2	M6*12
262	SJ-200-8	chute nylon mat	2	



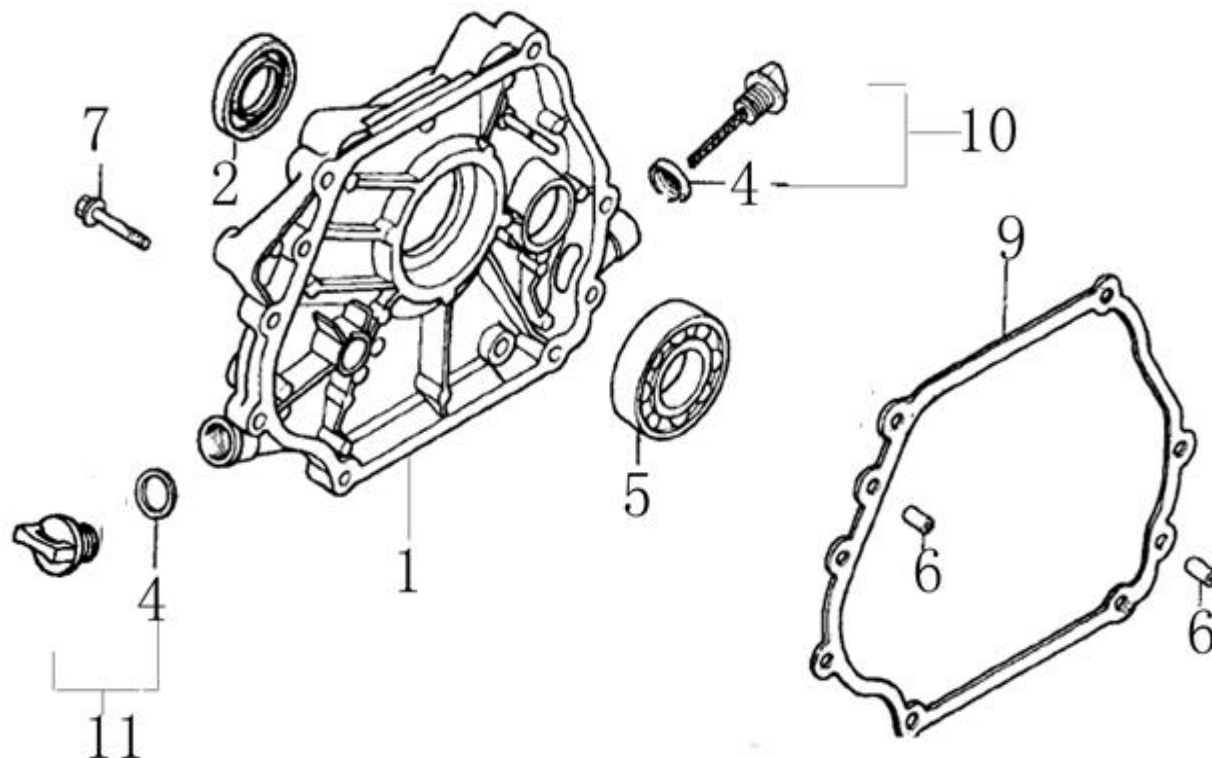
Pozice	Objednací číslo	Číslo dodavatele	Název	Name	168FA (E)	168FB (E)
1	11221-KB01-0700	11221-KB01-0700	Ventilové víko	Cylinder head cover	1	1
2	90229-KB01-0100	90229-KB01-0100	Těsnění ventilového víka	Cylinder head cover gasket	1	1
3		B057890008005570B	Šroub M8x55	Flange bolt M8x55	2	2
4		B057890008005570N	Šroub M8x55	Flange bolt M8x55	2	2
5	1122B-KB01-0000	1122B-KB01-0000	Hlava válce	Cylinder head	1	-
	1122B-LB16-0000	1122B-LB16-0000	Hlava válce	Cylinder head	-	1
10		B057890006001470B	Šroub M6x14	Flange bolt M6x14	4	4
11	91127-KB01-0000	91127-KB01-0000	Svorník M6x113	Stud bolt M6x113	2	2
12	91138-KB03-0000	91138-KB03-0000	Svorník M8x34	Stud bolt M8x34	2	2
13	81300-KB01-0000	81300-KB01-0000	Svíčka F7TC	Spark plug F7TC	1	1
14	18007-KB01-0000	18007-KB01-0000	Těsnění výfuku	Muffler gasket	1	1
15	9022B-KB01-0000	9022B-KB01-0000	Těsnění hlavy válce	Cylinder head gasket	1	-
		9022B-LB16-0000	Těsnění hlavy válce	Cylinder head gasket	-	1
16		91521-10001600000	Čep 10x16	Dowel pin 10x16	2	2

HECHT[®]
made for garden

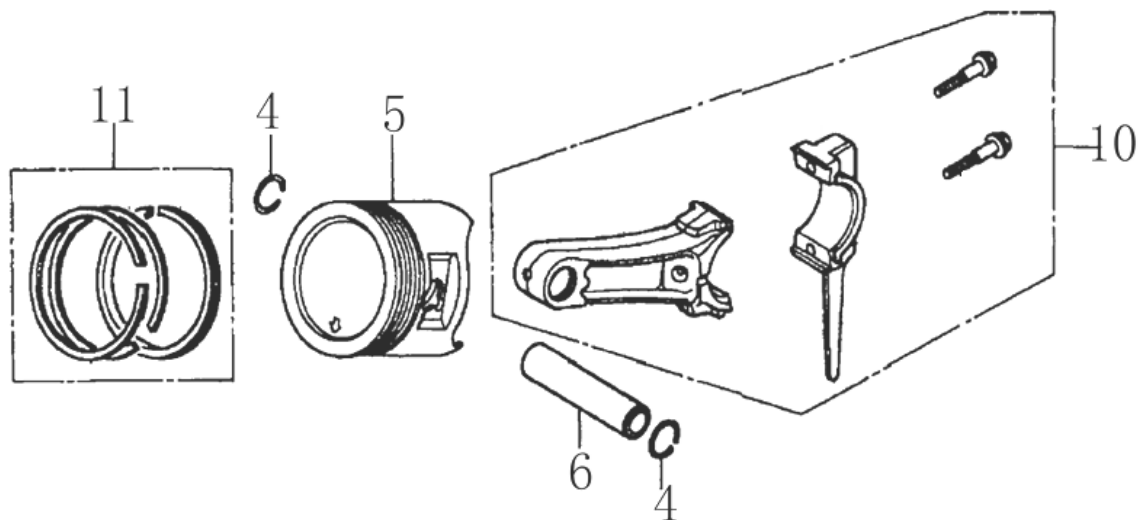
9562SE



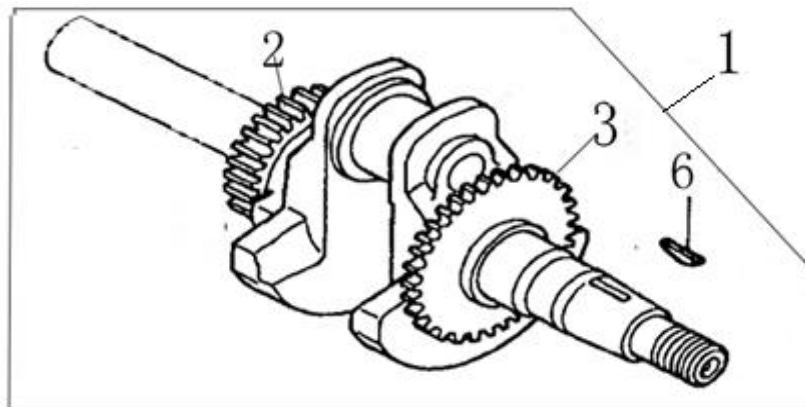
Pozice	Objednáací číslo	Číslo dodavatele	Název	Name	168FA (E)	168FB (E)
1	24620-KB01-0000	24620-KB01-0000	Regulátor otáček	Governor assembly	1	1
2	12007-KB01-0000	12007-KB01-0000	Kliková skříň	Crankcase	1	-
	12007-LB16-0000	12007-LB16-0000	Kliková skříň	Crankcase	-	1
3	87400-KB01-0000	87400-KB01-0100	Olejevý spínač	Oil sensor	1	1
4	87420-KB01-0000	87420-KB01-0000	Čidlo	Sensor	1	1
5		24622-KB01-0000	Palec	Governor slider	1	1
6		24628-KB01-0000	Podložka	Washer	1	1
7		24623-KB01-0000	Třmenový kroužek	E clip	1	1
8		24624-KB01-0000	Západka regulátoru	Governor ratchet	2	2
9		24626-KB01-0000	Kolo regulátoru	Governor gear	1	1
11		24628-KB01-0000	Podložka	Washer	1	1
12	24606-KB01-0000	24606-KB01-0000	Závlačka	Cotter pin	1	1
13		90101-10052000190	O kroužek	O ring	1	1
14	24605-KB01-0000	24605-KB01-0000	Ovládací táhlo regulátoru	Governor control rod	1	1
15	6205	92102-00000006205	Ložisko 6205	Bearing 6205	1	1
17	M-10	B061770110000060B	Matice M10	Nut M10	1	1
18	S-06*16	B057890006001670B	Šroub M6x16	Flange bolt M6x16	2	2
19	081118-100	T1105025004125600	Gufero 25x41,25x6	Oil seal 25x41,25x6	1	1
20	91103-KB01-0000	91103-KB01-0000	Vypouštěcí šroub	Oil drain bolt	2	2
21		91302-91001516000	Podložka 10x16x1,5	Washer 10x16x1,5	2	2
22		24621-KB01-0000	Hřídelka regulátoru	Governor shaft	1	1



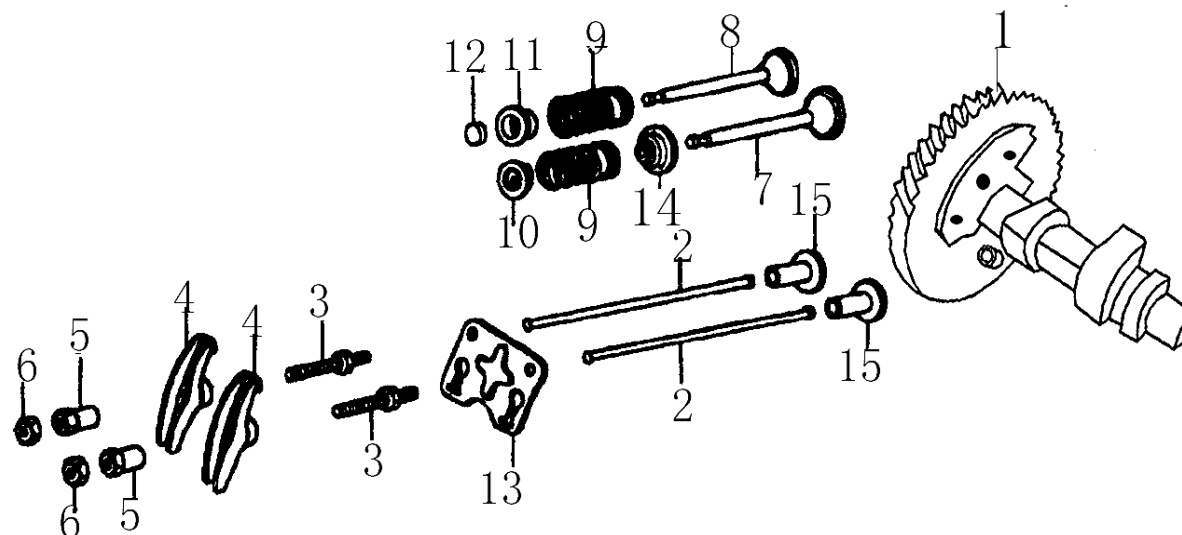
Pozice	Objednací číslo	Číslo dodavatele	Název	Name	168FA (E)	168FB (E)
1	12301-KB01-0000	12301-KB01-0000	Kryt klikové skříně	Crankcase cover	1	1
2	081118-100	T1105025004125600	Gufero 25x41,25x6	Oil seal 25x41,25x6	1	1
4		14303-KB01-0000	O kroužek	O ring	1	1
5	6205	92102-00000006205	Ložisko 6205	Bearing 6205	1	1
6		91521-08001400000	Čep 8x14	Dowel pin 8x14	2	2
7		B057890008003270B	Šroub M8x32	Flange bolt M8x32	6	6
9	90208-KB01-0000	90208-KB01-0000	Těsnění klikové skříně	Crankcase cover gasket	1	1
10	14301-KB01-0000	14301-KB01-0000	Olejová měrka	Oil dipstick	1	1
11	14315-KB01-0000	14315-KB01-0000	Olejová zátka	Oil plug	1	1



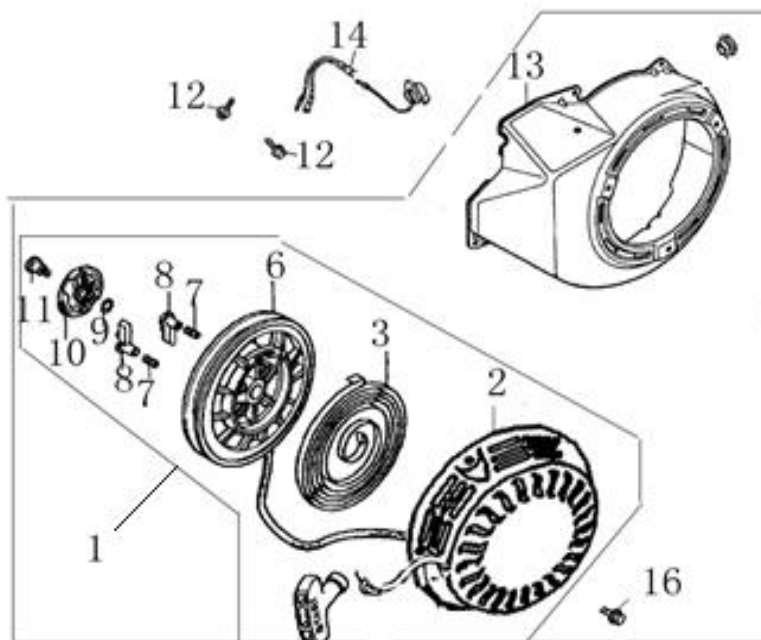
Pozice	Objednací číslo	Číslo dodavatele	Název	Name	168FA(E)	168FB(E)
4	13105-KB01-0000	13105-KB01-0000	Pojistka pístního čepu	Piston pin circlip	2	2
5	13101-KB01-0000	13101-KB01-0000	Píst	Piston	1	-
	13101-LB16-0000	13101-LB16-0000	Píst	Piston	-	1
6	13102-KB01-0000	13102-KB01-0000	Pístní čep	Piston pin	1	1
10	13220-KB01-0000	13220-KB01-0000	Ojnice kompletní	Connecting rod	1	1
11	1310A-KB01-0000	1310A-KB01-0000	Pístní kroužky sada	Piston ring set	1	1



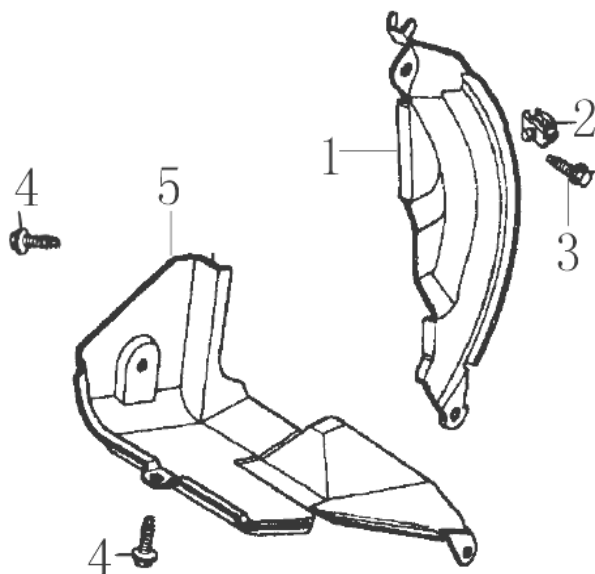
Pozice	Objednací číslo	Číslo dodavatele	Název	Name	168FA(E)	168FB(E)
1	13230-KB01-9000	13230-KB01-9000	Kliková hřídel	Crankshaft	1	-
	13230-LB16-9000	13230-LB16-9000	Kliková hřídel	Crankshaft	-	1
2	13222-KB01-0000	13222-KB01-0000	Ozubené kolo časování	Time drive gear	1	1
3	13223-KB01-0000	13223-KB01-0000	Ozubené kolo regulátoru	Speed regulation gear	1	1
6	91601-KB01-0000	91601-KB01-0000	Woodruffovo pero	Woodruff key	1	1



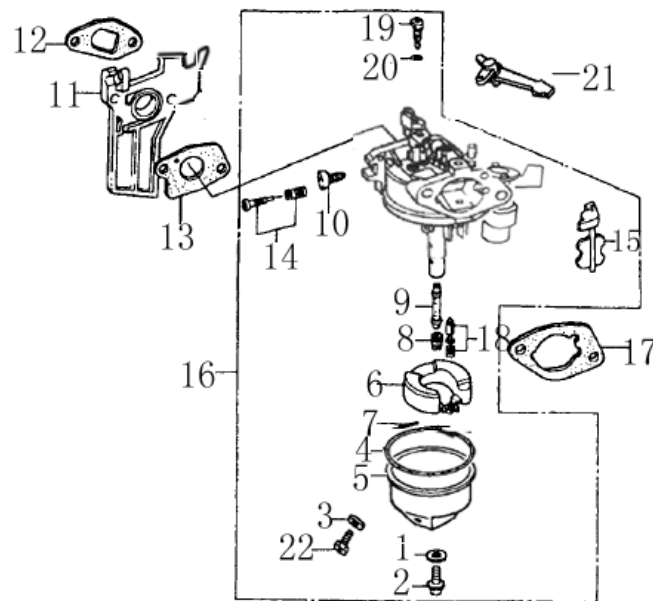
Pozice	Objednací číslo	Číslo dodavatele	Název	Name	168FA (E)	168FB (E)
1	15100-KB01-0000	15100-KB01-0000	Vačková hřídel	Camshaft	1	-
	15100-LB16-0000	15100-LB16-0000	Vačková hřídel	Camshaft	-	1
2	15321-KB01-0000	15321-KB01-0000	Týčka zdvihu ventilu	Valve pushing rod	2	2
3	15415-KB01-0000	15415-KB01-0000	Šroub vahadla	Valve rocker bolt	2	2
4	15401-KB01-0000	15401-KB01-0000	Vahadlo ventilu	Valve rocker	2	2
5	15403-KB01-0000	15403-KB01-0000	Matice vahadla	Valve adjusting nut	2	2
6	15414-KB01-0000	15414-KB01-0000	Matice	Nut	2	2
7	15701-KB01-0000	15701-KB01-0000	Sací ventil	Intake valve	1	1
8	15702-KB01-0000	15702-KB01-0000	Výfukový ventil	Exhaust valve	1	1
9	15703-KB01-0000	15703-KB01-0000	Pružina ventilu	Valve spring	2	2
10	15711-KB01-0000	15711-KB01-0000	Podložka pružiny sání	Intake valve spring seat	1	1
11	15712-KB01-0000	15712-KB01-0000	Podložka pružiny výfuku	Exhaust valve spring seat	1	1
12	15713-KB01-0000	15713-KB01-0000	Krytka ventilu	Exhaust valve adjusting cap	1	1
13	15406-KB01-0000	15406-KB01-0000	Vodící deska ventilu	Push rod guide plate	1	1
14	1572B-KB03-0000	1572B-KB03-0000	Těsnění ventilu	Valve seal	1	1
15	15002-KB01-0000	15002-KB01-0000	Zdvihátko	Valve lifter	2	-
	15002-LB16-0000	15002-LB16-0000	Zdvihátko	Valve lifter	-	2



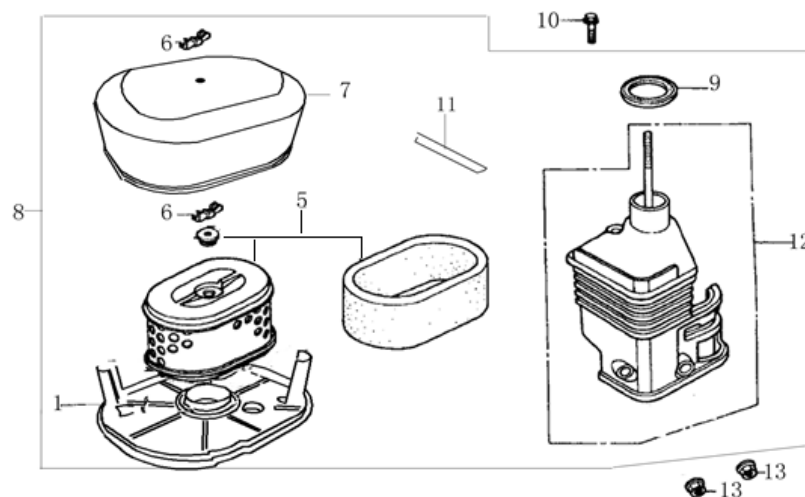
Pozice	Objednací číslo	Číslo dodavatele	Název	Name	168FA (E)	168FB (E)
1	21510-KB01-0600	21510-KB01-0600	Startér kompletní	Starter assembly	1	1
2		21519-KB01-0000	Kryt startéru	Starter cover	1	1
3	21514-KB01-0000	21514-KB01-0000	Pružina startéru	Starter spring	1	1
6		21511-KB01-0000	Kladka startéru	Starter pulley	1	1
7		21515-KB01-0000	Pružina západky	Ratchet return spring	1	1
8		21512-KB01-0000	Západka startéru	Starter ratchet	2	2
9		21518-KB01-0000	Pružina	Spring	1	1
10		21513-KB01-0000	Kolo západek	Ratchet wheel	1	1
11		21521-KB01-0000	Šroub	Bolt	1	1
12		B057890006001470B	Šroub M6x14	Flange bolt M6x14	4	4
13		21530-KB01-0400	Kryt ventilátoru	Fan cover	1	1
14	72380-KB01-0000	72380-KB01-0000	Vypínač motoru	Engine stop switch	1	1
16	380140011-0004	B057870006001070B	Šroub M6x10	Flange bolt M6x10	3	3



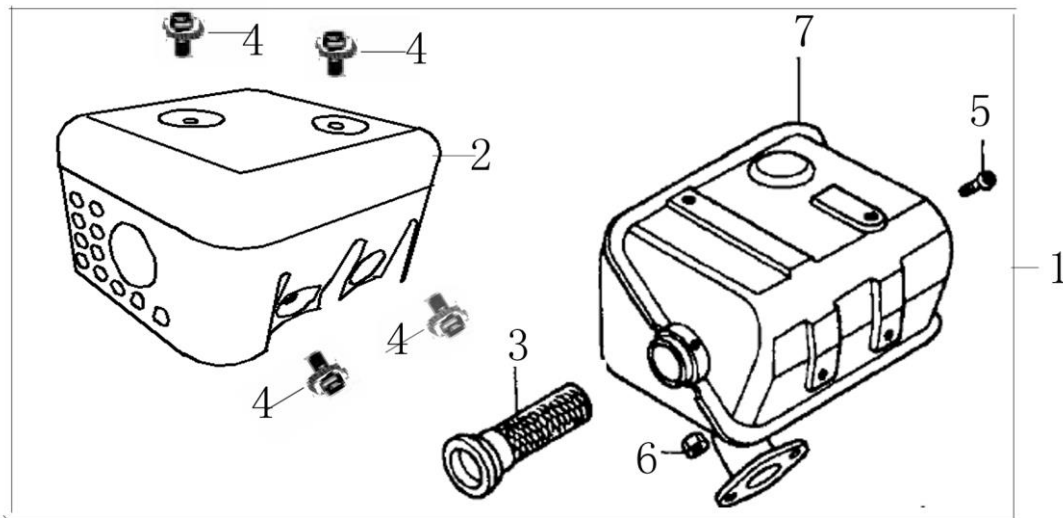
Pozice	Objednací číslo	Číslo dodavatele	Název	Name	168FA (E)	168FB (E)
1		19112-KB01-0100	Kryt	Cover	1	1
2		10061-KB01-0000	Úchyt bowdenu	Wire clip	1	1
3	S-06*20	B057890006002070B	Šroub M6x20	Flange bolt M6x20	1	1
4		B057890006001070B	Šroub M6x14	Flange bolt M6x14	2	2
5		19113-KB01-0000	Boční kryt	Side plate	1	1



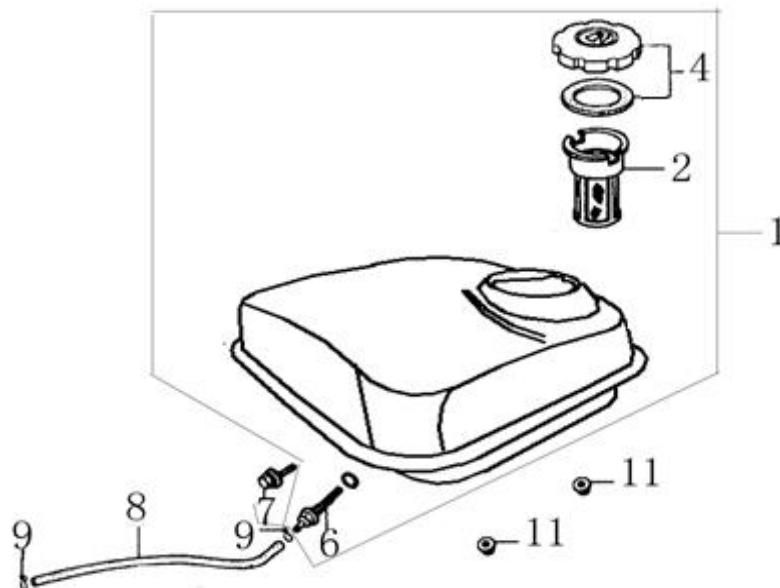
Pozice	Objednací číslo	Číslo dodavatele	Název	Name	168FA (E)	168FB (E)
11	17112-KB01-0100	17112-KB01-0100	Příruba karburátoru	Carburetor intake flange	1	1
12	17107-KB01-0000	17107-KB01-0000	Těsnění příruby karburátoru	Intake flange gasket	1	1
13	17182-KB01-0000	17182-KB01-0000	Těsnění karburátoru	Carburetor gasket	1	1
16	17100-KB01-0000	17100-KB01-0000	Karburátor	Carburetor assembly	1	-
	17100-LB16-1000	17100-LB16-1000	Karburátor	Carburetor assembly	-	1
17	17113-KB01-0000	17113-KB01-0000	Těsnění vzduchového filtru	Air cleaner gasket	1	1
21	17163-KB01-0000	17163-KB01-0000	Páčka sytiče	Choke lever	1	1



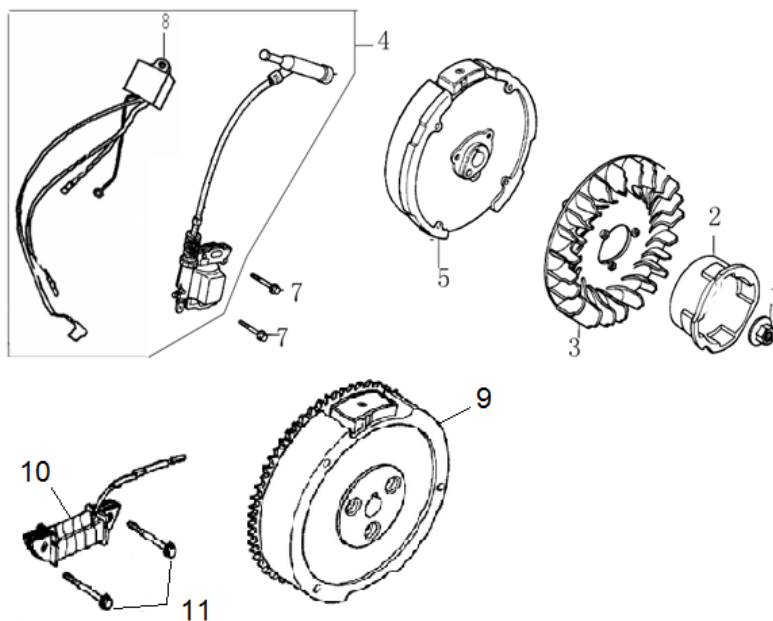
Pozice	Objednací číslo	Číslo dodavatele	Název	Name	168FA (E)	168FB (E)
1	16110-KB01-0000	16110-KB01-0000	Příruha vzduchového filtru - deska	Air cleaner base plate	1	1
5	30-404	16101-KB01-0000	Vložka vzduchového filtru	Air cleaner element	1	1
6	16153-KB01-0000	16153-KB01-0000	Křídlová matice	Butterfly nut	2	2
7	16105-KB01-0100	16105-KB01-0100	Kryt vzduchového filtru	Air cleaner cover	1	1
8	16100-KB01-0000	16100-KB01-0000	Vzduchový filtr kompletní	Air cleaner assembly	1	1
9	16102-KB01-0000	16102-KB01-0000	Těsnění vzd. Filtru	Air cleaner base plate gasket	1	1
10	S-06*20	B057890006002070B	Šroub M6x20	Flange bolt M6x20	1	1
12	16127-KB01-0000	16127-KB01-0000	Příruha vzduchového filtru	Air cleaner elbow base	1	1
13	M-06	B061770006000070B	Matice M6	Nut M6	2	2



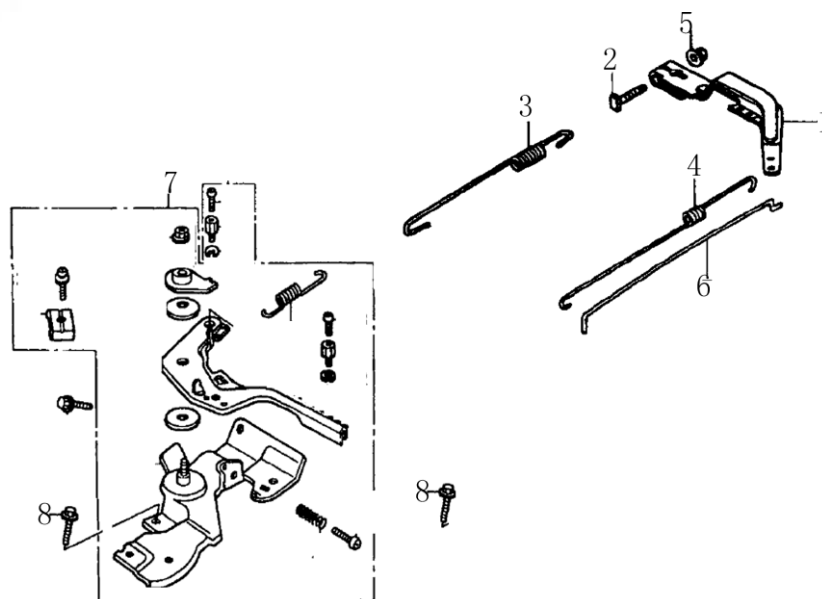
Pozice	Objednací číslo	Číslo dodavatele	Název	Name	168FA (E)	168FB (E)
1	18000-KB01-0000	18000-KB01-0000	Výfuk kompletní	Muffler assembly	1	1
2		18040-KB01-0100	Kryt výfuku	Muffler shield	1	1
3		18013-KB01-0000		Spark arrestor	1	1
4		B057890005000870B	Šroub M5x8	Flange bolt M5x8	4	4
5		B008470004000670B	Šroub ST4x6	Screw ST4x6	1	1
6		B061700008000000B	Matice M8	Nut M8	2	2
7		18004-KB01-0000	Tělo výfuku	Muffler body	1	1



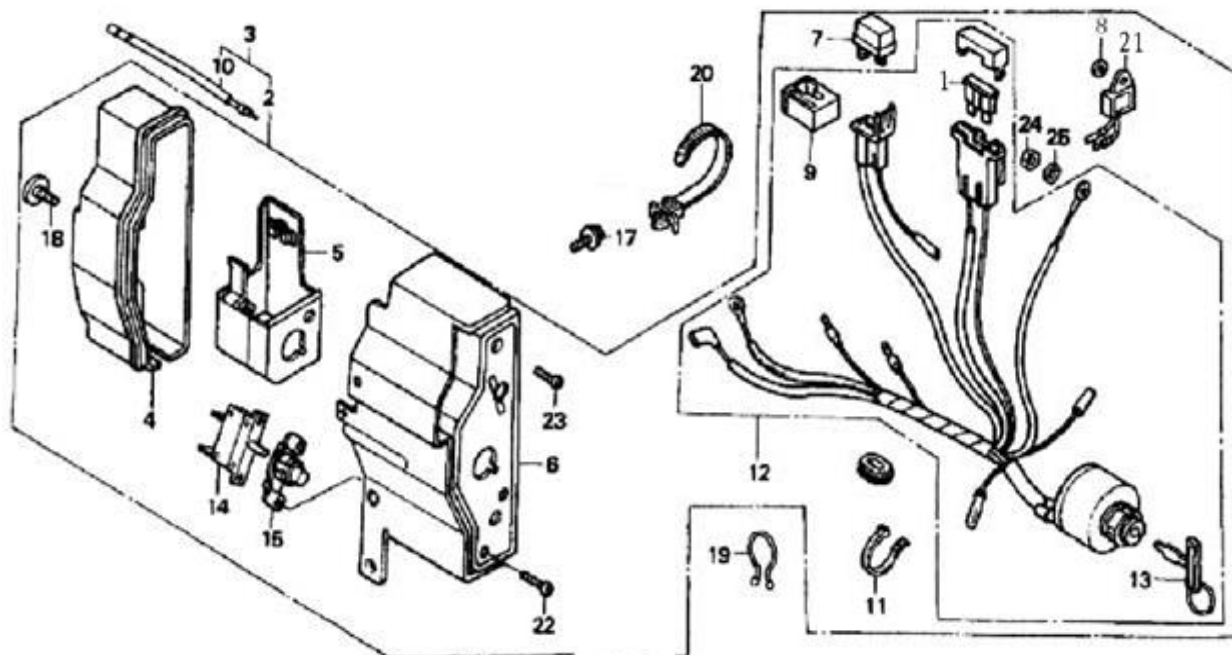
Pozice	Objednací číslo	Číslo dodavatele	Název	Name	168FA (E)	168FB (E)
1	61110-KB01-0000	61110-KB01-0000	Palivová nádrž	TANK COMP, FUEL	1	1
2	61130-KB01-0000	61130-KB01-0000	Sítka zátky nádrže	Fuel tank filter net	1	1
4	61120-KB01-0000	61120-KB01-0000	Zátka palivové nádrže	Fuel tank cap	1	1
5		17007-KB01-0000	Těsnění	O ring	2	2
6	17006-KB01-0000	17006-KB01-0000	Palivový filtr	Fuel tank filter	1	1
7	351000206280	B057890006002870B	Šroub M6x28	Bolt M6x28	1	1
8		T2999904000800165	Palivová hadička	Fuel tube	1	1
9		17020-KB01-0000	Svorka hadičky	Fuel tube clip	2	2
11	M-08	B061700008000000B	Matice M8	Flange nut M8	2	2



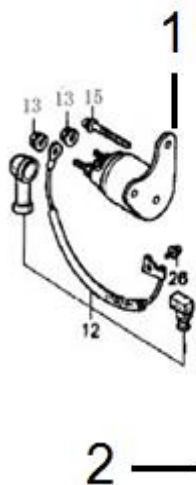
Pozice	Objednací číslo	Číslo dodavatele	Název	Name	168FA (E)	168FB (E)
1		B061770004000070B	Matice M4	Nut special M4	1	1
2	21520-KB01-0000	21520-KB01-0000	Miska startéru	Starter idle pulley	1	1
3	19102-KB01-0000	19102-KB01-0000	Ventilátor	Fan	1	1
4	81200-KB01-0000	81200-KB01-0000	Cívka zapalování	Ignition	1	1
5	82150-KB01-0000	82150-KB01-0000	Setrvačnick	Flywheel		
7	S-06*25	B057890006002570B	Šroub M6x25	Flange bolt M6x25	2	2
8		09003-KB01-0000		TRIGGER, IGNITION	1	1
9	82150-KB12-0000	82150-KB12-0000	Setrvačnick (pro el. Startér)	Flywheel	1	1
10	82108-KB12-0000	82108-KB12-0000	Cívka dobíjení	Charge coil	1	1
11	S-06*30	B057890006003070B	Šroub M6x30	Flange bolt M6x30	2	2



Pozice	Objednací číslo	Číslo dodavatele	Název	Name	168FA (E)	168FB (E)
1		24607-KB01-0000	Páka regulace otáček	Governor arm	1	-
		24607-LB16-0000	Páka regulace otáček	Governor arm	-	1
2		91121-1060-02120B	Šroub	Bolt	2	2
3	24602-KB01-0000	24602-KB01-0000	Pružina	Governor spring	1	-
		24602-LB16-0000	Pružina	Governor spring	-	1
4	24603-KB01-0000	24603-KB01-0000	Pružina	THROTTLE RETURN SPRING	1	1
5	M-06	B061770106000060B-1	Matice M6	Flange nut M6	1	1
6	24604-KB01-0000	24604-KB01-0000	Táhlo plynu	Governor rod	1	1
7	24610-KB01-0000	24610-KB01-0000	Kulisa regulace otáček komplet	Governor control assembly	1	1
8	S-06*12	B057890006001270B	Šroub M6x12	Flange bolt M6x12	2	2



Pozice	Objednáací číslo	Číslo dodavatele	Název	Name	168FAE	168FBE
3	82240-KB12-0000	82240-KB12-0000	Box spínací skříňky kompletní	Switchbox assembly	1	1
12	82241-KB12-0000	82241-KB12-0000	Spínací skříňka	Switchbox module	1	1
13	TD2002-C04-0000	TD2002-C04-0000	Klíček zapalování	Key	2	2



Pozice	Objednací číslo	Číslo dodavatele	Název	Name	168FAE	168FBE
1	82290-KB12-0000	82290-KB12-0000	Cívka startéru	Starter relay	1	1
2	8230-KB12-0500	8230-KB12-0500	Elektrický startér	Electric starter	1	1