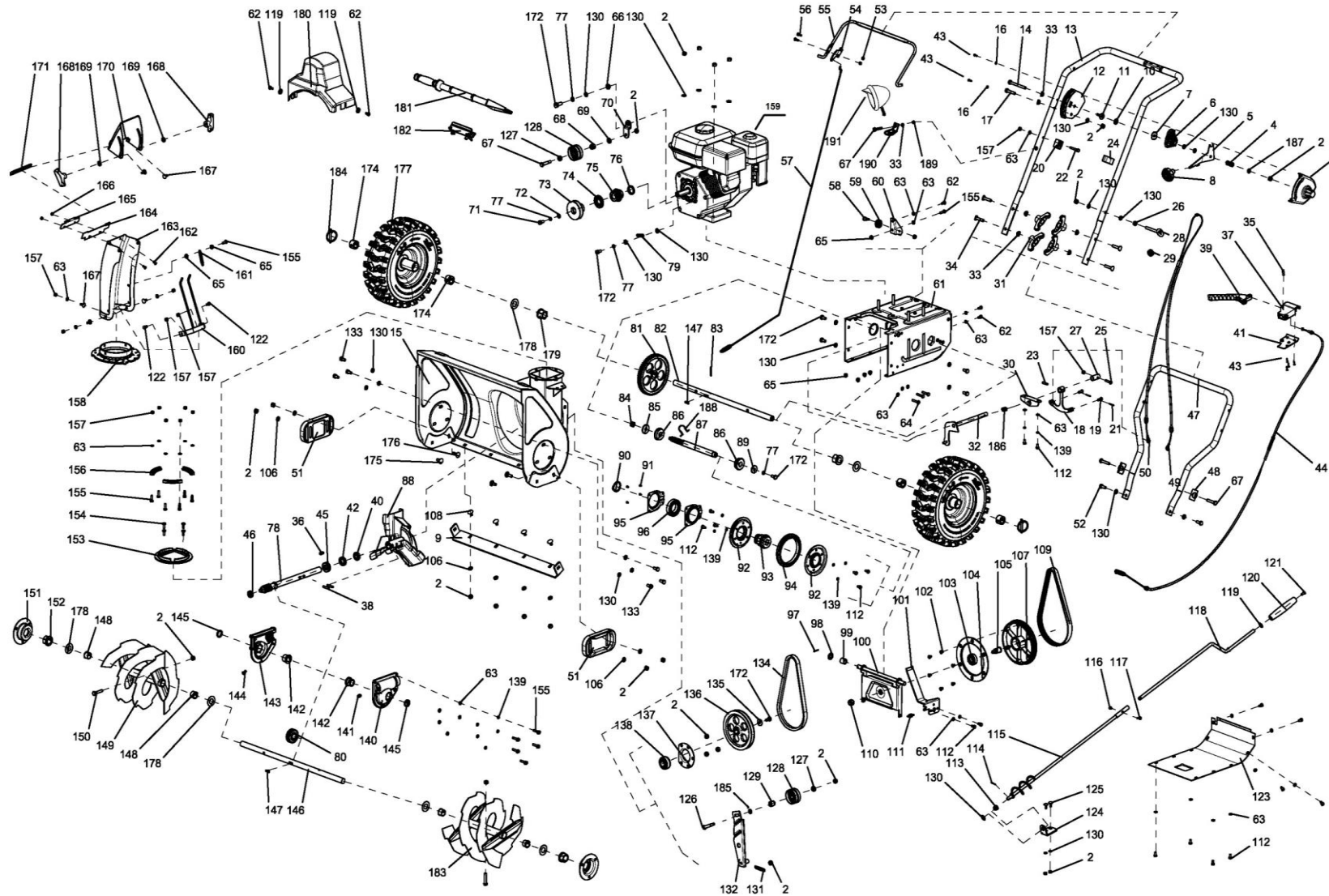


# HECHT® 9565SE

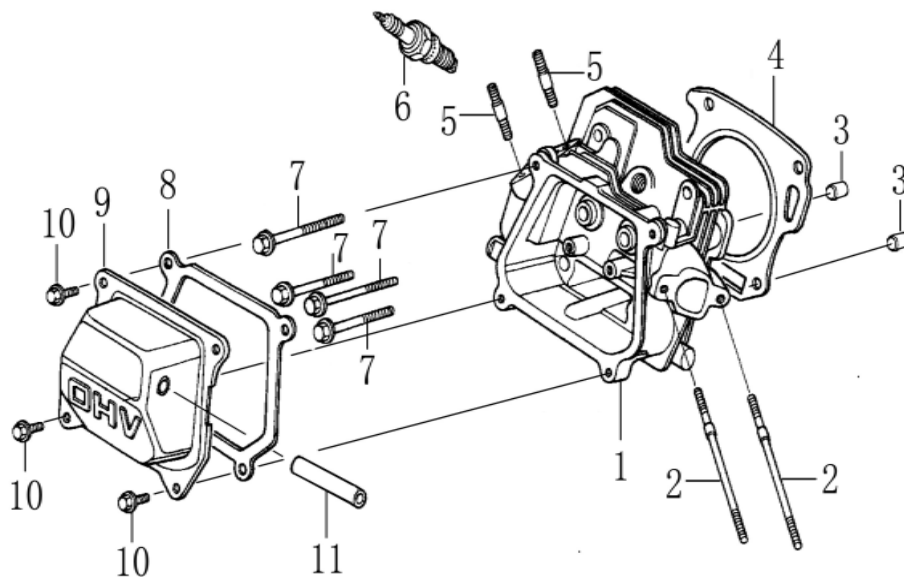
made for garden



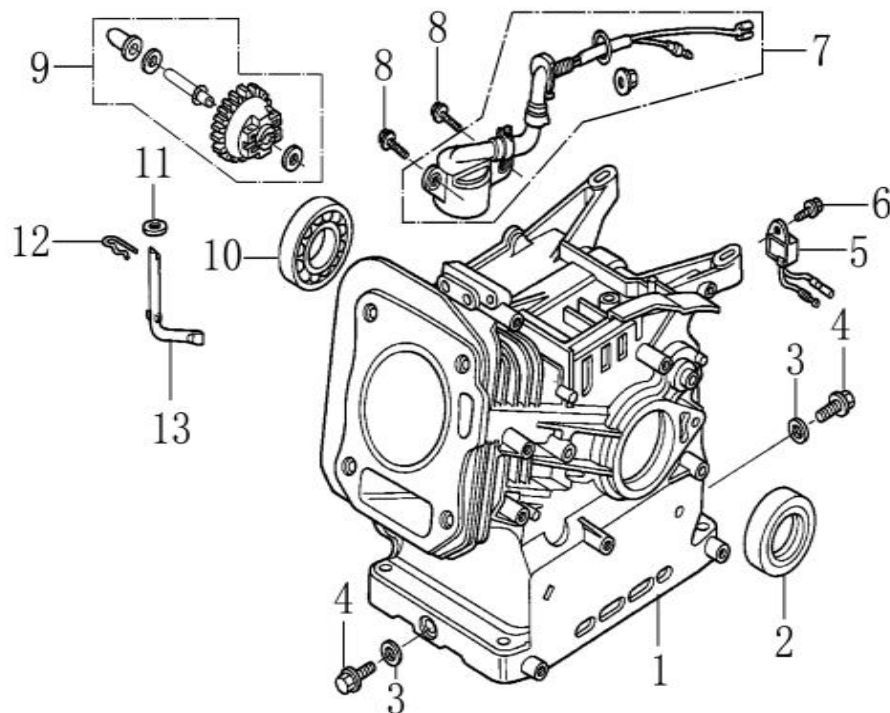
Pozice	Objednací číslo	Název	Name	Ks	Pozice	Objednací číslo	Název	Name	Ks
1	PG-067	Kryt páky levý	Left cover	1	37	PG-032	Kulisa páky	Lever seat	1
2	M-08	Pojistná matice M8	Lock nut M8	25	38		Čep 30x6	Pin 30x6	2
4		Pružina	Spring	1	39	PG-068	Páka zapínání šneku	Auger control lever	1
5	PG-022	Páka řazení	Gear shift lever	1	40	SB-102	Gufero 20x32x6	Oil seal 20x32x6	1
6	PG-066	Držák páky řazení	Shift lever fixing board	1	41	PG-023	Deska	Clutch handle fixed plate	1
7		Podložka	Wiring seat cushion	1	42	SB-100	Ložisko 6904	Bearing 6904	1
8	PG-033	Madlo páky	Gear shift lever handle	1	43		Šroub M4x18	Screw M4x18	6
9	PG-019	Spodní lišta bunkru šneku	Auger housing strip plate	1	44	PG-064	Bowden šneku	Auger cable	1
10	SA-008	Podložka	Saddle elastic washer	1	45	SB-101	Ložisko 51104	Bearing 51104	1
11	SJ-224	Podložka	Shaped washer	1	46		Ložisko 6901	Bearing 6901	1
12	PG-021	Kulisa páky řazení	Gear Shift lever seat	1	47	PG-057	Spodní madlo	Lower handle	1
13	PG-073HJ	Horní madlo	Upper handle	1	48	SJ-028	Podložka madla	Washer	2
14		Šroub M8x80	Screw M8x80	1	49	PG-063	Bowden řazení vpřed	Forward cable	1
15	PG-040HJ	Bunkr šneku	Auger housing	1	50	PG-062	Bowden řazení vzad	Reverse cable	1
16		Podložka 4x10x0,8	Podložka 4x10x0,8	2	51	PG-028	Skluz	Slide shoe	2
17		Šroub M8x35	Screw M8x35	1	52		Šroub M8x20	Screw M8x20	2
18	SJ-211	Vahadlo (záchyt bowdenu)	Cable rocker	1	53		Pojistná matice M5	Lock nut M5	2
19	SJ-233	Čep	Cable pin	2	54	PG-056	Záchyt bowdenu	Cable bracket	1
20	PG-030	Držák bowdenu	Cable fixed block	1	55	PG-024	Páka	Pulling pole	1
21		Čep 2,5x25	Split pin 2,5x25	2	56		Šroub	Screw	2
22		Šroub M6x40	Screw M6x40	1	57	SJ-033+XA-04-87 +SB-04	Bowden	Cable	1
23		Čep 6x30	Cylindrical pin 6x30	1					
24	SSG5580A.23-01	Svorka bowdenu	Cable clamp	1	58	SJ-052	Šroub	Screw	3
25		Šroub M6x25	Screw M6x25	1	59	SJ-016B	Kladka bowdenu	Cable pulley	1
26	M-08	Matice M8	Matice M8	1	60	SJ-016A	Držák kladky	Pulley fixed plate	1
27	SJ-214	Pouzdro	Bushing	1	61	PG-025	Šasí	Deck	1
28	SJ-044B	Držák táhla komínu (horní)	Chute lever bracket (upper)	1	62		Šroub M6x12	Screw M6x12	5
29	SJ-044C	Průchodka	Chute lever plug	1	63		Podložka 6	Washer 6	34
30	SJ-002	Vedení vidlice řazení	Shift fork bracket	1	64	S-06*30	Šroub M6x30	Screw M6x30	3
31	ZY-050	Křídlová matice	Knob nut	4	65		Matice M6	Nut M6	8
32	SJ-040-1	Vidlice řazení	Shift fork	1	66	SJ-046-1	Podložka	Washer	1
33		Tvarová podložka plastová	Curled plastic washer	7	67	S-08*40	Šroub M8x40	Screw M8x40	4
34	S-08*40	Šroub M8x40	Bolt M8x40	4	68	SX-11-170B	Podložka	Washer	1
35	TIG5050D-03-16	Čep páky	Pin	1	69		Podložka 8x22x2	Washer 8x22x2	1
36	SB-078	Pero 6x6x14	Square key 6x6x14	1					

Pozice	Objednací číslo	Název	Name	Ks	Pozice	Objednací číslo	Název	Name	Ks
70		Páka napínáku	Tensioner plate	1	104	SJ-010A-1	Kryt řemenice	Friction sheave flange cover	1
71	S-08*25	Šroub M8x25	Screw M8x25	1	105	SJ-010B	Hřídel řemenice	Friction sheave shaft	1
72		Podložka 8,5x27,5x3	Washer 8,5x27,5x3	1	106		Podložka 8,5x22x2	Washer 8,5x22x2	8
73	PG-055	Řemenice motoru (šnek)	Engine sheave (auger)	1	107	SJ-010A	Třecí řemenice variátoru	Variable friction sheave	1
74	SJ-049-1	Podložka řemenice	Sheave washer	1	108		Šroub M8x16	Screw M8x16	4
75	SJ-049	Řemenice motoru (pojezd)	Engine sheave (drive)	1	109	SB-051	Plochý řemen pojezdu	Synchronous belt	1
76		Podložka 20x25x1,5	Washer 20x25x1,5	1	110	M-10	Pojistná matice M10	Lock nut M10	1
77		Pružná podložka 8	Spring washer 8	4	111	PG-069	Pružina	Spring	1
78	PG-001	Šneková hřídel	driving worm wheel shaft	1	112		Šroub M6x10	Screw M6x10	18
79	SJ-035-1	Pružina	spring 3	1	113	SJ-011A	Plastový kroužek	Plastic ring	1
80	PG-002	Ozubené kolo šneku	worm wheel	1	114		Závlačka	Cotter pin	1
81	PG-048	Ozubené kolo	big gearwheel	1	115	XA-04-102	Táhlo ovládání komínu spod	Chute lower lever	1
82	PG-041	Osa kol	driving shaft	1	116		Pojistná matice M5	Nut M5	1
83	SB-019	Čep	Pin	1	117		Šroub M5x20	Screw M5x20	1
84	SB-060	Pojistná matice M10	Lock nut M10	1	118	PG-065	Táhlo ovládání komínu horn	Chute upper lever	1
85		Podložka 10,5x28x2	Washer 10,5x28x2	1	119		Podložka 6x18x1,5	Washer 6x18x1,5	3
86	SB-64	Ložisko 6203 RS	Bearing 6203 RS	2	120	SJ-018	Madlo páky	Chute lever handle	1
87	PG-045	Šestihranná hřídel	Hexagon shaft	1	121	S-06*12	Šroub M6x12	Screw M6x12	1
88	PG-034HJ	Ventilátor	Fan	1	122	S-06*16	Šroub M6x16	Screw M6x16	2
89		Podložka 8,5x28x2	Washer 8,5x28x2	1	123	PG-020	Spodní kryt skříně	Deck bottom cover	1
90		Pojistný kroužek 35	Circlip 35	1	124	SJ-011XS	Držák táhla komínu (spodní)	Chute lever bracket (lower)	1
91		Nýt 3,5x6	Rivet 3,5x6	4	125	S-08*20	Šroub M8x20	Screw M8x20	2
92	SJ-013A	Příruba kola variátoru	Friction wheel flange	2	126	S-08*40	Šroub M8x45	Screw M8x45	1
93	SJ-013C-XS	Unašeč třecího kola	Friction wheel retainer	1	127	SJ-008C	Podložka	Washer	2
94	SJ-013D	Gumový kroužek	Friction wheel rubber ring	1	128	SX-11-170-2	Kladka napínáku	Tensioner pulley	2
95	SJ-013B	Kryt ložiska	Bearing cover	2	129	SJ-008B	Pouzdro kladky	Bushing	1
96	6007	Ložisko 6007 RS	Bearing 6007 RS	1	130		Podložka 8,5x16x1,5	Washer 8,5x16x1,5	27
97	SB-063	Čep	Pin	1	131	PG-071	Pružina	Spring	1
98		Podložka 13x24x2	Washer 13x24x2	1	132	PG-070HJ	Páka napínáku	Tensioner lever	1
99	SJ-107	Pouzdro	Bushing	1	133		Šroub M8x10	Screw M8x10	6
100	SJ-007	Deska variátoru	Friction sheave board	1	134		Klínový řemen 4L730	V belt 4L730	1
101	SJ-015-2012	Přítlačná deska řemenu	Belt pressing plate	1	135		Podložka 8,5x28x2	Washer 8,5x28x2	1
102		Šroub M6x10	Screw M6x10	6	136	PG-054	Řemenice šneku	Auger sheave	1
103	SB-64	Ložisko 6203 RS	Bearing 6203 RS	2	137	SJ-004	Příruba	round botton cap	1

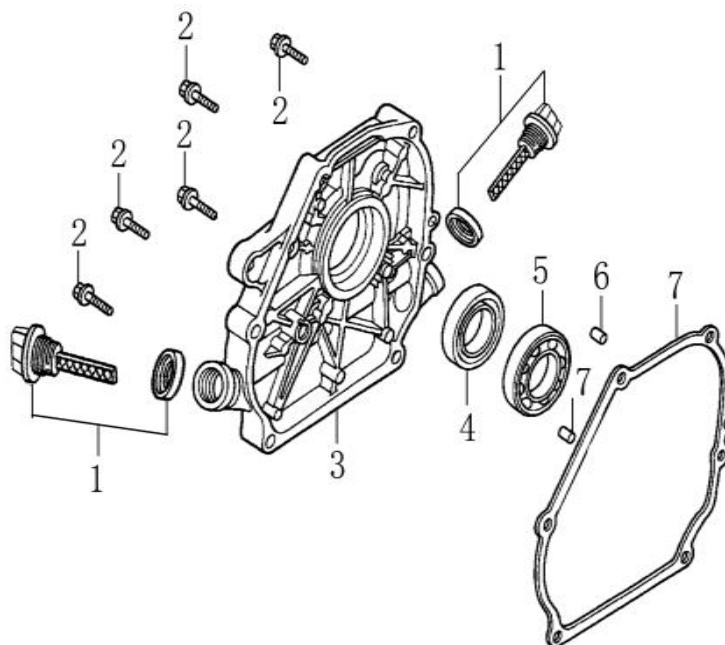
Pozice	Objednací číslo	Název	Name	Ks	Pozice	Objednací číslo	Název	Name	Ks
138	PG-060	Axiální ložisko	Thrust bearing	1	172		Šroub M8x20	Screw M8x20	8
139	SB-097	Pružná podložka	Spring washer	13	174	SJ-119-A	Pouzdro kola	Wheel bushing	4
140	PG-007	Skříň převodovky šneku lev	Auger gearbox case left	1	175	S-08*20	Šroub M8x20	Scscrew M8x20	2
141		Maznice	Grease fitting	1	176	S-08*25	Šroub M8x25	Screw M8x25	2
142	SJ-108-1	Pouzdro	Bushing	2	177		Kolo	Wheel	2
143	PG-004	Skříň převodovky šneku pra	Auger gearbox case right	1	178		Podložka 19,5x38x1,5	Washer 19,5x38x1,5	6
144		Šroub M6x10	Screw M6x10	1	179	SJ-026	Pouzdro osy kola	Wheel shaft bushing	2
145	SB-165	Gufero 30x19x7	Oil seal 30x19x7	2	180	PG-027	Kryt řemenu	Belt cover	1
146	PG-003	Hřídel šneku	Auger output shaft	1	181	SJ-150	Lopatka	Plastic shovel	1
147	SB-018	Woodruff pero	Woodruff key	2	182	SJ-151	Držák lopatky	Shovel bracket	1
148	SJ-019	Pouzdro	Bushing	4	183	PG-039HJ	Levý šnek	Left auger	1
149	PG-015HJ	Pravý šnek	Right auger	1	184	SJ-066	Zákolník 6mm	Pin 6mm	2
150		Šroub M8x38	Screw M8x38	2	185		Podložka 10x20x2	Washer 10x20x2	1
151	SJ-024	Boční kryt šneku	Auger side flange	2	186	GPP6562C-01-10	Pružina	Spring	1
152	SJ-020	Pouzdro	Bushing	2	187		Podložka 10x20x1	Washer 10x20x1	1
153	PG-005	Plastový kroužek komínu	Chute seat plastic ring	1	188		Pojistka	Ring	1
154	S-06*16	Šroub M6x16	Screw M6x16	4	189	M-08	Matice M8	Nut M8	1
155		Šroub M6x20	Screw M6x20	13	190	SJ-150-1	Držák světla	Lamp holder	1
156		Podložka komínu	Chute washer	3	191	SJ-122	Světlo	Lamp	1
157	SB-138	Pojistná matice M6	Nut M6	14					
158	PG-006	Větec komínu	Chute seat	1					
159		Motor G200FD	Engine G200FD	1					
160	XA-04-48	Mřížka výhozu	Chute grid	1					
161	SJ-036	Pružina	Spring	1					
162	S-05*12	Šroub M5x12	Screw M5x12	2					
163	PG-058	Komín výhozu	Chute	1					
164	SX-11-400	Gumová podložka	Rubber washer	1					
165	SJ-200-5	Přítlačná podložka	Pressure washer	1					
166		Pojistná matice M5	Nut M5	2					
167	S-06*16	Šroub M6x16	Screw M6x16	5					
168		Křídlová matice	Knob nut	2					
169	SJ-200-8	Podložka	Nylon washer	2					
170	PG-059	Klapka komínu	Chute cap	1					
171	SJ-200-10	Osa klapky komínu	Chute cap axle	1					



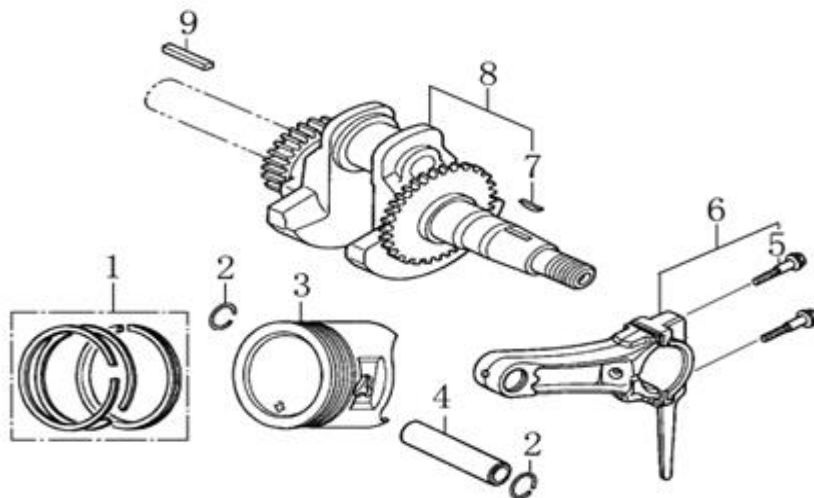
Pozice	Objednací číslo	Název	Name	Ks
1	120080276-0001	Hlava válce	Cylinder head	1
2	380180093-0001	Svorník M6x113	Stud bolt M6x113	2
3	380600117-0001	Čep	Dowel pin	2
4	120150070-0001	Těsnění hlavy válce	Cylinder head gasket	1
5	380180098-0001	Svorník výfuku M8x34	Exhaust stud bolt M8x34	2
6	270960014-0002	Svíčka F7RTC	Spark plug F7RTC	1
7		Šroub M8x60	Flange bolt M8x60	4
8	120250013-0001	Těsnění ventilového víka	Cylinder head cover gasket	1
9	120220008-0001	Ventilové víko	Cylinder head cover	1
10		Šroub M6x14	Flange bolt M6x14	4



Pozice	Objednací číslo	Název	Name	Ks
1	110810006-0001	Kliková skříň	Crankcase	1
2	380650490-0001	Gufero 25x41,25x6	Oil seal 25x41,25x6	1
3		Podložka 10	Drain plug washer 10	2
4	110260025-0001	Vypouštěcí šroub M10x15	Drain bolt M10x15	2
5	281890003-0001	Olejové čidlo	Oil alert unit	1
6		Šroub M6x10	Flange bolt M6x10	1
7	281850160-0001	Olejový spínač	Oil level switch	1
8		Šroub M6x14	Flange bolt M6x14	2
9	171750002-0001	Regulátor otáček kompletní	Governor assembly	1
10	6205	Ložisko 6205	Bearing 6205	1
11	P-06	Podložka 6	Plain washer 6	1
12	381350004-0001	Závlačka	Cotter pin	1
13	171630001-0001	Ovládací táhlo regulátoru	Governor arm	1

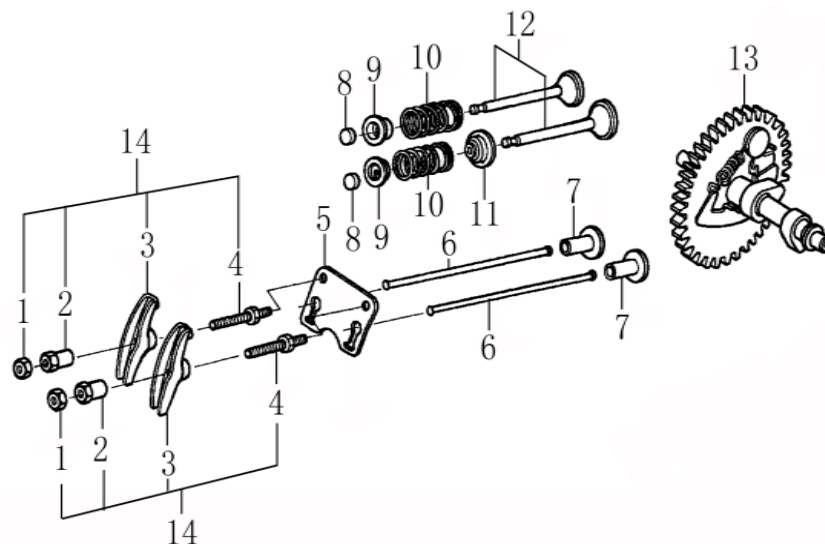


Pozice	Objednací číslo	Název	Name	Ks
1	110690035-0001	Olejová měrka	Oil dipstick	2
2		Šroub M8x32	Flange bolt M8x32	6
3	110820014-0001	Kryt klikové skříně	Crank case cover	1
4	380650491-0001	Gufero 25x41,25x6	Oil seal 25x41,25x6	1
5	6205	Ložisko 6205	Bearing 6205	1
6		Čep 8x14	Dowel pin 8x14	2
7	110830007-0001	Těsnění klikové skříně	Crank case cover gasket	1

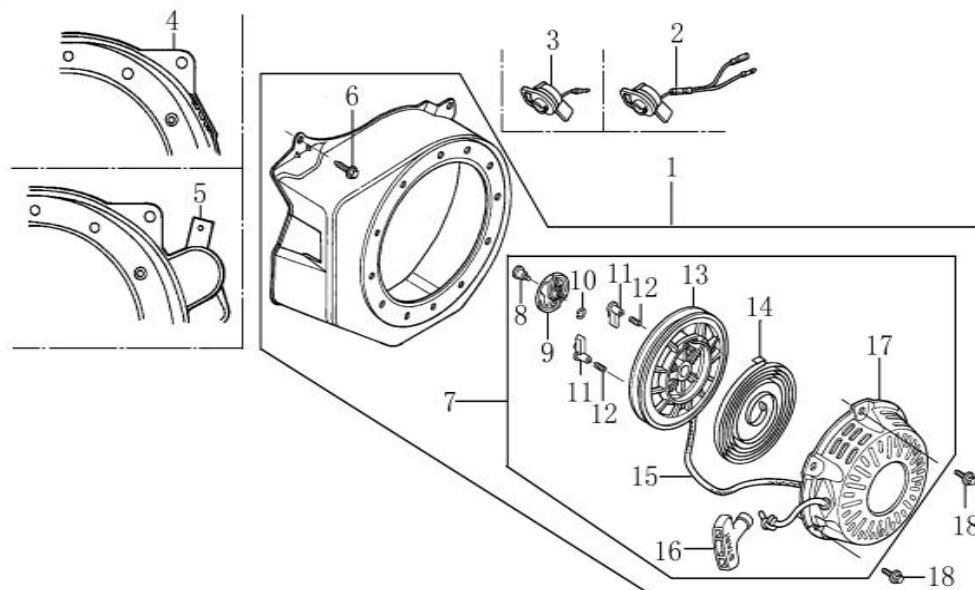


Pozice	Objednací číslo	Název	Name	Ks
1	130070079-0001	Pístní kroužky sada	Piston ring set	1
2	380560056-0001	Pojistka pístního čepu	Piston pin circlip	2
3	130030083-0001	Píst	Piston	1
4	130060031-0001	Pístní čep	Piston pin	1
5	130180001-0001	Šroub ojnice	Connection rod screw	2
6	130150039-0001	Ojnice kompletní	Connection rod assembly	1
7		Woodruff pero 4x5,5x12,5	Semicircle key 4x5,5x12,5	1
8	130290221-0001	Kliková hřídel kompletní	Crankshaft assembly	1
9		Pero 4,7x4,7x10	Key 4,7x4,7x10	1

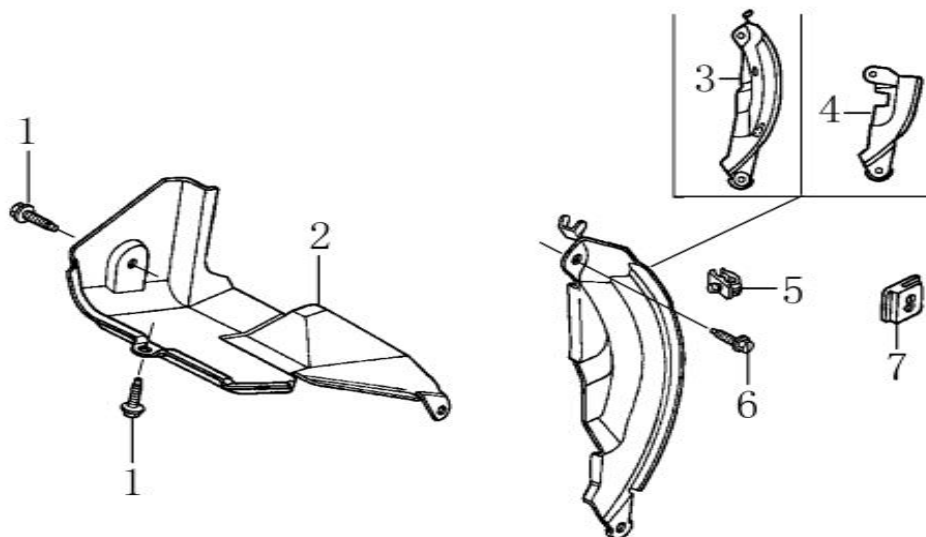




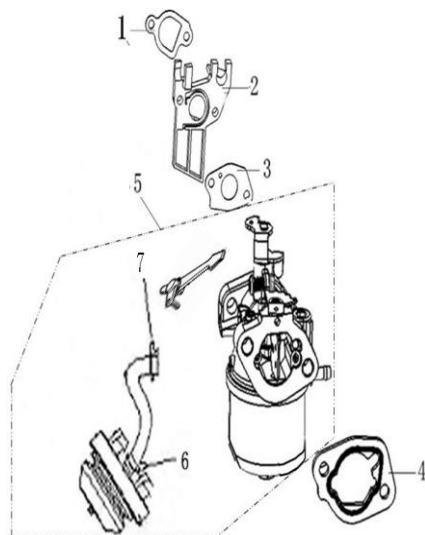
Pozice	Objednací číslo	Název	Name	Ks
1	140470001-0001	Matice	Nut	2
2	140490012-0001	Matice ventilu	Rocker adjusting nut	2
3	140460030-0001	Vahadlo ventilu	Valve rocker	2
4	140480012-0001	Šroub ventilu	Valve adjusting screw	2
5	140710001-0001	Vodící deska ventilu	Push rod guide	1
6	140670004-0001	Zdvihací tyčka ventilu	Push rod	2
7	140690003-0001	Zdvihátko	Valve lifter	2
8	140320001-0001	Pouzdro ventilu	Valve rotator	2
9	140380017-0001	Sedlo pružiny	Valve spring seat	2
10	140340022-0001	Pružina ventilu	Valve spring	2
11	140400011-0001	Těsnění ventilu	Valve seal	1
12	500550024-0001	Ventil	Valve	1
13	140020040-0001	Vačková hřídel	Camshaft	1
14	140450022-0001	Vahadlo kompletní	Valve rocker assembly	2



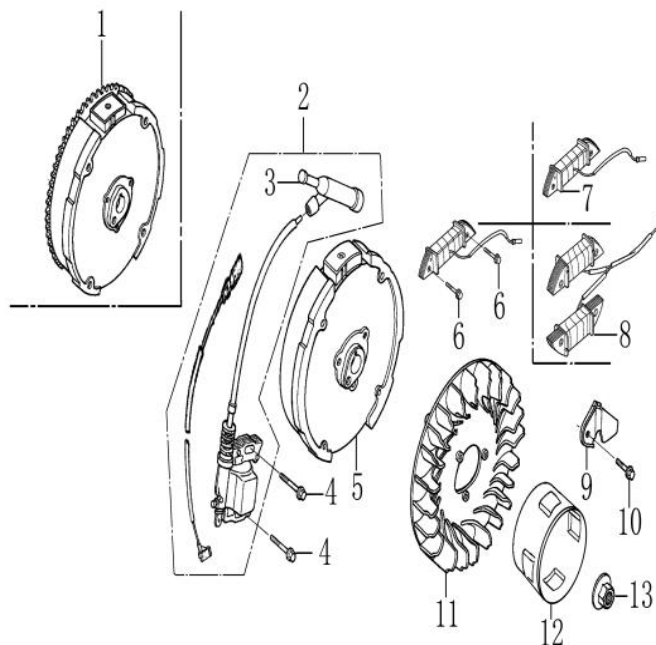
Pozice	Objednací číslo	Název	Name	Ks
1	193490127-0001		Recoil starter	1
3	271660038-0001	Vypínač motoru	Engine stop switch	1
4	160210005-T040	Kryt ventilátoru	Fan cover	1
6		Šroub M6x10	Flange bolt M6x10	4
7	193500032-0001	Startér kompletní	Starter assembly	1
8	380020067-0001	Šroub	Screw	1
9	193550003-0001	Vodítko západky	Ratchet guide	1
10	381150342-0001	Pružina	Friction spring	1
11	193540003-0001	Západka	Ratchet	2
12	381160090-0001	Pružina západky	Return spring	2
13	193520003-0001	Kladka startéru	Starter wheel	1
14	193340018-0001	Pružina startéru	Starter spring	1
15	193530011-T040	Startovací šňůra	Rope	1
16	193560006-0001	Madlo startéru	Starter handle	1
17	193640003-0004	Kryt startéru	Starter cover	1
18	380140089-0003	Šroub	Flange bolt	3



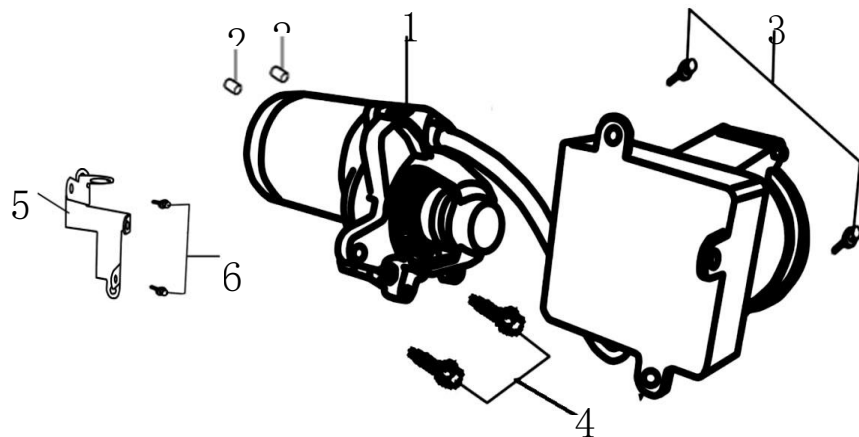
Pozice	Objednací číslo	Název	Name	Ks
1	380140089-0003	Šroub M6x8	Flange bolt M6x8	2
2	160190009-0001	Kryt	Shroud	1
3	160200014-0001	Kryt	Side plate	1
6		Šroub M6x20	Flange bolt M6x20	1
7	380930023-0001	Svorka kabelu	Cable clip	1



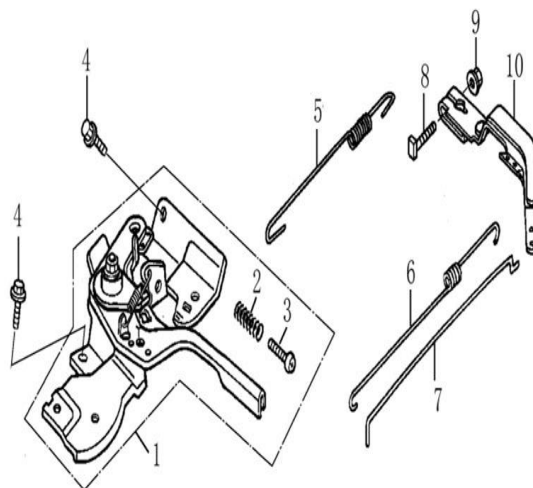
Pozice	Objednací číslo	Název	Name	Ks
1	170430060-0001	Těsnění příruby karburátoru	Air intake pipe gasket	1
2	170440038-0001	Příruba karburátoru	Air intake pipe	1
3	170430048-0001	Těsnění karburátoru	Carburetor gasket	1
4	170430065-0001	Těsnění vzduchového filtru	Air filter gasket	1
5	170021087-0001	Karburátor	Carburetor	1
6	113300-369000	Primer	Starting pump	1
7	380750461-T040	Palivová hadička	Fuel pipe	1



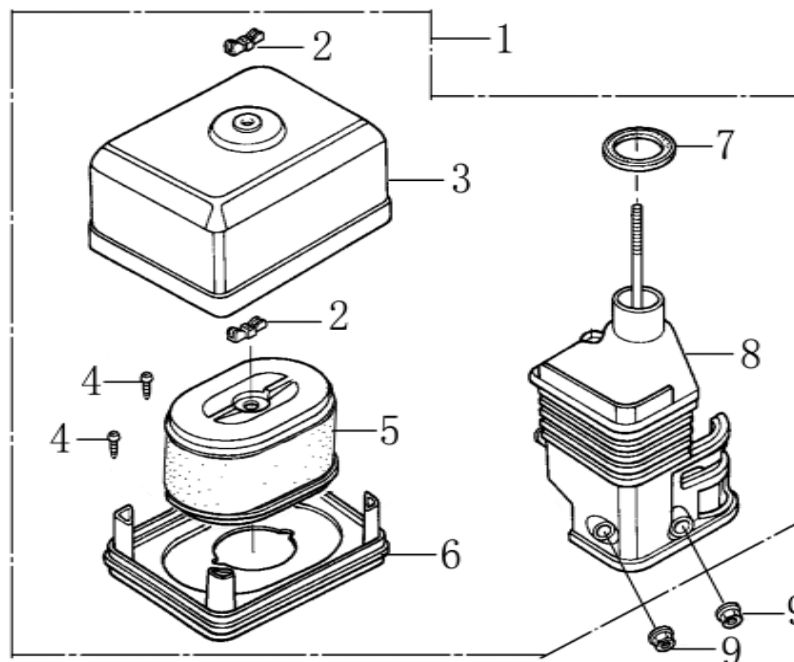
Pozice	Objednací číslo	Název	Name	Ks
2	270920180-0001	Zapalování	Ignition assembly	1
3	270950042-0001	Krytka svíčky	Spark plug cap	1
4		Šroub M6x25	Flange bolt M6x25	2
5	270020098-0001	Setrvačník	Flywheel	1
11	160180007-0001	Ventilátor	Fan	1
12	193590005-0001	Miska startéru	Starter pulley	1
13	380370051-0001	Matice M4x1,5	Nut M4x1,5	1



Pozice	Objednací číslo	Název	Name	Ks
1	270360029-0001	Elektrický startér	Starter motor	1
2		Čep 8x10	Dowel pin 8x10	2
3	380200003-0004	Šroub M4x30	Pan screw M4x30	2
4	S-06*30	Šroub M6x30	Flange bolt M6x30	2
5	270860038-0001	Držák elektrického startéru	Electric starting box holder	1
6	S-06*12	Šroub M6x12	Flange bolt M6x12	2

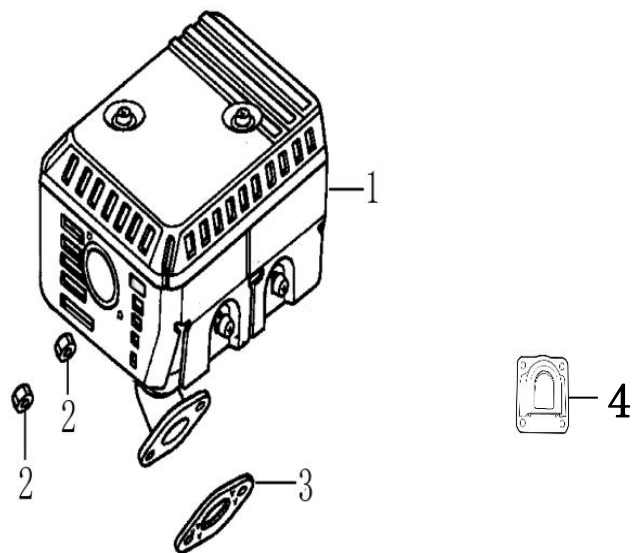


Pozice	Objednací číslo	Název	Name	Ks
2	171660001-0001	Pružina	Spring	1
3		Šroub M5x35	Screw M5x35	1
4		Šroub M6x10	Flange bolt M6x10	2
			Cable holder	1
			Screw M5x25	1
			Screw M4x6	1
			Wire holder	1
			Circlip	1
6	171600036-0001	Pružina táhla regulátoru	Governor rod spring	1
8	380250002-0001	Šroub páky regulace M6x21	Quadrant head bolt M6x21	1
9	M-06	Matice M6	Flange nut M6	1
10	171620001-0001	Páka regulace	Governor arm	1
5	171610002-0001	Vratná pružina plynu	Throttle return spring	1
7		Táhlo regulátoru	Governor rod	1
1	171680011-0001	Kulisa regulace otáček kom	Governor board assembly	1

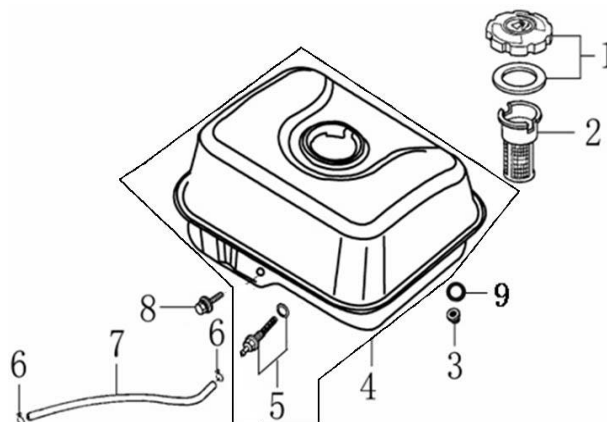


Pozice	Objednací číslo	Název	Name	Ks
1	180020462-0001	Vzduchový filtr kompletní	Air cleaner assembly	1
2	380440002-0001	Křídlová matice M6	Wing nut M6	2
3	180070096-0001	Kryt vzduchového filtru	Air cleaner cover	1
4	380310015-0005	Šroub ST3,5x12	Screw ST3,5x12	2
5	30-404	Vzduchový filtr	Air cleaner	1
6	180330018-0001	Příruba vzduchového filtru	Air cleaner base	1
7	380840437-0001	Gufero 33x47x3	Oil seal 33x47x3	1
8	180280001-0001	Příruba vzduchového filtru	Air filter cover (elbow)	1
9	M-06	Matice M6	Flange nut M6	2





Pozice	Objednací číslo	Název	Name	Ks
1	180571318-0001	Tlumič výfuku	Muffler assembly	1
2	M-08	Matice M8	Nut M8	2
3	180650065-0001	Těsnění výfuku	Muffler gasket	1
4	181900001-0001	Krytka výfuku	Exhaust pipe cover	1



Pozice	Objednací číslo	Název	Name	Ks
1	170870040-0001	Zátka nádrže	Fuel tank cap	1
2	170720001-0001	Palivový filtr	Fuel filter	1
3	M-06	Matice M6	Flange nut M6	2
4	170500522-0001	Palivová nádrž	Fuel tank	1
5		Konektor nádrže	Fuel tank connector	1
6	380950188-0001	Svorka hadičky	Fuel tube clip	2
7	380750180-0001	Palivová hadička	Fuel tube	1
8		Šroub M6x25	Flange bolt M6x25	1
9	380920086-0001	Podložka 8,5x17x2,5	Rubber washer 8,5x17x2,5	2