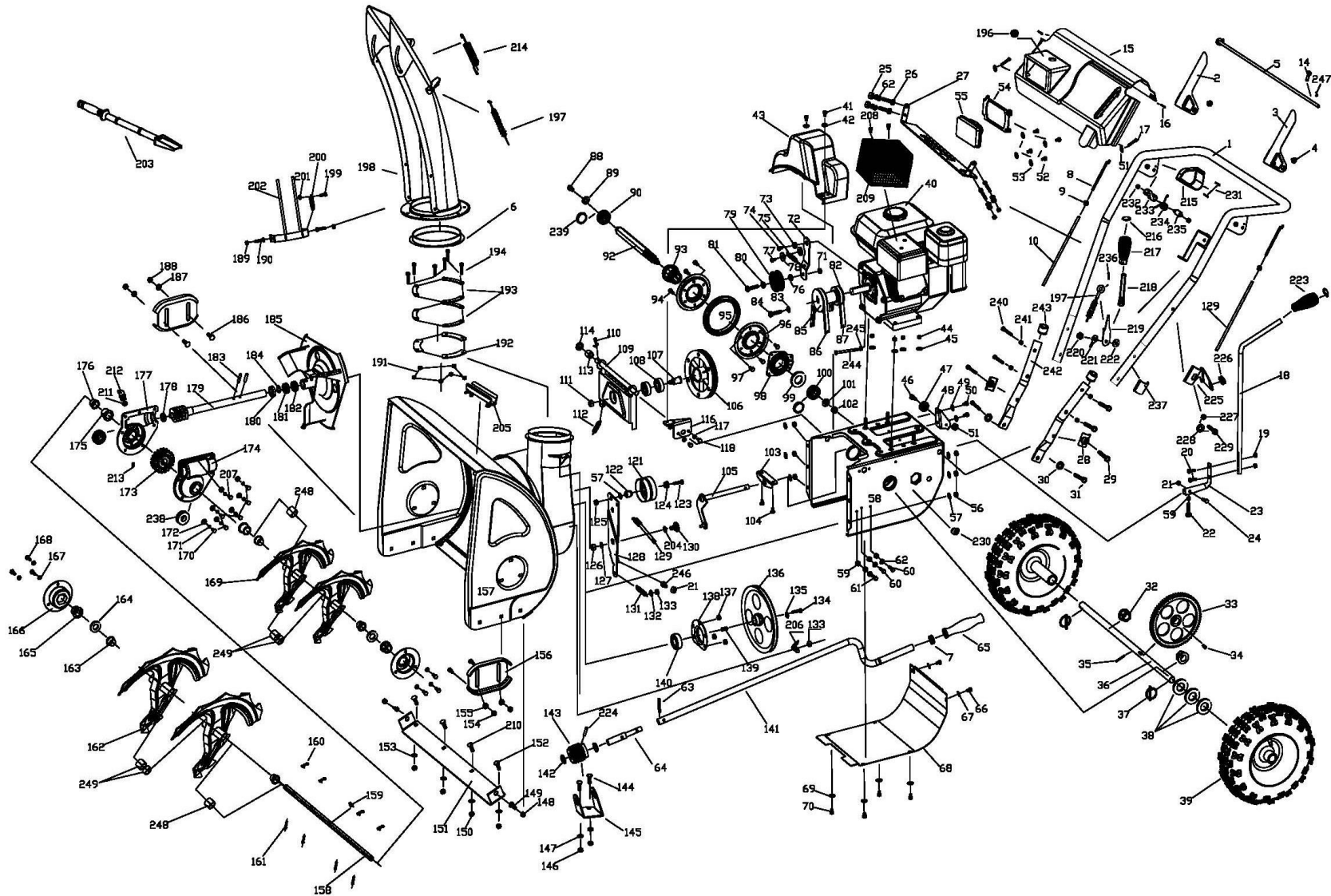


HECHT[®]
made for garden

9628SE



Pozice	Objednací číslo	Název	Name	Ks	Pozice	Objednací číslo	Název	Name	Ks
1	STG8062Ae-15	Řídítka	Handlebar	1	38	BJ-8-016	Podložka	Flat washer	3
2	STG8062Ae-05	Ovládací páka pojezdu	Control handle for driving	1	39	SB-21A-10	Kolo	Wheel	2
3	STG8062Ae-08	Ovládací páka šneku	Control handle for auger	1	40	BJ-8-017	Motor G240FD	Engine G240FD	1
4	SJ-047	Gumový doraz páky	Rubber pad	2	41	BJ-8-018	Šroub	Hexagonal Screw	2
5	STG8062Ae-13	Osa madla	Handle axle	1	42	BJ-8-019	Podložka	Washer	2
6	SJ-237	Plastový kroužek komínu	Chute plastic ring	1	43	SX-11-180	Kryt řemenice	Belt cover	1
7	SJ-240		Handle Cover	1	44	BJ-8-020	Matice	Lock Nut	4
8	SJ-032B	Táhlo lanka	Driving cable rod	2	45	BJ-8-021	Podložka	Washer	4
9	SB-04	Matice táhla	Connector nut	2	46	SJ-052	Šroub	Hexagonal Screw	2
10	SJ-231	Bowden pojezdu	Driving cable	1	47	SJ-016B	Kladka bowdenů	Wire pulley	2
14	STG8062AE-220	Čep	Spring-Type Straight Pin	1	48	SJ-016A	Držák kladky	Wire pulley bracket	1
15	STG8062Ae-21	Panel	Panel	1	49	BJ-8-022	Podložka	Washer	2
16	BJ-8-002	Šroub	Cross Pan Head Screw	2	50	BJ-8-023	Šroub	Hexagonal Screw	2
17	BJ-8-003	Šroub	Screw	2	51	BJ-8-025	Podložka	Washer	2
18	STG8062Ae-09	Páka řazení	Gear shift lever	1	52	BJ-8-026	Šroub	Cross Pan Head Screw	4
19	BJ-8-004	Matice	Nut	2	53	BJ-8-027	Podložka	Washer	4
20	BJ-8-005	Šroub	Hexagonal Screw	2	54	AE-22	Držák světla	Lamp holder	1
21	BJ-8-006	Šroub	Flange Screw	1	55	BJ-8-028	Světlo	Lamp	1
22	BJ-8-007	Šroub	Hexagonal Screw	1	56	BJ-8-029	Matice	Lock Nut	6
23	SJ-068B	Držák táhla řazení	Gear shift lever bracket	1	57	BJ-8-030	Podložka	Washer	6
24	BJ-8-008	Šroub	Hexagonal Screw	1	58	STG9056Ae-01-06	Šasí	Deck	1
25	BJ-8-009	Matice	Lock Nut	4	59	BJ-8-031		Hexagonal Screw	4
26	BJ-8-010	Šroub	Hexagonal Screw	4	60	BJ-8-032	Šroub	Hexagonal Screw	1
27	STG8062Ae-14	Panel rychlostí	Gear shift plate	1	61	BJ-8-033	Šroub	Hexagonal Screw	1
28	SJ-028	Podložka	Handle washer	2	62	BJ-8-034	Matice	Lock Nut	3
29	BJ-8-011	Šroub	Hexagonal Screw	2	63	BJ-8-035	Čep	Pin	1
30	BJ-8-012	Podložka	Flat washer	2	64	SJ-227-2	Hřídel šneku (ovl. komínu)	Shaft of chute auger	1
31	BJ-8-013	Šroub	Hexagonal Screw	2	65	SJ-242	Madlo páky komínu	Chute lever handle	1
32	SJ-026	Pouzdro osy kola	Wheel shaft bush	2	66	BJ-8-036	Šroub	Hexagonal Screw	2
33	SJ-003	Ozubené kolo	Big gear	1	67	BJ-8-037	Podložka	Washer	1
34	BJ-8-014	Woodruffovo pero	Semicircular Key	2	68	SJ-102	Spodní deska šasí	Deck bottom plate	1
35	BJ-8-015	Čep	Pin	1	69	BJ-8-038	Podložka	Washer	4
36	SJ-017-2-10	Osa kol	Drive wheel shaft	1	70	BJ-8-039	Šroub	Hexagonal Screw	4
37	SJ-066	Zajišťovací čep kola 6mm	Wheel safety pin 6mm	2	71	BJ-8-040	Matice	Lock Nut	1

HECHT[®]
made for garden**9628SE**

Pozice	Objednací číslo	Název	Name	Ks	Pozice	Objednací číslo	Název	Name	Ks
72	SX-11-173	Páka napínáku	Tensioner plate	1	107		Hřídel třecí řemenice	Friction sheave shaft	1
73	SJ-046-1	Podložka	Convex washer	1	108	BJ-8-059	Ložisko	Bearing	2
74	BJ-8-041	Šroub	Hexagonal Screw	1	109	SJ-007	Deska variátoru	Friction sheave board	1
75	SX-11-171	Pružina napínáku	Tensioner spring	1	110	BJ-8-060	Čep	Pin	1
76	SX-11-170B	Podložka	Convex washer	1	111	BJ-8-061	Matice	Lock Nut	1
77	BJ-8-042	Šroub	Hexagonal Screw	1	112	SJ-069	Pružina	Spring	1
78	BJ-8-043	Podložka	Plain washer	2	113	SJ-107	Pouzdro	Sheath	1
79	SX-11-170	Řemenice napínáku	Tensioner pulley	1	114	BJ-8-062	Podložka	Washer	1
80	SJ-008C	Podložka	Pallet	1	116	STG9056Ae-01-02	Držák	Holder	1
81	BJ-8-044	Šroub	Hexagonal Bolt	1	117	BJ-8-063	Podložka	Plain washer	2
82	SX-11-168b	Řemenice motoru (pojezd)	Engine sheave (drive)	1	118	BJ-8-064	Šroub	Hexagonal Screw	2
83	BJ-8-045	Podložka	Plain washer	1	121	SJ-008	Řemenice napínáku	Tensioner pulley	1
84	BJ-8-046	Šroub	Hexagonal Flange Screw	1	122	SJ-008B	Vymezovací pouzdro	Spacer	1
85	STG9056Ae-01-01	Řemenice motoru (šnek)	Engine sheave (auger)	1	123	BJ-8-065	Šroub	Hexagonal Screw	1
86	BJ-8-047	Klínový řemen	V-Belt	1	124	SJ-008C	Podložka řemenice	Tension pulley washer	1
87	BJ-8-048	Ploché řemen	Flat belt	1	125	BJ-8-066	Matice	Lock Nut	1
88	BJ-8-049	Šroub	Hexagonal Screw	1	126	BJ-8-067	Matice	Lock Nut	1
89	BJ-8-050	Podložka	Plain washer	3	127	BJ-8-068	Podložka	Plain washer	1
90	SB-55	Ložisko	Bearing	1	128	SJ-023	Páka napínáku	Tensioner plate	1
92	SJ-005	Šestihřanná hřídel	Hexagonal shaft	1	129	STG8062Ae-16	Bowden šneku	Auger Wire	1
93	SJ-013C	Unašec kola variátoru	Friction wheel retainer	1	130	SJ-050	Šroub	Hexagonal Screw	1
94	BJ-8-052	Šroub	Hexagonal Bolt	3	131	SJ-037	Pružina napínáku	Spring 5	1
95	SJ-013D	Gumový kroužek kola	Friction wheel rubber	1	132	BJ-8-069	Podložka	Plain washer	2
96	SJ-013A	Příruba třecího kola	Friction wheel flange	2	133	BJ-8-070	Matice	Lock Nut	1
97	BJ-8-053	Šroub	Hexagonal Screw	3	134	BJ-8-071	Šroub	Hexagonal Screw	1
98	SJ-013B	Kryt ložiska	Friction wheel bearing cove	1	135	BJ-8-072	Podložka	Washer	1
99	BJ-8-054	Pojistka ložiska	Bearing snap ring	1	136	SJ-039	Řemenice šneku	Auger sheave	1
100	SB-55	Ložisko	Bearing	1	137	BJ-8-073	Matice	Lock Nut	1
101	BJ-8-056	Podložka	Plain washer	1	138	SJ-004	Domeček ložiska	Bearing housing	1
102	BJ-8-057	Matice	Nut	1	139	BJ-8-074		Square Key	1
103	SJ-002	Vedení vidlice řazení	Shift fork holder	1	140	BJ-8-075	Ložisko	Bearing	1
104	BJ-8-058	Šroub	Hexagonal Screw	2	141	SJ-227	Ovládací páka komínu	Chute control lever	1
105	SJ-040	Vidlice řazení	Shift fork	1	142	SJ-238	Podložka	Washer	2
106		Třecí řemenice	Friction sheave	1	143	SJ-208	Šnekové kolo ovl. komínu	Worm wheel	1

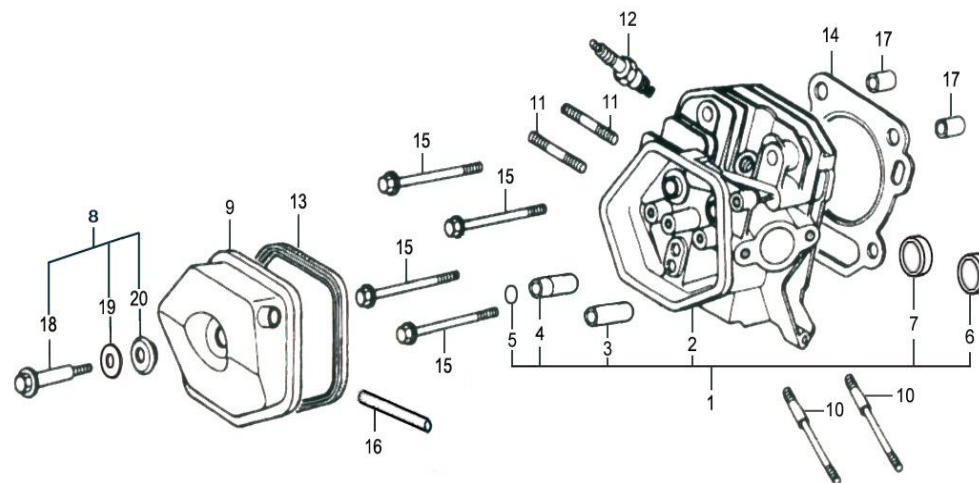
HECHT[®]
made for garden**9628SE**

Pozice	Objednací číslo	Název	Name	Ks	Pozice	Objednací číslo	Název	Name	Ks
144	BJ-8-076	Šroub	Carriage bolt	4	179	SJ-030	Hřídel pohonu šneku	Auger drive worm shaft	1
145	SJ-225	Držák šnekového kola	Worm wheel bracket	1	180	SB-100	Ložisko 6904 Z	Bearing 6904 Z	1
146	BJ-8-077	Matice	Lock Nut	2	181	SB-101	Axiální ložisko	Thrust bearing	1
147	BJ-8-078	Podložka	Plain washer	1	182	SB-102	Gufero 20x32x6	Oil seal 20x32x6	1
148	BJ-8-079	Matice	Lock Nut	2	183	SB-106	Čep 30x6	Pin 30x6	2
149	BJ-8-080	Šroub	Carriage bolt	2	184	SJ-057	Podložka	Washer	1
150	BJ-8-081	Matice	Lock Nut	4	185	SJ-001	Lopatkové kolo	Fan	1
151	SJ-006-2	Spodní lišta bunkru šneku	Auger housing shave plate	1	186	SV-08*16	Šroub vratový M8x16	Carriage Bolt M8x16	4
152	BJ-8-082	Šroub	Carriage bolt	2	187	P-08	Podložka 8	Plain washer 8	2
153	BJ-8-083	Podložka	Plain washer	4	188	SB-94	Matice	Lock Nut	2
154	BJ-8-084	Matice	Lock Nut	2	189	SB-107	Matice	Lock Nut	2
155	BJ-8-085	Podložka	Plain washer	2	190	SB-108	Šroub	Hexagonal Screw	2
156	SJ-111	Kluzák bunkru šneku	Slide shoe	2	191	SB-109	Matice	Lock Nut	6
157	STG8062Ae-03	Bunkr šneku	Auger housing	1	192	SJ-021	Podložka komínu spodní	Chute lower pad	3
158	245-3X-11-134-10	Hřídel šneku	Auger output shaft	1	193	SJ-021C	Podložka komínu horní	Chute upper pad	6
159	BJ-8-086	Woodruffovo pero	Semicircular Key	1	194	SB-120	Šroub	Hexagonal Screw	6
160	NJ-02	Závlačka	Cotter pin	4	196	BJ-8-103	Spínač	Switch	1
161	NJ-01	Pojistný šroub	Safety pin	4	197	SJ-232	Bowden klapky komínu	Chute cap wire	1
162	SJ-067-2A-10	Levý šnek	Left Auger	1	198	SX-11-105-1	Komín výhozu kompletní	Chute assembly	1
163	SJ-019	Pouzdro hřídele šneku	Auger shaft bushing	1	199	SB-113	Šroub	Hexagonal Screw	1
164	BJ-8-088	Podložka	Washer	2	200	SJ-036	Pružina	Spring	1
165	SJ-020	Pouzdro	Shaft bushing	2	201	SB-114	Matice	Flange Nut	1
166	SJ-024	Domeček ložiska	Bearing cover	2	202	SJ-012	Mřížka komínu	Chute grid	1
167	BJ-8-089	Podložka	Plain washer	6	203	SJ-150	Lopatka na sníh	Plastic Shovel	1
168	BJ-8-090	Šroub	Hexagonal Screw	6	204	BJ-8-094	Podložka	Plain washer	1
169	SJ-067-2B-10	Pravý šnek	Right auger	1	205	SJ-151	Držák lopatky	Shovel Seat	1
170	BJ-8-091	Šroub	Hexagonal Screw	6	207	SB-115	Šroub	Hexagonal Screw	1
171	BJ-8-092	Pružná podložka	Spring Washer	7	208	SB-121	Šroub	Flange Screw	2
172	BJ-8-093	Podložka	Plain washer	7	209	SX-11-262-1-10	Kryt výfuku	Exhaust cover	1
173	SJ-038	Ozubené kolo převodovky	Auger gearbox wheel	1	210	SB-110	Šroub	Carriage bolt	2
174	SJ-101	Levá skříň převod. šneku	Auger gearbox left case	1	211	SB-117	Gumová podložka	Rubber Washer	1
175	SJ-108-1	Pouzdro hřídele	Auger shaft bush	1	212	SB-116		Zerk	1
176	SJ-019	Pouzdro hřídele	Auger shaft bush	3	213	SB-119	Šroub	Screw	1
177	SJ-101A	Pravá skříň převod. šneku	Worm gearbox right case	1	214	SJ-226	Pružina klapky komínu	Chute cap spring	1
178	SB-099	Ložisko 16001 Z	Bearing 16001 Z	1					

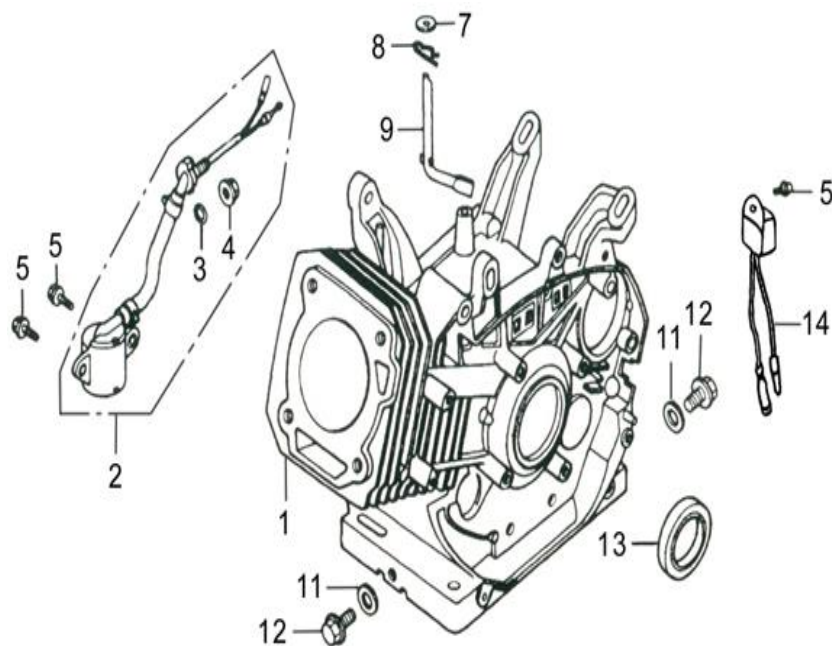
HECHT[®]
made for garden

9628SE

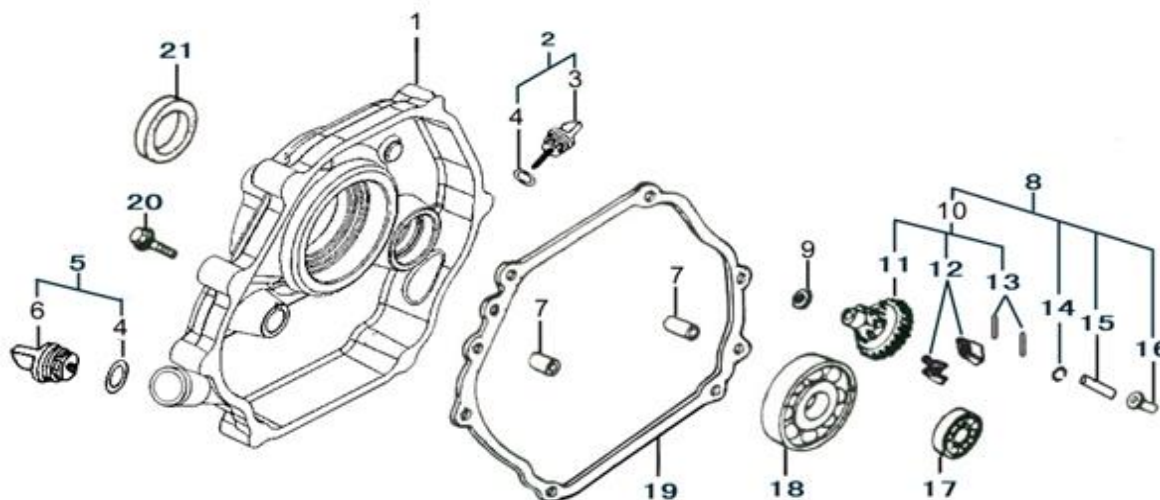
Pozice	Objednací číslo	Název	Name	Ks
215	STG8062Ae-23	Kryt madla	Handle Cover	1
216	STG8062Ae-24	Krytka madla	Handle Cover	2
217	STG8062Ae-25	Madlo páky	Chute Handle	1
218	FD-04-63	Nástavec páky	Sleeve	2
219	STG8062Ae-02	Páka klapky komínu	Chute cap lever	1
220	BJ-8-095	Matice	Lock Nut	1
221	SJ-224	Podložka	Washer	1
222	SJ-206	Podložka	Mat	1
223	STG8062Ae-26	Madlo páky	Gear shift lever handle	1
224	BJ-8-096	Čep	Spring-Type Straight Pin	1
225	STG9056Ae-01-03	Držák	Chute rocker bracket	1
226	SJ-239	Podložka	Washer	1
227	BJ-8-097	Matice	Lock Nut	1
228	BJ-8-098	Podložka	Plain washer	1
229	BJ-8-099	Šroub	Hexagonal Bolt	1
230	SJ-254	Průchodka bowdenu	Wire Fixation Lock	1
231	BJ-8-100	Šroub	Screw	2
232	BJ-8-101	Matice	Lock Nut	2
233	STG8062Ae-12		Pawl	1
234	STG8062Ae-17	Pružina	Pawl Spring	1
235	STG8062Ae-18		Column pin	1
236	BJ-8-102	Čep	Hatch Pin	1
237	SSG5580A.23-01		Wire circlip	1
238	SB-165	Gufero	Oil Seal	2
239	SB-123	Pojistný kroužek	Circlip For Shaft	2
240	SB-162	Šroub	Hexagonal Flange Bolt	4
241	SB-163	Matice	Lock Nut	4
242	SJ-042-2A-2	Spodní držák řidítek	Handlebar bracket	2
243	SB-164-10	Krytka	Handle Plastic Cover	2
244	BJ-8-104	Čep	Hexagonal belt	1
245	BJ-8-105	Matice	Nut	1
246	SJ-023-2	Šroub	Bolt	1
247	BJ-8-106	Čep	Pin	1
248	BJ-8-107	Ložisko šneku UC204	Bearing UC204	2
249	BJ-8-108	Ložisko šneku 6203RS	Bearing 6203RS	2



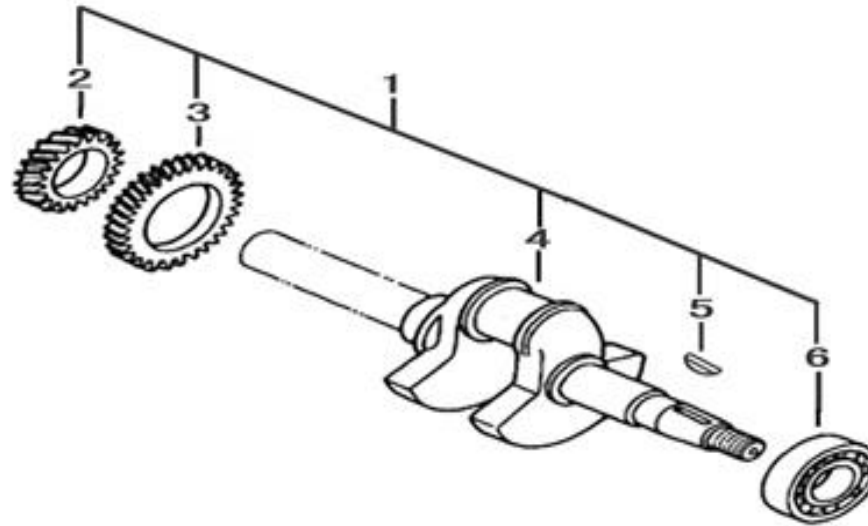
Pozice	Objednáací číslo	Název	Name	Ks
1	102200-154000	Hlava válce kompletní	Cylinder head assembly	1
2	102211-154000	Hlava válce	Cylinder head	1
3	102214-154000	Pouzdro sacího ventilu	Intake valve guide sheath	1
4	102215-154000	Pouzdro výfukového ventilu	Exhaust valve guide sheath	1
5	102222-154000	Pojistka	Clip	1
6	102212-154000	Podložka sacího ventilu	Intake valve seat	1
7	102213-154000	Podložka výfukového ventilu	Exhaust valve seat	1
8	102270-171000	Šroub ventilového víka	Bolt	1
9	102230-171000	Ventilové víko	Cylinder head cover	1
10	102229-T000200	Svorník	Stud bolt	2
11	102229-T000160	Svorník	Stud bolt	2
12	81300-KB01-0200	Svíčka F7RTC	Spark plug F7RTC	1
13	380840425-0001	Těsnění ventilového víka	Cylinder head cover gasket	1
14	102299-154000	Těsnění hlavy válce	Cylinder head gasket	1
15	102247-T000060	Šroub M10x80	Flange bolt M10x80	4
16	115051-154000	Hadička odvodu	Breathing tube	1
17	T41000-T000010	Čep 12x20	Dowel pin 12x20	2
18	102273-T000010	Šroub ventilového víka	Cylinder head cover bolt	1
19	102271-154000	Podložka	Washer	1
20	102272-154000	Těsnění	Gasket	1



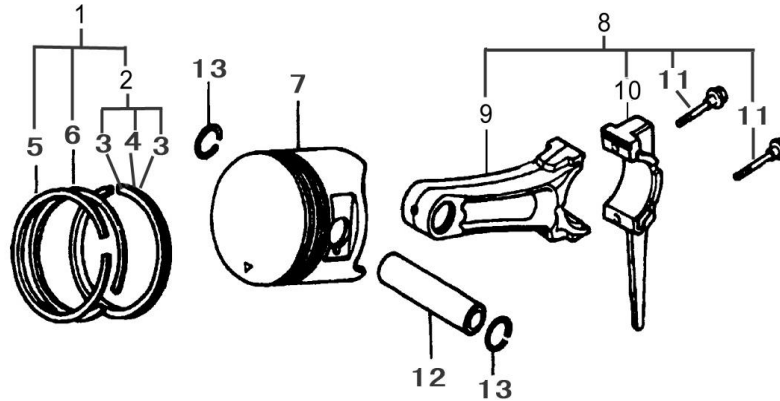
Pozice	Objednací číslo	Název	Name	Ks
1	E10210-157000	Kliková skříň	Crankcase	1
2	323700-154000	Olejový spínač	Oil level switch	1
3	323701-T000010	O kroužek	O-ring	1
4	M-10	Maticice M10	Nut M10	1
5	S-06*12	Šroub M6x12	Flange bolt M6x12	3
7		Podložka 8,3x17x1	Washer 8,3x17x1	1
8	121007-144000	Závlačka	Cotter pin	1
9	115005-154000	Ovládací táhlo regulátoru	Governor control rod	1
11	T21000-T000060	Podložka	Washer	2
12	105099-171000	Vypouštěcí šroub	Oil drain bolt	2
13	E10220-T000220	Gufero 30x46x8	Oil seal 30x46x8	1
14	E10260-144000	Olejové čidlo	Oil alert unit	1



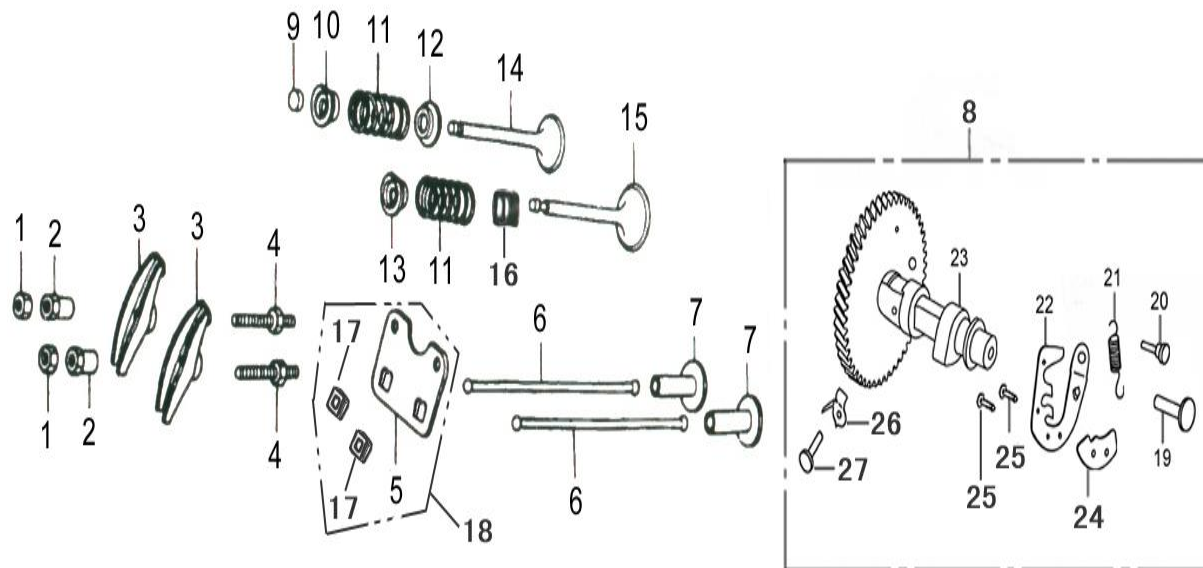
Pozice	Objednací číslo	Název	Name	Ks
1	E10208-154000	Kryt klikové skříně	Crankcase cover	1
2	105300-171000	Olejová měrka	Oil dipstick	1
5	105500-171000	Olejová zátka	Oil cap	1
6	105501-171000	Těsnící kroužek	O ring	1
7	T41000-T000040	Čep 8x12	Dowel pin 8x12	2
8	121300-154000	Regulátor otáček kompletní	Governor assembly	1
9	P-06	Podložka 6	Washer 6	1
10	121310-154000	Kolo regulátoru kompletní	Governor gear assembly	1
11	121311-154000	Kolo regulátoru otáček	Governor gear	1
12	121312-154000	Západky regulátoru	Governor gear weight	2
13	121313-154000	Čep	Pin	2
14	121303-154000	Pojistka	Governor circlip	1
15	121304-154000	Hřídelka regulátoru	Governor shaft	1
16	121302-154000	Palec	Governor slide sheath	1
18	380630140-0002	Ložisko 6206	Bearing 6206	1
19	E10209-154000	Těsnění klikové skříně	Crankcase gasket	1
20	S-08*35	Šroub M8x35	Flange bolt M8x35	7
21	380650492-T080	Gufero 30x46x8	Oil seal 30x46x8	1



Pozice	Objednáací číslo	Název	Name	Ks
1	E10310-154001	Kliková hřídel kompletní	Crankshaft assembly	1
2	E10312-154000	Ozubené kolo	Crankshaft gear	1
3	103215-154000	Ozubené kolo	Crankshaft gear	1
4	E10311-154001	Kliková hřídel	Crankshaft	1
5	T44000-T000060	Woodruffovo pero	Woodruff key	1
6	380630140-0002	Ložisko 6206	Bearing 6206	1



Pozice	Objednací číslo	Název	Name	Ks
1	103120-154000	Pístní kroužky sada	Piston ring set	1
2		Stírací kroužek kompletní	Oil ring set	1
3		Stírací kroužek 1	Oil ring 1	2
4		Stírací kroužek 2	Oil ring 2	2
5		Pístní kroužek 1	Piston ring 1	1
6		Pístní kroužek 2	Pistong ring 2	1
7	103101-154000	Píst	Piston	1
8	103201-154000	Ojnice kompletní	Connecting rod assembly	1
9	103202-154000	Ojnice horní díl	Connecting rod	1
10	103203-154000	Ojnice spodní díl	Connecting rod lower part	1
11	103204-154000	Šroub ojnice	Connecting rod bolt	2
12	103111-154000	Pístní čep	Piston pin	1
13	103115-154000	Pojistka pístního čepu	Piston pin circlip	2

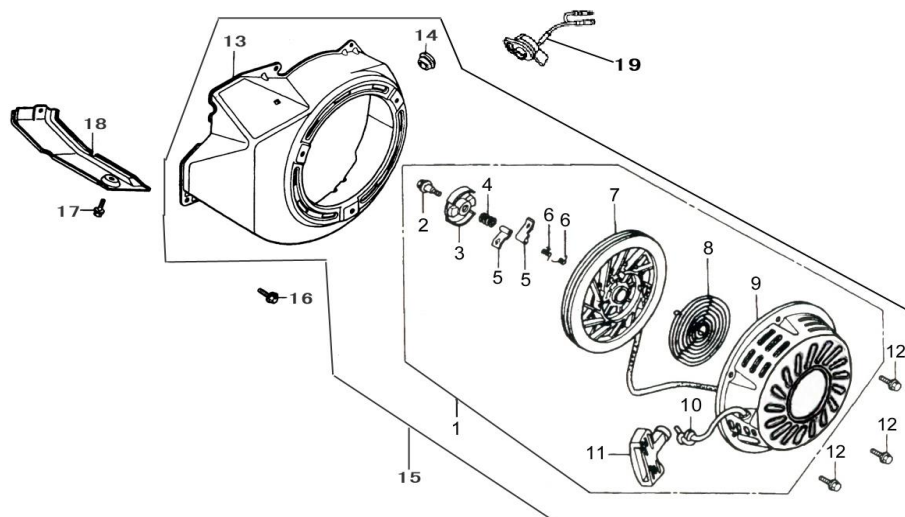


Pozice	Objednací číslo	Název	Name	Ks	Pozice	Objednací číslo	Název	Name	Ks
1	104412-154000	Matice ventiltu	Nut	2	14	104312-154000	Výfukový ventil	Exhaust valve	1
2	104414-154000	Seřizovací matice ventilu	Valve adjusting nut	2	15	104311-154000	Sací ventil	Intake valve	1
3	104411-154000	Vahadlo ventilu	Rocker arm	2	16	104399-154000	Těsnění ventilu	Valve seal	1
4	104413-154000	Seřizovací šroub ventilu	Valve adjusting screw	2	17	104199-154000	Vodítko	Guide block	2
5	104199-154000	Vodící deska ventilu	Push rod guide plate	1	18	E10430-154000	Vodící deska kompletní	Valve guide plate assembly	1
6	104151-154000	Tyčka zdvihu ventilu	Push rod	2	19	121313-154000	Čep	Pin	1
7	104197-154000	Zdvihátko	Valve lifter	2	20	E10413-154000	Čep	Pin	1
8	104110-154000	Vačková hřídel kompletní	Camshaft assembly	1	21	E10414-154000	Pružina	Spring	1
9	104313-154000	Koncovka ventilu	Valve rotator	1	22	121312-154000		Flying block	1
10	104394-154000	Podložka pružiny výfukového ventilu	Exhaust valve spring retainer	1	23	104111-154000	Vačková hřídel	Camshaft	1
					24	104113-171000		Matching block	1
11	104321-154000	Pružina ventilu	Valve spring	2	25	104112-171000	Čep	Pin	2
12	104395-154000	Podložka pružiny ventilu	Valve spring seat	1	26	E10415-171000		Reducer	1
13	104394-154000	Podložka pružiny sacího ventilu	Intake valve spring retainer	1	27	E10416-171000	Čep	Pin	1

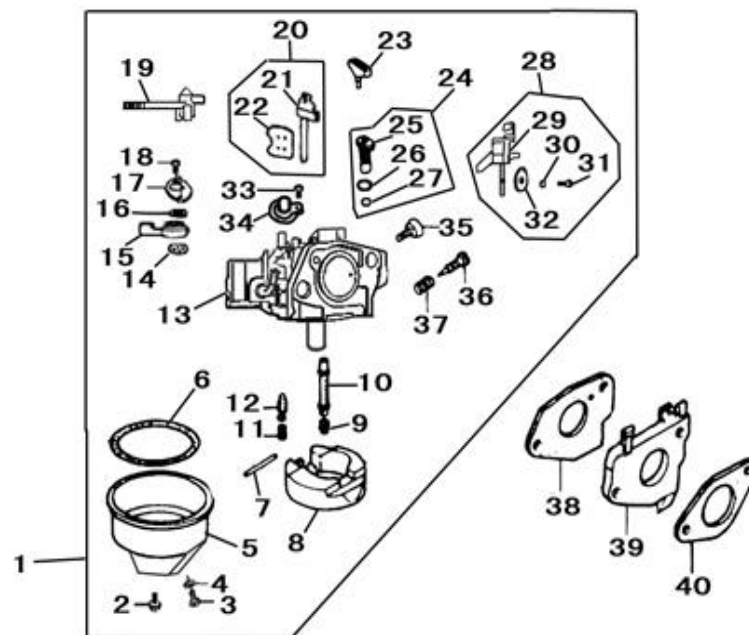
HECHT[®]
made for garden

9628SE

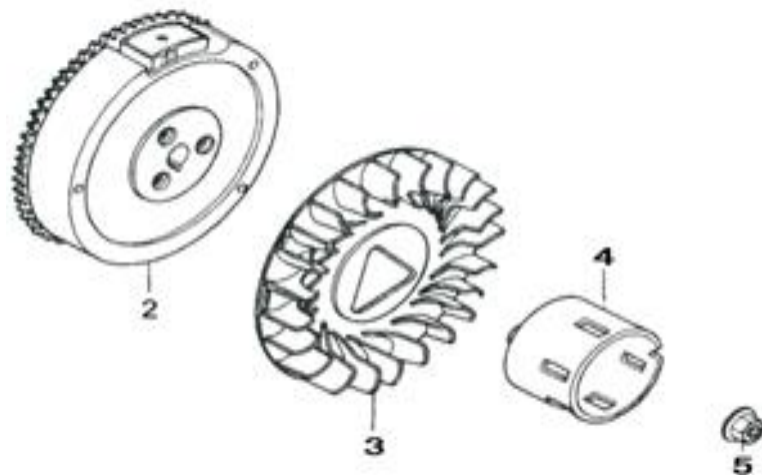
Startér



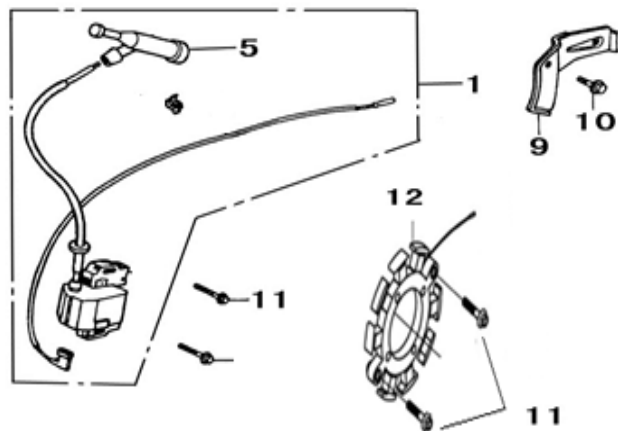
Pozice	Objednací číslo	Název	Name	Ks
1	109420-171000	Startér kompletní	Starter assembly	1
2		Šroub kladky startéru	Screw	1
3		Držák západek	Ratchet holder	1
4		Pružina	Spring	1
5		Západka startéru	Starter ratchet	2
6		Pružina západky	Ratchet return spring	2
7	109402-171000	Kladka startéru	Starter pulley	1
8	109404-171000	Pružina startéru	Starter spring	1
9		Kryt startéru	Starter cover	1
10		Startovací šňůra	Rope	1
11		Madlo startéru	Starter handle	1
12	380140011-0004	Šroub M6x10	Bolt M6x10	3
13	112210-154000	Kryt ventilátoru	Fan cover	1
14	109499-144000		Rubber plug	1
15	109400-154000	Startér kompletní+kryt vent.	Starter + Fan cover	1
16	S-06*12	Šroub M6x12	Flange bolt M6x12	5
17	S-06*12	Šroub M6x12	Flange bolt M6x12	1
18		Kryt	Shroud	1
19	324311-144000	Vypínač motoru	Engine stop switch	1



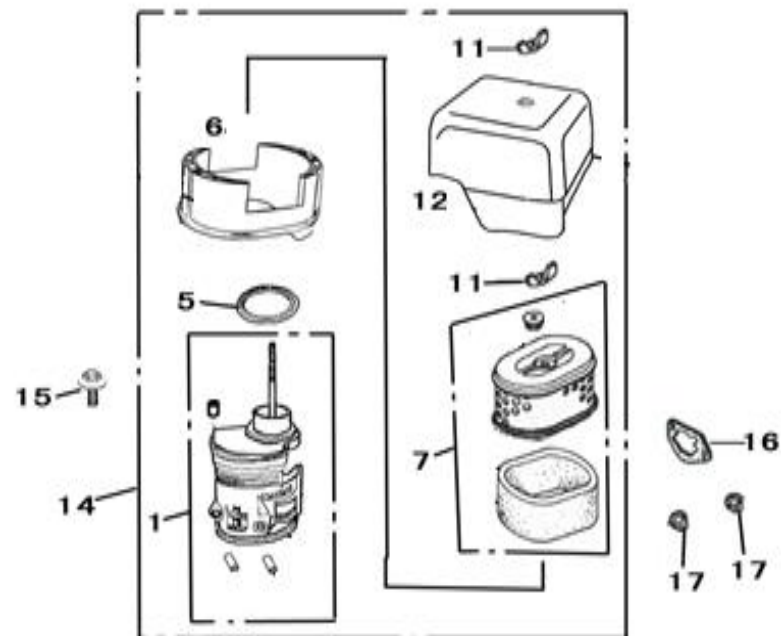
Pozice	Objednací číslo	Název	Name	Ks
1	113100-154000	Karburátor kompletní	Carburetor assembly	1
38		Těsnění karburátoru	Carburetor gasket	1
39		Příruba karburátoru	Carburetor intake pipe	1
40		Těsnění příruby karburátoru	Intake pipe gasket	1



Pozice	Objednací číslo	Název	Name	Ks
2	375100-157000	Setrvačník	Flywheel	1
3	103292-154000	Ventilátor	Fan	1
4	103293-154000	Miska startéru	Starter idle pulley	1
5	103299-T000040	Matice	Nut	1



Pozice	Objednací číslo	Název	Name	Ks
1	305100-154000	Zapalování kompletní	Ignition	1
5	305200-154000	Krytka svíčky	Spark plug cap	1
9		Úchyt kabelu	Cord clamp	1
10	S-06*12	Šroub M6x12	Flange bolt M6x12	1
11	380140102-0004	Šroub M6x25	Flange bolt M6x25	2
12	270210026-0001	Cívka dobíjení	Charge coil	1

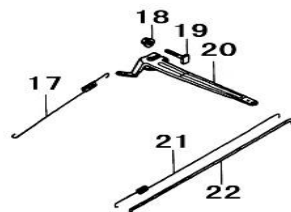
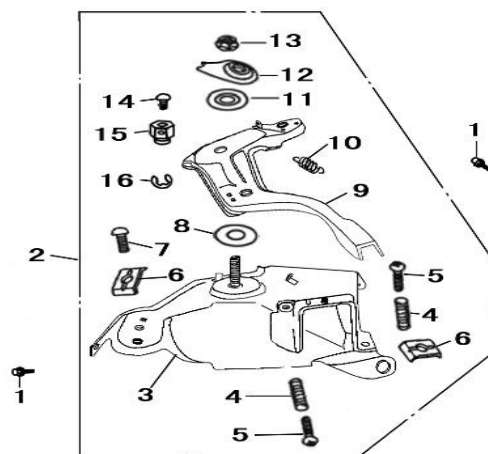


Pozice	Objednací číslo	Název	Name	Ks
1	115500-154000	Příruba vzduch. filtru spodní	Air cleaner elbow base	1
5		Těsnění	Elbow base gasket	1
6	115350-154000	Příruba vzduch. filtru horní	Air cleaner base upper	1
7	115300-154000	Vzduchový filtr	Air filter element	1
11	380440002-0001	Matice víka filtru M6	Butterfly nut M6	2
12	115100-154000	Kryt vzduchového filtru	Air cleaner cover	1
14	115000-154000	Vzduchový filtr kompletní	Air cleaner assembly	1
15	S-06*20	Šroub M6x20	Flange bolt M6x20	1
16	115050-154000	Těsnění vzduchového filtru	Air cleaner gasket	1
17	M-06	Matice M6	Flange nut M6	2

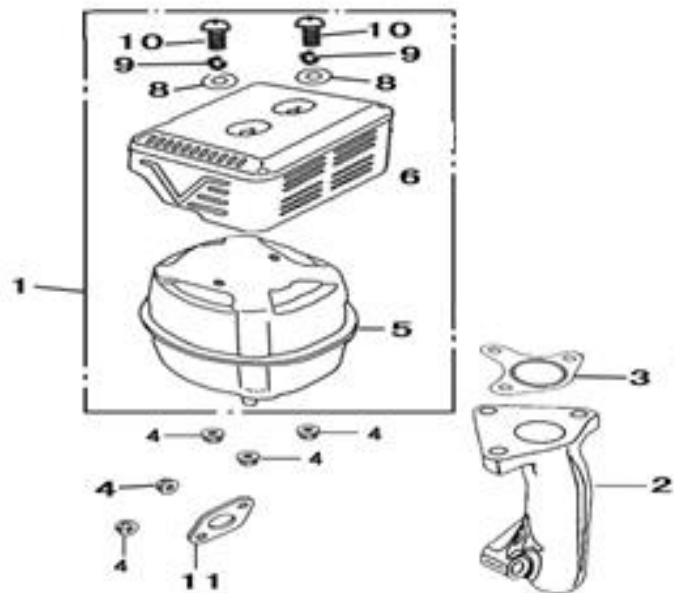
HECHT[®]
made for garden

9628SE

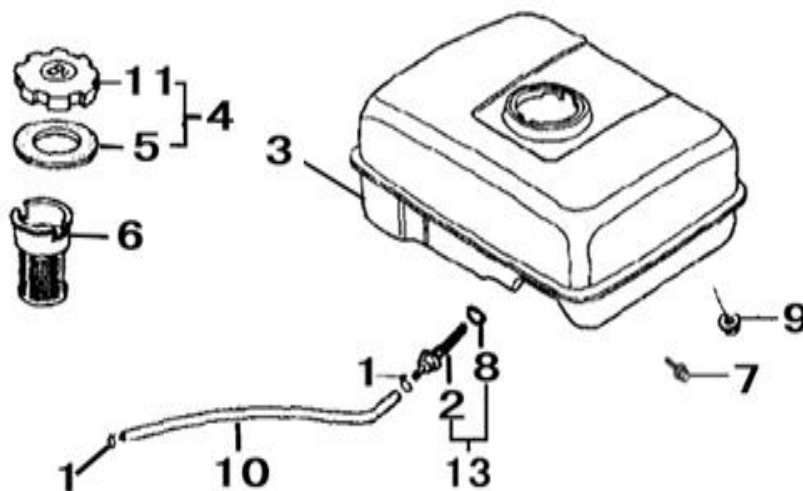
Regulace otáček



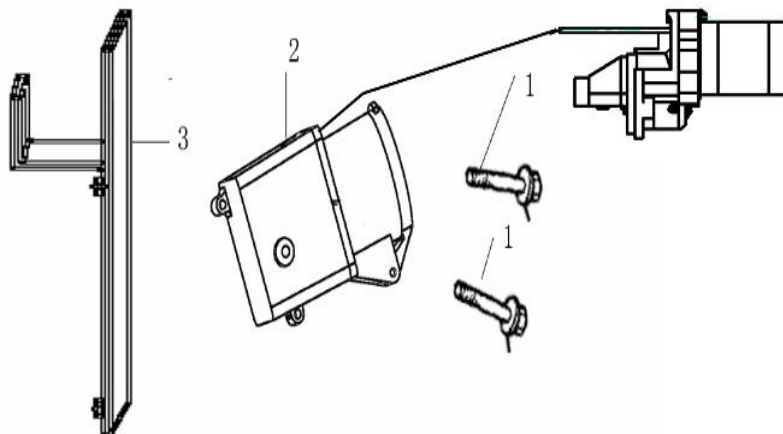
Pozice	Objednací číslo	Název	Name	Ks
1	380140001-0006	Šroub M6x12	Flange bolt M6x12	2
2	121100-154000	Kulisa regulace otáček	Governor board assembly	1
3			Governor board	1
4	121103-154000	Pružina	Spring	2
5	030620	Šroub M5x35	Screw M5x35	2
6	121105-154000	Přítlačná podložka	Plate washer	2
7	351000305250	Šroub M5x25	Screw M5x25	1
8		Plastová podložka	Plastic washer	1
9	121104-154000	Páka regulace velká	Governor arm big	1
10	E70236-154000	Pružina	Spring	1
11	000300-0000000H	Podložka	Washer	1
12	121101-154000	Přítlačná destička	Fixing plate	1
13	M-06	Matice M6	Nut M6	1
14	S04*6	Šroub M4x6	Screw M4x6	1
15	121106-154000	Utahovací matice	Locking nut	1
16		Třmenový kroužek	E ring	1
17	121002-154000	Governor return spring	Vratná pružina	1
18	M-06	Matice M6	Nut M6	1
19	121014-144000	Šroub	Quadrate head bolt	1
20	121004-154000	Páka regulace malá	Governor arm small	1
21	121003-154000	Pružina táhla regulace	Governor rod spring	1
22	121001-154000	Táhlo regulace otáček	Governor rod	1



Pozice	Objednací číslo	Název	Name	Ks
1	117000-154000	Výfuk kompletní	Muffler assembly	1
2	117200-154000	Příruba výfuku (trubka)	Exhaust pipe	1
3	117073-154000	Těsnění tlumiče výfuku	Gasket	1
4	M-08	Matice M8	Nut M8	5
5	117100-154000	Výfuk	Muffler body	1
6	117150-154000	Kryt výfuku	Muffler cover	1
8	P-05	Podložka 5	Washer 5	4
9	PP-05	Pružná podložka 5	Spring washer 5	4
10		Šroub	Screw	4
11	117075-154000	Těsnění výfuku	Muffler gasket	1



Pozice	Objednací číslo	Název	Name	Ks
1	E40211-154000	Svorka hadičky	Fuel tube clip	2
2	801600-154000	Palivový filtr	Fuel tank filter	1
3	801000-154000	Palivová nádrž	Fuel tank	1
4	804000-144000	Zátka palivové nádrže	Fuel tank cap+gasket	1
5	804001-144000	Těsnění zátky	Fuel cap gasket	1
6	E40201-144000	Sítka zátky nádrže	Fuel cap net	1
7	S-08*25	Šroub M8x25	Flange bolt M8x25	2
8	801602-154000	Těsnění filtru	Fuel filter gasket	1
9	M-08	Matice M8	Nut M8	2
10	801086-154000	Palivová hadička	Fuel tube	1
11		Zátka nádrže	Fuel tank cap	1
13	801600-154000	Palivový filtr	Fuel filter+gasket	1



Pozice	Objednáací číslo	Název	Name	Ks
1	S-04*30	Šroub M4x30	Flange bolt M4x30	2
2	376100-157000	Elektrický startér	Electric starter	1