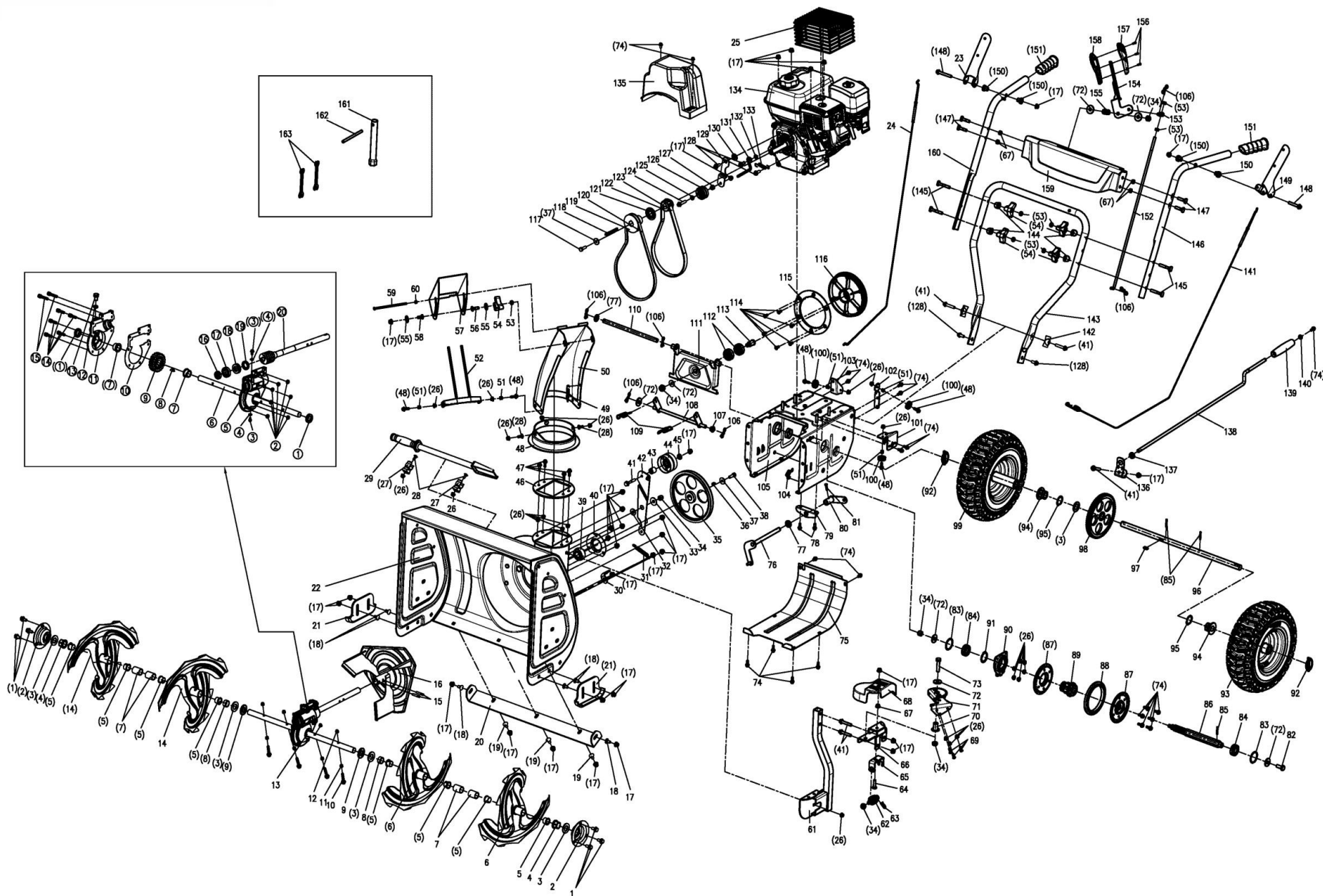


# HECHT®

made for garden

# 9661



Pozice	Objednací číslo	Název	Name	Ks
1	26800606401	Šroub M8x16	Hex bolt M8x16	6
2	26300233801	Domeček ložiska	Bearing support	2
3	26800707601	Podložka 20x37x2	Flat washer 20x37x2	5
4	25284100101	Vnější pouzdro šneku	Auger sheath	2
5	25284000101	Pouzdro šneku	Auger sheath	8
6	23600169501	Šnek levý	Left auger	2
7	25283900101	Pouzdro šneku 19,4x24,2x25,3	Auger sheath 19,4x24,2x25,3	4
8	25283800102	Pouzdro šneku 19,4x24x16	Auger short sheath 19,4x24x16	2
9	25600300301	Plstěná podložka 40x20x3	Felt washer 40x20x3	2
10	26800612101	Šroub M6x40	Hex flange bolt M6x40	4
11	26300265001	Podložka	Washer	4
12	26800500501	Pojistná matice	Hex lock nut M6	4
13	23050204101	Převodovka šneku	Auger gearbox	1
13-1	25100155501	Gufero 19x32x7	Oil seal 19x32x7	2
13-2	26800500501	Pojistná matice M6	Hex lock nut M6	7
13-3	26800608902	Šroub přírubový M5x14	Hex flange bolt M5x14	2
13-4	25600202601	Těsnění 10,5x5x1	Seal ring 10,5x5x1	2
13-5	26400112501	Levá skříň převodovky	Gearbox left case	1
13-6	26200109301	Hřídel šneku	Auger shaft	1
13-7	26900206901	Pouzdro převodovky 32x19x17	Gearbox sheath 32x19x17	2
13-8	26809006401	Woodruffovo pero 5x7,5x19	Woodruff key 5x7,5x19	1
13-9	26100302801	Ozubené kolo převodovky	Gear	1
13-10	25600202801	Těsnění převodovky	Auger gearbox gasket	1
13-11	26400112601	Pravá skříň převodovky	Gearbox right case	1
13-12	26900210701	Podložka 16x10x2	Washer 16x10x2	1
13-13	26800619801	Šroub M10x16	Hex bolt M10x16	1
13-14	26800311301	Šroub M6x25	Inner hex screw M6x25	5
13-15	26800313301	Šroub M6x25	Inner hex screw M6x25	2
13-16	26800401501	Ložisko 6001 ZZ	Bearing 6001 ZZ	1
13-17	26800404601	Ložisko 6904 ZZ	Bearing 6904 ZZ	1
13-18	26800404701	Axiální ložisko 51104	Thrust ball bearing 51104	1
13-19	25100155401	Gufero 20x32x6	Oil seal 20x32x6	1
13-20	26100302901	Šneková hřídel	Worm shaft	1
14	23600169401	Šnek pravý	Right auger	2

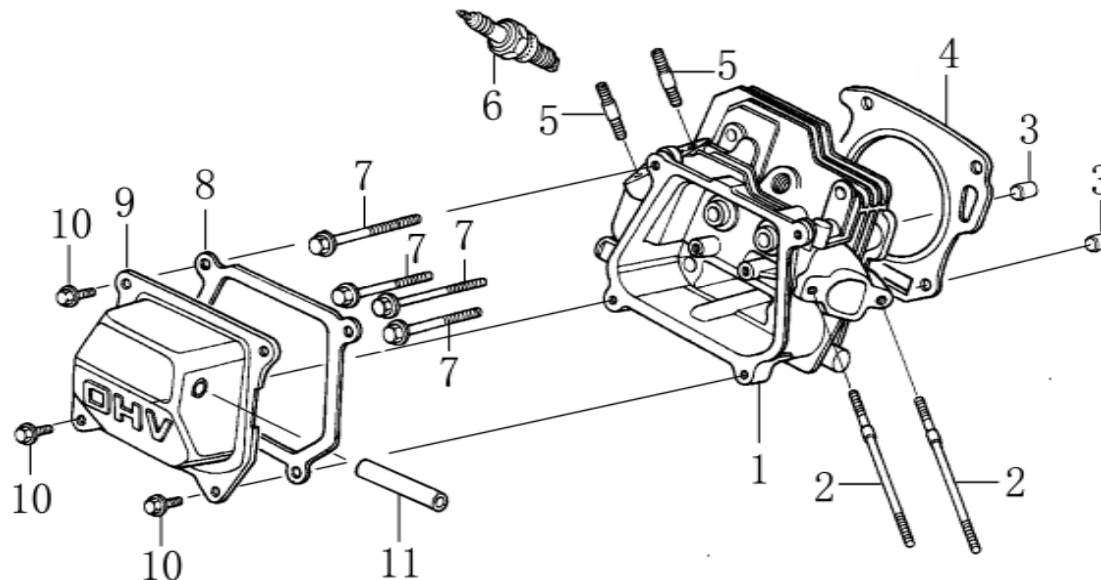
Pozice	Objednací číslo	Název	Name	Ks
15	26809006901	Čep 6x35	Elastic column pin 6x35	2
16	23600169601	Ventilátor	Fan	1
17	26800502801	Pojistná matice M8	Hex flange lock nut M8	33
18	26800602101	Šroub M8x20	Carriage bolt M8x20	6
19	26800601903	Šroub M8x16	Carriage bolt M8x16	3
20	23600196401	Spodní lišta bunkru	Auger housing strip plate	1
21	23600191301	Kluzná podpěra	Slide shoe block	2
22	23600196501	Kryt šneku	Auger housing	1
23	23601020001	Ovládací páka pojezdu	Control handle for driving	1
24	29100125601	Bowden pojezdu	Driving cable	1
25	26300299301	Krycí mřížka výfuku	Exhaust cover	1
26	26800502401	Pojistná matice M6	Hex flange lock nut M6	24
27	26300234201	Držák lopatky	Snow shovel bracket	2
28	26800607201	Šroub M6x16	Carriage bolt M6x16	4
29	23000465301	Lopatka na sněh	Snow shovel	1
30	26300231401	Vodítko řemenu	Belt guide plate	1
31	26801119601	Pružina napínáku	Tensioner spring	1
32	26900206601	Podložka 25x10,2x5,8	Washer 25x10,2x5,8	1
33	26800707501	Podložka 10x28,7x2,3	Spherical washer 10x28,7x2,3	1
34	26800501201	Pojistná matice M10	Hex lock nut M10	6
35	26300402801	Řemenice šneku	Auger sheave	1
36	26809007201	Pero 6x6x15	Flat key 6x6x15	1
37	26300265101	Podložka 8,2x30x3,7	Podložka 8,2x30x3,7	2
38	26800612501	Šroub M8x25	Hex bolt M8x25	1
39	26800404501	Ložisko UC204	Bearing UC204	1
40	26300233901	Domeček ložiska	Bearing housing	1
41	26800605001	Šroub M8x45	Hex flange bolt M8x45	7
42	26300234301	Tensioner lever	Páka napínáku	1
43	26900206801	Pouzdro napínáku 20x8x22,5	Pouzdro 20x8x22,5	1
44	23000600201	Kladka napínáku	Tensioner pulley	1
45	26900206701	Pouzdro 20x8x5,5	Sheath 20x8,5x5,5	1
46	25310100102	Podložka příruby komínu	Chute flange positioning plate	1
47	26800608301	Šroub M6x20	Hex bolt M6x20	9
48	23600196601	Příruba komínu	Chute flange	1

Pozice	Objednací číslo	Název	Name	Ks
49	26801122201	Pružina mřížky krytu	Chute grid spring	1
50	23600189301	Komín výhozu	Snow chute	1
51	26300232201	Distanční pouzdro	Sheath	5
52	26300254501	Mřížka krytu	Chute grid	1
53	26800502301	Matice M8	Hex nut M8	7
54	25100105014	Křídlová matice	Křídlová matice	5
55	25284600101	Podložka	Washer	2
56	26800615101	Šroub M8x25	Carriage bolt M8x25	1
57	23600190201	Klapka komínu	Snow chute cap	1
58	26800619701	Šroub M8x17	Flat head inner hex bolt M8x17	1
59	26809005801	Osa klapky komínu	Chute cap shaft	1
60	26800501101	Pojistná matice M5	Hex lock nut M5	1
61	23600189401	Držák mechanismu otáčení komínu	Chute steering bracket	1
62	26100303601	Šnek otáčení komínu	Chute steering worm	1
63	26809008101	Závlačka 2,5x26,3x12,3	Cotter pin 2,5x26,3x12,3	1
64	26800620001	Šroub M8x30	Cup head square neck bolt M8x30	1
65	26300269201	Držák šneku	Chute steering worm bracket	1
66	26300269001	Spojovací segment otáčení komínu	Chute steering connecting plate	1
67	26800506301	Pojistná matice M8	Hex flange nut M8	5
68	25309800101	Kryt šneku komínu	worm bracket protecting cover	1
69	26800202001	Šroub M6x16	Screw M6x16	3
70	26900211001	Pouzdro hřebenu otáčení	Chute steering comb sheath	1
71	26300269101	Hřeben otáčení komínu	Chute steering comb	1
72	26800700101	Velká podložka 10	Big washer 10	7
73	26800620101	Šroub M10x45	Half thread hex bolt M10x45	1
74	26800608001	Šroub M6x16	Hex flange bolt M6x16	21
75	23600169801	Spodní deska	Bottom plate	1
76	26300232401	Vidlice řazení	Gear shift fork	1
77	26800705601	Podložka 14x25x2,5	Flat washer 14x25x2,5	2
78	26800604101	Šroub M6x12	Hex flange bolt M6x12	2
79	26300232301	Držák vidlice řazení	Shift fork bracket	1
80	26300241901	Kloub řazení	Gear connecting joint	1
81	26800601501	Šroub M5x20	Hex bolt M5x20	1

Pozice	Objednací číslo	Název	Name	Ks
82	26800615901	Šroub M10x20	Hex bolt M10x20	1
83	26800904301	Pojistný kroužek 38x41,6x1	Circlip 38x43,6x1	2
84	26800404901	Ložisko 6203 Z	Bearing 6203 Z	2
85	26809006701	Čep 4x30	Elastic column pin 4x30	3
86	26200107401	Hřídel třecího kola variátoru	Friction wheel shaft	1
87	26300236801	Příruba třecího kola	Friction wheel flange	2
88	25100153301	Gumový kroužek kola variátoru	Friction rubber wheel	1
89	26900206301	Unašeč kola variátoru (vnitřní šestihran)	Shaft (inner hexagon)	1
90	26300232901	Pohyblivá příruba vidlice řazení	Shift fork moving flange	1
91	26800904401	Pojistný kroužek 35	Circlip 35	1
92	26809008301	Závlačka kola	Wheel cotter pin	2
93	23000601401	Levé kolo	Left wheel	1
94	26900206001	Pouzdro kola 19x45x25,3	Hex bushing 19x45x25,3	2
95	26800905201	Pojistný kroužek 30	Circlip 30	2
96	26200107101	Osa kol	Wheel shaft	1
97	26809007001	Pero 6x6x18	Flat key 6x6x18	1
98	26100302601	Ozubené kolo	Transmission wheel	1
99	23000601501	Pravé kolo	Right wheel	1
100	25283300101	Vodící kolo bowdenu	Cable guide wheel	3
101	26300232101	Držák bowdenu šneku boční	Auger cable side bracket	1
102	26300232001	Držák bowdenu šneku	Auger cable bracket	1
103	26300231901	Držák bowdenu pojezdu	Driving cable bracket	1
104	26801119902	Pružina	Extension spring	1
105	23600169701	Šasí	Chassis	1
106	26300230101	Závlačka	Cotter pin	6
107	26900207001	Pouzdro 10,1x20x10	Rocker arm bushing 10,1x20x10	1
108	26300235801	Napínací osa desky variátoru	Rocker arm	1
109	26801120101	Pružina	Extension spring	2
110	26301013501	Osa desky variátoru	bracket shaft	1
111	23600170301	Deska třecí řemenice (variátoru)	Friction pulley board	1
112	26800405401	Ložisko 6203 RS	Ball bearing 6203 RS	2
113	26200107501	Osa třecí řemenice	Friction pulley shaft	1
114	26800310901	Šroub M6x12	Cross head screw M6x12	6
115	26400112301	Příruba třecí řemenice	Friction pulley flange plate	1

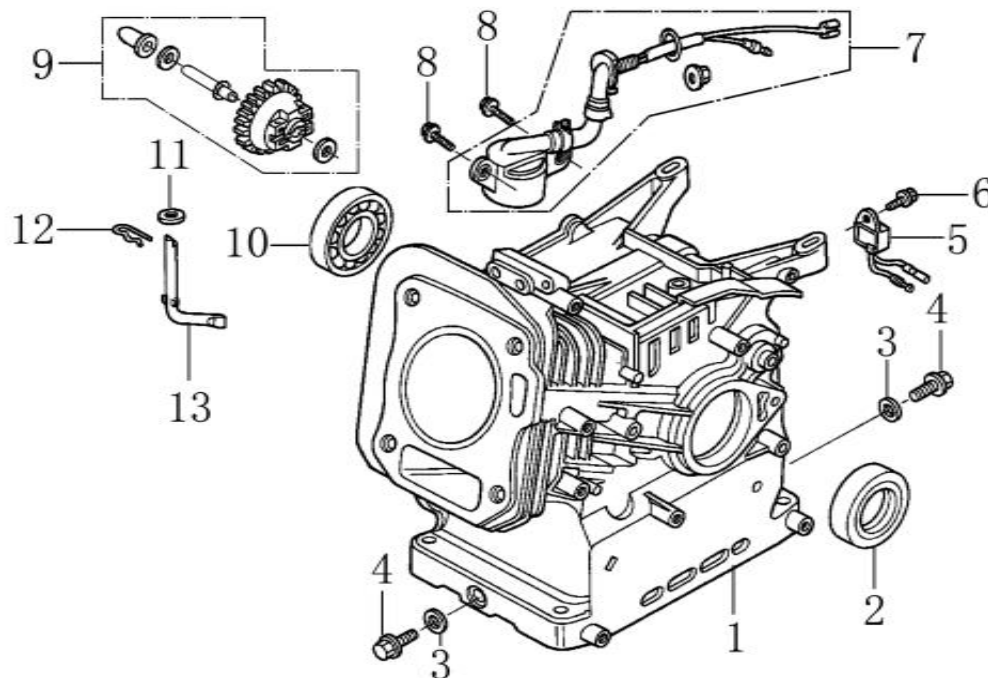
Pozice	Objednací číslo	Název	Name	Ks
116	26400112202	Třecí řemenice variátoru	Friction pulley	1
117	26800619901	Šroub M8x25	hex bolt M8x25	1
118	26809007101	Pero 4,6x4,6x70	Flat key 4,6x4,6x70	1
119	26300403001	Řemenice motoru (pojezd)	Engine belt wheel (drive)	1
120	25100206201	Klínový řemen 4LXP875	V-belt 4LXP875	1
121	26400112401	Mezipříruba	Belt wheel flange	1
122	26400112101	Řemenice motoru (šnek)	Engine belt wheel (auger)	1
123	25100206101	Plochý řemen 740-5mm	Flat belt 740-5mm	1
124	26800618201	Šroub M8x35	Hex flange bolt M8x35	1
125	26900206101	Pouzdro 8x16x6,1	Sheath 8x16x6,1	1
126	23000600301	Napínací kladka šneku	Auger tensioner pulley	1
127	26900206201	Sheath 8x15x11,5	Pouzdro 8x15x11,5	1
128	26800615001	Šroub M8x20	Hex flange bolt M8x20	5
129	26300234401	Páka napínáku šneku	Auger tensioning lever	1
130	26900206401	Vymezovací pouzdro 8,2x25x6,3	Auger tensioning lever sheath 8,2x25x6,3	1
131	26300235902	Vodítko řemenu	Belt guide	1
132	26800801002	Pojistná podložka 8	Lock washer 8	1
133	26801120001	Pružina napínáku šneku	Auger tensioner spring	1
134	23050109102	Motor G200F	Engine G200F	1
135	25283500101	Belt cover	Kryt řemenu	1
136	26300276601	Držák páky komínu	Snow chute lever bracket	1
137	25217800104	Průchodka	Protecting plug	1
138	26300276501	Páka otáčení komínu	Snow chute lever	1
139	25290100401	Madlo páky	chute lever handle	1
140	26800707301	Podložka 6,1x15x1,6	Washer 6,1x15x1,6	1
141	29100125401	Bowden šneku	Auger cable	1
142	26300232501	Tvarová podložka	Shaped washer	2
143	23600170001	Spodní madlo	Lower handle	1
144	25100108501	Tvarová podložka	Shaped washer	4
145	26800600401	Šroub M8x52	Flat head bolt M8x52	4
146	23600170102	Horní madlo levé	Upper handle left	1
147	26800611802	Šroub M8x35	Flat head bolt M8x35	4
148	26800617101	Šroub M8x55	Hex flange bolt M8x55	2

Pozice	Objednací číslo	Název	Name	Ks
149	23601019901	Ovládací páka šneku	Control handle for auger	1
150	26300236902	Pouzdro 20x8,2x19	Sheath 20x8,2x19	4
151	25283400101	Rukojeť horního madla	Upper handle grip	2
152	26300246701	Táhlo řazení	Gear shift connecting rod	1
153	26300250601	Spojovací čep	Connecting rod column pin	1
154	26300260501	Páka řazení	Gear shift lever	1
155	26801120801	Pružina	Pressing spring	1
156	26800100701	Šroub ST3x12	Self-driving screw ST3x12	3
157	25283600201	Madlo páky řazení levé	Gear shift handle left	1
158	25283700201	madlo páky řazení pravé	Gear shift handle right	1
159	23600183601	Panel	Panel	1
160	23600170202	Horní madlo pravé	Upper handle right	1
161	26300278201	Klíč	Wrench	1
162	26300278301	Nástavec klíče	Wrench pole	1
163	26809009201	Šestihranný klíč	Spanner	2

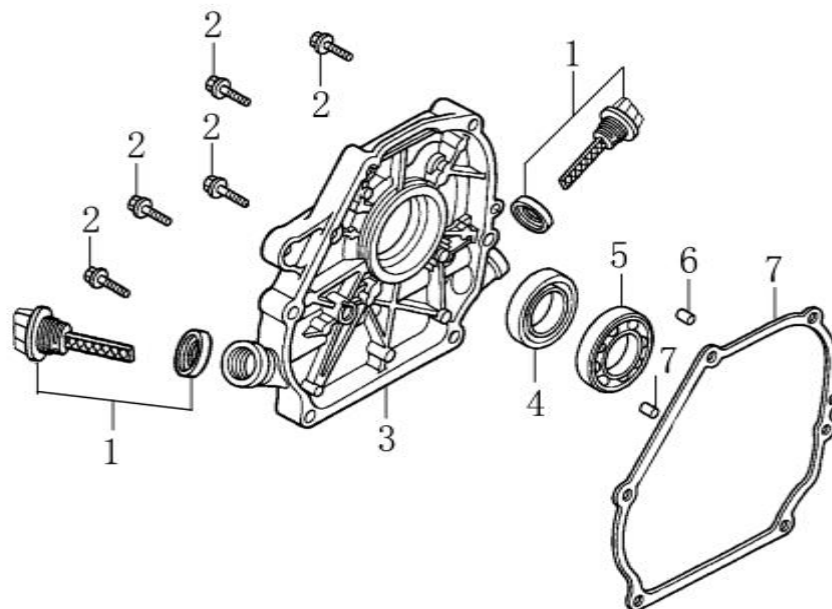


Pozice	Objednací číslo	Název	Name	Ks
1	120080276-0001	Hlava válce	Cylinder head	1
2	380180093-0001	Svorník M6x113,5	Stud bolt M6x113,5	2
3	380600117-0001	Čep 10x14	Dowel pin 10x14	2
4	120150144-0001	Těsnění hlavy válce	Cylinder head gasket	1
5	380180098-0001	Svorník M8x34	Stud bolt M8x34	2
6	270960014-0002	Svíčka F7RTC	Spark plug F7RTC	1
7	380140336-0001	Šroub přírubový M8x60	Flange bolt M8x60	4
8	120250013-0001	Těsnění ventilového víka	Cylinder head cover gasket	1
9	120220008-0001	Ventilové víko	Cylinder head cover	1
10	380140215-0004	Šroub přírubový M6x14	Flange bolt M6x14	4

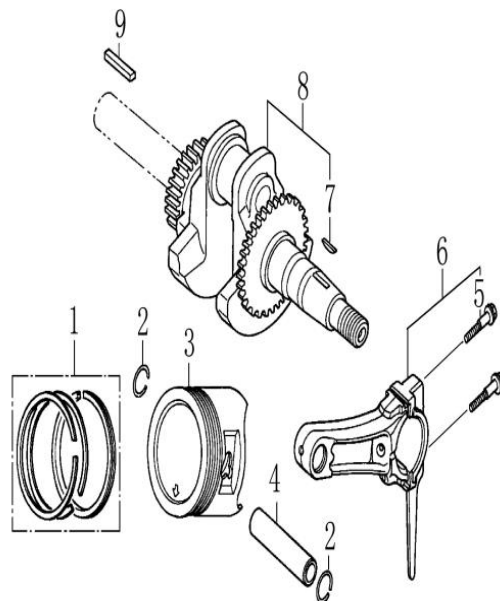




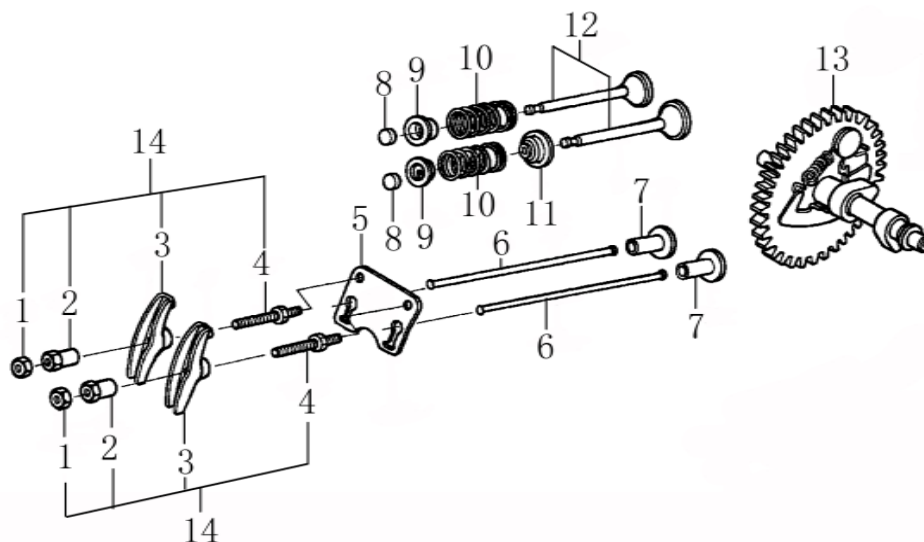
Pozice	Objednací číslo	Název	Name	Ks
1	110810195-0001	Kliková skříň	Crank case	1
2	380650490-0001	Gufero 25x41,25x6	Oil seal 25x41,25x6	1
3	380450514-0001	Podložka 10x16x1,5	Drain plug washer 10x16x1,5	2
4	110260025-0001	Vypouštěcí šroub M10x15	Oil drain bolt M10x15	2
5	281890003-0001	Čidlo	Oil alart unit	1
6	380140011-0004	Šroub M6x10	Flange bolt M6x10	1
7	281850157-0001	Olejový spínač	Oil level switch	1
8	380140215-0004	Šroub M6x14	Flange bolt M6x14	2
9	171750001-0001	Regulátor otáček kompletní	Governor gear assembly	1
10	081610-100000030	Ložisko 6205	Ball bearing 6205	1
11	380450531-0001	Podložka 6x21x6	Plain washer 6x21x6	1
12	381350004-T040	Závlačka	Cotter pin	1
13	171630001-0001	Ovládací táhlo regulátoru	Governor arm shaft	1



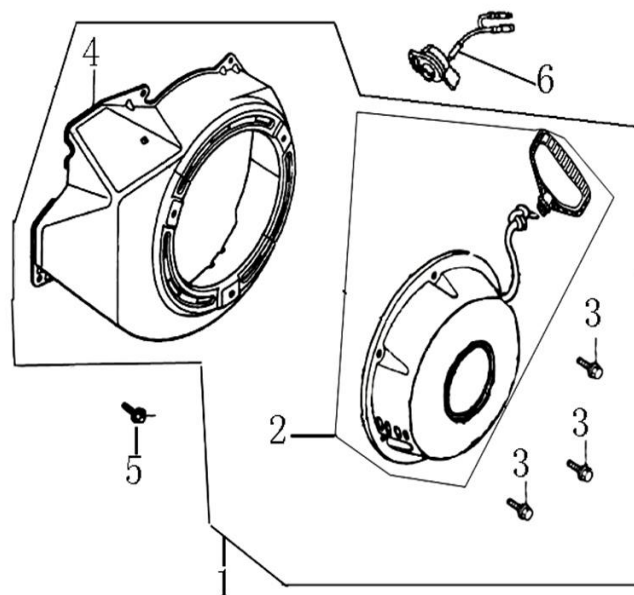
Pozice	Objednací číslo	Název	Name	Ks
1	110690035-0001	Olejová měrka	Oil gauge assembly	2
2	380140028-0004	Šroub M8x32	Flange bolt M8x32	6
3	110820014-0001	Kryt klikové skříně	Crankcase cover	1
4	380650491-0001	Gufero 25x41,25x6	Oil seal 25x41,25x6	1
5	081610-100000030	Ložisko 6205	Bearing 6205	1
6	380600120-0001	Čep 8x14	Dowel pin 8x14	2
7	110830007-0001	Těsnění klikové skříně	Crankcase cover gasket	1



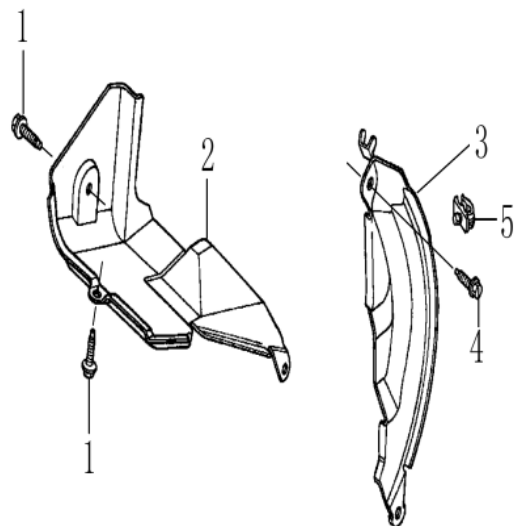
Pozice	Objednací číslo	Název	Name	Ks
1	130070079-0001	Pístní kroužky sada	Piston ring set	1
2	380560056-0001	Pojistka pístního čepu	Piston pin circlip	2
3	130030083-0001	Píst	Piston	1
4	130060031-0001	Pístní čep	Piston pin	1
5	130180001-0001	Šroub ojnice	Connecting rod bolt	2
6	130150039-0001	Ojnice kompletní	Connecting rod assembly	1
7	380620050-0001	Woodruffovo pero 4x5,5x12,5	Semicircle key 4x5,5x12,5	1
8	130290097-0001	Kliková hřídel	Crankshaft	1
9	380620040-0001	Pero 4,7x4,7x70	Key 4,7x4,7x70	1



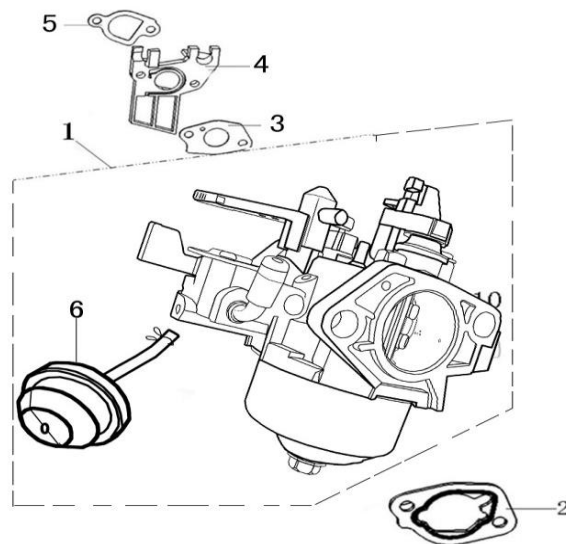
Pozice	Objednací číslo	Název	Name	Ks
1	140470001-T040	Matice ventilu	Adjusting nut	2
2	140490012-T040	Seřizovací matice ventilu	Valve adjusting nut	2
3	140460030-0001	Vahadlo ventilu	Valve rocker arm	2
4	140480012-T040	Seřizovací šroub ventilu	Valve screw	2
5	140710001-0001	Vodící deska	Push rod guide board	1
6	140670004-0001	Zdvihací tyčka ventilu	Push rod	2
7	140690003-0001	Zdvihátko	Tappet	2
8	140320001-0001	Krytka ventilu	Valve rotator	2
9	140380017-0001	Podložka pružiny ventilu	Valve spring seat	2
10	140340022-0001	Pružina ventilu	Valve spring	2
11	140400011-0001	Těsnění ventilu	Valve seal ring	1
12	500550069-0001	Ventily sada	Valve set	1
13	140020114-0001	Vačková hřídel	Camshaft	1
14	140450022-0001	Vahadlo ventilu kompletní	Valve rocker assembly	2



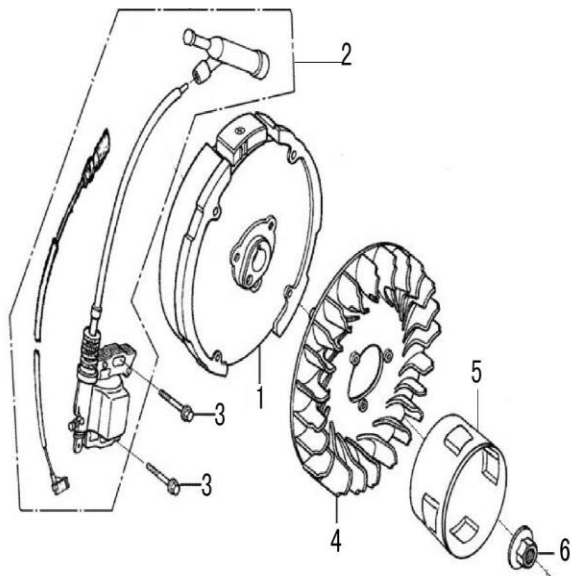
Pozice	Objednací číslo	Název	Name	Ks
1	193490158-0003	Startér kompletní + Kryt ventilátoru	Starter assembly + Fan cover	1
2	193500100-T040	Startér kompletní	Starter assembly	1
3	380140089-0005	Šroub M6x8	Flange bolt M6x8	3
4	160210006-0005	Kryt ventilátoru	Fan cover	1
5	380140011-0004	Šroub M6x10	Flange bolt M6x10	4
6	271660028-0001	Vypínač motoru	Engine STOP switch	1



Pozice	Objednací číslo	Název	Name	Ks
1	380140089-0005	Šroub M6x8	Flange bolt M6x8	2
2	160190009-0001	Kryt motoru I	Engine cover	1
3	160200011-0001	Kryt motoru II	Engine side plate	1
4	380140003-0005	Flange bolt M6x20	Flange bolt M6x20	1
5	140280001-0001	Držák kabelu	Cable clip	1

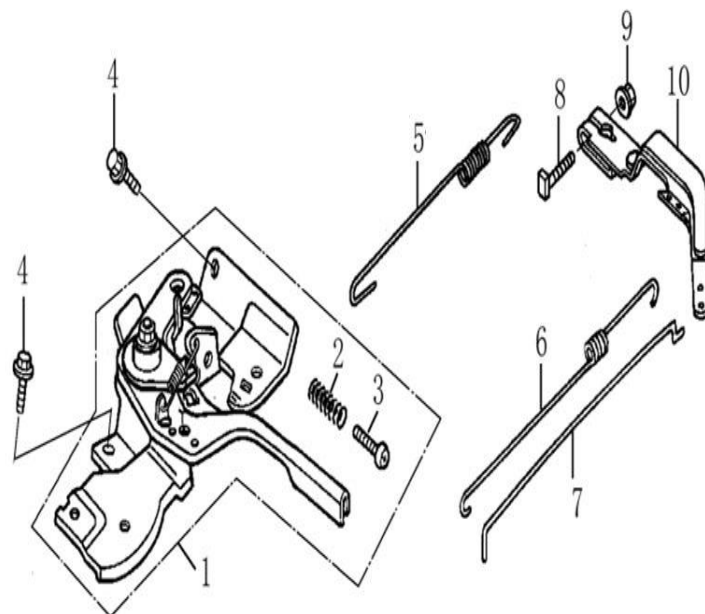


Pozice	Objednací číslo	Název	Name	Ks
1	170021068-0001	Karburátor	Carburetor	1
2	170430065-0001	Těsnění vzduchového filtru	Air filter gasket	1
3	170430048-0001	Těsnění karburátoru	Carburetor gasket	1
4	170440096-0001	Příruba karburátoru	Air intake pipe	1
5	170430060-0001	Těsnění příruby karburátoru	Air intake pipe gasket	1
6	173390001-T040	Primer	Starting hand pump	1

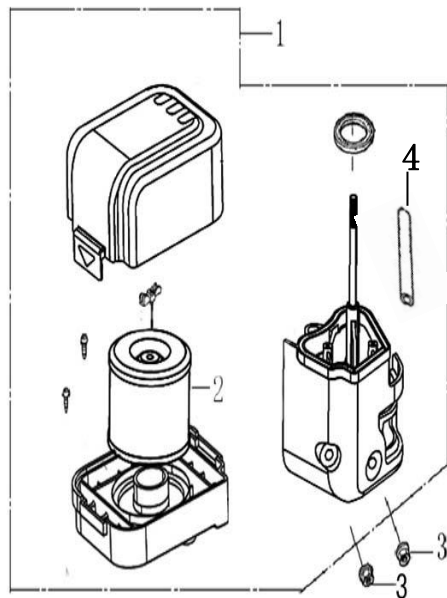


Pozice	Objednací číslo	Název	Name	Ks
1	270020097-0001	Setrvačník	Flywheel	1
2	270920180-0001	Zapalování	Ignition	1
3	380140102-0004	Šroub M6x25	Flange bolt M6x25	2
4	160180007-0001	Ventilátor	Fan	1
5	193590005-0001	Miska startéru	Starter pulley	1
6	380370051-0001	Matice M14x1,5	Nut M14x1,5	1

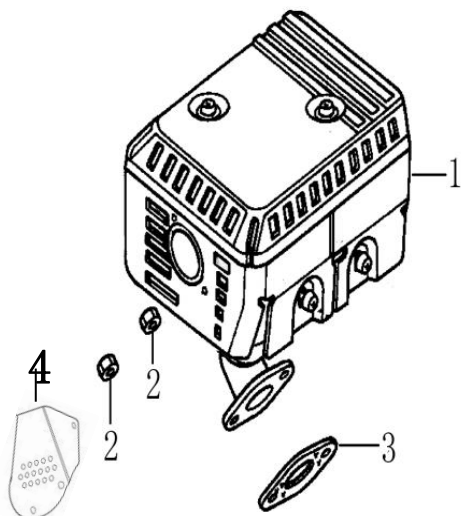




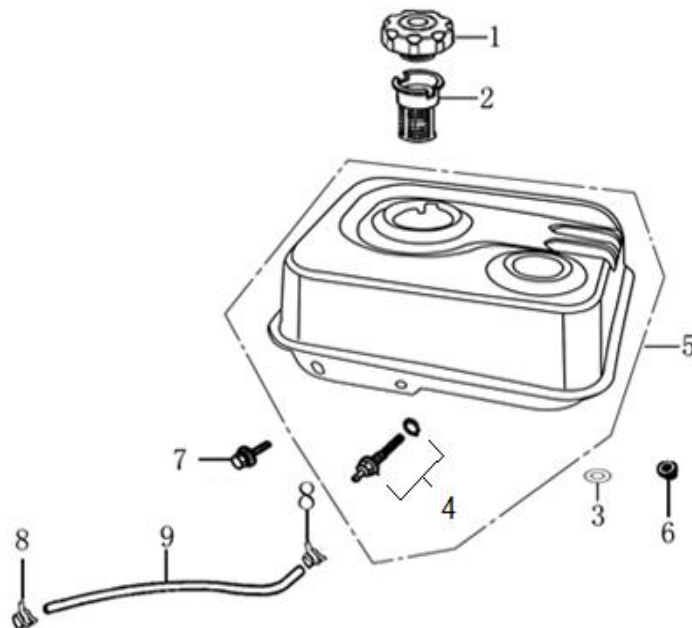
Pozice	Objednací číslo	Název	Name	Ks
1	171680128-0001	Kulisa regulace otáček	Governor board	1
2	171660001-0001	Pružina	Spring	1
3	380200017-0005	Šroub M5x35	Screw M5x35	1
4	380140011-0004	Šroub M6x10	Flange bolt M6x10	2
5	171600084-0001	Pružina	Governor spring	1
6	171610002-0001	Pružina plynu	Throttle return spring	1
7	171590002-0001	Táhlo regulace otáček	Governor rod	1
8	380250002-0001	Šroub M6x21	Quadrate head bolt M6x21	1
9	380370066-0001	Matice M6	Flange nut M6	1
10	171620001-0003	Páka regulace otáček	Governor arm	1



Pozice	Objednací číslo	Název	Name	Ks
1	180020669-0001	Vzduchový filtr kompletní	Air filter assembly	1
2	30-404	Vzduchový filtr	Air filter element	1
3	380370048-0001	Matice M6	Flange nut M6	2
4	380740471-0001	Hadička od vzdušnění	Breathing tube	1



Pozice	Objednací číslo	Název	Name	Ks
1	180570794-0001	Tlumič výfuku kompletní	Muffler assembly	1
2	380340005-0005	Matice M8	Hex nut M8	2
3	180650065-0001	Těsnění výfuku	Muffler gasket	1
4	181900001-0001	Krytka výfuku	Exhaust pipe cover	2



Pozice	Objednací číslo	Název	Name	Ks
1	170870040-0001	Zátka palivové nádrže	Fuel tank cap	1
2	170720009-0001	Sítko zátky	Fuel filter	1
3	380920086-0001	Gumová podložka 8,5x17x2,5	Rubber washer 8,5x17x2,5	2
4	170660077-0001	Palivový filtr	Fuel tank joint	1
5	170500997-0003	Palivová nádrž	Fuel tank	1
6	380370048-0001	Matice M6	Flange Nut M6	2
7	380140102-0004	Šroub M6x25	Flange bolt M6x25	1
8	380950188-0001	Svorka hadičky	Fuel tube clip	2
9	380750180-0001	Palivová hadička	Fuel tube	1