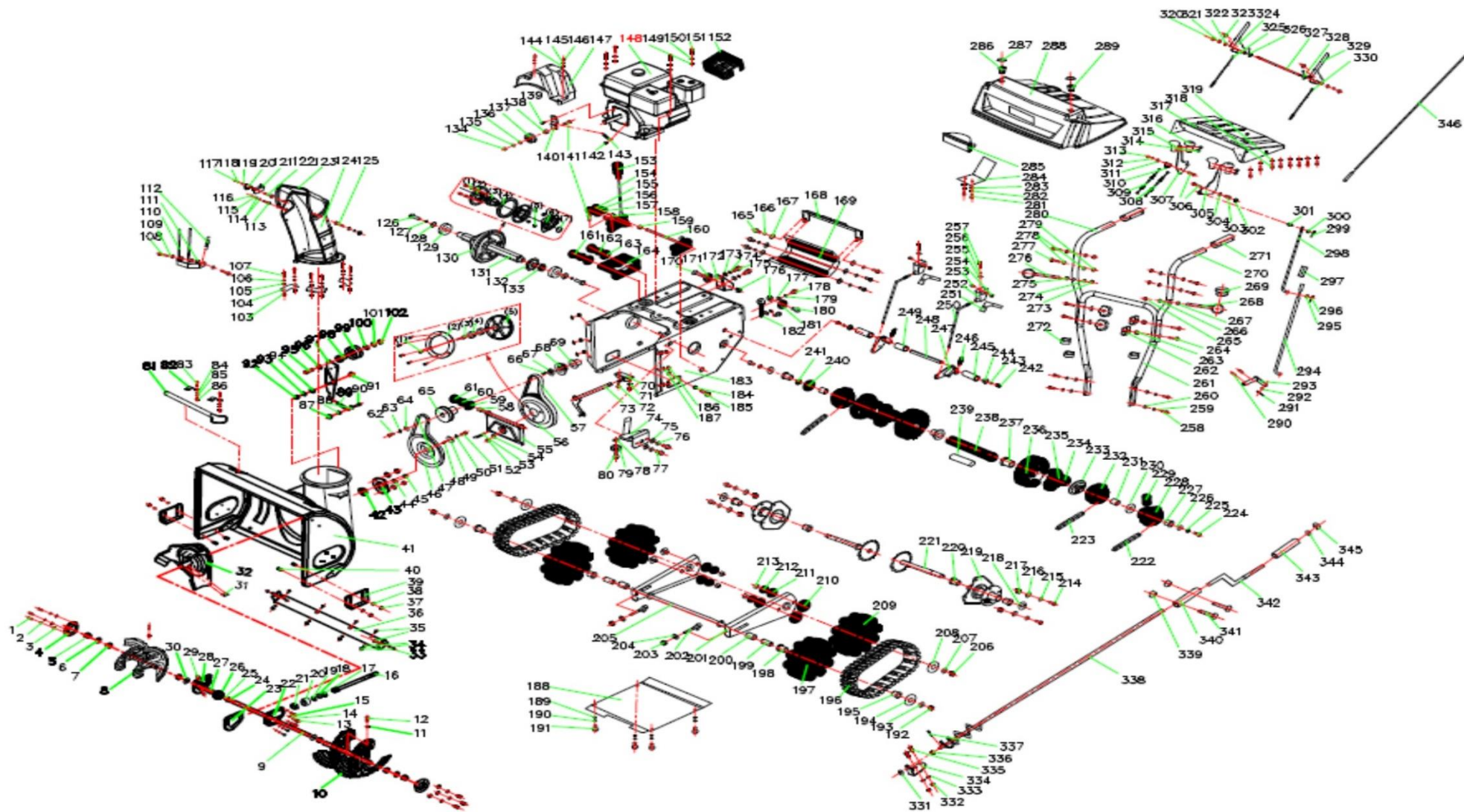


# HECHT® 9665SE

made for garden



Pozice	Objednací číslo	Název	Name
1	8SFDD08-16D	Šroub	Screw
2	8WS-08D	Podložka	Washer
3	8WF-08D	Podložka	Flap Gasket
4	8145-765001	Domeček ložiska	Bearing housing
5	8210-765001	Plastové pouzdro	Plastic bushing
6	8202-765002	Podložka	flat washer
7	8334-765001	Pouzdro	Flange bushing
8	8231-765001	Šnek levý	spiral assembly LH
9	8081-765001	Hřídel šneku	auger axle
10	8231-765002	Šnek pravý	spiral assembly RH
11	8NG-08D	Maticice	Nylon Locknut
12	8086-765001	Pojistný čep	Shear Pin
13	8SFDD06-20D	Šroub	Screw
14	8WS-06D	Podložka	Washer
15	8WF-06121.6D	Podložka	Flap Gasket
16	8123-755002	Šneková hřídel	Worm Shaft
17	8208-755003		grease plug
18	BK-203510-ST	Axiální ložisko	Ball thrust bearing
19	8W-212701	Podložka	Flap Gasket
20	BC-203709-ST	Ložisko 6904Z	bearing 6904Z
21	SSG5580A.01-01	Ložisko 6001Z	Bearing 6001Z
22	8142-755004	Levý díl převodovky šneku	LH housing
23	8208-765002	Těsnění skříňě šneku	Worm gearcase gasket
24	8334-765008	Pouzdro	Flange bushing
26	8123-765004	Ozubené kolo	Worm Gear
27	8334-765008	Pouzdro	Flange bushing
28	8142-755005	Pravý díl převodovky šneku	RL Housing
31	8PB06-35B	Čep	bow tie cotter pin
32	8403-765001	Ventilátor	Impeller
33	8NG-08D	Maticice	Nylon Locknut
34	8WF-08D	Podložka	Flap Gasket
35	8SLJD08-16D	Šroub	carriage bolt
36	8231-765003	Sběrná lišta krytu	Shave Plate
37	8NG-08D	Maticice	Nylon Locknut

Pozice	Objednací číslo	Název	Name
38	8WF-08D	Podložka	Flap Gasket
39	8341-765001	Kluzná podpěra krytu	Slide shoe
40	8SLJD08-20D	Šroub	Carriage bolt
41	8006-765001	Bunkr šneku	Auger Housing
42	BH-204731-ST01	Ložisko	Ball Bearing
43	8186-765001	Domeček ložiska	Bearing housing
44	8WF-08D	Podložka	Flap Gasket
45	8NG-08D	Maticice	Nylon Locknut
46	8122-765003	Řemenice šneku	Auger Pulley
47	H966547	Klínový řemen V13x885	V belt V13x885
49	8WF-08D	Podložka	Flap Gasket
50	8WS-08D	Podložka	Washer
51	8SFDD08-16D	Šroub	Screw
52	8NG-10D	Maticice	Nylon Locknut
53	8342-765002	Pružina	Extension Spring
54	8WF-10D	Podložka	Flap Gasket
55	8292-765006	Deska řemenice variátoru	Friction sheave board
56		Řemenice variátoru kompl.	Friction sheave assembly
56-1	8SEAD06-10D	Šroub	Plug Screw
56-2	8201-765002	Přiruba řemenice	Belt Pulley
56-3	8086-765003	Unašec řemenice	Axle
56-4	BC-174012-ST	Ložisko	Ball Bearing
56-5	8122-765004	Třecí řemenice variátoru	Friction Disc
57	H966557	Plochý řemen HTD5M750	Synchronous belt HTD 5M750
58	8063-765008	Pouzdro	Space bushing
59	8WF-06D	Podložka	Flap Gasket
60	8WS-06D	Podložka	Washer
61	8SFDD06-16D	Šroub	Hex Washer Screw
62	8SFDD08-35D	Šroub	Hex Washer Screw
63	8WS-08D	Podložka	Washer
64	8WF-08D	Podložka	Flap Gasket
65	8122-765002	Řemenice motoru (šnek)	Engine sheave (auger)
68	8122-765001	Řemenice motoru (pojezd)	Engine sheave (drive)
69	8334-765009	Pouzdro	Flange bushing

# HECHT® 9665SE

made for garden

Pozice	Objednací číslo	Název	Name
70	8186-765002	Držák vidlice řazení	shift frame bracket
71	8WS-06D	Podložka	Washer
72	8SFDD06-16D	Šroub	Screw
73	8087-765001	Vidlice řazení	Track Shift Rod Assembly
74	8292-765005	Držák kladky	front support guide bracket
75	8WF-06D	Podložka	Flap Gasket
76	8WS-06D	Podložka	Washer
77	8SFDD06-16D	Šroub	Screw
78	8NG-06D	Matice	Nylon Locknut
79	8121-765005	Kladka bowdenu	Cable support pulley
80	8206-765004	Šroub	Hex Screw
81	8087-765001	Lopatka na sníh	Snow shovel
83	8SFDD06-16D	Šroub	Screw
84	8WS-06D	Podložka	Washer
85	8WF-06D	Podložka	Flap Gasket
86	8NG-06D	Matice	Flange Lock Nut
87	8NG-08D	Matice	Nylon Locknut
88	8WF-08D	Podložka	Flap Gasket
89	8342-765001	Pružina	Extension Spring
90	8SFDD08-16D	Šroub	Screw
91	8206-765001	Šroub	Shoulder Screw
92	8NG-10D	Matice	Nylon Locknut
93	8WS-10D	Podložka	Washer
94	8WF-10D	Podložka	Flap Gasket
95	8SFDD08-40D	Šroub	Hex Washer Screw
96	8WF-08D	Podložka	Flap Gasket
97	8181-765001	Páka napínáku	Tensioner lever
98	8063-765001	Vymezovací pouzdro	Jacket Tube
99	8121-765001	Kladka napínáku	Flat Idler
100	8WF-08D	Podložka	Flap Gasket
101	8WS-08D	Podložka	Washer
102	8NG-08D	Matice	Nylon Locknut
103	8NG-06D	Matice	Nylon Locknut
104	8186-765004	Podložka komínu	Flange Keeper

Pozice	Objednací číslo	Název	Name
105	8WF-06D	Podložka	Flap Gasket
106	8WS-06D	Podložka	Washer
107	8SFDD06-25D	Šroub	Hex Washer Screw
108	8SFDD06-12D	Šroub	Hex Washer Screw
109	8WF-06D	Podložka	Flap Gasket
110	8291-765004	Mřížka komínu	Safety Jack
111	8NG-06D	Matice	Nylon Locknut
112	8342-765009	Pružina	Extension Spring
113	8SFDD05-35D	Šroub	Hex Washer Screw
114	8WF-05D	Podložka	Flap Gasket
115	8WS-08D	Podložka	Washer
116	8NG-05D	Matice	Nut
117	8NG-08D	Matice	Nylon Locknut
118	8WF-08D	Podložka	Flap Gasket
119	8WS-08D	Podložka	Washer
120	8141-765002		Chute Cable Guide
121	8292-765010	Záchyt bowdenu	Cable Bracket
122	8SLJD08-35D	Šroub	square neck bolt
123	8101-765003	Klapka komínu	Chute cap
124	8101-765002	Komín výhozu	Chute body
125	8SLJD08-20D	Šroub	square neck bolt
126	8SFDD10-16D	Šroub	Hex Washer Screw
127	8WS-10D	Podložka	Washer
128	8WF-10D	Podložka	Flap Gasket
129	8210-765003	Ložisko	Ball Bearing
130		Kolo variátoru kompletní	Friction Wheel Assembly
130-1	8SFDD06-16D	Šroub	Hex Washer Screw
130-2	8024-765002	Příruba kola	Friction Plate
130-3	8334-765010	Unašeč kola	Friction Wheel Hub
130-4	SJ-013D	Gumový kroužek	Friction Wheel Rubber
130-5	8NG-06D	Matice	Nylon Locknut
130-6	8331-765002	Domeček ložiska	Friction Wheel Bearing
130-7	8331-765002-01		Moving Plate
131	8085-765005	Hřídel třecího kola	hex drive shaft

# HECHT® 9665SE

made for garden

Pozice	Objednací číslo	Název	Name
132	8128-765003	Matice	Nylon Locknut
133	8063-765007	Pouzdro	Flange bushing
134	8NG-08D	Matice	Nylon Locknut
135	8WS-08D	Podložka	Washer
136	8WF-08D	Podložka	Flap Gasket
137	8121-765001	Kladka napínáku	Flat Idler
138	8063-765001	Pouzdro	Flange bushing
139	8206-765003	Šroub	hex screw
140	8181-765003	Páka napínáku	Drive Clutch Idler Bracket
141	8SFDD08-40D	Šroub	Hex Washer Screw
142	8SFDD08-16D	Šroub	Hex Washer Screw
143	8342-765003	Pružina	Extension Spring
144	8WF-06D	Podložka	Flap Gasket
145	8WS-08D	Podložka	Washer
146	8SFDD06-12D	Šroub	Hex Washer Screw
147	8024-765001	Kryt řemenu	Belt Cover
148	8550-765201	Motor	engine
149	8WF-08D	Podložka	Flap Gasket
150	8WS-08D	Podložka	Washer
151	8SFDD08-40D	Šroub	Hex Washer Screw
152		Krycí mřížka výfuku	heat shield
153	8002-765001	Madlo páky	grip
154	8001-765001	Páka	track lock handle
155	8SFDD06-16D	Šroub	Hex Washer Screw
156	8WS-08D	Podložka	Washer
157	8WF-08D	Podložka	Flap Gasket
158	8301-7652002		shift drive
159	8063-765006	Pouzdro	spacer
160	8081-7652002	Osa	pivot rod assembly
161	8SFDD06-16D	Šroub	Hex Washer Screw
162	8WS-06D	Podložka	Washer
163	8WF-06D	Podložka	Flap Gasket
164	8292-765002	Vedení	pivot rod
165	8SFDD10-16D	Šroub	Hex Washer Screw

Pozice	Objednací číslo	Název	Name
166	8WS-06D	Podložka	Washer
167	8WF-06D	Podložka	Flap Gasket
168	8020-765001		Cover
169	8024-765001		track housing
170	8206-765004	Šroub	Hex Screw
171	8121-765005	Kladka bowdenu	cable roller
172	8292-765003	Držák kladky bowdenu	cable roller board
173	8WF-06D	Podložka	Flap Gasket
174	8WS-06D	Podložka	Washer
175	8SFDD10-16D	Šroub	Hex Washer Screw
176	8NG-06D	Matice	Nylon Locknut
177	8WF-06D	Podložka	Flap Gasket
178	8SFDD10-16D	Šroub	Hex Washer Screw
179	8WS-06D	Podložka	Washer
180	8206-765004	Šroub	screw
181	8121-765005	Kladka bowdenu	Cable roller
182	8292-765004	Vedení bowdenu	auger cable guide bracket
183			frame assembly
184	8NG-06D	Matice	nut
185	8SFDD06-28D	Šroub	screw
186	8NG-08D	Matice	nylon locknut
187	8WF-08D	Podložka	washer
188	8183-765001	Spodní deska šasí	frame cover
189	8WF-06D	Podložka	washer
190	8WS-06D	Podložka	spring washer
191	8SFDD06-12D	Šroub	hex washer screw
192	8NG-12D	Matice	Nylon Locknut
193	8WF-12D	Podložka	washer
194	8202-765006	Podložka	washer for wheel
195	8210-765001	Plastové pouzdro	bearing of plastic
196	SX-11-045	Pojezdový pás	Track
197	8121-765003	Přední kolo pásu	front wheel
198	8210-765001	Plastové pouzdro	bearing of plastic
199	8063-765004	Vymezovací pouzdro	space for wheel (front) 1

Pozice	Objednací číslo	Název	Name
200	8063-765005	Vymezovací pouzdro	space for wheel (front) 2
201	8187-765002	Deska	side-plate assembly
202	8343-765001	Háček	hook
203	8NG-08D	Matice	Nylon Locknut
204	8WF-08D	Podložka	washer
205	8085-765004		shift assembly ( front wheel )
206	8NG-12D	Matice	Nylon Locknut
207	8WF-12D	Podložka	washer
208	8202-765006	Podložka	washer for wheel
209	8121-765002	Zadní kolo pásu	rear wheel
210	8206-765002	Šroub	screw
211	8WF-08D	Podložka	washer
212	8WS-08D	Podložka	spring washer
213	8NG-08D	Matice	Nylon Locknut
214	8SFDD08-16D	Šroub	hex washer screw
215	8WS-08D	Podložka	spring washer
216	8WF-08D	Podložka	washer
217	8NG-08D	Matice	Nylon Locknut
218	8202-765006	Podložka	washer for wheel
219	8292-765001	Unašeč	track hub assembly
220	8334-765002	Pouzdro	Flange bushing
221	8085-765003	Hřídel	axle assembly
222	H9665222	Řetěz	chain 1
223	H9665223	Řetěz	chain 2
224	8SFDD06-16D	Šroub	hex washer screw
225	8WS-06D	Podložka	spring washer
226	8WF-06D	Podložka	Flap Gasket
227	SX-11-059	Pouzdro	Flange bushing
228	8128-765001	Ložisko	Ball bearing
229	8PB50-32B	Čep	spiral pin
230	8202-765001	Pouzdro	Flange bushing
231	8334-765003		
232	8128-765002		
233	8291-765002	Rozeta	sprocket

Pozice	Objednací číslo	Název	Name
234	8123-765002	Ozubené kolo	tooth gear
235	8123-765003	Ozubené kolo	tooth gear
236	8123-765004	Ozubené kolo šneku	ring gear
237	8334-765004	Pouzdro	spacer
238	8085-765002	Hřídel	track steering drive shaft
239	8063-765002	Hřídel	axle
240	8202-765001	Podložka	washer
241	8CC-09B	Pojistný kroužek	retaining ring
242	8SFDD08-16D	Šroub	hex washer screw
243	8WS-08D	Podložka	spring washer
244	8334-765005	Pouzdro	spacer
245	8063-765003	Pouzdro	spacer
246	8342-765002	Pružina	extension spring
247	8301-765001		dog assembly
248	8081-765004	Osa	actuator shaft
249	8063-765013	Vymezovací pouzdro	spacer
250	8370-765001	Bowden	steering cable
251	8044-765003	Ovládací páka	steering
252	8141-765001	Držák páky	steering trigger
253	8SJAD05-20D	Šroub	screw
254	8NG-05D	Matice	nut
255	8WD-06D	Podložka	Gasket
256	8WF-06D	Podložka	Flap Gasket
257	8SJAD06-35D	Šroub	screw
258	8SFDD08-16D	Šroub	hex washer screw
259	8WS-08D	Podložka	spring washer
260	8WF-08D	Podložka	Flap Gasket
261	8001-765004	Spodní madlo	Low handle
262	8313-501002	Křídlová matice madla	Handle knob assembly
263	8WT-08D	Podložka	Saddle washer
264	8206-765005	Šroub madla	T screw
265	8NG-08D	Matice	Nylon Locknut
266	8WT-08D	Podložka	Saddle washer
267	8NG-08D	Matice	Nut

Pozice	Objednací číslo	Název	Name
268	8087-765005	Šroub	carriage bolt
269	8204-765004	Plastové pouzdro	Plastic Bushing
270	8001-765003	Horní levé madlo	Upper Handle LH
271	8063-765009	Rukojeť	Heated Grip
272			Cable Cleat
273	8NG-08D	Matice	Nylon Locknut
274	8WT-08D	Podložka	Saddle washer
275	8NG-08D	Matice	Nut
276	8087-765004		Cable control wire
277	8SFDD05-16D	Šroub	hex washer screw
278	8WF-05D	Podložka	Flap Gasket
279	8NG-05D	Matice	Nut
280	8001-765002	Horní pravé madlo	Upper Handle RH
281	8SJA05-10D	Šroub	screw
282	8WS-08D	Podložka	spring washer
283	8WF-05D	Podložka	Flap Gasket
284	8186-765003	Držák světla	Headlight Retainer
285	8418-765001	Světlo	Headlight
286	8312-765001	Spínač světla	Headlight switch
287			Waster string
288	8006-765002	Panel	handle panel
289	8312-765001	Spínač světla	Headlight switch
290	8PB06-30B		cylindrical resilient key
291	8PA06-30D	Závlačka	Cotter Pin
292	8WF-08D	Podložka	Flap Gasket
293	8440-765001	Kloub řazení	Shift Arm Assembly
294	8440-765001-01	Táhlo řazení spodní	Middle Shift Rod
295	8WF-08D	Podložka	Flap Gasket
296	8PA06-30D	Závlačka	Cotter Pin
297	8063-765010		Shift Rod Connector
298	8087-765006	Táhlo řazení horní	Upper Shift Rod
299	8PA06-30D	Závlačka	Cotter Pin
300	8WF-08D	Podložka	Flap Gasket
301	8086-765004		Ferrule

Pozice	Objednací číslo	Název	Name
302	8NG-10D	Matice	Nylon Locknut
303	8342-765007	Pružina	Compression Spring
304	8WF-10D	Podložka	Flap Gasket
305	8044-765004	Páka řazení	Shift Handle
306	8SFDD10-45D	Šroub	Hex Washer Screw
307	8044-765005	Páka klapky komínu	Chute Distance Control
308	8370-765005	Bowden klapky komínu	Chute Deflector Cable w/Clip
309	8370-765004	Bowden ovládání komínu	Chute Deflector Control Cable
310	8141-765002		Chute Cable Guide
311	8WF-10D	Podložka	Flap Gasket
312	8WS-05D	Podložka	Washer
313	8NG-10D	Matice	Nylon Locknut
314	8SJAB40-10B	Šroub	Tapping Screw
315	8043-765001	Madlo páky	Shift Knob 1
316	8043-765001	Madlo páky	Shift Knob 2
317	8292-765007	Panel	Handle Panel Assembly w/Tilt
319	8WF-4D	Podložka	Flap Gasket
320	8NG-08D	Matice	Nut
321	8WS-08D	Podložka	spring washer
322	8WF-08D	Podložka	Flap Gasket
323		Gumový doraz	Rubber Bumper
324	8044-765002	Ovládací madlo pravé	Control handle right
325	8370-765001	Bowden pojezdu	Drive Cable Z-Fitting
326	8342-765005	Pružina	Torsion Spring R
327	8081-765003	Osa	Cam Rod
328	8342-765006	Pružina	Torsion Spring L
329	8044-765003	Ovládací madlo levé	Control handle left
330	8370-765002	Bowden šneku	Drive Control Cable
331	8WF-08D	Podložka	Flap Gasket
332	8NG-08D	Matice	Nylon Locknut
333	8WF-08D	Podložka	Flap Gasket
334	8292-765008	Držák ovládání komínu	Chute control rod bracket
335	8SFDD08-16D	Šroub	Hex Washer Screw
336	8331-765003	Plastové pouzdro	Plastic Bushing

# **HECHT**<sup>®</sup> 9665SE

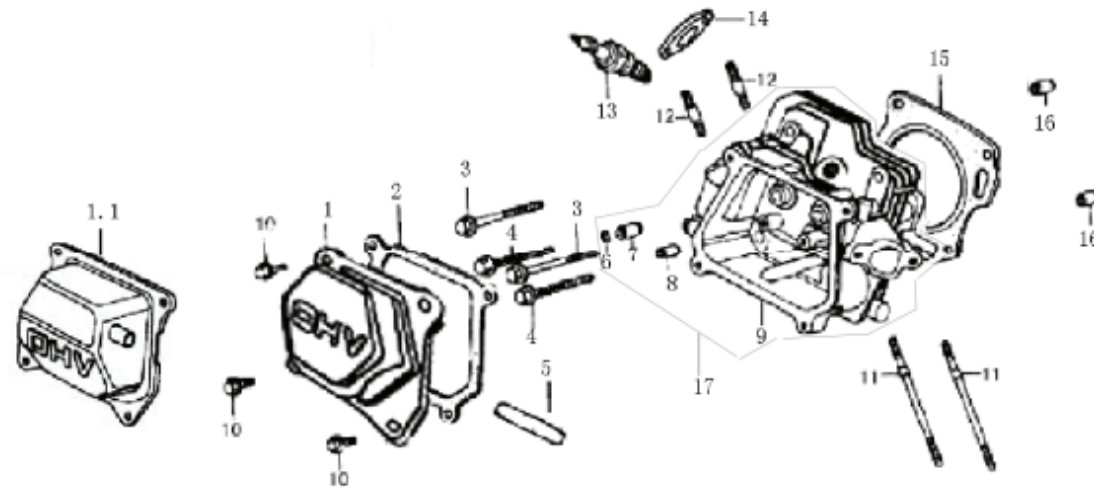
made for garden

Pozice	Objednáací číslo	Název	Name
337	8PA06-30D	Závlačka	Cotter Pin
338	8087-765009	Táhlo ovládání komínu	Chute control rod
339	8NG-08D	Matice	Nylon Locknut
340	8063-765012	Průchodka	Chute Directional Control Knob
341	8SJA05-25D	Šroub	screw
342	8087-765008	Páka ovládání komínu	Z-shaped lever
343	8063-765011	Madlo páky	Chute Directional Control Knob
344	8WF-10D	Podložka	Flap Gasket
345	8CE-10D	Pojistný kroužek	Check Ring
346	8422-765001	Kabel	Cable

# HECHT® 9665SE

made for garden

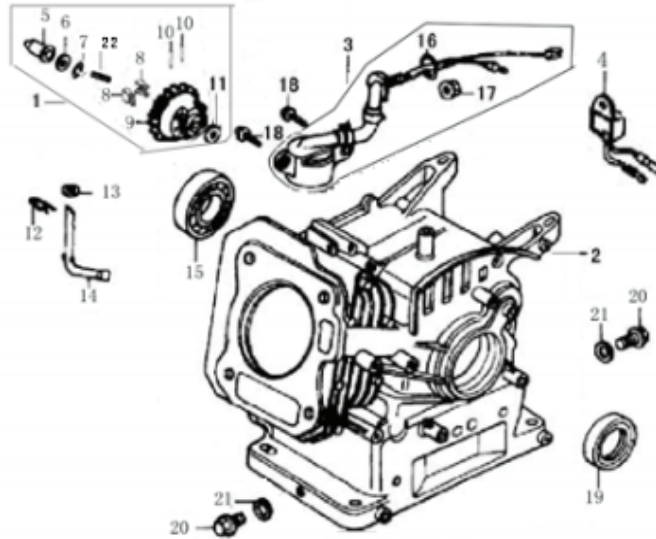
## Cylinder Head



No.	Part No.	English	ZS168FA	No.	Part No.	English	ZS168FA
1	11221-KB01-0100	COVER COMP, HEAD	1	12	91138-KB03-0000	STUD, 8×34	2
1,1	11221-KB01-0000	COVER COMP, HEAD	1	13	81300-KB01-0000	PLUG, SPARK	1
2	90229-KB01-0000	GASKET, HEAD COVER	1	14	18007-KB01-0000	GASKET, MUFFLER	1
3	B057890008005570B	BOLT, FLANGE, 8×55	2	15	9022B-KB01-0000	GASKET, CYLINDER HEAD	1
4	B057890008005570N	BOLT, FLANGE, 8×55	2		9022B-LB16-0000	GASKET, CYLINDER HEAD	-
5	12104-KB01-0000	EXHAUST PIPE	1	16	91521-10001600000	PIN, DOWEL, 10×16	2
6	B000930006000000B	CLIP, VALVE GUIDE	1	17	1122B-KB01-0000	CYLINDER HEAD COMP	1
7	11247-KB01-0000	GUIDE, EX. VALVE	1		1122B-LB16-0000	CYLINDER HEAD COMP	
8	11246-KB01-0000	GUIDE, IN. VALVE	1				
9	11245-KB01-0000	CYLINDER HEAD	1				
10	B057890006001470B	BOLT, FLANGE, 6×14	4				
11	91127-KB01-0000	STUD, 6×113	2				

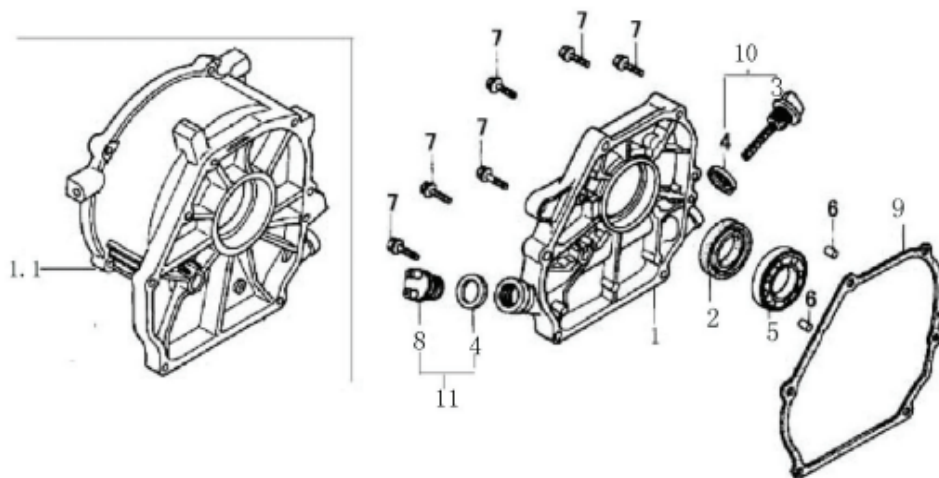


## Crankcase Comp.



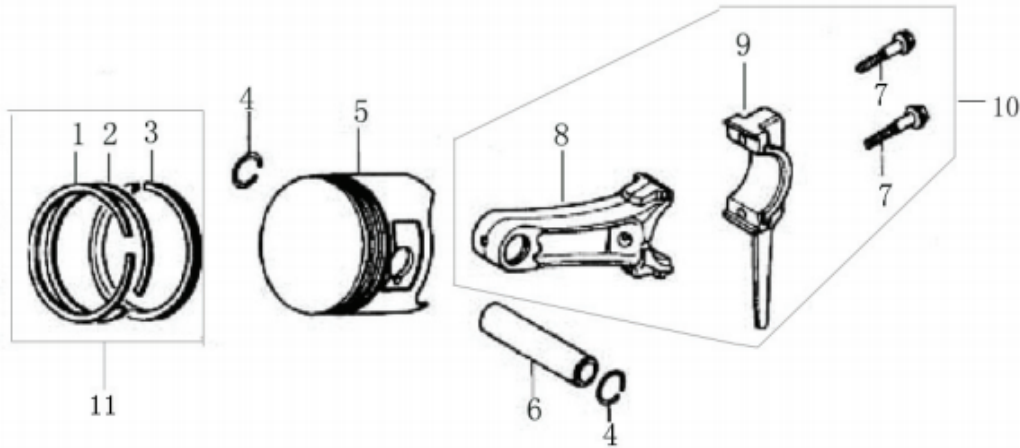
No.	Part No.	English	ZS168FA	No.	Part No.	English	ZS168FA
1	24620-KB01-0000	GOVERNOR KIT	1	12	24606-KB01-0000	PIN, LOCK	1
2	12007-KB01-0000	CRANKCASE COMP.	1	13	90101-10052000190	O-RING	1
	12007-LB16-0000	CRANKCASE COMP.	-	14	24605-KB01-0000	GOVERNOR ARM	1
3	87400-KB01-0000	OIL SENSOR	1	15	92102-00000006205	RADIAL BALL BEARING(6205)	1
4	87420-KB01-0000	AMPLIFIER	1	16	90101-10090000180	O-RING,9MM	1
5	24622-KB01-0000	SLIDER, GOVERNOR	1	17	B061770110000060B	NUT, FLANGE, 10MM	1
6	24628-KB01-0000	WASHER	1	18	B057890006001670B	BOLT, FLANGE, 6×16	2
7	24623-KB01-0000	CLIP, GOVERNOR HOLDER	1	19	T1105025004125600	OIL SEAL, 25×41.25×6	1
8	24624-KB01-0000	WEIGHT, GOVERNOR	2	20	91103-KB01-0000	BOLT, DRAIN PLUG	2
9	24626-KB01-0000	SLAVE GEAR GOVERNOR	1	21	91302-91001516000	WASHER.10×16×1.5	2
10	24625-KB01-0000	PIN, GOVERNOR WEIGHT	2	22	24621-KB01-0000	SHAFT	1
11	24628-KB01-0000	WASHER	1				

## left Crankcase Cover



No.	Part No.	English	ZS168FA	No.	Part No.	English	ZS168FA
1	12301-KB01-0000	COVER COMP, LEFT CRANKCASE	1				
1,1	12301-KB03-0000	COVER COMP, LEFT CRANKCASE	1				
2	T1105025004125600	OIL SEAL, 25×41.25×6	1				
3	14312-KB01-0000	DIPSTICK	1				
4	14303-KB01-0000	O-RING	2				
5	92102-00000006205	BEARING, 6205	1				
6	91521-08001400000	PIN, DOWEL, 8×14	2				
7	B057890008003270B	BOLT, FLANGE, 8×32	6				
8	14315-KB01-0000	OIL FILLER PLUG	1				
9	90208-KB01-0000	GASKET, CASE COVER	1				
10	14301-KB01-0000	DIPSTICK COMP	1				
11	14311-KB01-0000	OIL FILLER PLUG COMP	1				

Piston Connecting Rod Assy.



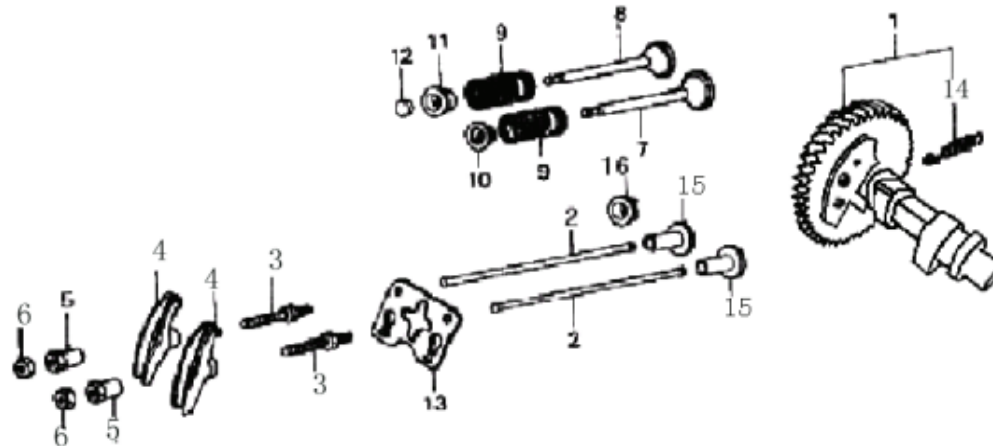
No.	Part No.	English	ZS168FA	No.	Part No.	English	ZS168FA
1	13103-KB01-0000	FIRST RING SET, PISTON	1				
2	13104-KB01-0000	SECOND RING SET, PISTON	1				
3	13120-KB01-0000	OIL RING SET, PISTON	1				
4	13105-KB01-0000	CLIP, PISTON PIN, 18MM	2				
5	13101-KB01-0000	PISTON	1				
	13101-LB16-0000	PISTON	-				
6	13102-KB01-0000	PIN, PISTON	1				
7	13215-KB01-0000	BOLT,CONNECTING ROD	2				
8	13204-KB01-0000	CONNECTING ROD	1				
9	13214-KB01-0000	CONNECTING ROD COVER	1				
10	13220-KB01-0000	CONNECTING ROD COMP	1				
11	1310A-KB01-0000	RING SET COMP, PISTON	1				



# HECHT® 9665SE

made for garden

## Camshaft

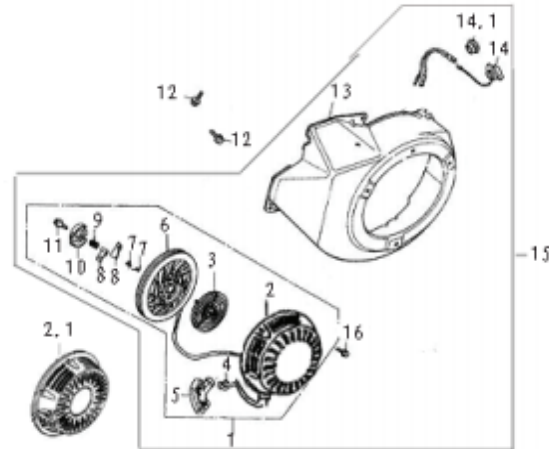


No.	Part No.	English	ZS168FA	No.	Part No.	English	ZS168FA
1	15100-KB01-0000	CAMSHAFT ASSY.	1	13	15406-KB01-0000	PLATE, PUSH ROD GUIDE	1
	15100-LB16-0000	CAMSHAFT ASSY.	-	14	15162-KB01-0000	SPRING, WEIGHT RETURN	1
2	15321-KB01-0000	ROD, PUSH	2	15	15002-KB01-0000	LIFTER, VALVE	2
3	15415-KB01-0000	BOLT, PIVOT	2		15002-LB16-0000	LIFTER, VALVE	-
4	15401-KB01-0000	ARM, VALVE ROCKER	2	16	1572B-KB03-0000	COVER OF BLOCK OIL	1
5	15403-KB01-0000	ADJUSTING NUT VALVE	2				
6	15414-KB01-0000	NUTT, PIVOT LOCKING	2				
7	15701-KB01-0000	VALVE, INLET	1				
8	15702-KB01-0000	VALVE, EXHAUST	1				
9	15703-KB01-0000	SPRING, VALVE	2				
10	15711-KB01-0000	INTAKE VALVE SPRING SEAT	1				
11	15712-KB01-0000	EXHAUST VALVE SPRING SEAT	1				
12	15713-KB01-0000	ADJUSTER, EX. VALVE	1				

# HECHT® 9665SE

made for garden

## Recoil Starter

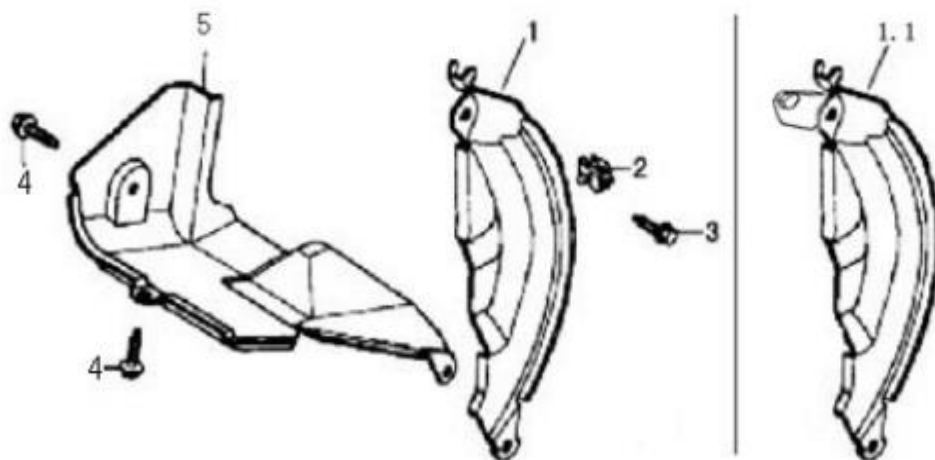


No.	Part No.	English	ZS168FA	No.	Part No.	English	ZS168FA
1	21510-KB01-0600	STARTER COMP, RECOIL	1	14	72380-KB01-0000	SWITCH ASSY, ENGINE STOP	1
2	21519-KB01-0000	STARTER CZSE COMP, RECOIL	1	14,1	21531-KB01-0000	GROMMET, DRAIN HOLE	1
2,1	21519-KB01-0001	STARTER CZSE COMP, RECOIL	1	15	21500-KB01-5100	RECOIL STARTER ASSY	1
3	21514-KB01-0000	SPRING, STARTER RETURN	1	16	B057890006001070B	BOLT, FLANGE, 6×10	3
4	21517-KB01-0000	ROPE, RECOIL STARTER	1				
5	21516-KB01-0000	HANDLE, STARTER	1				
6	21511-KB01-0000	REEL, RECOIL STARTER	1				
7	21515-KB01-0000	SPRING, RETURN	1				
8	21512-KB01-0000	RATCHET, STARTER	2				
9	21518-KB01-0000	SPRING	1				
10	21513-KB01-0000	RATCHET, GUIDE	1				
11	21521-KB01-0000	SCREW, SETTING	1				
12	B057890006001470B	BOLT, FLANGE, 6×14	4				
13	21530-KB01-0400	FAN COVER COMP.	1				

# HECHT® 9665SE

made for garden

Side Plate

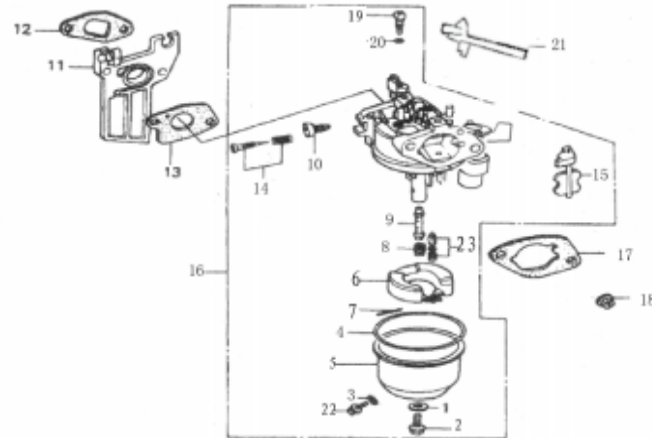


No.	Part No.	English	ZS168FA	No.	Part No.	English	ZS168FA
1	19112-KB01-0000	SHROUD COMP.	1				
1,1	19112-KB01-0100	SHROUD COMP.	1				
2	10061-KB01-0000	CLIP, WIRE	1				
3	B057890006002070B	BOLT, FLANGE, 6×20	1				
4	B057890006001070B	BOLT, FLANGE, 6×14	2				
5	19113-KB01-0000	PLATE, SIDE (OIL ALERT)	1				

# HECHT® 9665SE

made for garden

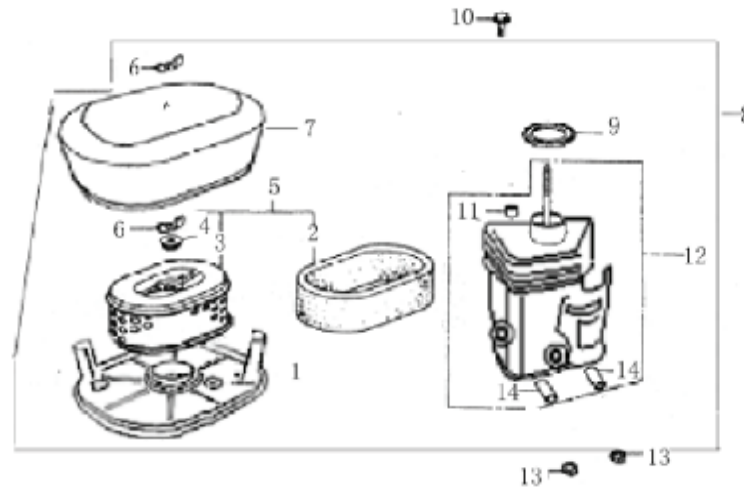
## Carburetor



No.	Part No.	English	ZS168FA	No.	Part No.	English	ZS168FA
1	17189-KB01-0000	GASKET SET	1	15	17154-KB01-0000	CHOKE SET	1
2	17159-KB01-0000	SCREW SET	1	16	17100-KB01-0000	CARBURETOR Assy.	1
3	17188-KB01-0000	GASKET SET	1		17100-LB16-0000	CARBURETOR Assy.	-
4	17157-KB01-0000	GASKET SET	1	17	17113-KB01-0000	PACKING, AIR CLEANER	1
5	17153-KB01-0000	CHAMBER SET, FLOAT	1	18	B061770106000060B	NUT, FLANGE, 6MM	2
6	17152-KB01-0000	FLOAT SET	1	19	17161-KB01-0000	JET SET, PILOT.	1
7	17171-KB01-0000	VALVE SET, FLOAT	1	20	17194-KB01-0000	CARBURETOR PACKING	1
8	17162-KB01-0000	JET, MAIN	1	21	17163-KB01-0000	LEVER COMP., CHOKE	1
9	17168-KB01-0000	NOZZLE, MAIN	1	22	17186-KB01-0000	DRAIN SCREW SET	1
10	17158-KB01-0000	SCREW, THROTTLE ADJUSTING	1	23	17170-KB01-0000	VALVE SET, FLOAT	1
11	17112-KB01-0000	INSULATOR, CARBURETOR	1				
12	17107-KB01-0000	PACKING, INSULATOR	1				
13	17182-KB01-0000	PACKING, CARBURETOR	1				
14	17130-KB01-0000	SCREW SET, PILOT	1				



## Air Cleaner

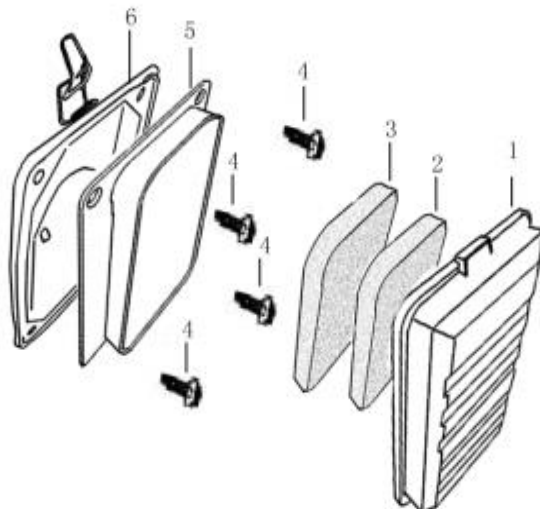


No.	Part No.	English	ZS168FA	No.	Part No.	English	ZS168FA
1	16110-KB01-0000	SILENCER PLATE	1	14	16119-KB01-0000	COLLAR, AIR CLEANER	2
2	16104-KB01-0000	ELEMENT ,AIR CLEANER	1	15	16100-KB01-0000	CAP, CLEANER	1
3	16108-KB01-0000	ELEMENT ,AIR CLEANER	1				
4	16118-KB01-0000	GROMMET, AIR CLEANER	1				
5	16101-KB01-0000	ELEMENT, AIR CLEANER	1				
6	16153-KB01-0000	BUTTERFLY NUT	2				
7	16105-KB01-0100	COVER ,AIR CLEANER	1				
8	16100-KB01-0000	AIR CLEANER ASSY	1				
9	16102-KB01-0000	PACKING, ELBOW	1				
10	B057890006002070B	BOLT, FLANGE, 6×20	1				
11	16120-KB01-0000	COLLAR B, AIR CLEANER	1				
12	16127-KB01-0000	ELBOW COMP, AIR CLEANER	1				
13	B061770006000070B	NUT, FLANGE, 6MM	2				

# HECHT® 9665SE

made for garden

## Air Cleaner

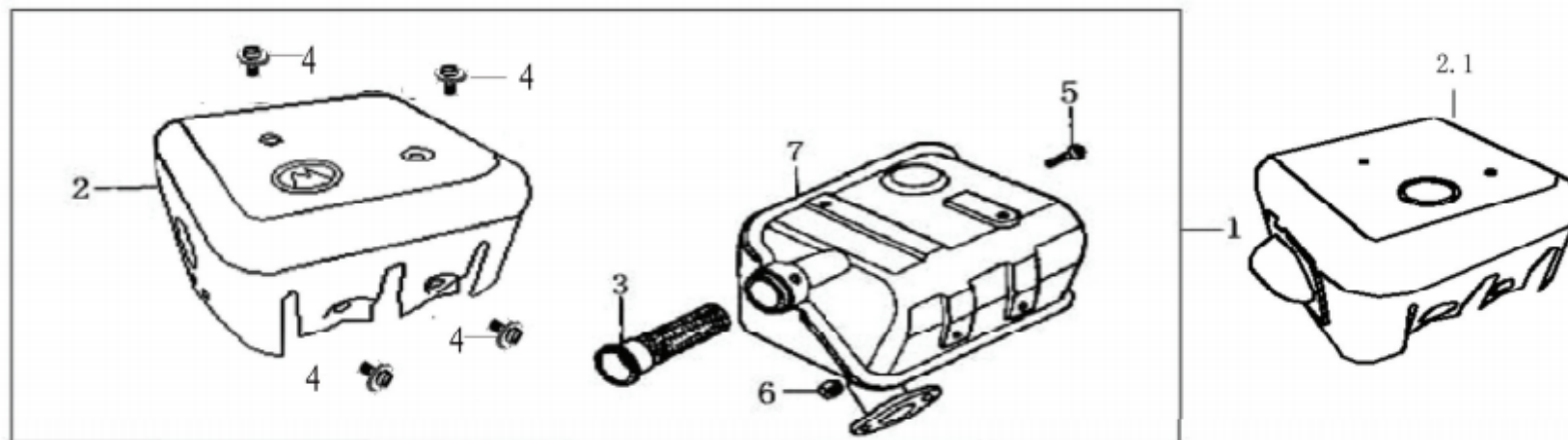


No.	Part No.	English	ZS168FA	No.	Part No.	English	ZS168FA
1	16105-KB03-0000	COVER , AIR CLEANER	1				
2	16101-KB03-0000	ELEMENT , AIR CLEANER	1				
3	16101-KB03-0100	ELEMENT 2, AIR CLEANER	1				
4	B057870005002570B	BOLT	4				
5	16106-KB03-0000	SEPARATOR , AIR CLEANER	1				
6	16127-KB03-0000	CASECOMP , AIR CLEANER	1				

# HECHT® 9665SE

made for garden

## Muffler COMP.

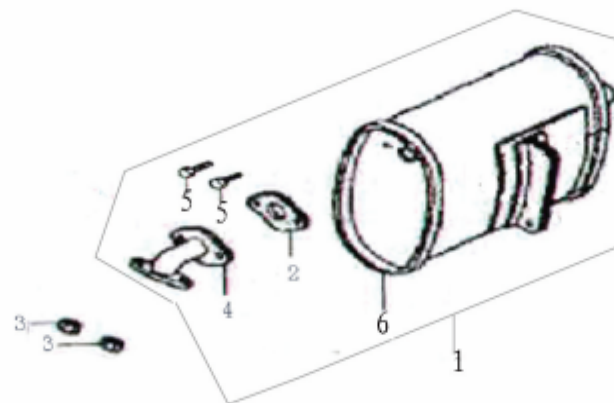


No.	Part No.	English	ZS168FA	No.	Part No.	English	ZS168FA
1	18000-KB01-0000	MUFFLER COMP.	1				
2	18040-KB01-0100	PROTECTOR, MUFFLER	1				
2,1	18040-KB01-0200	PROTECTOR, MUFFLER	1				
3	18013-KB01-0000	ARRESTER, SPARK	1				
4	B057890005000870B	SCREW, TAPPING, 5×8	4				
5	B008470004000670B	SCREW, TAPPING, 4×6	1				
6	B061700008000000B	NUT, HEX, 8MM	2				
7	18004-KB01-0000	MUFFLER	1				

# HECHT® 9665SE

made for garden

## Muffler COMP.

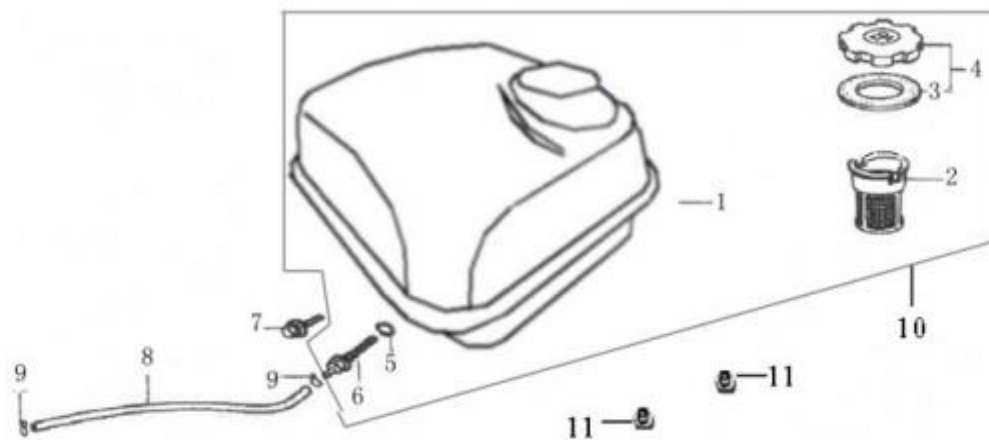


No.	Part No.	English	ZS168FA
1	18000-KB93-0000	MUFFLER COMP	1
2	18007-B93-0000	GASKET, EX, PIPE	1
3	B061700008000000B	NUT, HEX, M8	2
4	18100-KB93-0000	PIPE COMP EX	1
5	B057890008001670B	BOLT, FLANGE, M8×16	2
6	18004-B93-0000	MUFFLER	1

# HECHT® 9665SE

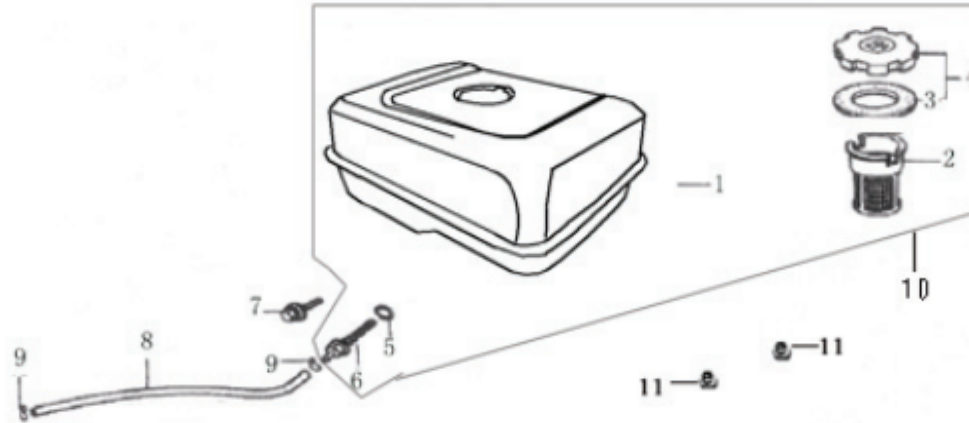
made for garden

Fuel Tank



No.	Part No.	English	ZS168FA	No.	Part No.	English	ZS168FA
1	61110-KB01-0000	TANK COMP. FUEL	1				
2	61130-KB01-0000	FILTER, FUEL	1				
3	61122-KB01-0000	PACKING, FUEL FILLER CAP	1				
4	61120-KB01-0000	CAP COMP., FUEL FELLER	1				
5	17007-KB01-0000	PACKING	2				
6	17006-KB01-0000	JOINT, FUEL TANK	1				
7	B057890006002870B	BOLT, FLANGE, M6×28	1				
8	T2999904000800165	TUBE, FUEL, $\varphi 4 \times \varphi 8 \times 165$	1				
9	17020-KB01-0000	CLIP, TUBE	2				
10	61100-KB01-0000	TANK FUEL	1				
11	B061700008000000B	NUT, FLANGE, M8	2				

## Fuel Tank

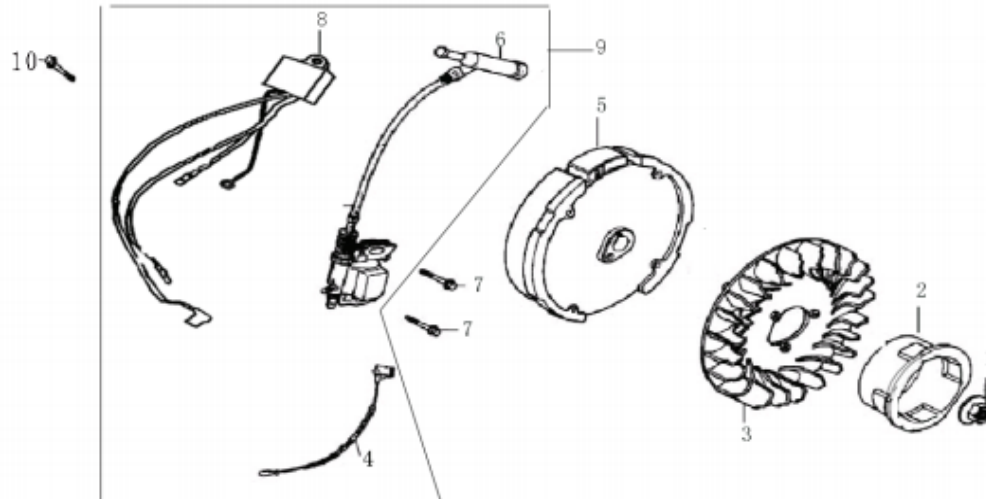


No.	Part No.	English	ZS168FA	No.	Part No.	English	ZS168FA
1	61110-KB01-0500	TANK COMP, FUEL	1				
2	61130-KB01-0000	FILTER, FUEL	1				
3	61122-KB01-0000	PACKING, FUEL FILLER CAP	1				
4	61120-KB01-0000	CAP COMP., FUEL FILLER	1				
5	17007-KB01-0000	PACKING	2				
6	17006-KB01-0000	JOINT, FUEL TANK	1				
7	B057890006002870B	BOLT, FLANGE, M6×28	1				
8	T2999904000800165	TUBE, FUEL, φ4×φ8×165	1				
9	17020-KB01-0000	CLIP, TUBE (B8)	2				
10	61100-KB01-0500	TANK FUEL	1				
11	B061700008000000B	NUT, FLANGE, M8	2				

# HECHT® 9665SE

made for garden

Flywheel



No.	Part No.	English	ZS168FA	No.	Part No.	English	ZS168FA
1	B061770004000070B	NUT, SPECIAL, M14	1				
2	21520-KB01-0000	PULLEY, STARTER	1				
3	19102-KB01-0000	FAN, COOLING	1				
4	52605-KB01-0000	SWITCH LINE, ENGINE STOP	1				
5	82150-KB01-0000	FLYWHEEL COMP.	1				
6	81200-KB01-0000	COIL ASSY., IGNITION	1				
7	B057890006002570B	BOLT, FLANGE, M6×25	2				
8	09003-KB01-0000	COIL ASSY., IGNITION	1				
9	81200-KB01-0000	COIL ASSY., IGNITION	1				
10	B057890006002570B	BOLT, FLANGE, M6×25	1				

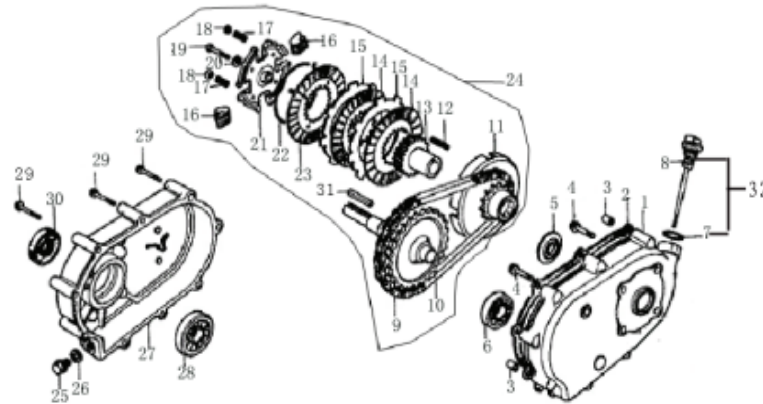




# HECHT® 9665SE

made for garden

ZS168FA/FB-4 Clutch 1/2 Deceleration

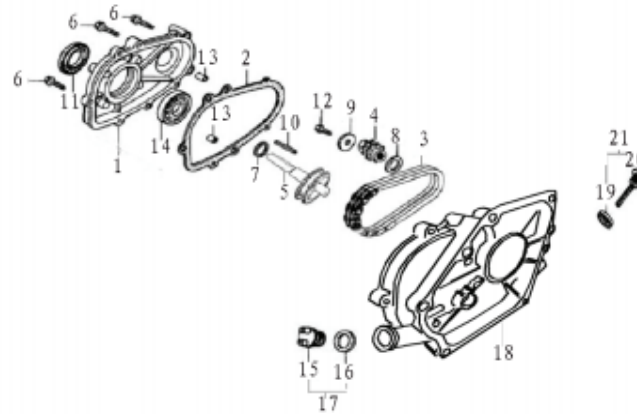


No.	Part No.	English	ZS168FA	No.	Part No.	English	ZS168FA
1	23431-KB05-0000	LEFT COVER ,DECELERATION GEARBOX	1	18	22108-KB05-0000	CLIP	2
2	90233-KB05-0000	PACKING, CASE COVER	1	19	B057890008003070B	BOLT M8×30	1
3	91521-08001000000	DOWEL PIN 8×10	2	20	B061700008000000B	BOLT M8	1
4	B057890008003270B	BOLT,FLANGE,M8×22	5	21	22109-KB05-0000	DRIVE PLATE	1
5	22112-KB05-0000	WASHER,CLUTCH	1	22	22110-KB05-0000	CIRCLIP,FLYWEIGHT	1
6	92102-00000006205	BEARING 6205	1	23	22106-KB05-0000	SCALEBOARD,FRICITION PIECE	1
7	14303-KB05-0000	O-RING	1	24	22100-KB05-0000	CLUTCH COMP.	1
8	14312-KB05-0000	OIL DIPSTICK Assy.	1	25	91103-KB05-0000	BOLT, DRAIN PLUG	1
9	26400-428H-0036	428 CHAIN	1	26	91302-91001516000	WASHER	1
10	26600-KB05-0000	OUTPUT SHAFT COMP.	1	27	23421-KB05-0000	RIGHT COVER , DECELARATION GEARBOX	1
11	22111-KB05-0000	SLEEVE ,SPINDLE	1	28	92102-00000006206	BEARING 6206	1
12	91606-0430500500	KEY 5×5×43	1	29	B057890006005570B	BOLT,FLANGE,M6×55	9
13	22103-KB05-0000	CENTER BUSH	1	30	T1205003000500700	OIL SEAL 30×50×7	1
14	22104-KB05-0000	FRICITION PIECE	2	31	91606-0340700700	KEY 7×7×34	1
15	22105-KB05-0000	DRIVEN PIECE	2	32	14301-KB05-0000	DIPSTICK COMP	1
16	22101-KB05-0000	FLY WEIGHT	48				
17	22107-KB05-0000	SPRING	2				

# HECHT® 9665SE

made for garden

## ZS168FA/B-6 (Double Chain 1/2 Deceleration)

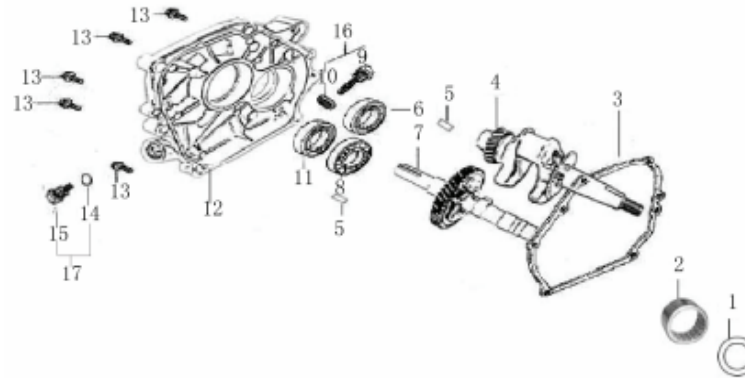


No.	Part No.	English	ZS168FA	No.	Part No.	English	ZS168FA
1	23411-KB07-0000	COVER,REDUCTION GEARBOX	1	15	14315-KB01-0000	CAP, OILFILLER	1
2	90233-KB07-0000	PACKING	1	16	14303-KB01-0000	O-RING	5
3	26400-006B-2034	CHAIN COMP	1	17	14311-KB01-0000	CAP COMP, OILFILLER	1
4	23401-KB07-0000	DRIVE SPROCKET	1	18	12301-KB07-0000	CRANKCASE COVER ASSY	1
5	23403-KB07-0000	DRIVEN SPROCKET	1	19	14303-KB01-0000	O-RING	1
6	B057890006002770B	BOLT,FLANGE, M6×27	5	20	14312-KB01-0000	OIL DIPSTICK	1
7	91306-9206033000E	WASHER 20.6×30×0.3	1	21	14301-KB01-0000	OIL DIPSTICK COMP	1
8	91302-92064033000	WASHER 20.6×33×4	1				
9	91302-90864025000	WASHER 8.6×25×4	1				
10	91606-0190400400	KEY 4×4×19	1				
11	T1105025004125600	OIL SEAL	1				
12	B057890008002570B	BOLT ,FLANGE, M8×25	1				
13	91521-08001400000	PIN, DOWEL 8×14	2				
14	92102-00000006205	BEARING 6205	1				

# HECHT® 9665SE

made for garden

## Camshaft 1/2 Decelaration

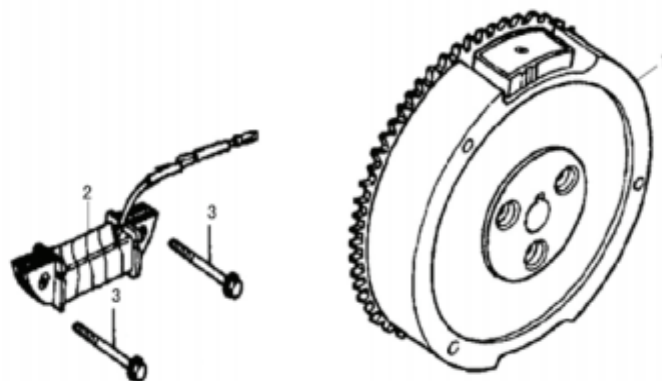


No.	Part No.	English	ZS168FA	No.	Part No.	English	ZS168FA
1	91306-92051030X0E	WASHER, $\phi 20.5 \times \phi 30 \times 1$	1	16	14301-KB01-0000	OIL DIPSTICK COMP	1
2	92102-00009400-10	BALL BEARING, $\phi 26 \times \phi 20 \times 10$	1	17	14311-KB01-0000	CAP COMP, OILFILLER	1
3	90208-KB01-0000	GASKET, CASE COVER	1				
4	13230-KB01-7100	CRANKSHAFT	1				
5	91521-08001400000	PIN, DOWEL, 8x14	2				
6	92102-00000006205	BEARING 6205	1				
7	15100-KB06-0000	CAMSHAFT	1				
8	92102-00000006205	BEARING 6205	1				
9	14312-KB01-0000	OIL DIPSTICK	1				
10	14303-KB01-0000	O-RING	1				
11	T1105025004125600	OIL SEAL 25x41.25x6	1				
12	12301-KB06-0000	LEFT COVER , CRANKCASE	1				
13	B057890008003270B	BOLT,FLANGE, M8x32	6				
14	14303-KB01-0000	O-RING	1				
15	14315-KB01-0000	OIL FILLER CAP	1				

# HECHT® 9665SE

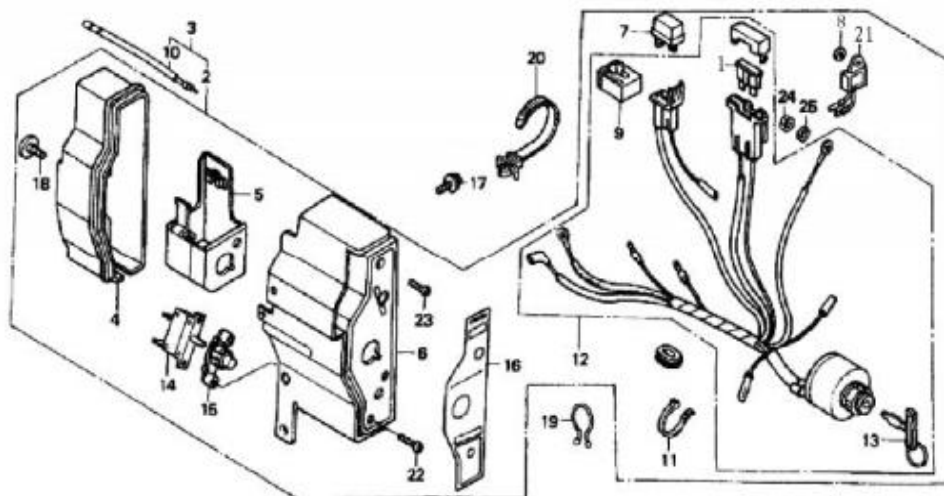
made for garden

Flywheel



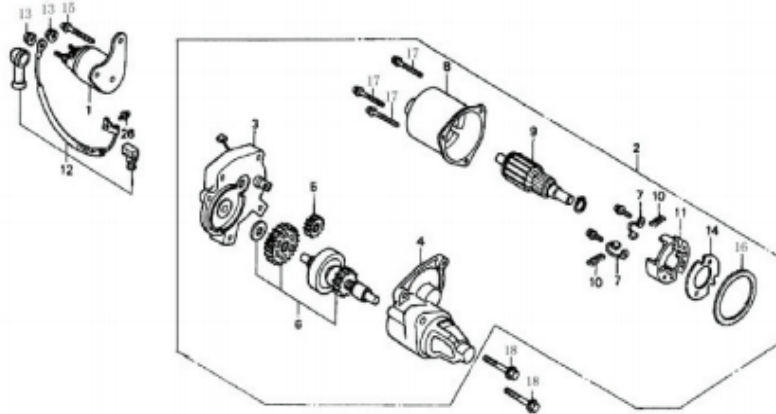
	Part No.	English	ZS168FA	No.	Part No.	English	ZS168FA
1	82150-KB12-0000	FLYWEEL,COMP.	1				
2	82108-KB12-0000	COIL ASSY., CHARGE	1				
3	B057890006003070B	BOLT,FLANGE, 6×30	2				

## Controlled Box



No.	Part No.	English	ZS168FA	No.	Part No.	English	ZS168FA
1	82249-KB12-0000	FUSE	1	15	82251-KB12-0000	BUTTON FUSE RENEWED	1
2	82243-KB12-0000	CONTROLLED BOX, START	1	16	T09999-KB12-0000	APPLIQUE	1
3	82240-KB12-0000	CONTROLLER Assy.	1	17	B057890006001270B	BOLT, FLANGE, 6×12	2
4	82244-KB12-0000	COVER BACK	1	18	B008180005000800B	BOLT, FLANGE, 5×8	1
5	82245-KB12-0000	SKELETON	1	19	82253-KB12-0000	CLIP1, WIRE	1
6	82246-KB12-0000	FRONT COVER	1	20	82254-KB12-0000	CLIP2, WIRE	1
7	82247-KB12-0000	RECTIFIER B	1	21	82248-KB12-0000	RECTIFIER C	1
8	B061700005000060B	NUT ,FLANGE, M5	1	22	B057890004001070B	BOLT, FLANGE, 4×10	2
9	82248-KB12-0000	RECTIFIER C	1	23	B008180004001200B	BOLT, FLANGE, 4×12	1
10	82241-KB12-0000	INPUT LINE	1	24	B061700005000060B	NUT, FLANGE, 5	1
11	82249-KB12-0000	LINE CLIP	1	25	B000970205000000B	WASHER φ5	1
12	82241-KB12-0000	MODULE CONTROLLED	1	26	82250-KB12-0000	FUSE (5A)	1
13	TD2002-C04-0000	KEY	2				
14	82250-KB12-0000	FUSE RENEWED	1				

## Startup Electromotor Assy



No.	Part No.	English	ZS168FA	No.	Part No.	English	ZS168FA
1	82290-KB12-0000	RELAY STARTING	1	15	B057890005003270B	BOLT ,FLANGE, 5×32	2
2	82230-KB12-0000	STARTUP ELECTROMOTOR	1	16	8224G-KB12-0000	WASHER	1
3	82234-KB12-0000	COVER ASSY., MIDDLE	1	17	B057890005003270B	BOLT, FLANGE, 5×32	4
4	82235-KB12-0000	COVER	1	18	B057890008003570B	BOLT, FLANGE, 8×35	2
5	82236-KB12-0000	GEAR SMALL	1				
6	82237-KB12-0000	PARTS OF APPLIANCE ONE WAY	1				
7	82238-KB12-0000	BRUSH,PANEL	2				
8	8224E-KB12-0000	STATOR COMP.	1				
9	8224F-KB12-0000	ROTOR COMP.	1				
10	82239-KB12-0000	BRUSH SPRING	4				
11	8224C-KB12-0000	BRUSH FRAME	1				
12	82204-KB12-0000	WIRING WATERPROOF	1				
13	B061700008000000B	NUT,FLANGE, M8	2				
14	8224D-KB12-0000	INSULATION BORD	1				