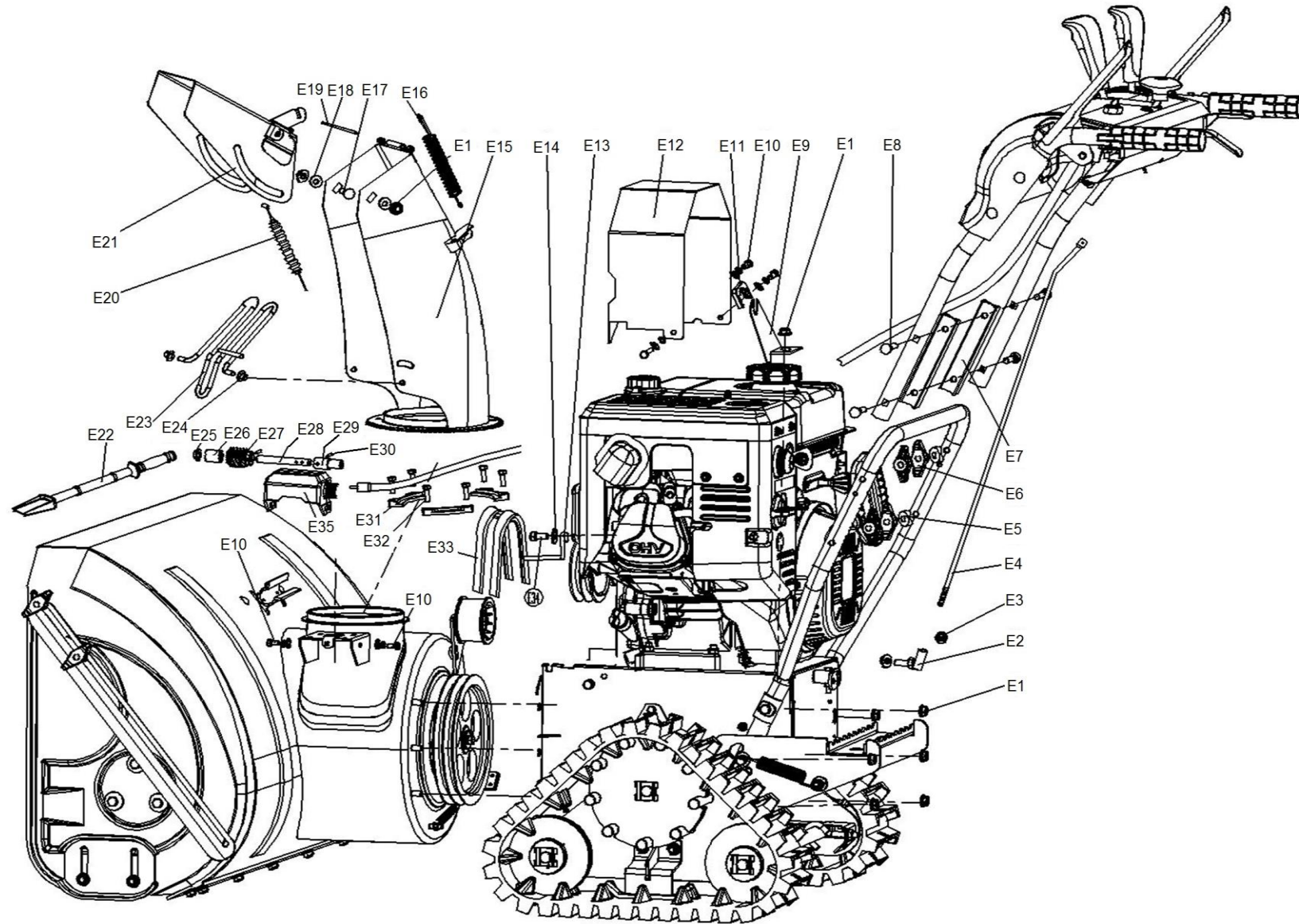
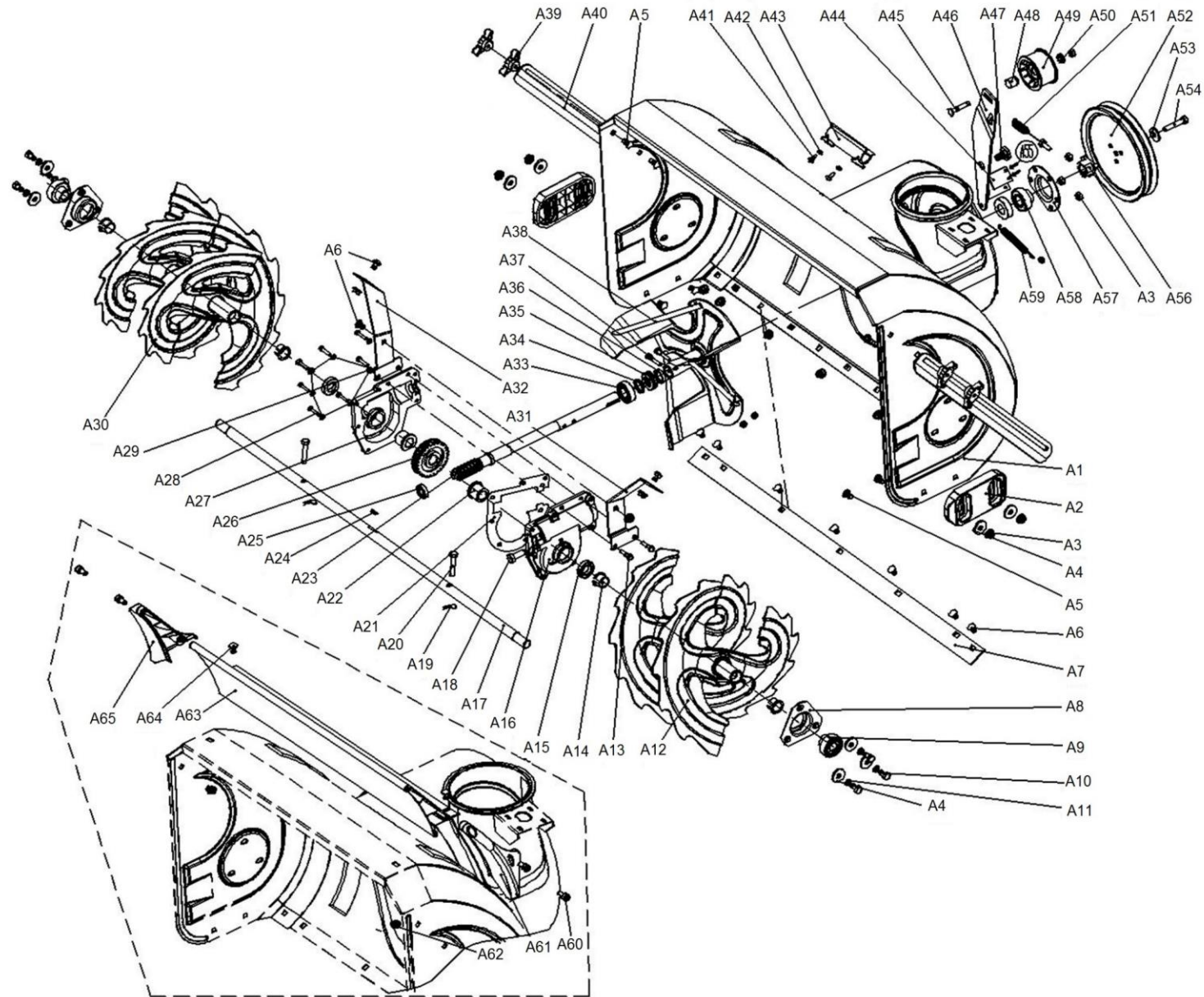


HECHT[®]
made for garden

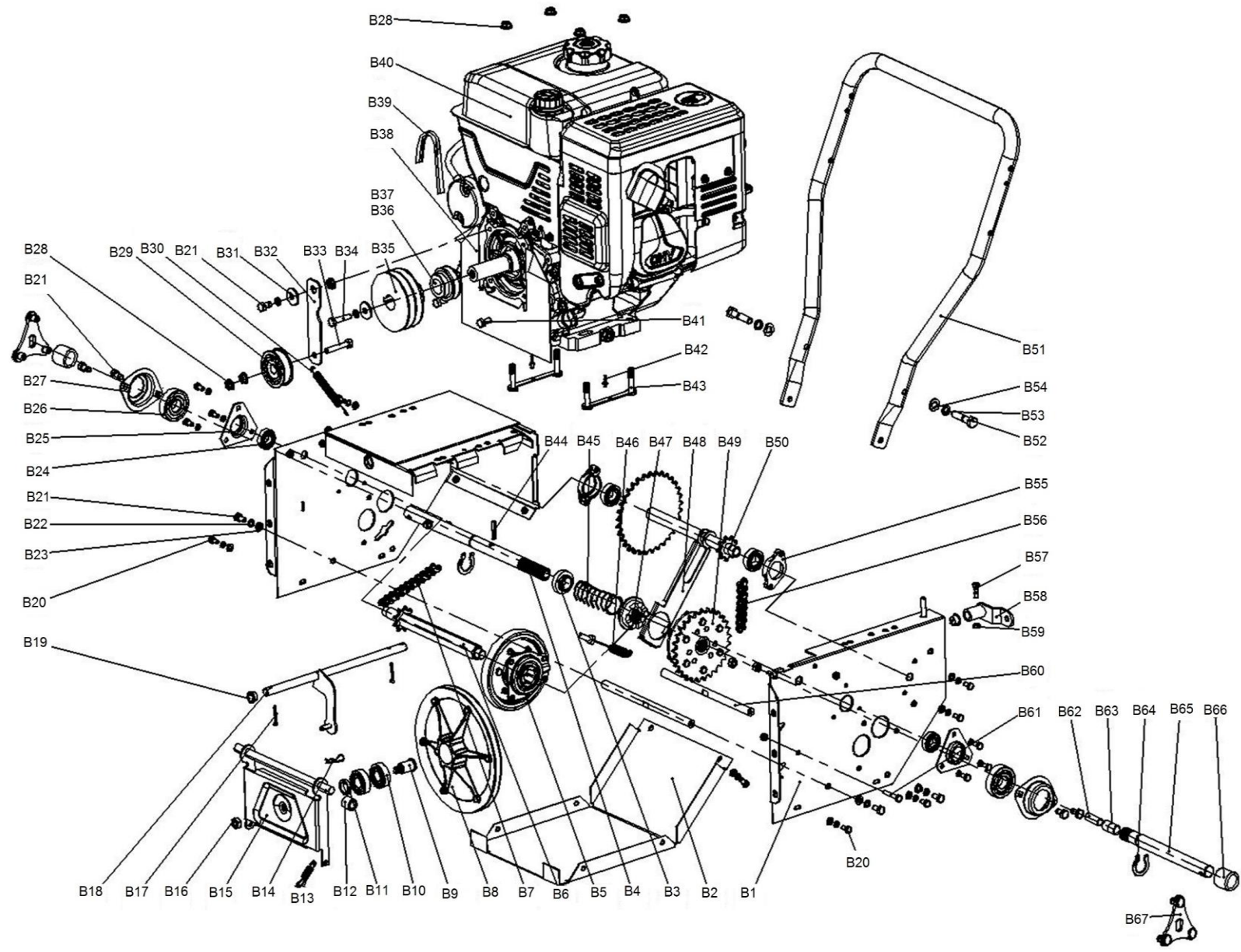
9930TD



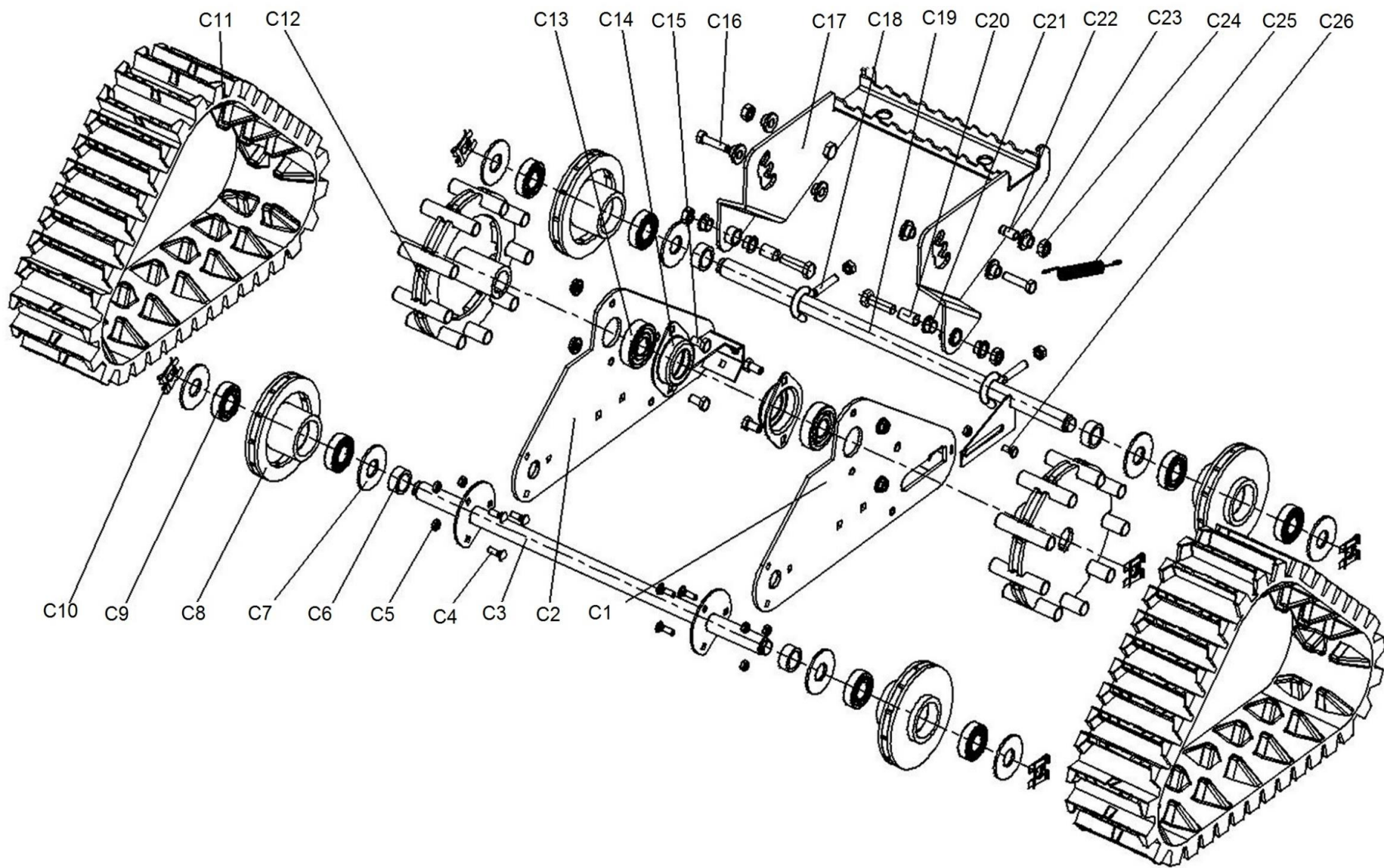
Pozice	Objednací číslo	Název	Name	Ks
E1	M-08	Matice M8	Nut M8	9
E2	KC55-10	Spojovací kloub táhla řazení	Shift lever joint	1
E3	GB/T 6171-2000	Matice M8x1	Nut M8x1	1
E4	KC30-04	Táhlo řazení	Shift rod	1
E5	KC55-04	Plastová podložka	Plastic washer	4
E6	KC55-25	Křídlová matice	Handle knob nut	4
E7	KC30-05	Podložka horního madla	Upper handle pad	2
E8	SV-08*75	Vratový šroub M8x75	Carriage bolt M8x75	4
E9	KC30-06	Držák	Bracket	1
E10	S-06*12	Šroub M6x12	Bolt M6x12	5
E11	KC26-16	Podložka	Bracket cap	1
E12	KC90-07	Kryt řemenu	Belt cover	1
E13	KC90-12	Vedení řemenu	Belt guide plate	1
E14	VP-08	Velká podložka 8	Big washer 8	1
E15	KC26-06	Komín výhozu	Chute	1
E16	KC55-18	Pružina klapky výhozu	Chute cap spring	1
E17	SV-08*16	Vratový šroub M8x16	Carriage bolt M8X16	2
E18	KC55-26	Kluzná podložka	Plastic pad	3
E19	KC26-07	Osa klapky výhozu	Chute cap axle	1
E21	KC26-08	Klapka komínu	Chute cap	1
E20	KC55.03-21	Bowden klapky komínu	Chute cap	1
E22	KC55-24	Lopaka na sníh	Snow shovel	1
E23	KC26-09	Mřížka komínu	Chute grid	1
E24	KCW-01	Krytka	Cap	2
E25	KC55-15	Podložka	Washer	1
E26	KC26-11	Pouzdro	Bushing	1
E27	KC30-14	Šnek komínu	Worm gear	1
E28	KC26-12	Hřídel	Shaft	1
E29	KC26-15	Spojka bowdenu komínu	Cable connection	1
E30		Pružný kolík 3x10	Spring pin 3x20	1
E31	KC55-23	Podložka uchycení komínu	Chute washer	3
E32		Šroub M6x12	Screw M6x12	6
E33	V13*1005	Klínový řemen	V belt	2
E34	S-08*16	Šroub M8x16	Screw M8x16	1
E35	KC26-10	Kryt převodu komínu	Worm gear cover	1



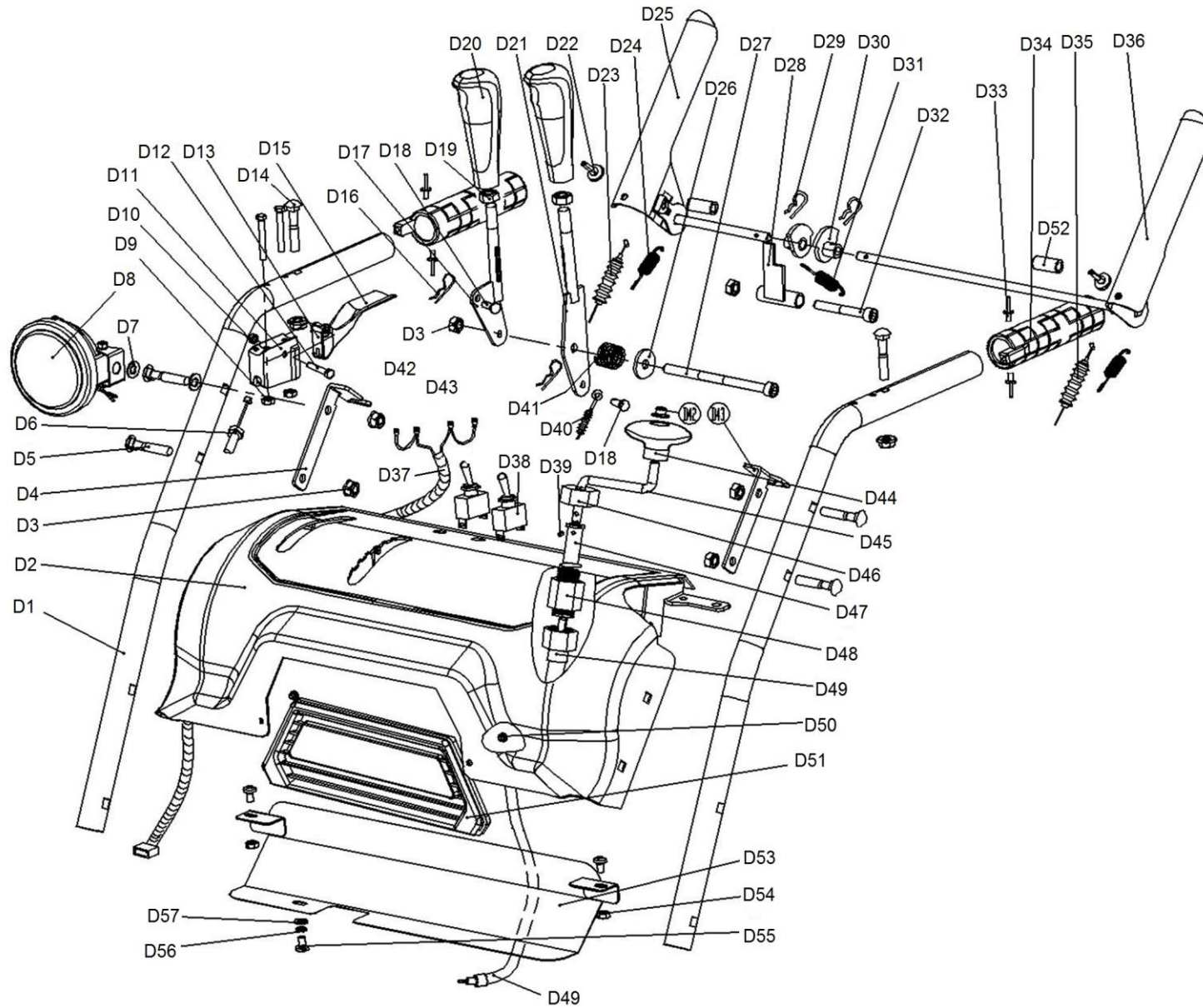
Pozice	Objednací číslo	Název	Name	Ks	Pozice	Objednací číslo	Název	Name	Ks
A1	KC30.01-01	Bunkr šneku	Auger housing	1	A36	GB13871-1992	Gufero 20x35x7	Oil seal 20x35x7	1
A2	KC26.01-02	Kluzák	Housing slide block	2	A37	S-06*35	Šroub M6x35	Bolt M6x35	2
A3	SB-94	Matice M8	Nut M8	18	A38	KC26.01-05	Ventilátor	Fan	1
A4	VP-08	Velká podložka 8	Big washer 8	10	A39	KC55-25	Křídlová matice	Knob nut	4
A5	SV-08*20	Vratový šroub M8x20	Carriage bolt M8x20	4	A40	KC26-01-06	Horizontální zařezávač	Housing strut	2
A6	SV-08*16	Vratový šroub M8x16	Carriage bolt M8x15	10	A41		Šroub ST4,2x12	Screw ST4,2x12	2
A7	KC30.01-02	Spodní lišta bunkru	Auger housing plate	1	A42	P-06	Podložka 6	Washer 6	2
A8	KC55.01-04	Domeček ložiska	Bearing cover	2	A43	KC55.01-21	Držák lopatky	Shovel bracket	1
A9	KC55.01-05	Ložisko	Bearing	2	A44	KC90-01-18	Přítlačná destička	Pressure plate	1
A10	S-08*15	Šroub M8x15	Bolt M8x15	6	A45	S-08*40	Vratový šroub M8x40	Carriage bolt M8x40	1
A11	PP-08	Pružná podložka 8	Spring washer 8	6	A46	KC90-01-10	Páka napínáku	Tensioner lever	1
A12	KC90.01-03	Pravý šnek	Auger right	1	A47	KC90.01-12	Šroub	Screw	1
A13	S-06*30	Šroub M6x30	Bolt M6x30	2	A48	KC55-01-24	Pouzdro	Bushing	1
A14	KC55.01-06	Pouzdro	Bushing	4	A49	KC55.01-27	Napínací kladka	Tensioner pulley	1
A15	GB13871-1993	Gufero 19x30x7	Oil seal 19x30x7	2	A50	KC55.01-26	Podložka	Pad	1
A16	KC90.01-13	Pravý kryt převodovky šneku	Auger gearbox right cover	1	A51	KC55.01-28	Bowden šneku	Auger pulling cable	1
A17	KC90.01-04	Hřídel šneku (průměr 22mm)	Shaft (diameter 22mm)	1	A52	KC90.01-11	Řemenice šneku	Auger sheave	1
A18	S-10*10	Šroub M10x10	Bolt M10x10	1	A53	VP-08	Velká podložka 8	Big washer 8	1
A19	KC55-29	Závlačka	Cotter pin	2	A54	GB/T5780-2000	Šroub M8x20 Levý	Screw M8x20 Left	1
A20	KC55.01-11	Pojistný čep	Safety pin	2	A55		Nýt 4x10	Rivet 4x10	2
A21	KC90.01-14	Těsnění převodovky šneku	Auger gearbox gasket	1	A56	KC26.01-08	Unašeč řemenice	Auger sheave retainer	1
A22	KC55.01-09	Pouzdro	Bushing	2	A57	KC55.01-22	Domeček ložiska	Bearing cover	1
A23	KC90.01-08	Šňečková hřídel	Worm shaft	1	A58	SB204	Ložisko	Bearing	1
A24	GB/T1096-1979	Klínek 6x6x18	Key 6x6x18	1	A59	KC55.02-19	Pružina napínáku	Spring	1
A25		Ložisko 160001	Bearing 160001	1	A60	S-08*16	Šroub M8x16	Screw M8x16	4
A26	KC90.01-15	Ozubené kolo (průměr 22mm)	Gear (diameter 22mm)	1	A61	KC26-01-09	Pravý kryt	Right cover	1
A27		Levý kryt převodovky šneku	Auger gearbox left cover		A62	M-08	Matice M8	Lock nut M8	2
A28	S-06*20	Šroub M6x20	Bolt M6x20	7	A63	KC30.01-03	Horní lišta bunkru	Auger housing top plate	1
A29	M-06	Matice M6	Nut M6	4	A64	SV-08*20	Vratový šroub M8*20	Carriage bolt M8x20	2
A30	KC90.01-05	Šnek levý	Auger left	1	A65	KC26.01-11	Levý kryt	Left cover	1
A31	KC90-01-06	Držák převodovky pravý	Auger gearbox right bracket	1					
A32	KC90-01-07	Držák převodovky levý	Auger gearbox left bracket	1					
A33	6004-2RS	Ložisko 6004	Bearing 6004	1					
A34	KC90.01-17	Pouzdro	Bushing	1					
A35	SB-104	Axiální ložisko 51104	Thrust bearing 51104	1					



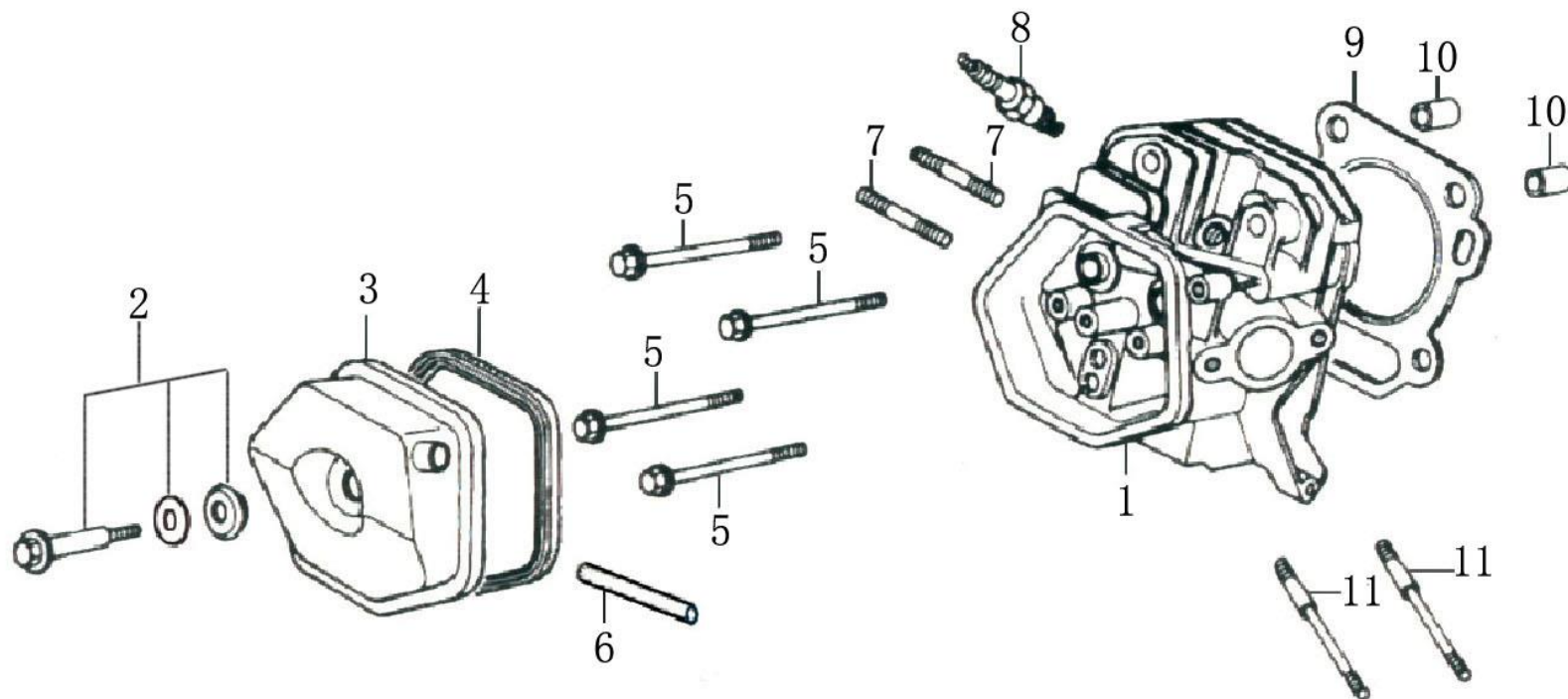
Pozice	Objednací číslo	Název	Name	Ks	Pozice	Objednací číslo	Název	Name	Ks
B1	KC30.02-01	Skříň převodovky pojezdu	Gearbox deck	1	B36	KC90.02-17-1	Řemenice 1	Engine sheave 1	1
B2	KC90.02-01	Spodní deska	Bottom board	1	B37	KC90.02-17-2	Řemenice 2	Engine sheave 2	1
B3	KC30.02-02	Příruba	Flange	1	B38	KC90.02-18	kryt řemene	bushing for driving shaft	1
B4	KC30.02-03A	Hřídel	Shaft	1	B39	37*132BE	Klínový řemen 37x132BE	V belt 37x132BE	1
B5	KC55.02-15	Třecí kolo variátoru kompletní	Friction wheel assembly	1	B40		Motor G270FD	Engine G270FD	1
B6	KC30.02-04	Šestihranná hřídel	Hexagon shaft	1	B41	S-08*10	Šroub M8x10	Bolt M8x10	2
B7	084-44	Řetěz	Chain	1	B42		Nýt 4x10	Rivet 4x10	2
B8	KC90.02-08	Třecí řemenice pojezdu	Friction sheave	1	B43	KC90.02-19	Šroub motoru	Twin bolt	1
B9	KC90.02-13	Hřídel řemenice	Friction sheave shaft	1	B44		Pružný kolík 6x30	Spring pin 6X30	1
B10	6003-2RZ	Ložisko 6003-2RZ	Bearing 6003-2RZ	4	B45	KC30.02-05	Pružina	Spring	1
B11	KC90.02-34	Podložka	Washer	1	B46	KC30.02-06	Bowden spojky	Clutch cable	1
B12	KC55.02-10	Pouzdro	Spacer	1	B47	KC30.02-07	Příruba spojky	Auxiliary clutch	1
B13	KC55.02-07	Pružina	Spring	1	B48	KC30.02-08	Páka spojky (v převodovce)	Clutch fork	1
B14	KC55-29	Závlačka	Cotter pin	1	B49	KC30.02-09	Diferenciál	Differential	1
B15	KC55.02-09	Deska řemenice variátoru	Friction sheave board	1	B50	KC30.02-10	Hřídel s řetězovým kolem	Shaft with chain wheel	1
B16	M-10	Matice M10	Nut M10	1	B51	KC90.02-21	Spodní madlo	Lower handle	1
B17		Pružný kolík 2,5x25	Spring pin 2,5x25	2	B52	S-10*45	Šroub M10x45	Bolt M10x45	2
B18	KC90.02-06	Vidlice řazení	Shift fork	1	B53	PP-10	Pružná podložka 10	Spring washer 10	2
B19	KC90.02-07	Plastové pouzdro	Plastic bushing	2	B54	P-10	Podložka 10	Flat washer 10	2
B20	S-06*12	Šroub M6x12	Bolt M6x12	16	B55	KC30.02-11	Domeček ložiska	Bearing cover	2
B21	S-08*16	Šroub M8x16	Bolt M8x16	9	B56	084-42	Řetěz	Chain	1
B22	PP-8	Pružná podložka 8	Spring washer 8	5	B57	S-06*30	Šroub M6x30	Bolt M6x30	1
B23	P-8	Podložka 8	Flat washer 8	4	B58	KC30.02-12	Spojovací segment razení	Shift rod connector	1
B24	6002-2Z	Ložisko 6002-2RZ	Bearing 6002-2RZ	2	B59	M-10	Matice M10	Nut M10	2
B25	KC90.02-12	Domeček ložiska	Triangle bearing housing	2	B60	KC90.02-31	Rozpěrná tyč	Strut bar	2
B26	6205-2RS	Ložisko 6205-2RS	Bearing 6205-2RS	2	B61	S-06*35	Šroub M6x35	Bolt M6x35	1
B27	KC90.02-11	Domeček ložiska	Round bearing housing	2	B62	KC30.02-13	Hřídelka	Shaft	1
B28	SB-94	Matice M8	Nut M8	10	B63	15X17X15	Pouzdro hřídele	Shaft bushing	3
B29	KC55.02-21	Napínací kladka	Tensioner pulley	1	B64	GB894.1-86	Pojistný kroužek 25	Circlip 25	2
B30	KC90.02-15	Pružina	Spring	1	B65	KC30.02-14A	Hřídel kola	Wheel axle	1
B31	VP-08	Velká podložka 8	Big washer 8	2	B66	KC30.02-15A	Pouzdro	Bushing	2
B32	KC90.02-28	Páka napínačku	Tensioner lever	1	B67	KC30.02-16A	Trojúhelníkový držák	Triangle connector	2
B33	S-08*45	Šroub M8x45	Bolt M8x45	1					
B34	S-08*35	Šroub M8x35	Bolt M8x35						
B35	KC90.02-16	Řemenice motoru (šnek)	Engine sheave (auger)	1					



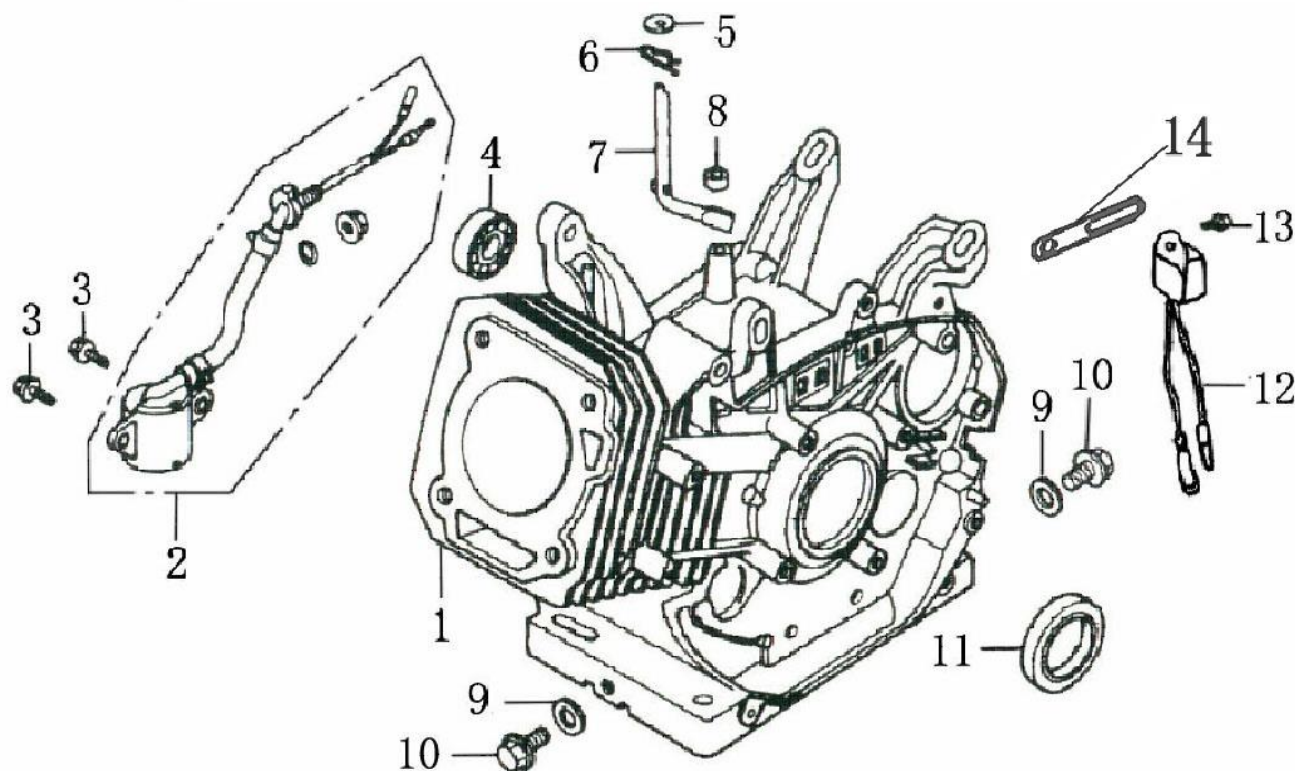
Pozice	Objednáací číslo	Název	Name	Ks
C1	KC90.03-01	Levá deska	Pedrail left board	1
C2	KC90.03-02	Pravá deska	Pedrail right board	1
C3	KC90.03-03	Přední osa pásu	Front pedrail axle	1
C4	SV-06*15	Vratový šroub M6x15	Carriage bolt M6X15	6
C5	M-06	Matice M6	Nut M6	7
C6	KC90.03-04	Pouzdro hřídele	Bushing	4
C7	KC90.03-05	Velká podložka	Big washer	8
C8	KC90.03-06	Kladka pásu	Pedrail pulley	4
C9	6004-2RS	ložisko 6004-2RS	Bearing 6004-2RS	8
C10	KC90.03-07	Pojistka kladky	Locking pin	5
C11	XL-A	Pás	Pedrail	2
C12	KC90.03-08	Hnací kladka pásu	Driving pedrail pulley	2
C13	6205-2RS	Ložisko 6205-2RS	Bearing 6205-2RS	2
C14	KC90.02-11	Domeček ložiska	Round bearing housing	2
C15	S-08*15	Šroub M8x15	Bolt M8x15	4
C16	S-10*40	Šroub M10x40	Bolt M10x40	4
C17	KC90.03-10	Rám pojezdu (pedál)	Pedal frame	1
C18	KC90.03-11	Napínací háček	Hook	2
C19	KC90.03-12	Zadní osa pásu	Rear pedrail axle	1
C20	KC90.03-13	Středové pouzdro	Bushing	2
C21	KC90.02-07	Plastové pouzdro	Plastic bushing	4
C22	S-10*25	Šroub M10x25	Bolt M10x25	2
C23	KC90.03-14	Pouzdro	Bushing	6
C24	M-10	Matice M10	Nut M10	4
C25	KC90.03-15	Pružina	Spring	2
C26	S-06*15	Šroub M6x15	Bolt M6x15	1



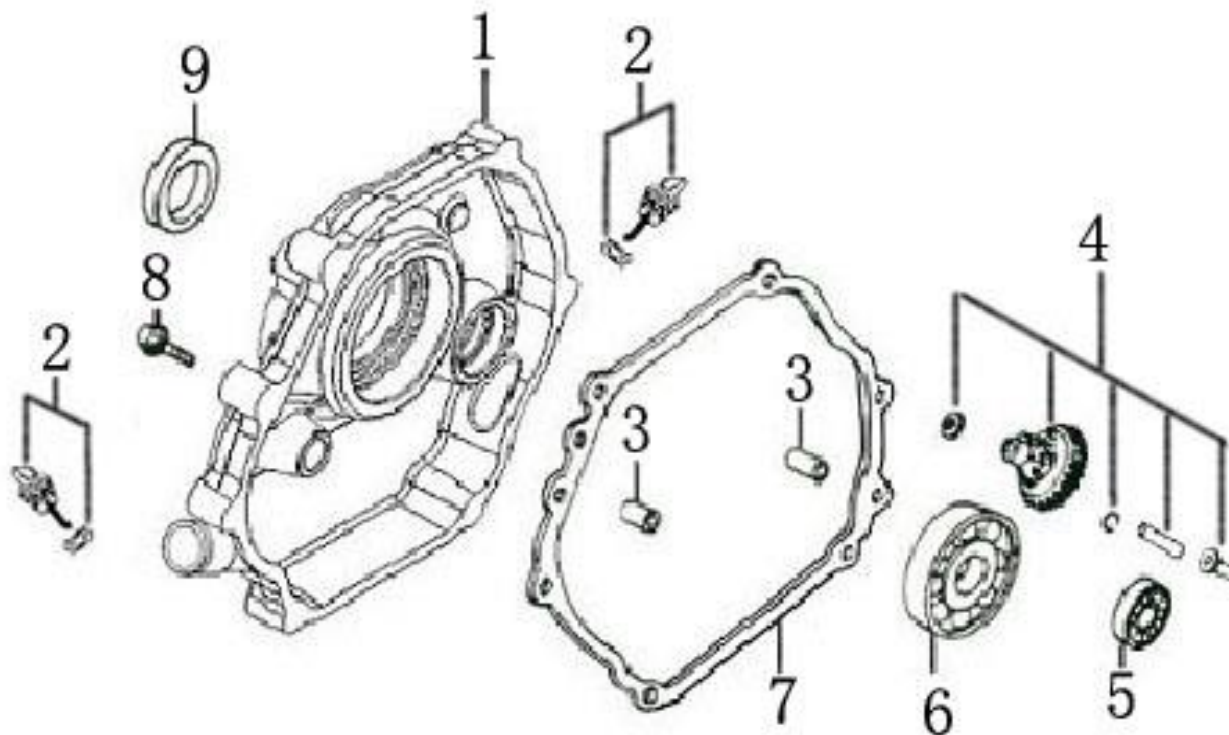
Pozice	Objednací číslo	Název	Name	Ks	Pozice	Objednací číslo	Název	Name	Ks
D1	KC30.03-01	Horní madlo	Upper handle	2	D36	KC30.03-13	Levé madlo	Left handle	1
D2	KC30.03-02	Panel	Panel	1	D37	KC30.03-14	Kabeláž	Wire	1
D3	SB-94	Matice M8	Nut M8	8	D38	HY64	Spínač	Switch	2
D4	KC30-03	Záchyt bowdenu pravý	Cable seat right	1	D39	S-04*6	Šroub M4x6	Screw M4x6	1
D5	SV-08*40	Šroub M8x40	Carriage bolt M8x40	4	D40	KC55.03-21	Bowden klapky komínu	Chute cap pull wire	1
D6	KC30.02-06	Bowden spojky	Clutch cable	1	D41	KC55-03-04	Pružina	Spring	1
D7	KC55-26	Kluzná podložka	Plastic pad	2	D42	KCW-01	Krytka	Cap	1
D8	KC30.03-04	Světlo	Light	1	D43	KC30-03-15	Záchyt bowdenu levý	Cable seat left	1
D9	M-05	Matice M5	Nut M5	2	D44	KC30-03-19	Madlo páky komínu	Chute lever handle	1
D10	M-06	Matice M6	Nut M6	1	D45	KC30-03-20	Páka ovládání komínu	Chute control lever	1
D11	KC30.03-05	Kulisa páky spojky	Clutch handle seat	1	D46	KC30-03-21	Horní úchyt	Upper fixed seat	1
D12	KC30-03-06	Šroub	Bolt	1	D47	KC30-03-28	Spojka	Connector	1
D13	S-05*30	Šroub M5x30	Bolt M5x30	2	D48	KC30-03-23	Spodní úchyt	Lower fixed seat	1
D14	SV-08*35	Vratový šroub M8x35	Carriage bolt M8x35	2	D49	KC30.03-22	Pružná hřídel	Flexible shaft	2
D15	KC30.03-08	Páčka spojky	Clutch handle	2	D50		Šroub M6x8	Screw M6x8	2
D16	KC55-29	Závlačka	Cotter pin	2	D51	KC30.03-24	Kryt panelu	Decorative cover	1
D17	KC30-03-09	Páka řazení	Shift lever	1	D52	KC30.03-25	Pouzdro	Plastic bushing	2
D18	KC55.03-06	Čep bowdenu	Pull wire bolt	2	D53	KC30.03-19	Spodní kryt panelu	Panel bottom cover	1
D19	M-10	Matice M10	Nut M10	2	D54	M-06	Matice M6	Nut M6	2
D20	KC30.03-10	Madlo páky	Lever handle	2	D55	S-06*12	Šroub M6x12	Screw M6x12	3
D21	KC30.03-11	Páka klapky komínu	Chute cap control lever	1	D56	PP-06	Pružná podložka 6	Spring washer 6	1
D22	KC55.03-15	Gumový doraz páky	Rubber pad	2	D57	P-06	Podložka 6	Washer 6	1
D23	KC90.04-02	Bowden pojezdu	Driving cable	1					
D24	KC55.03-17	Vratná pružina madla	Handle return spring	2					
D25	KC30.03-12	Pravé madlo	Right handle	1					
D26	VP-08	Velká podložka 8	Big washer 8	1					
D27		Šroub M8x120	Screw M8x120	1					
D28	KC55-03-12	Západka	Stopper	1					
D29	KC55.03-23	Závlačka	Cotter pin	2					
D30	KC55.03-13	Vačka	Cam	2					
D31	KC55.03-11	Pružina	Spring	1					
D32	S-08*60	Šroub M8x60	Screw M8x60	1					
D33		Nýt 3x8	Rivet 3x8	4					
D34	KC90.04-04	Vyhřívané madlo	Heated handle	2					
D35	KC55.01-28	Bowden šneku	Auger pull cable	1					



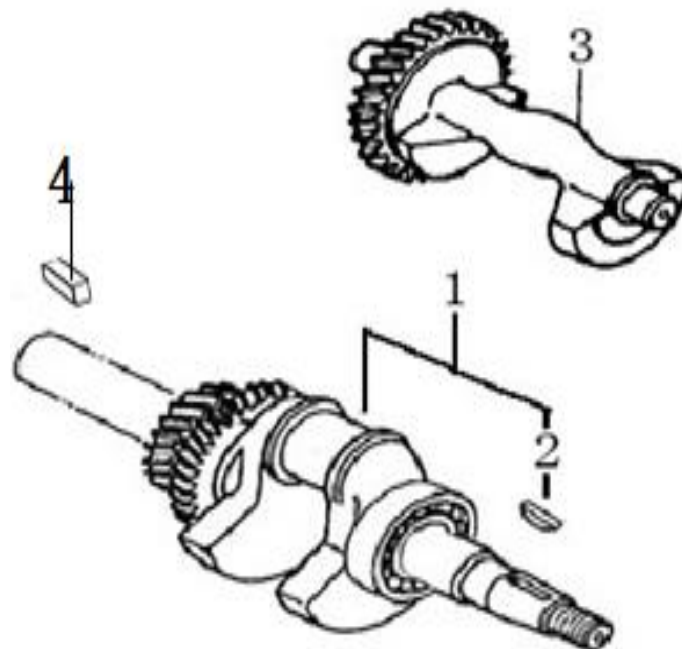
Pozice	Objednací číslo	Název	Name	Ks
1	120080277-0001	Hlava válce	Cylinder head	1
2	120420011-0001	Šroub ventilového víka	Screw of cylinder head cover	1
3	120220009-0001	Ventilové víko	Cylinder head cover	1
4	380840425-0001	Těsnění ventilového víka	Cylinder head cover gasket	1
5	380140337-0001	Šroub M10x80	Screw M10x80	4
6	380740460-0001	Hadička odvodu	Breathing tube	1
7	380180099-0001	Svorník M8x54	Stud bolt M8x54	2
8	270960014-0002	Svíčka F7RTC	Spark plug F7RTC	1
9	120150145-0001	Těsnění hlavy válce	Cylinder head gasket	1
10	380600116-0001	Čep 12x20	Pin 12x20	2
11	380180092-0001	Svorník	Stud bolt	2



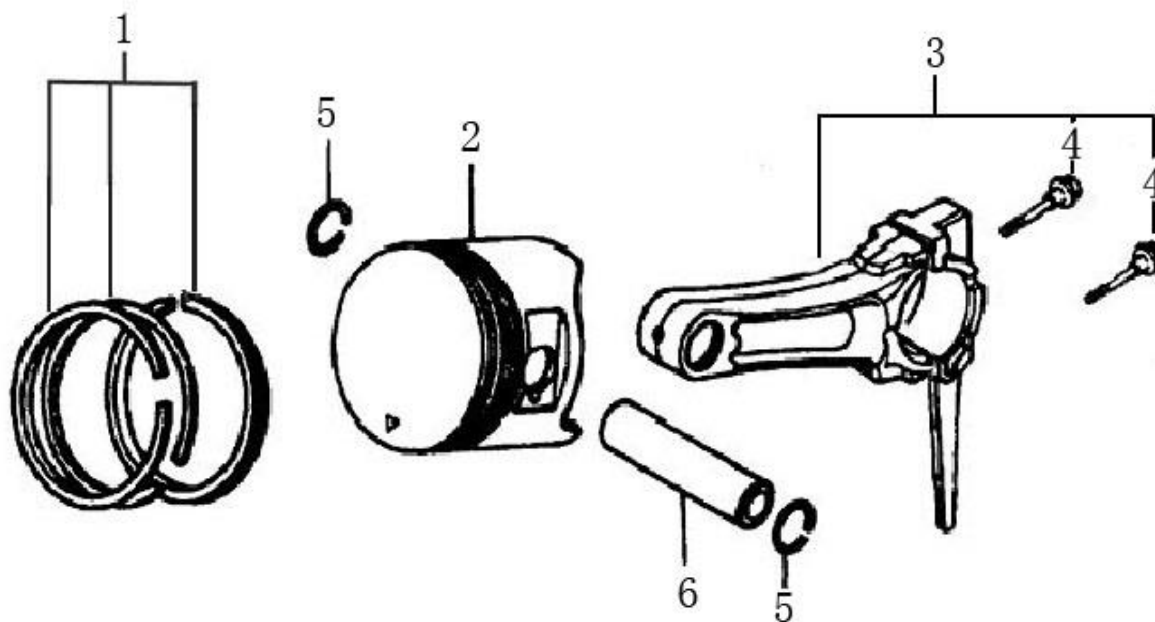
Pozice	Objednací číslo	Název	Name	Ks
1	110810011-0001	Kliková skříň	Crankcase	1
2	281850161-0001	Olejový spínač	Oil switch	1
3	380140215-0003	Šroub M6x14	Screw M6x14	2
5	380450522-0001	Podložka	Washer	1
6	381350004-0001	Závlačka	Cotter pin	1
7	171630002-0001	Ovládací táhlo regulátoru	Governor control rod	1
9	380450516-0001	Podložka	Washer	2
10	110260024-0001	Šroub M12x1,5-15	Oil drain bolt	2
11	380650492-T080	Gufero 30x46x8	Oil seal 30x46x8	1
12	281890003-0001	Olejové čidlo	Oil alert unit	1
13	380140001-0006	Šroub M6x12	Bolt M6x12	1
14	380940346-0001	Úchyt kabelu	Cable holder	1



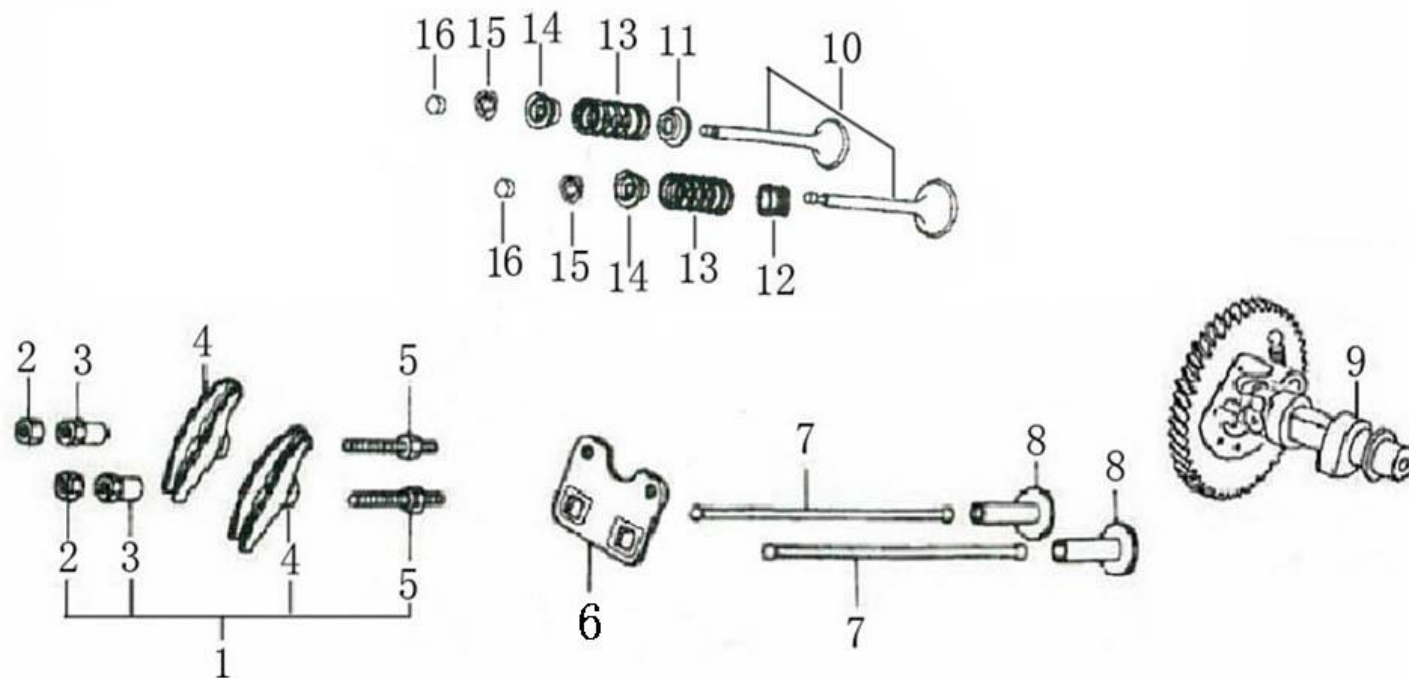
Pozice	Objednací číslo	Název	Name	Ks
1	110820004-0001	Víko motoru	Crankcase cover	1
2	110690036-0001	Olejová měrka	Oil dipstick	2
3	380600119-0001	Čep	Dowel pin	2
4	171750008-0001	Regulátor otáček	Governor assembly	1
6	6206	Ložisko 6206	Bearing 6206	1
7	110830010-0001	Těsnění klikové skříňe	Crankcase cover	1
8	380140051-0005	Šroub M8x35	Screw M8x35	7
9	380650492-T080	Gufero 30x46x8	Oil seal 30x46x8	1



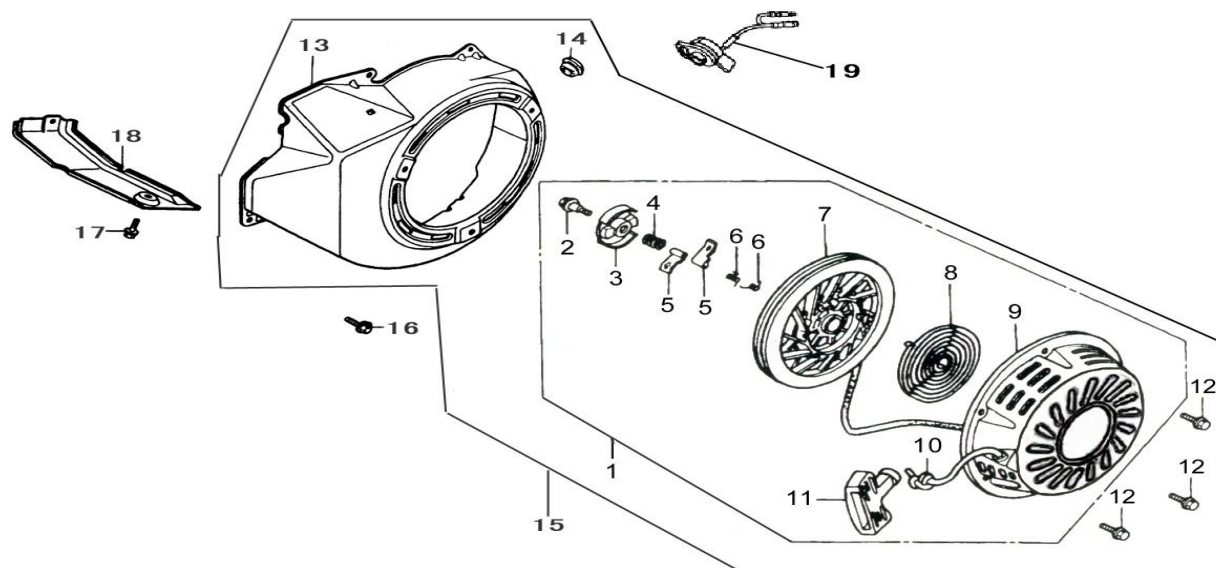
Pozice	Objednací číslo	Název	Name	Ks
1	130290145-0001	Kliková hřídel	Crankshaft	1
2	380620050-0001	Woodruff. pero 4x5,5x12,5	Woodruff key 4x5,5x12,5	1
4	380620052-0001	Klínek 7x7x70	Key 7x7x70	1



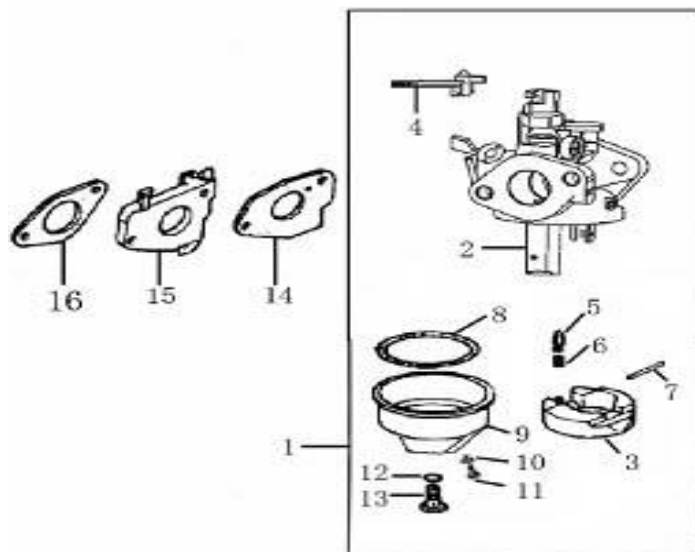
Pozice	Objednací číslo	Název	Name	Ks
1	130070081-0001	Pístní kroužky set	Piston ring set	1
2	130030084-0001	Píst	Piston	1
3	130150040-0001	Ojnice	Connecting rod	1
4	130180002-0001	Šroub ojnice	Connecting rod screw	2
5	380560056-0001	Pojistka pístního čepu	Piston pin clip	2
6	130060032-0001	Pístní čep	Piston pin	1



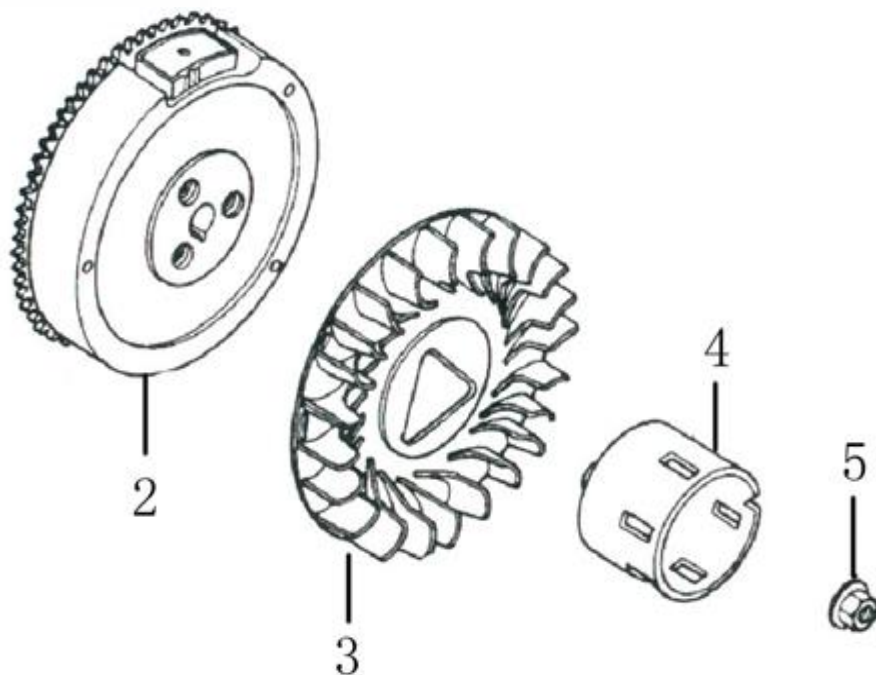
Pozice	Objednací číslo	Název	Name	Ks
1	140450023-0001	Vahadlo ventilu kompletní	Valve rocker assembly	2
2	140470001-0001	Matice	Nut	2
3	140490012-0001	Seřizovací matice ventilu	Valve adjusting nut	2
4	140460024-0001	Vahadlo ventilu	Valve rocker	2
5	140480012-0001	Šroub ventilu	Valve screw	2
6	140710002-0001	Vodící deska ventilu	Push rod guide plate	1
7	140670005-0001	Zdvihací tyčka ventilu	Valve push rod	2
8	140690004-0001	Zdvihátko ventilu	Valve lifter	2
9	140020039-0001	Vačková hřídel	Camshaft	1
10	500550031-0001	Ventily set	Valve set	1
11	140360010-0001	Podložka pružiny ventilu	Valve spring seat	1
12	140400012-0001	Těsnění ventilu	Valve seal	1
13	140340025-0001	Pružina ventilu	Valve spring	2
14	140380021-0001	Podložka pružiny ventilu	Valve spring retainer	2
15	140390015-0001	Aretace ventilu	Valve locker	4
16	140320002-0001	Koncovka ventilu	Valve rotator	2



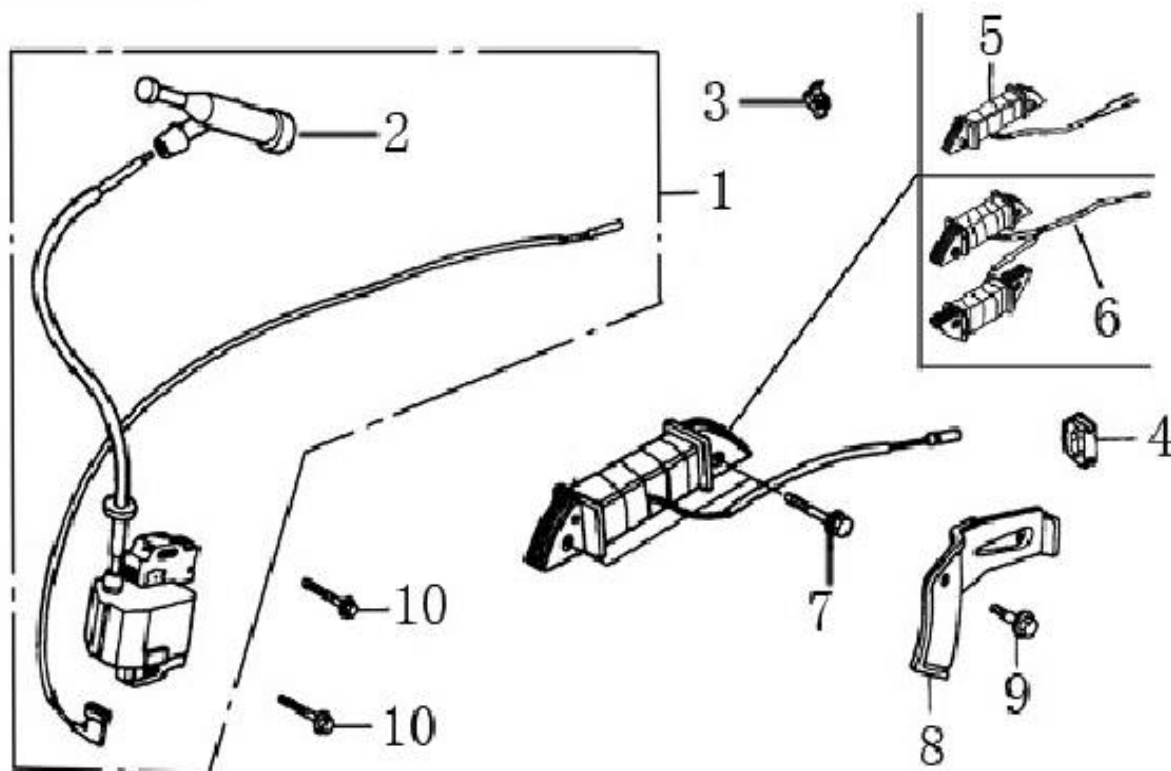
Pozice	Objednáací číslo	Název	Name	Ks
1	193500066-0001	Startér kompletní	Starter assembly	1
2		Šroub	Screw	1
3		Unašeč západek startéru	Ratchet wheel	1
4		Pružina	Spring	1
5		Západka startéru	Starter ratchet	2
6		Pružinka západky	Ratchet spring	2
7		Kladka startéru	Starter pulley	1
8		Pružina startéru	Starter spring	1
9		Kryt startéru	Starter cover	1
10		Startovací šňůra	Starting rope	2
11		Madlo startéru	Starter handle	1
12		Šroub M6x8	Bolt M6x8	4
13	160210009-0001	Kryt ventilátoru	Fan cover	1
15	193490069-0001	startér+kryt vent. kompletní	Starter + Fan cover	1
16	380140001-0006	Šroub M6x12	Bolt M6x12	5
17	380140001-0006	Šroub M6x12	Bolt M6x12	1
18	160190005-0001	Přídavný kryt	Shield cover	1
19	271660038-0001	Vypínač motoru	Engine stop switch	1



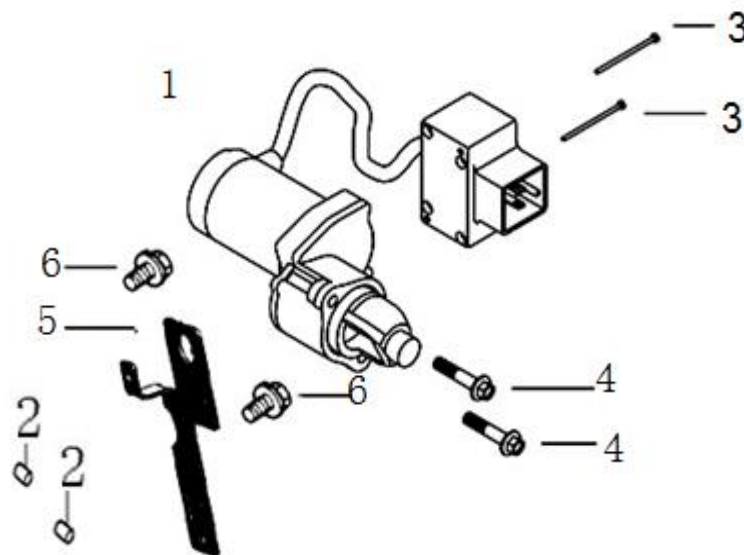
Pozice	Objednáací číslo	Název	Name	Ks
1	170021101-0001	Karburátor	Carburetor	1
2		Tělo karburátoru	Carburetor body	1
3		Plovák	Float	1
4	172920001-0001	Páčka sytiče	Choke lever	1
5				1
6		Pružina	Spring	1
7		Čep	Pin	1
8		Těsnění	Gasket	1
9		Kryt plovákové komory	Carburetor cup	1
10		Těsnění šroubu	Drain bolt gasket	1
11		Odkalovací šroub	Drain bolt	1
12		Těsnění	Gasket	1
13		Šroub	Bolt	1
14	170430049-0001	Těsnění karburátoru	Carburetor gasket	1
15	170440039-0001	Příruba karburátoru	Carburetor intake flange	1
16	170430061-0001	Těsnění příruby karburátoru	Intake flange gasket	1



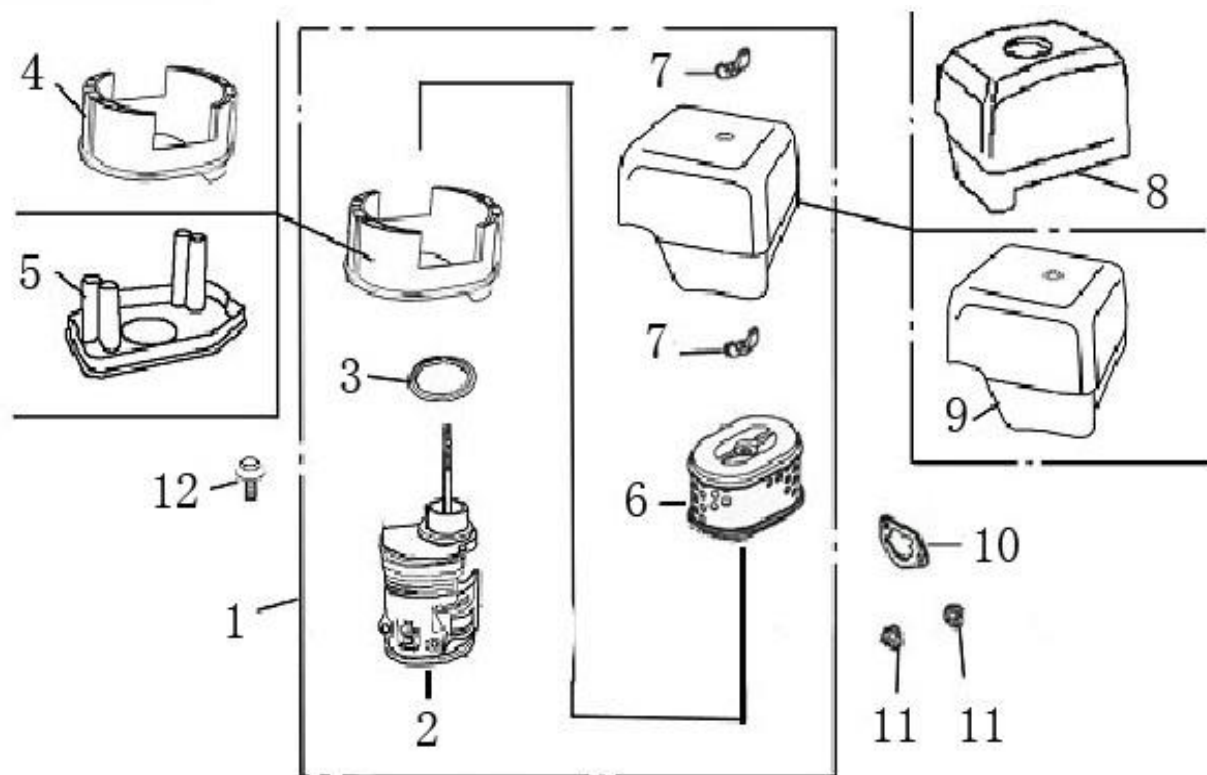
Pozice	Objednací číslo	Název	Name	Ks
2	270020152-0001	Setrvačník	Flywheel	1
3	160180008-0001	Ventilátor	Fan	1
4	193590004-0001	Miska startéru	Starter idle pulley	1
5	380370050-0001	Matice M16x1,5	Nut M16x1,5	1



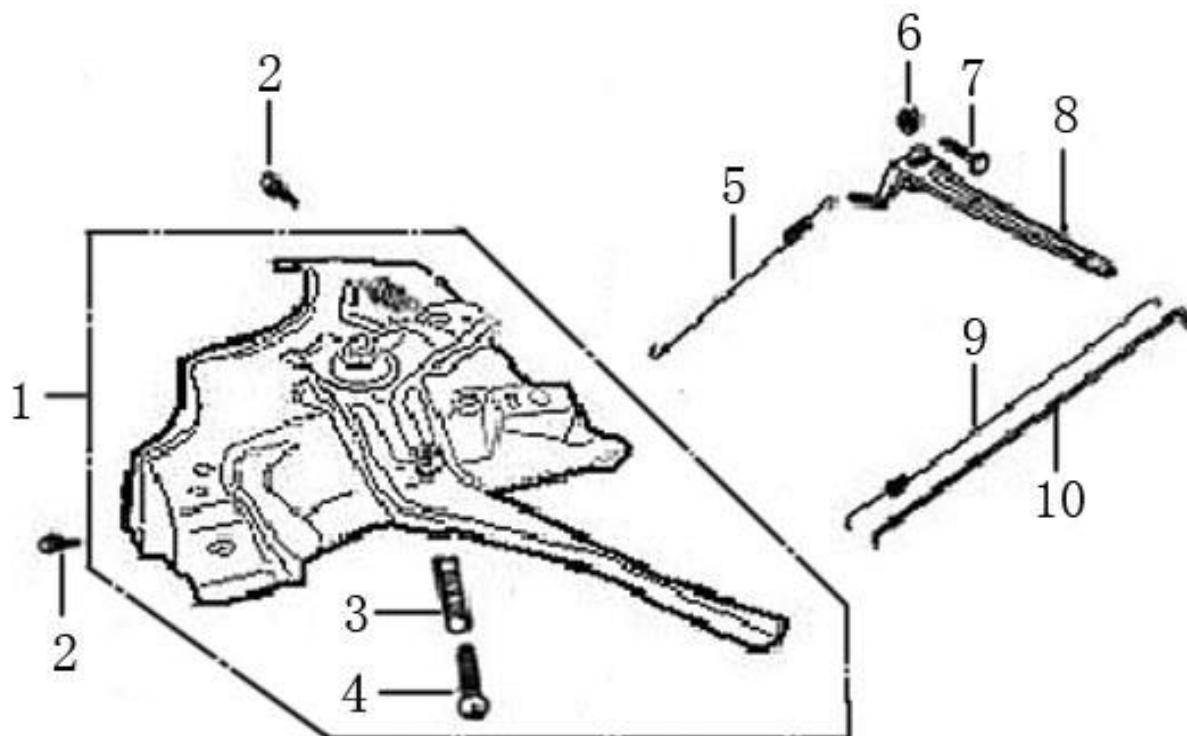
Pozice	Objednací číslo	Název	Name	Ks
1	270920181-0001	Cívka zapalování	Ignition coil	1
2	270950042-0001	Krytka svíčky	Spark plug cap	1
3	380930024-0001	Držák vypínače	Switch holder	1
4	380930023-0001	Průchodka kabelu	Cable grommet	1
5	270210011-0001	Cívka dobíjení	Charge coil	1
7	S-06*25	Šroub M6x25	Screw M6x25	2
8		Svorka kabelu	Cable clamp	1
9	380140089-0005	Šroub M6x8	Screw M6x8	1
10	S-06*25	Šroub M6x25	Screw M6x25	2



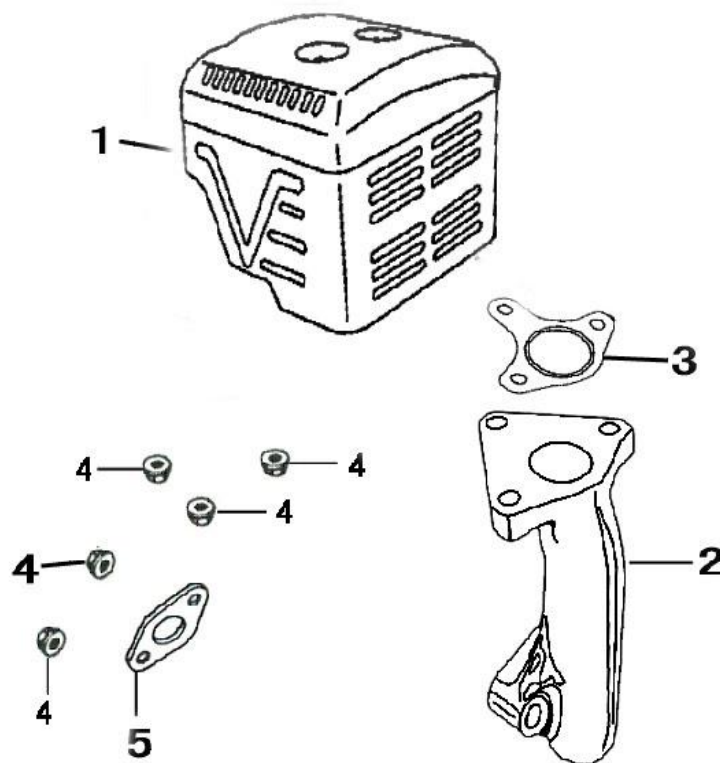
Pozice	Objednací číslo	Název	Name	Ks
1	270360044-0001	Elektrický startér	Electric starter	1
2		Pouzdro	Bushing	2
3		Šroub M4x30	Screw M4x30	2
4	S-06*30	Šroub M6x30	Bolt M6x30	2
5		Držák spínačky	Switchbox holder	1
6	380140001-0006	Šroub M6x12	Bolt M6x12	2



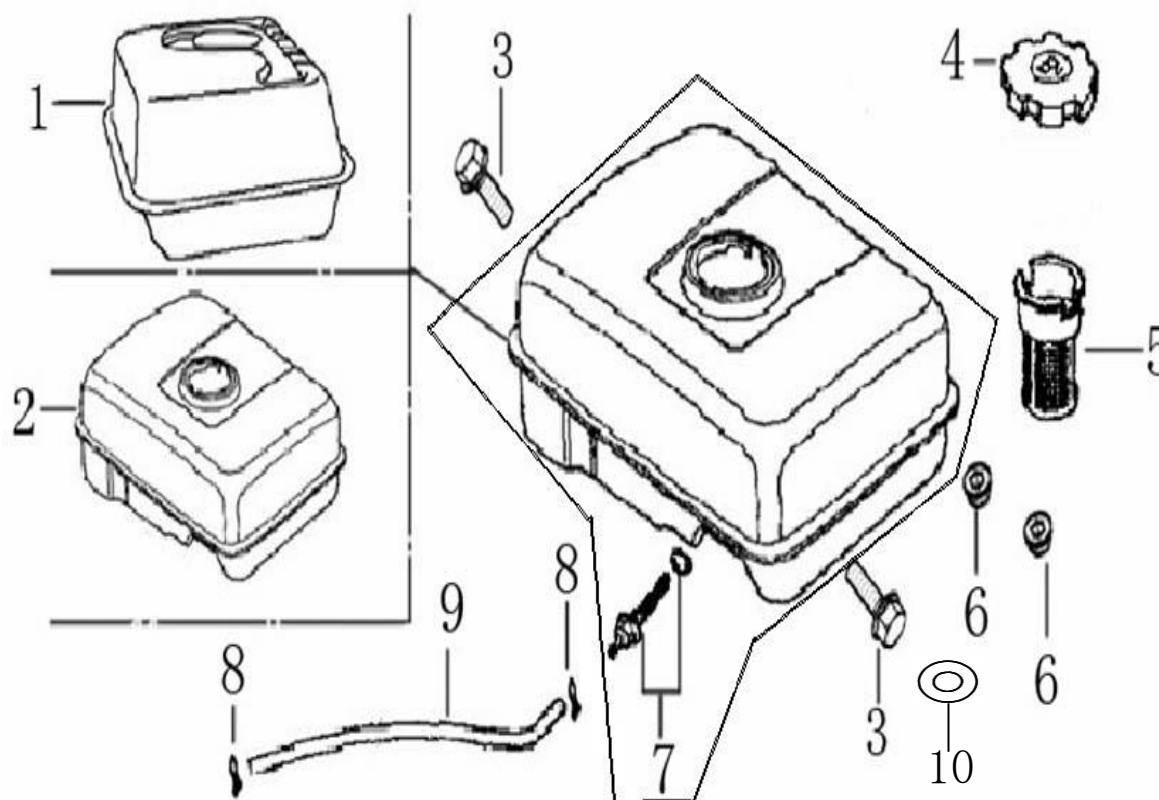
Pozice	Objednací číslo	Název	Name	Ks
1	180020533-0001	Vzduchový filtr kompletní	Air cleaner assembly	1
2	180280002-0001	Spodní příruba vzduch. filtru	Air cleaner elbow base	1
3	380840432-0001	Těsnící kroužek	Seal ring	1
4	180330019-0001	Příruba vzduchového filtru	Air cleaner base	1
6	180100038-0001	Vzduchový filtr	Air filter element	1
7	380440002-0001	Křídlová matice M6	Butterfly nut M6	2
8	180070182-0001	Kryt vzduchového filtru	Air cleaner cover	1
10	170430070-0001	Těsnění vzduchového filtru	Air cleaner cover	1
11	380370048-0001	Matice M6	Nut M6	2



Pozice	Objednací číslo	Název	Name	Ks
1	171680007-0001	Ovládání regulace otáček	Governor control board	1
2	380140001-0006	Šroub M6x12	Bolt M6x12	2
3	171660002-0001	Pružina	Spring	1
4	380200017-0005	Šroub M5x35	Screw M5x35	1
5	171600006-0001	Vratná pružina regulátoru	Governor return spring	1
6	380370048-0001	Matice M6	Nut M6	1
7	380250002-0001	Šroub M6x21	Wuadrate head bolt M6x21	1
8	171620002-0001	Páka regulace otáček	Governor lever	1
9	171610001-0001	Pružina táhla plynu	Throttle rod spring	1
10	171590003-0001	Táhlo plynu	Governor throttle rod	1



Pozice	Objednací číslo	Název	Name	Ks
1	180570769-0001	Výfuk	Muffler	1
2	180590092-0001	Koleno výfuku	Exhaust pipe	1
3	180660033-0001	Těsnění kolena výfuku	Exhaust pipe gasket	1
4	380340005-0005	Matice M8	Nut M8	5
5	180650090-0001	Těsnění výfuku	Muffler gasket	1



Pozice	Číslo dodavatele	Název	Name	Ks
1	170500571-0013	Palivová nádrž kompletní	Fuel tank assembly	1
3	S-08*25	Šroub M8x25	Bolt M8x25	2
4	170870040-0001	Zátka palivové nádrže	Fuel tank cap	1
5	170720002-0001	Sítka nádrže	Fuel tank net cup	1
6	M-08	Matice M8	Nut M8	2
7	170660077-0001	Palivový filtr	Fuel tank filter	1
8	380950188-0001	Svorka hadičky	Fuel pipe clip	2
9	380750187-0002	Palivová hadička	Fuel pipe	1
10	380920086-0001	Podložka	Rubber washer	2