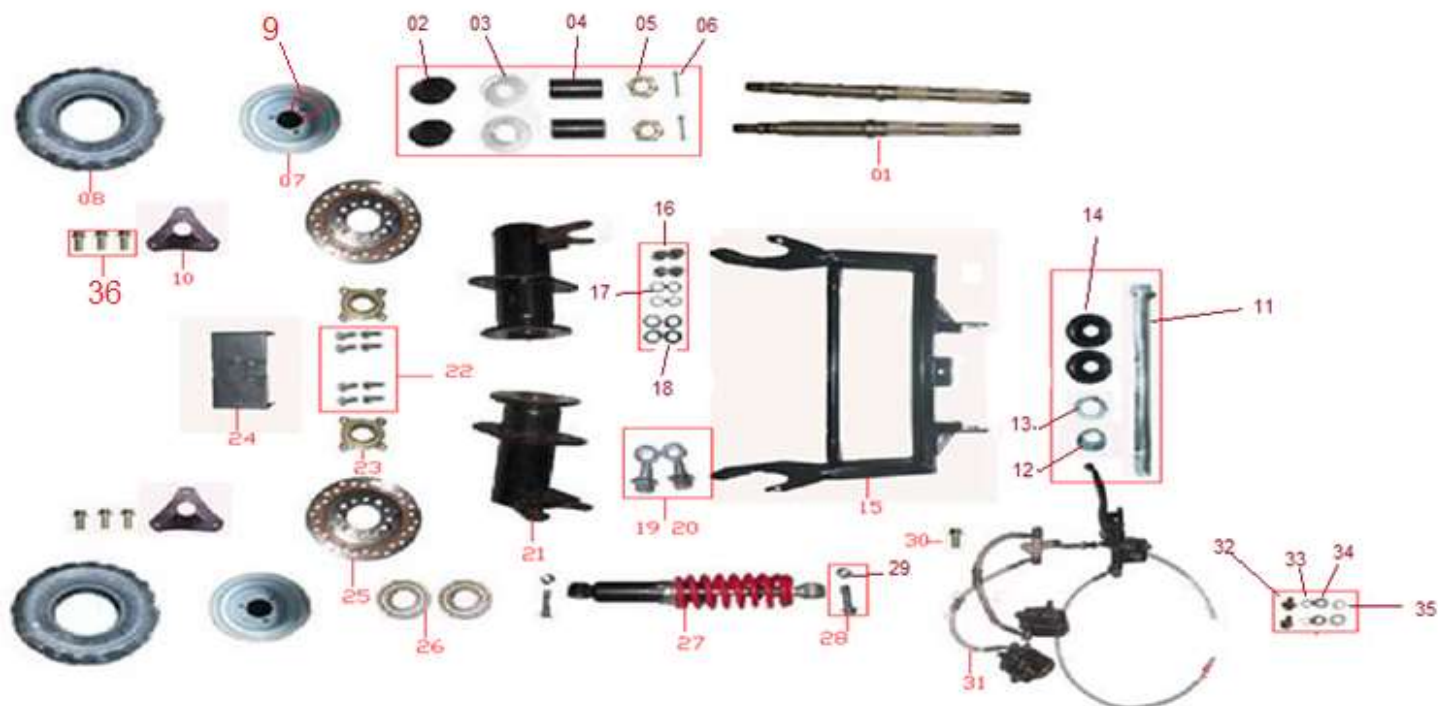




Position	Part number	Název	Name
1	547509001	Vlajka	Flag

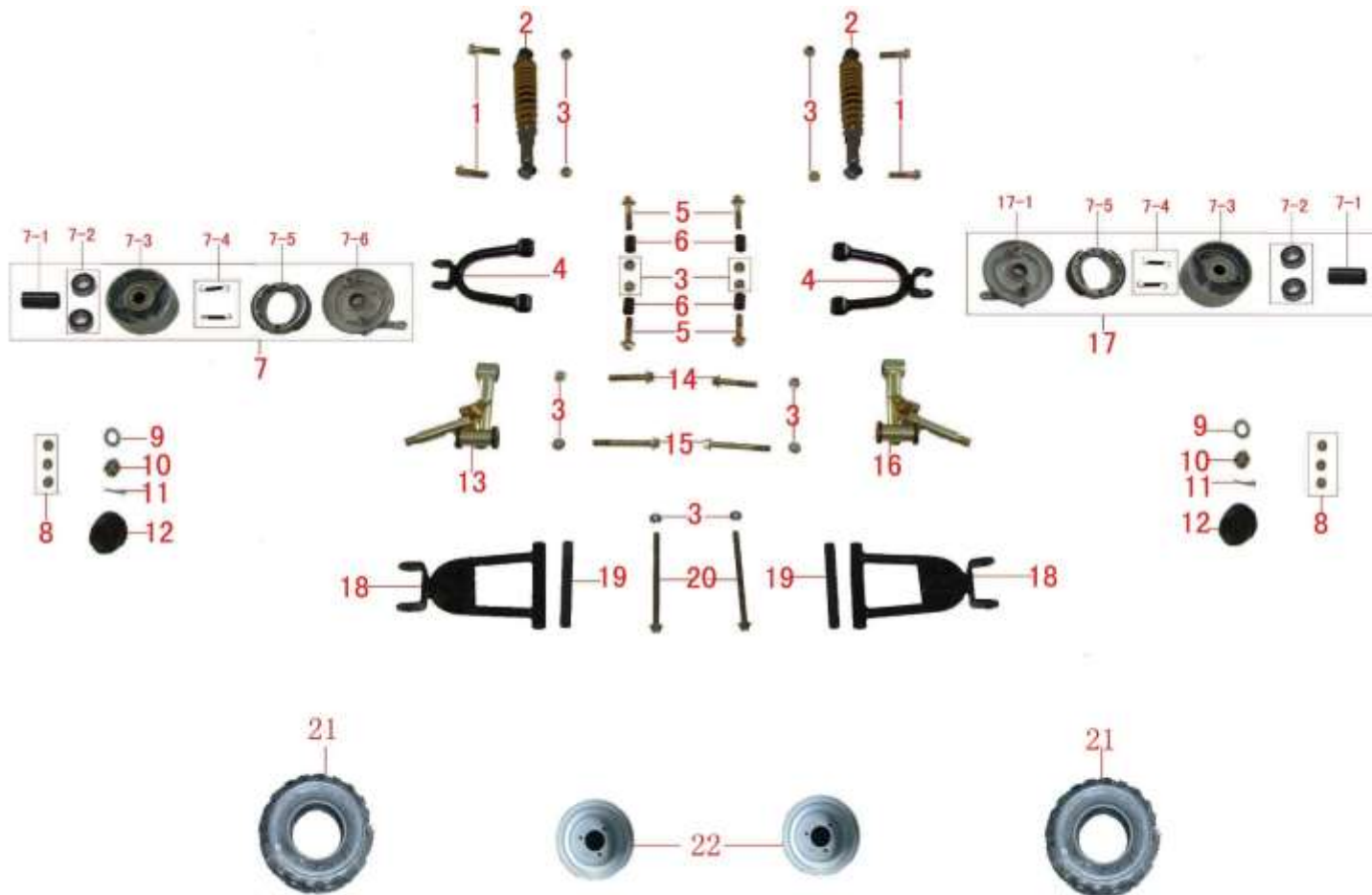


Position	Part number	Název	Name
1	547500001	Přední světlo	Headlight
1-1	547500011	Žárovka malá	Small bulb
1-2	547500012	Žárovka velká	Big bulb
2	ST4,2x14	Šroub ST4,2x14	Screw ST4,2x14
3	P-04	Podložka 4	Washer 4
4	ST4,8x14	Šroub ST4,8x14	Screw ST4,8x14
5	547502005	Šroub M6x16	Bolt M6x16
6	547502006	Kryt nádrže	Tank cover
7	M-06	Matice M6	Nut M6
8	P-06	Podložka 6	Washer 6
9	547502009	Podložka gumová	Rubber washer
10	547502010	Šroub M6x16	Bolt M6x16
11	547502011	Přední kryt šasí	Front cover
12	547502012	Levý nášlap	Left footrest
13	547502013	Ukazatel nabití baterie	Capacity display
14	547502014	Držák	Bracket
16	547502016	Pravý nášlap	Right footrest
17	ST4,2*14	Šroub ST4,2x14	Screw ST4,2x14
18	547502018	Zadní kryt šasí	Rear cover
19	547502019	Podložka pod sedlo	Washer for seat
20	547502020	Sedadlo	Seat
21	547502021	Zadní odrazka	Rear reflector
22	547502022	Držák zadního světla	Rear light bracket
23	547502023	Zadní světlo	Rearlight



Position	Part number	Název	Name
1	547503001	Zadní osa kol	Rear axle
2	547503002	Krytka	Cover
3	547503003	Podložka	Washer
4	547503004	Pouzdro	Bushing
5	547503005	Korunová matice M20x1,5	Slotted nut M20x1,5
6	547503006	Závlačka	Cotter pin
7	547503007	Ráfek kola	Wheel rim
8	547503008	Pneumatika 16/8-7 (bezdušové)	Tyre 16/8-7 (tubeless)
9	547503009	Ventilek	Tyre valve
10	547503010	Unašeč kola	Rear wheel retainer
11	547503011	Šroub M14x1,5-230	Bolt M14x1,5-230
12	547503012	Podložka	Washer
13	547503013	Podložka 15x28x2	Washer 15x28x2
14	547503014	Matice M14x1,4	Nut M14x1,4
15	547504015	Rám	Frame
16	S-08*20	Šroub M8x20	Bolt M8x20
17	PP-08	Pružná podložka 8	Spring washer 8
18	P-08	Podložka 8	Washer 8
19	547504019	Šroub M12x1,25-25	Bolt M12x1,25-25
20	547504020	Matice M12x1,25	Nut M12x1,25
21	547504021	Unašeč zadní vidlice	Rear swingarm bracket
22	S-08*16	Šroub M8x16	Bolt M8x16
23	547504023	Unašeč brzdového kotouče	Brake disc retainer
24	547504024	Držák zadního tlumiče	Rear shock absorber bracket
25	547504025	Brzdový kotouč	Brake disc
26	6205-RS	Ložisko 6205	Bearing 6205
27	547504027	Zadní tlumič	Rear shock absorber
28	547504028	Šroub M10x1,25-42	Bolt M10x1,25-42
29	547504029	Matice M10x1,25	Nut M10x1,25
30	S-06*30	Šroub M6x30	Bolt M6x30
31	547504031	Zadní brzda	Rear brake
32	547504032	Šroub M8x16	Bolt M8x16
33	PP-08	Pružná podložka 8	Spring washer 8
34	547504034	Pouzdro	Bushing

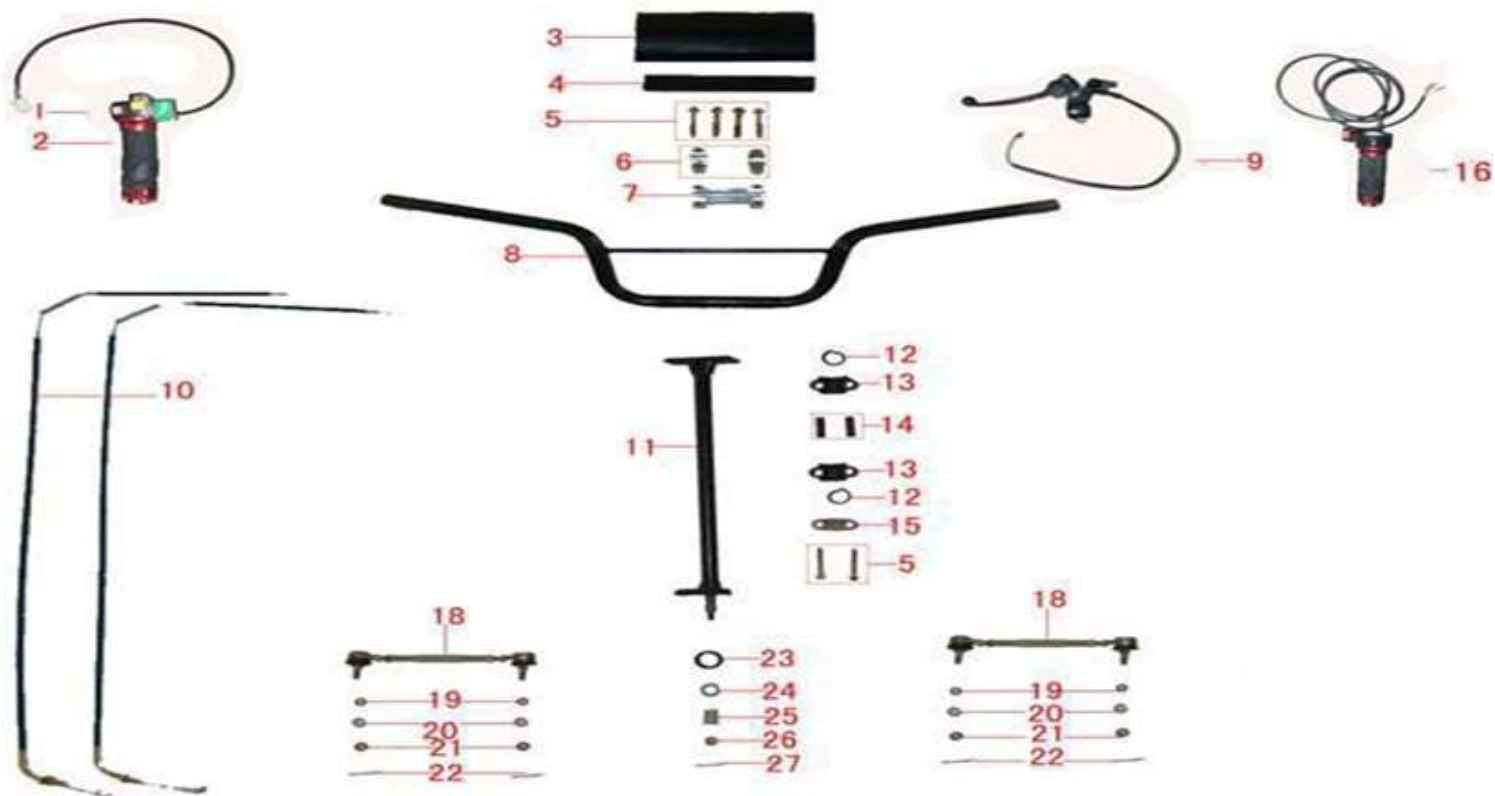
Position	Part number	Název	Name
35	P-08	Podložka 8	Washer 8
36	S-08*20	Šroub M8x20	Bolt M8x20



Position	Part number	Název	Name
1	547504028	Šroub M10x1,25-42	Bolt M10x1,25-42
2	547505002	Přední tlumič	Front shock absorber
3	547504029	Matice M10x1,25	Nut M10x1,25
4	547505004	Přední vidlice	Front swingarm
5	547505005	Šroub M10x1,25-45	Bolt M10x1,25-45
6	547505006	Pouzdro	Bushing
7	547505007	Přední levá bubnová brzda	Front left drum brake assembly
7-1	5475050071	Pouzdro brzdy	Bushing
7-2	6003-ZZ	Ložisko 6003-Z	Bearing 6003-Z
7-3	5475050073	Tělo bubnové brzdy	Drum brake body
7-4	5475050074	Lamela brzdy	Brake shoe
7-5	5475050075	Pružina brzdy	Brake spring
8	M-08	Matice M8	Nut M8
9	547505009	Podložka	Washer
10	547505010	Korunová matice M14x1,5	Slotted nut M14x1,5
11	547505011	Závlačka	Cotter pin
12	547503002	Krytka kola	Wheel hub cap
13	547505013	Levý čep kola	Left wheel knuckle
14	547505014	Šroub M10x1,25-55	Bolt M10x1,25-55
15	547505015	Šroub M10x1,25-85	Bolt M10x1,25-85
16	547505016	Pravý čep kola	Right wheel knuckle
17	547505017	Přední pravá bubnová brzda	Front right drum brake assembly
18	547505018	Zadní vidlice	Rear swingarm
19	547505019	Pouzdro	Bushing
20	547505020	Šroub M10x1,25-55	Bolt M10x1,25-55
21	547505021	Pneumatika 16/8-7	Tyre 16/8-7
22	547505022	Ráfek kola	Wheel rim



Position	Part number	Název	Name
1	547506001	Elektronika	Controller
2	S-05*16	Šroub M5x16	Bolt M5x16
3	547506003	Spínač	Switch
4	547506004	Konektor nabíječky	Charger socket
5	547506005	Šroub M5x30	Screw M5x30
6	M-05	Matice M5	Nut M5
7	547506007	Elektronika	Electrical connector
8	547506008	Měnič napětí	Voltage converter
9	547506009	Ochranný tubus kabelu	Cable shield tube
10	547506010	Kabel 700mm	Cable 700mm
11	547506011	Kabel 500mm	Cable 500mm
12	547506012	Objímka baterie	Battery buckle
13	S-08*20	Šroub M8x20	Bolt M8x20
14	M-08	Matice M8	Nut M8
15	547506015	Objímka baterie	Battery buckle
16	547506016	Spínací skříňka s klíčkem	Switchbox with key
17	547506017	Baterie 12V20Ah	Battery 12V20Ah
18	547506018	Skříň baterie	Battery case
19	547506019	Motor s převodovkou	Motor with gearbox
20	S-04*16	Šroub M4x16	Screw M4x16
21	547506021	Šroub M8x16	Screw M8x16
22	M-08	Matice M8	Nut M8
23	547506023	Reproduktor	Speaker
24	547506024	Kabeláž	Main cable
25	HECHT0054750	Nabíječka	Charger



Position	Part number	Název	Name
1	547507001	Ovládací (spínač) levého madla	Control button for left handle
2	547507002	Levé madlo	Left handle
3	547507003	Kryt pěnovky	Foam cover
4	547507004	Pěnovka	Foam
5	547507005	Šroub M8x55	Bolt M8x55
6	547507006	Horní třmen řídítek	Handlebar upper bracket
7	547507007	Spodní třmen řídítek	Handlebar lower bracket
8	547507008	Řídítka	Handlebar
9	547507009	Pravá páčka brzdy	Brake lever right
10	547507010	Bowden brzdy	Front brake cable
11	547507011	Volantová tyč	Steering wheel rod
12	547507012	Těsnění	Dustproof seal
13	547507013	Třmen	Bracket
14	547507014	Pouzdro	Bushing
15	547507015	Přítlačná podložka	Fixing washer
16	547507016	Pravé madlo kompletní	Right handle assembly
18	547507018	Tyč řízení	Steering rod
19	PP-10	Pružná podložka 10	Spring washer 10
20	P-10	Podložka 10	Washer 10
21	541200025	Korunová matice M10	Slotted nut M10
22	547507022	Závlačka	Cotter pin
23	547507023	Krytka	Dustproof cover
24	547507024	Podložka	Washer
25	547507025	Krytka	Cover
26	547507026	Korunová matice M10x1,25	Slotted nut M10x1,25
27	547507022	Závlačka	Cotter pin