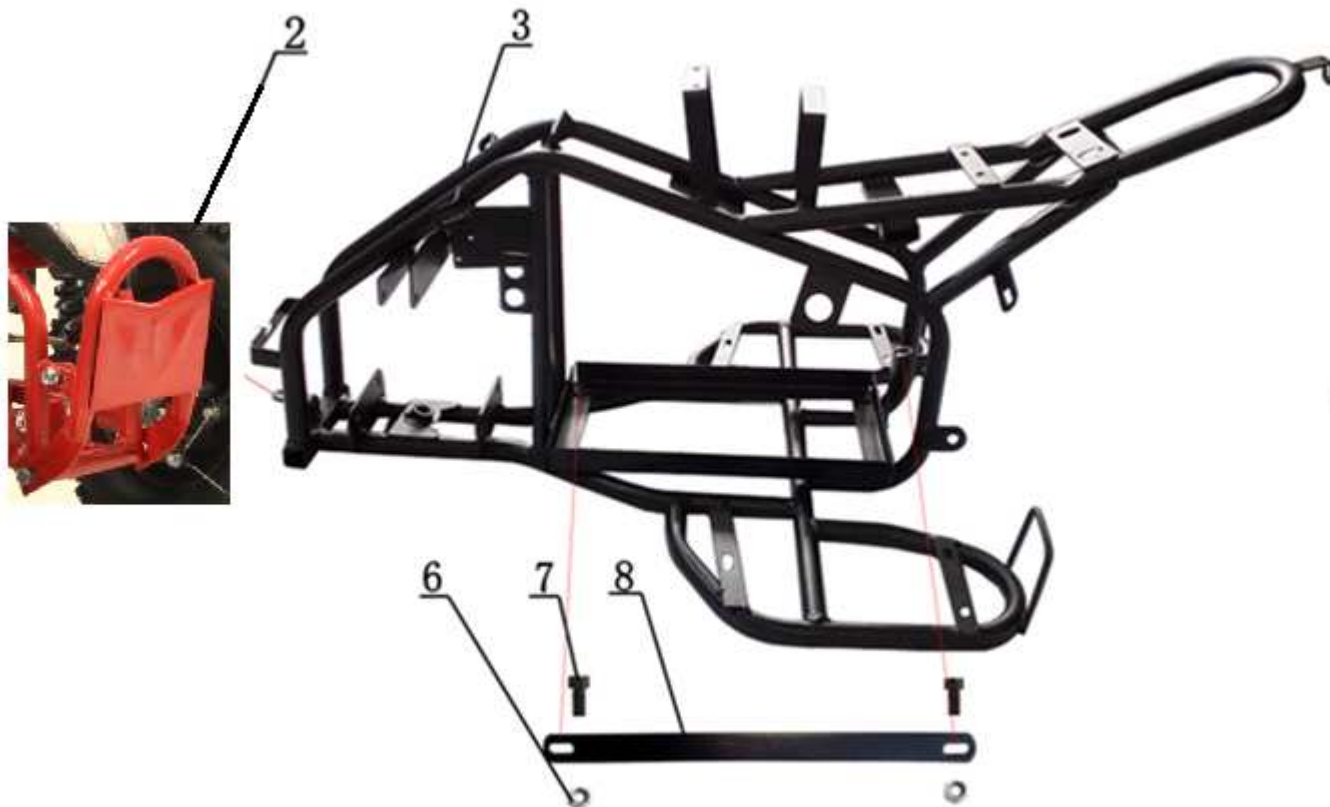
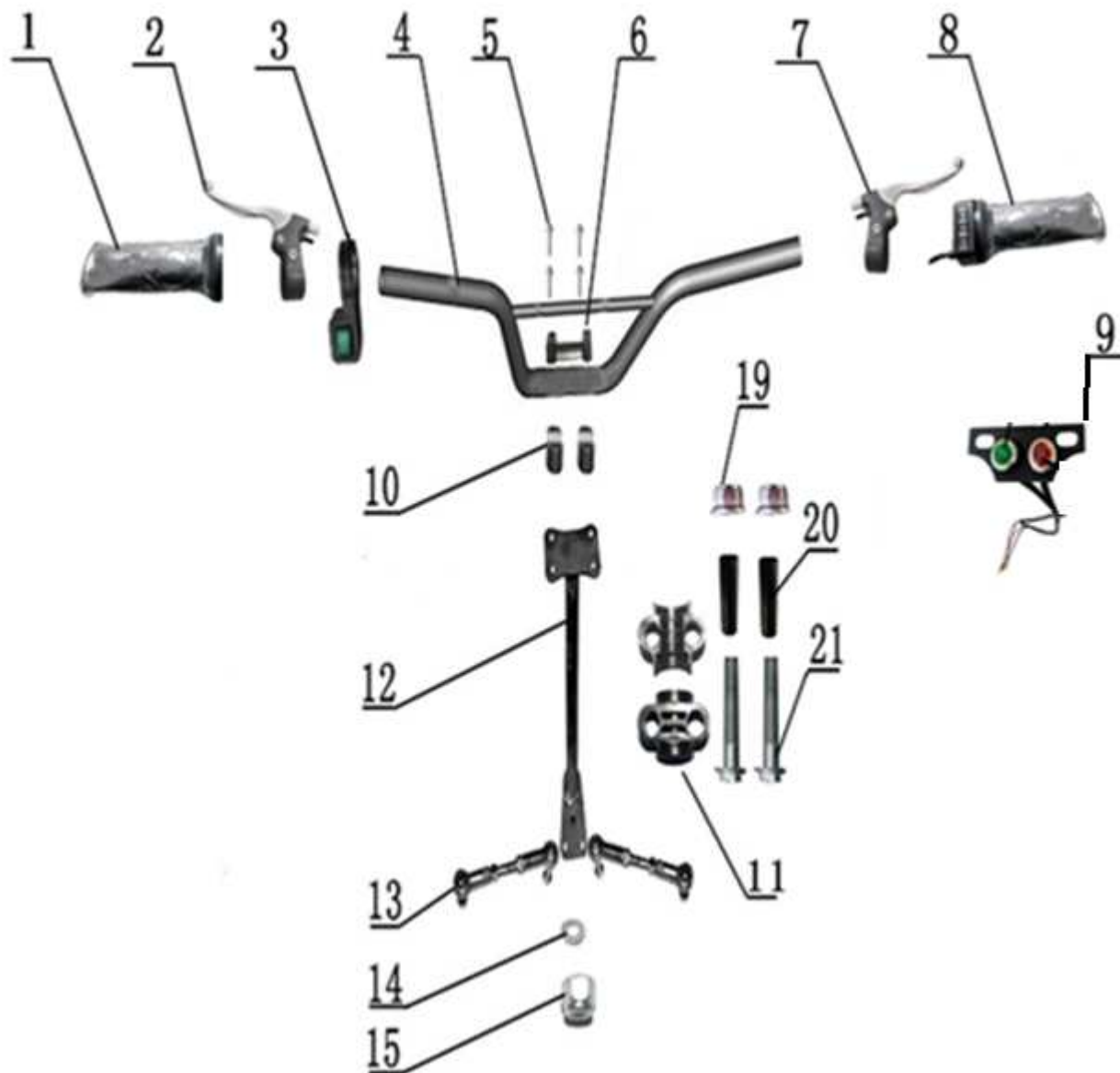


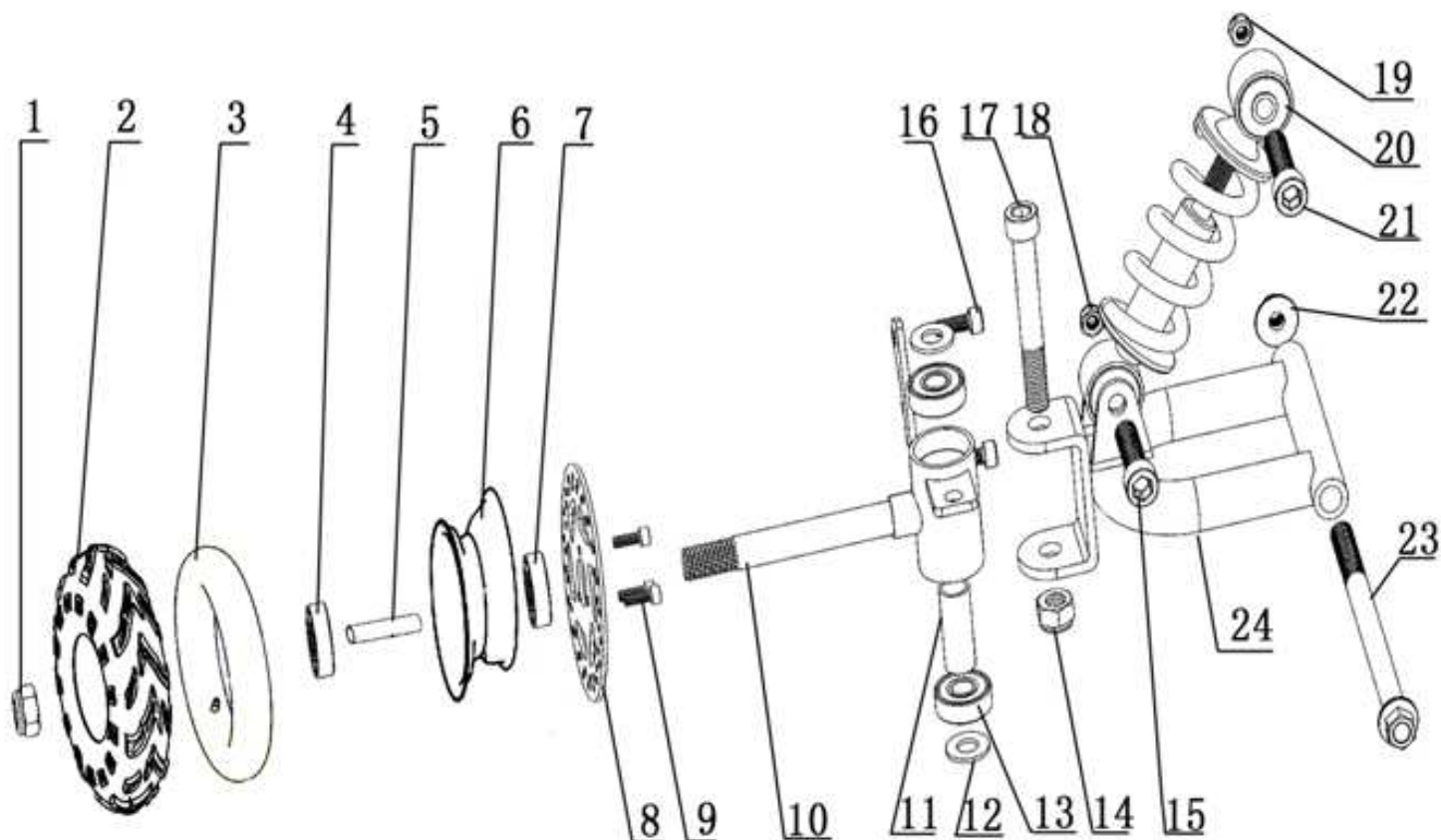
Position	Part number	Název	Name
1	548020001	Šroub M6x10	Bolt M6x10
2	548020002	Podložka 6 (pryž)	Rubber washer 6
3	548020003	Kryt řetězu	Chain cover
4	ST3,8*16	Šroub ST3,8x16	Screw ST3,8x16
5	548020005	Šroub M6x16	Bolt M6x16
6	548020006	Levý nášlap	Left footrest
7	548030007	Kapotáž	Main cover
8	548020008	Kryt světél	Light plastic cover
10	548020010	Přední světlo	Front headlight
12	548020012	Sedadlo	Seat
13	548020013	Pravý nášlap	Right footrest



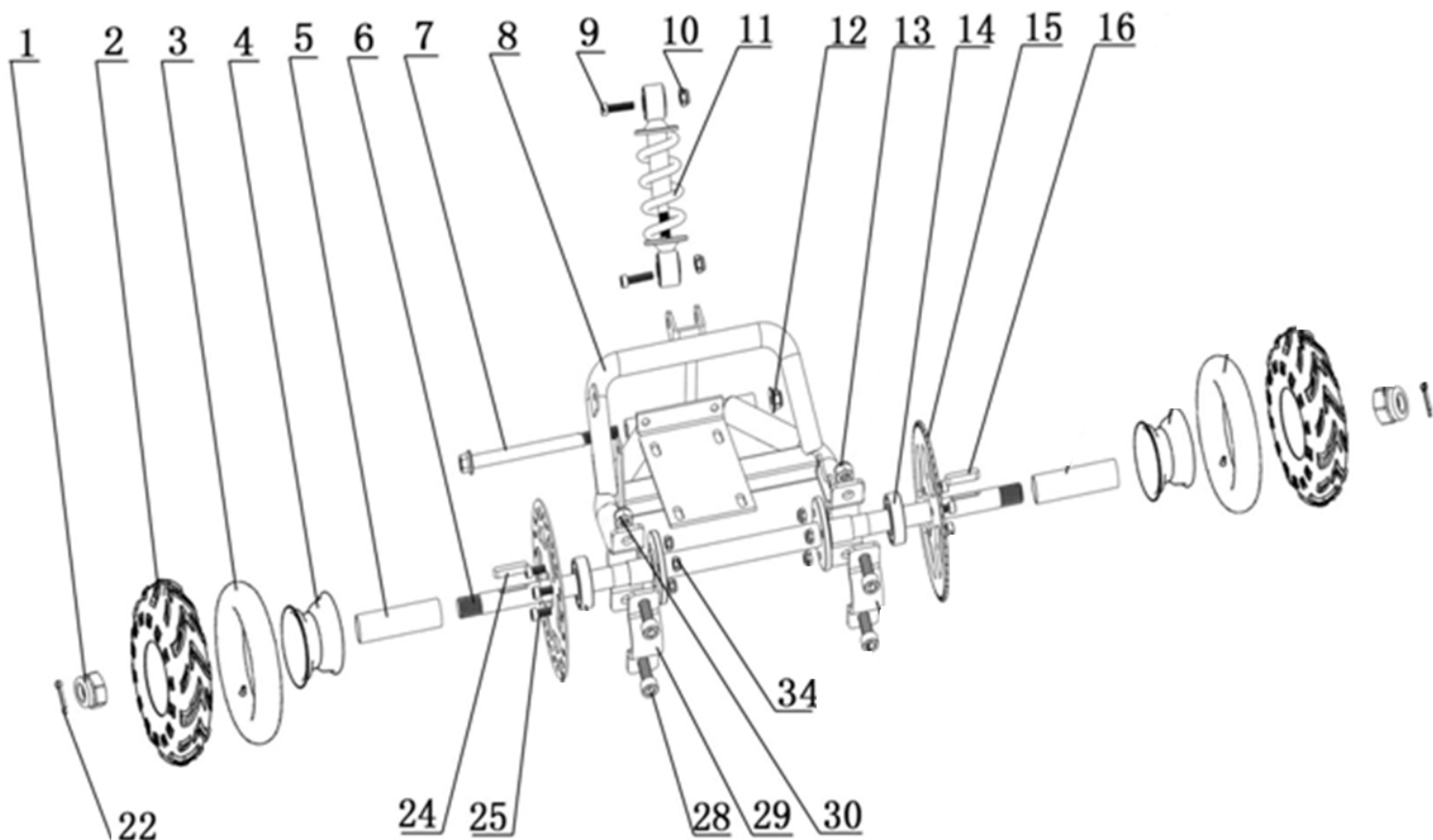
Position	Part number	Název	Name
2	548030015	Přední rám	Front frame
3	548030016	Rám	Frame
6	M-06	Matice M6	Nut M6
7	548020020	Šroub M6x20	Bolt M6x20
8	548020021	Lišta	Bar



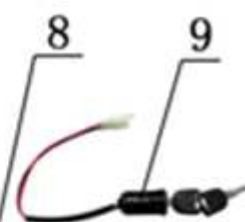
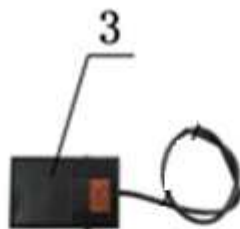
Position	Part number	Název	Name
1	548020022	Levé madlo	Left handle grip
2	548020126	Levá páčka brzdy	Left brake lever
3	548020024	Spínač světla	Light switch
4	548030025	Řídítka	Handlebar
5	SI-08*50	Šroub M8x50	Bolt M8x50
6	548020027	Horní držák řidítek	Handlebar upper clamp
7	548020127	Pravá páčka brzdy	Right brake lever
8	548020029	Pravé madlo	Right handle grip
9	548020030	Samostatná deska panelu	Panel plate
10	548020031	Spodní držák řidítek	Handlebar lower clamp
11	548020032	Objímka	Sleeve
12	548030033	Tyč řidítek	Handlebar column bar
13	548020034	Tyč řízení	Steering rod
14	548020035	Podložka	Washer
15	548020036	Matice M10	Nut M10
19	M-10	Matice M10	Nut M10
20	548020041	Pouzdro	Bushing
21	S-10*55	Šroub M10x55	Bolt M10x55



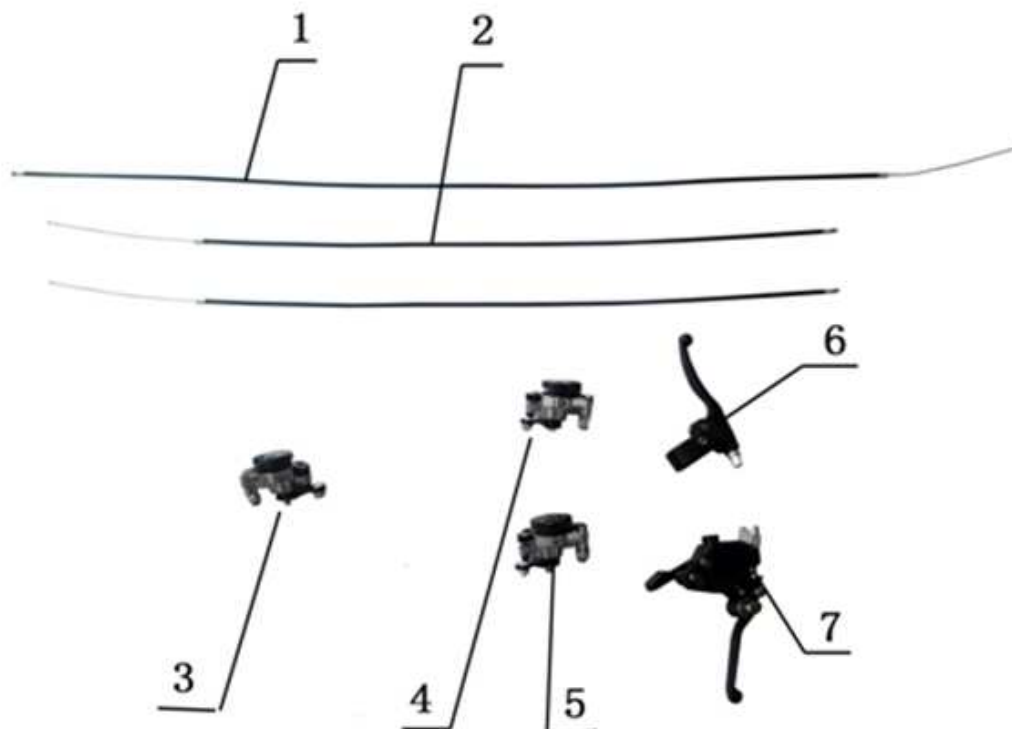
Position	Part number	Název	Name
1	548020044	Matice M12x1,75	Nut M12x1,75
2	548020045	Přední pneumatika 4.10-6	Front tyre 4.10-6
3	548020046	Duše předního kola	Front wheel tube
4	6001-ZZ	Ložisko 6001-Z	Bearing 6001-Z
5	548020048	Pouzdro	Bushing
6	548030049	Ráfek předního kola	Front wheel rim
7	6001-ZZ	Ložisko 6001-Z	Bearing 6001-Z
8	548020051	Přední brzdový kotouč	Front brake disc
9	548020052	Šroub M6x12	Bolt M6x12
10	548020053	Čep předního kola	Steering knuckle
11	548020054	Pouzdro	Bushing
12	548020055	Podložka	Washer
13	6000-ZZ	Ložisko 6000-Z	Bearing 6000-Z
14	M-10	Matice M10	Nut M10
15	SI-08*35	Šroub M8x35	Bolt M8x35
16	SI-06*14	Šroub M6x14	Bolt M6x14
17	SI-10*70	Šroub M10x70	Bolt M10x70
18	M-08	Matice M8	Nut M8
19	M-08	Matice M8	Nut M8
20	548020063	Přední tlumič	Front shock absorber
21	SI-08*35	Šroub M8x35	Bolt M8x35
22	03030020005	Matice M10x1,25	Nut M10x1,25
23	548020066	Šroub M10x1,25-130	Bolt M10x1,25-130
24	548020067	Přední vidlice	Front swingarm



Position	Part number	Název	Name
1	548020068	Matice M16x1,5	Nut M16x1,5
2	548020069	Zadní pneumatika 13x5.00-6	Rear tyre 13x5.00-6
3	548020070	Duše zadního kola	Rear wheel tube
4	548030071	Ráfek zadního kola	Rear wheel rim
5	548020072	Pouzdro	Bushing
6	548020073	Osa zadních kol	Rear wheel axle
7	548020074	Šroub M10x145	Bolt M10x145
8	548020075	Zadní rám	Rear frame
9	548020076	Šroub M8x35	Bolt M8x35
10	M-08	Matice M8	Nut M8
11	548020078	Zadní tlumič	Rear shock absorber
12	03030020005	Matice M10x1,25	Nut M10x1,25
13	M-10	Matice M10	Nut M10
14	6203-Z	Ložisko 6203-Z	Bearing 6203-Z
15	548020082	Zadní brzdový kotouč	Rear brake disc
16	548020083	Pero 6x6x29,8	Key 6x6x29,8
22	548020091	Závlačka 2,5x30	Cotter pin 2,5x30
24	548020083	Pero 6x6x29,8	Key 6x6x29,8
25	548020092	Šroub M6x16	Bolt M6x16
28	SI-10*30	Šroub M10x30	Bolt M10x30
29	548020096	Objímka	Sleeve
30	M-10	Matice M10	Nut M10
34	M-06	Matice M6	Nut M6



Position	Part number	Název	Name
3	548020105	Spínač pedálu	Pedal switch
6	548000066	Baterie 12V12Ah	Battery 12V12Ah
8	548020110	Kabeláž	Main cable assembly
9	548020111	Spínací skříňka + Klíček	Switchbox + Key
10	548020112	Spínač	Switch
11	548020113	3-Polohový spínač	3-Speed switch
13	548020115	Kontrolka (Zelená)	Indicator light (Green)
14	548020116	Kontrolka (Červená)	Indicator light (Red)



Position	Part number	Název	Name
1	548020121	Bowden zadní brzdy	Rear brake cable
2	548020122	Bowden přední brzdy	Front brake cable
3	548020123	Zadní brzda	Rear brake
4	548020124	Přední levá brzda	Front left brake
5	548020125	Přední pravá brzda	Front right brake
6	548020126	Páčka brzdy levá	Brake lever left
7	548020127	Páčka brzdy pravá	Brake lever right



Position	Part number	Název	Name
1	548020128	Konektor nabíječky	Charger konektor
2	548020129	Nabíječka	Charger
3	548020130	Elektronika	Controller



Position	Part number	Název	Name
1	548020131	Motor	Motor
2	548020132	Řetězka motoru	Motor sprocket
3	548020133	Zadní řetězka	Rear sprocket (Rear axle)
4	548020134	Řetěz	Chain