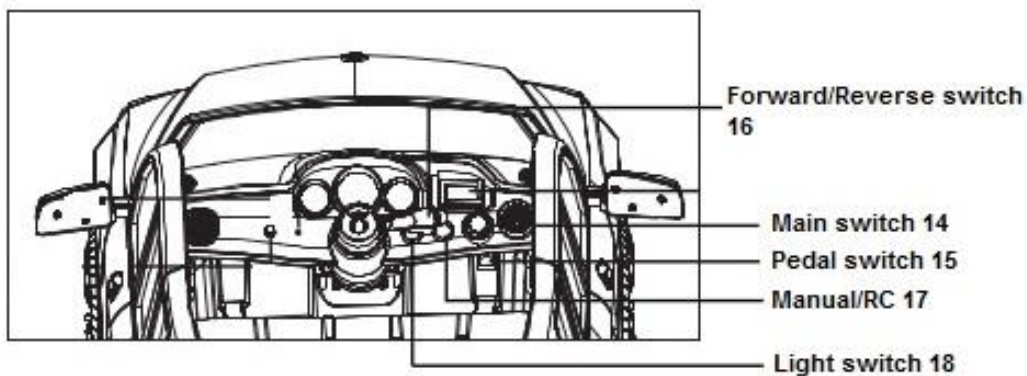
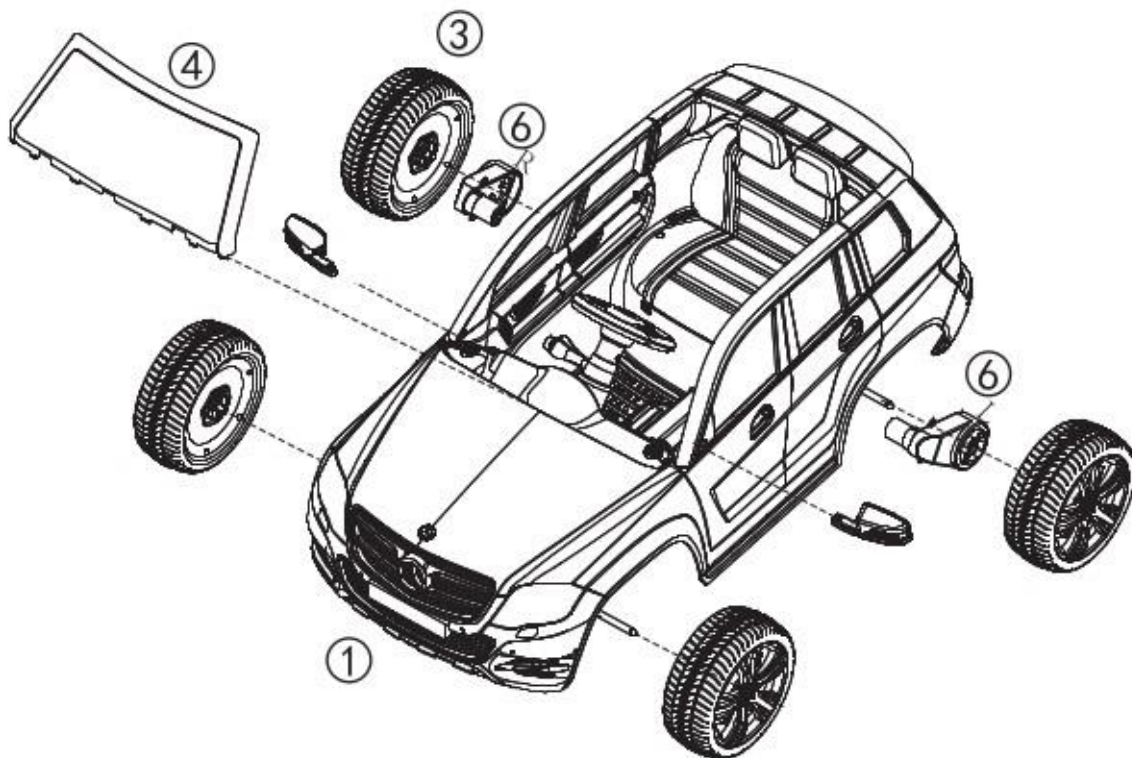


# MERCEDES-BENZ GLK-CLASS



Position	Part number	Název	Name
3	GLK-03	Zadní kolo	Rear wheel
4	GLK-04	Přední sklo	Front windshield
6	GLK-06	Motor	Motor
7	552050024	Baterie 12V7Ah	Battery 12V7Ah
8	GLK-08	Nabíječka	Charger
9	GLK-09	Převodovka řízení	Steering wheel gearbox
10	GLK-10	Volant	Steering wheel
11	GLK-11	Dálkové ovládání	Remote controller
12	GLK-12	Tyč řízení	Steering wheel rod
13	GLK-13	Reproduktor	Speaker
14	GLK-14	Spínač ON/OFF	Switch ON/OFF
15	GLK-15	Spínač pedálu	Foot pedal switch
16	GLK-16	Přepínač vpřed/vzad	Switch forward/backward
17	GLK-17	Přepínač manuál/dálkové ovl.	Switch manual/remote control
18	GLK-18	Spínač pro světla	Light switch
19	GLK-19	Přepínač rychlosti	Speed switch
20	GLK-20	Přijímač dálkového ovládání	RC receiver
22	GLK-22	Elektronika audio	Audio PCB