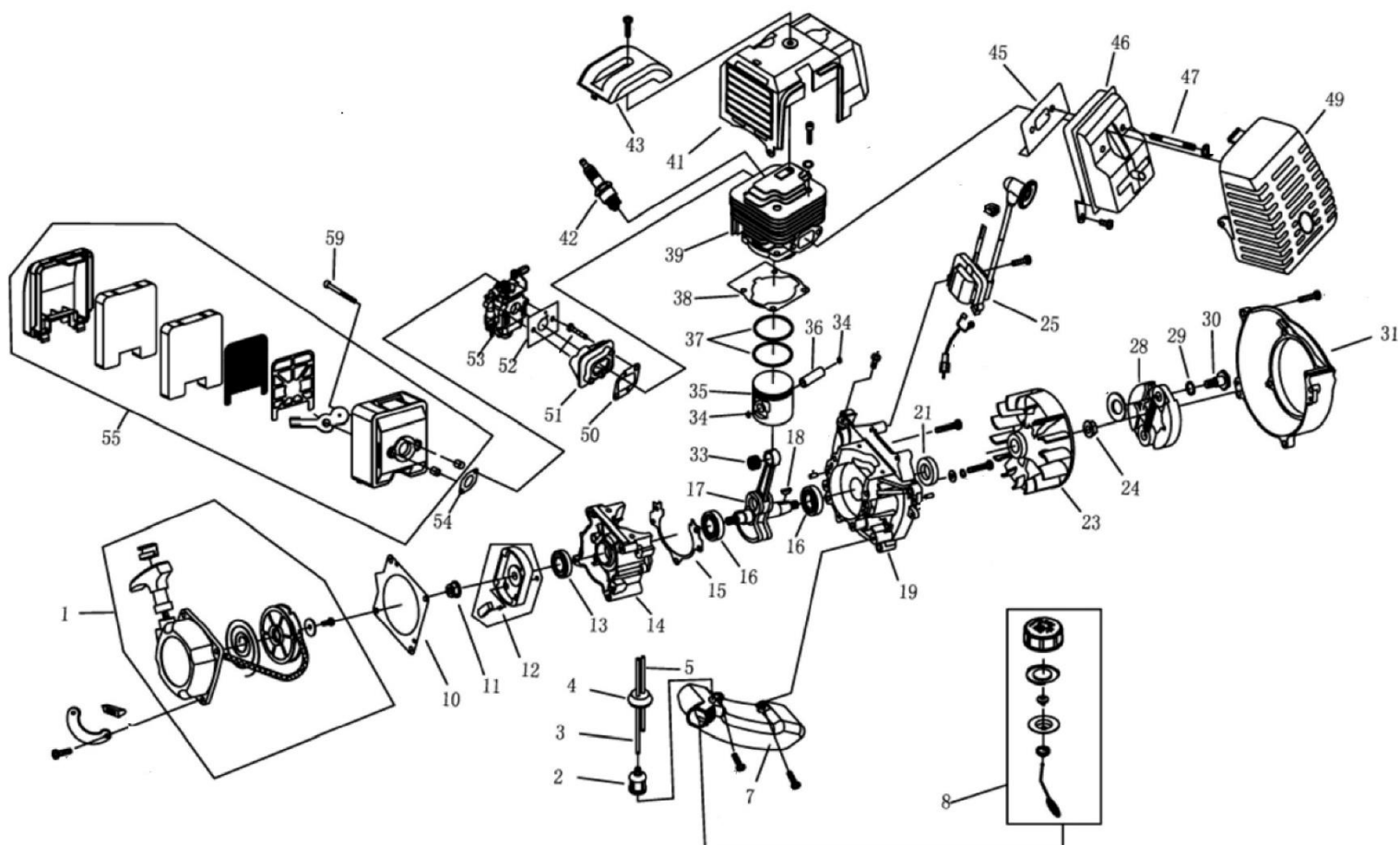


Position	Part number	Název	Name
2-1	743000007	Spojkový zvon	Clutch drum
2-2	H173025	Ložisko 629-2RS	Bearing 629-2RS
2-4	743000010	Pouzdro	Copper bush (small)
2-6	743000011	Axiální ložisko	Thrust bearing
2-7	743000008	Šneková hřídel	Worm shaft
2-8	743000001	Levá skříň převodovky	Left gearbox case
2-9	743000002	Pravá skříň převodovky	Right gearbox case
2-10	743000013	Ozubené kolo	Gear
2-11	743000015	Podložka	Washer
2-12	743000014	Pouzdro	Copper bush (big)
2-13	25100155501	Gufero 19x32x6,5	Oil seal 19x32x6,5
2-14	743000017	Prachovka	Felt pad
2-15	743000018	Krytka gufera	Oil seal housing
3-4	743000046	Kolo	Wheel
3-5	743000047	Osa kol	Stud bolt
3-6	743000045	Pružina	Spring
3-7	743000044	Pouzdro osy kol	Wheel axle bushing
3-8	743000043	Pouzdro osy kol	Wheel axle bushing
3-9	743000039	Držák osy kol 2	Wheel bracket 2
3-10	743000042	Trubka kola	Wheel pipe
3-11	743000038	Držák osy kol 1	Wheel bracket 1
3-12	743000050	Stojan	Stand
3-13	743000051	Čep	Pin
4	743000031	Levé horní madlo kompletní	Left handle assembly
5	743000059	Madlo ovládání kompletní	Control handle assembly
5-2	743000052	Bowden plynu	Throttle cable
5-7	743000053	Vypínač motoru	Engine stop switch
6	743000025	Pravý vnější nůž	Right outer blade
7	743000024	Pravý vnitřní nůž	Right inner blade
8	743000023	Levý vnitřní nůž	Left inner blade
9	743000022	Levý vnější nůž	Left outer blade
10	743000017	Plstěná podložka	Felt pad
11	743000026	Závlačka	Split pin
12	743000027	Kryt nožů	Rear fender
17	743000035	Spodní madlo	Lower handle
19	743000019	Vzpěra	Strut
23	743000037	Křídlová matice	Knob nut
24	743000034	Středové madlo	Middle handle
27	743000032	Pravé madlo	Right handle
28	743000028	Spojovací deska řídítek	Cover plate



Position	Part number	Název	Name
1	1E40F-5.11	Startér kompletní	Starter assembly
2	743001002	Palivový filtr	Fuel tank filter
3	743001003	Palivová hadička	Fuel pipe
4	743001004	Průchodka hadiček	Fuel tank plug
5	743001005	Palivová hadička	Fuel pipe
7	743001007	Palivová nádrž	Fuel tank
8	743001008	Palivová zátka kompletní	Fuel cap assembly
10	1E40F-5-10	Podložka startéru	Starter gasket
11	743001011	Matice M8x1,25	Nut M8x1,25
12	743001012	Miska startéru	Starter idle pulley
13	1E36F.2	Gufero 12x22x7	Oil seal 12x22x7
14	743001014	Kliková skříň zadní	Crankcase rear
15	743001015	Těsnění klikové skříně	Crankcase gasket
16	6202	Ložisko 6202	Bearing 6202
17	1E40F-5.4.1	Kliková hřídel	Crankshaft
18	343001026	Woodruffovo pero 3x5x13	Woodruff key 3x5x13
19	743001019	Kliková skříň přední	Crankcase front
20	743001020	Čep 4x10	Pin 4x10
21	1E40F-5.9	Gufero 15x30x7	Oil seal 15x30x7
23	743001023	Setrvačnick	Flywheel
24	743001011	Matice M8x1,25	Nut M8x1,25
25	743001024	Cívka zapalování	Ignition coil
28	743001028	Spojka kompletní	Clutch assembly
29	1E40F-5-11	Podložka šroubu spojky	Clutch screw washer
30	1E40F-5-12	Šroub spojky	Clutch screw

Position	Part number	Název	Name
31	743001031	Kryt setrvačnicku	Flywheel cover
33	1E40F-5.4-2	Jehlové ložisko	Needle bearing
34	743001034	Pojistka pístního čepu	Piston pin clip
35	1E40F-5.4-1	Píst	Piston
36	743001036	Pístní čep	Piston pin
37	743001037	Pístní kroužek	Piston ring
38	743001038	Těsnění válce	Cylinder gasket
39	743001039	Válec	Cylinder
41	743001041	Kryt motoru	Motor cover
42	RCJ6Y	Svíčka RCJ6Y	Spark plug RCJ6Y
43	743001043	Krytka	Top cover
44	743001044	Průchodka	Plug
45	743001045	Těsnění výfuku	Muffler gasket
46	743001046	Výfuk	Muffler
47	743001047	Svorník M6x65	Stud bolt M6x65
49	743001049	Kryt výfuku	Muffler cover
50	743001050	Těsnění příruby karburátoru	Intake flange gasket
51	743001051	Příruba karburátoru	Carburetor intake flange
52	743001052	Těsnění karburátoru	Carburetor gasket
53	743001053	Karburátor	Carburetor
54	743001054	Těsnění vzduchového filtru	Air filter gasket
55	743001055	Vzduchový filtr kompletní	Air filter assembly