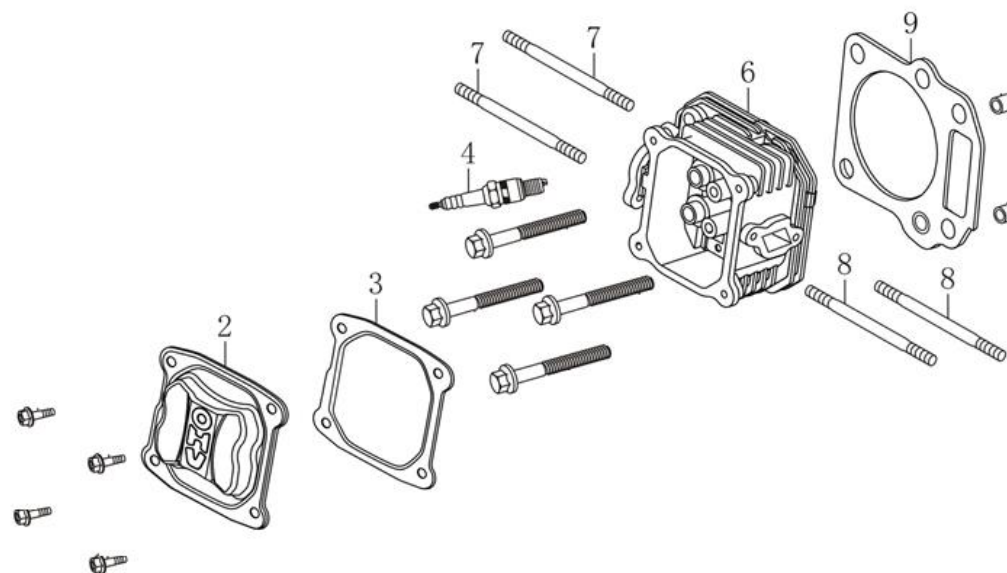
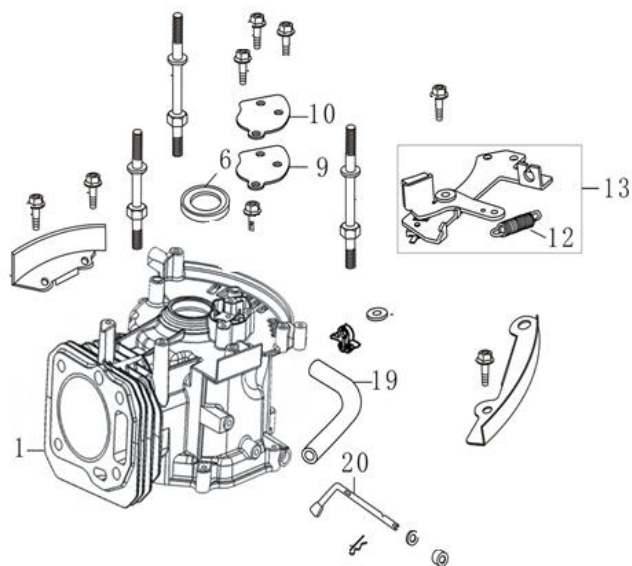


Position	Part number	Název	Name
1	758000001	Rukojeť	Handle
2	758000002	Šroub	Bolt
3	758000003	Páka spojky	Clutch lever
4	758000004	Bowden spojky	Clutch cable
5	758000005	Pravé madlo	Right handle
7	758000007	Panel	Handlebar panel
8	758000008	Levá trubka řidítek	Left handlebar tube
10	758000010	Ovládání plynu	Throttle control
12	758000012	Bowden plynu	Throttle cable
15	758000015	Svorka kabelu	Cable clamp
16	758000016	Skříň vypínače	Switch box
19	758000019	Držák madel (stojan)	Handlebar stand
20	758000020	Objímka	Sleeve
23	758000023	Vypínač motoru	Engine switch
25	758000025	Křídlová matice	Knob nut
28	758000028	Šroub	Adjusting bolt
29	758000029	Pružina	Spring
30	758000030	Šroub madla	Handle bolt
31	758000031	Stojan	Stand
32	758000032	Závlačka	Cotter pin
33	758000033	Čep	Pin
34	758000034	Ložisko 7204	Bearing 7204
35	758000035	Pružná podložka	Spring washer
38	758000038	Pružina	Spring
40	758000040	Osa ovládání spojky	Clutch shaft
43	758000043	Kryt spojky	Clutch cover box
44	758000044	Aretace	Locking piece
45	758000045	Přední rám	Front frame
47	758000047	Osa ovládání spojky	Clutch shaft
48	758000048	Táhlo spojky	Clutch rod
52	758000052	Pero	Key
55	758000055	Deska motoru	Engine fixing plate
56	758000056	Horní kryt spojky	Clutch upper cover
57	758000057	Ložisko 3207-RS	Bearing 3207-RS
58	758000058	Horní kryt spojky	Clutch upper cover
59	758000059	Lamela spojky	Clutch friction wheel

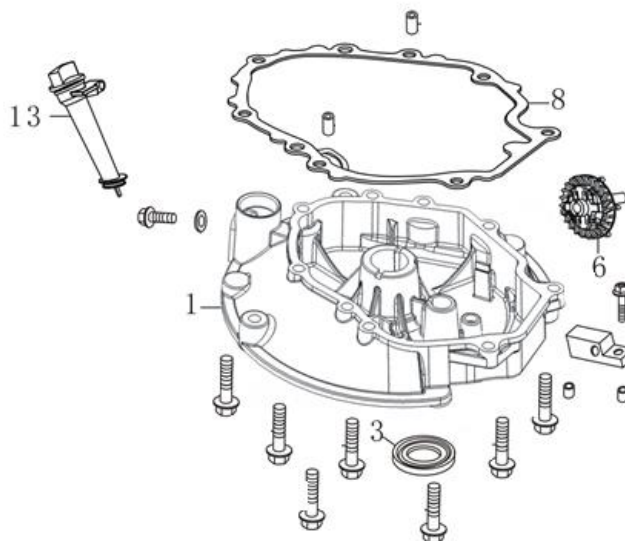
Position	Part number	Název	Name
60	758000060	Ložisko 6002-Z	Bearing 6002-Z
61	758000059	Lamela spojky	Clutch friction wheel
62	758000062	O kroužek	O ring
63	758000063	Pouzdro	Bushing
64	758000064	O kroužek	O ring
65	857300098	Ložisko 7204B	Bearing 7204B
66	758000066	Gufero 19x35x7	Oil seal 19x35x7
67	758000067	Pravý kryt	Right cover
68	758000068	Držák osy kol	Front wheel bracket
69	758000069	Levý kryt	Left cover
70	758000070	Šasí	Deck
71	758000071	Šroub	Bolt
72	758000072	Vložka kola	Wheel sheath
73	758000073	Přední kolo	Front wheel
75	758000075	Matice	Nut
76	758000076	Skříň převodovky levá	Left gearbox case
78	758000078	Gufero	Oil seal
79	758000079	Ložisko	Bearing
80	758000080	Pouzdro	Bushing
81	758000081	Hřídel	Shaft
82	758000082	Pero	Flat key
83	758000083	Pero	Flat key
84	758000084	Ozubené kolo	Gear
85	758000085	Pojistný kroužek	Circlip
86	758000086	Pero	Flat key
87	758000087	Šneková hřídel	Worm shaft
88	758000088	Skříň převodovky pravá	Right gearbox case
89	758000089	Ložisko	Bearing
90	758000090	Nůž levý	Left blade
91	758000091	Nůž pravý	Right blade
92	758000092	Šroub osy	Bolt
94	758000094	Osa nožů	Blade axle
95	758000095	Krycí disk nožů	Cover disc
96	758000096	Těsnění převodovky	Gearbox gasket
100	758000100	Kryt	Front cover



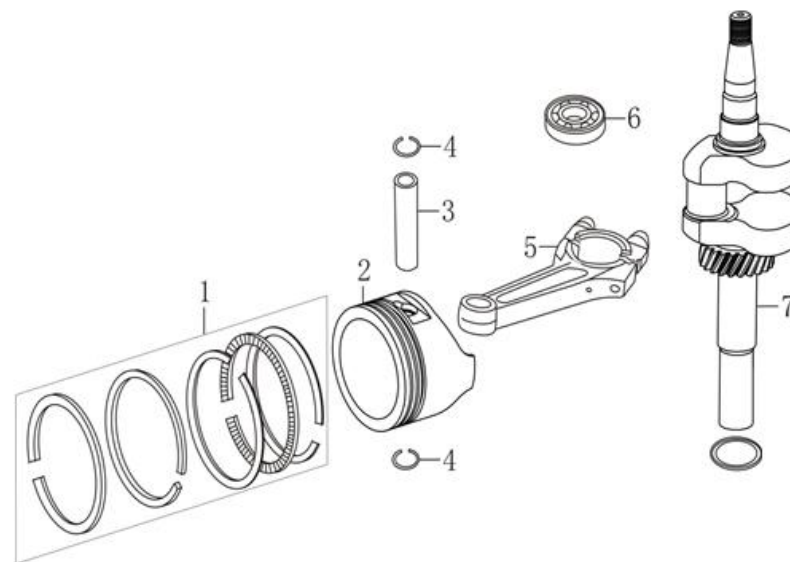
Position	Part number	Název	Name
2	120230083-0001	Ventilové víko	Cylinder head cover
3	120250032-0001	Těsnění ventilového víka	Cylinder head cover gasket
4	746001076	Svíčka F7RTC	Spark plug F7RTC
6	120080288-0001	Hlava válce	Cylinder head
7	380180101-0001	Svorník M6x95	Stud bolt M6x95
8	380180101-0001	Svorník M6x95	Stud bolt M6x95
9	120150086-0001	Těsnění hlavy válce	Cylinder head gasket



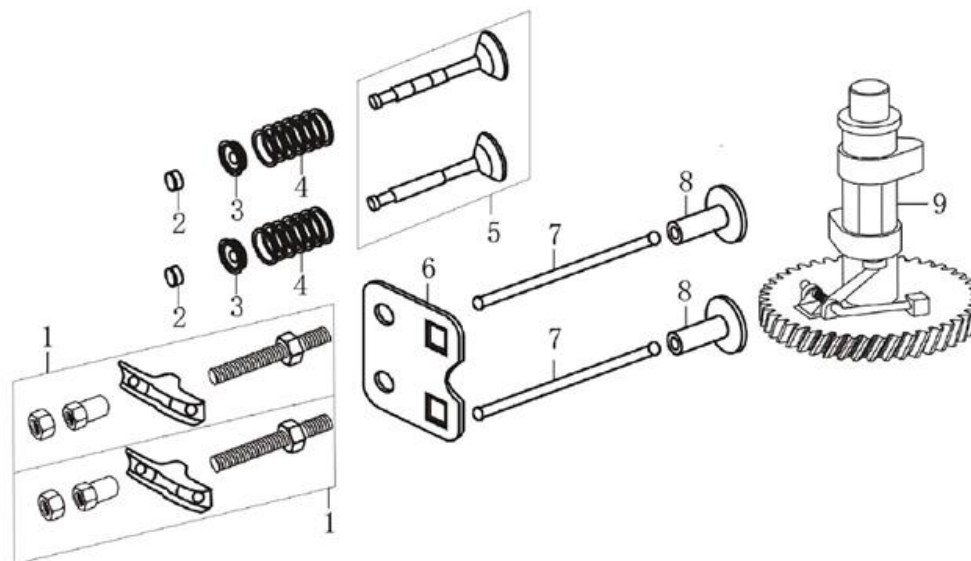
Position	Part number	Název	Name
1	110810149-0001	Kliková skříň	Crankcase
4	380850002-0001	Svorník M6x78,5	Stud bolt M6x78,5
5	380850006-0001	Svorník M6x85	Stud bolt M6x85
6	553SX1059	Gufero 25x38x7	Oil seal 25x38x7
9	110850010-0001	Těsnění odvodušnění	Breathing gasket
10	110840010-0001	Krytka odvodušnění	Breathing cover
19	380740522-0001	Hadička odvodušnění	Breathing tube
20	171630010-0001	Ovládací táhlo regulátoru	Governor control rod
22	380650338-0001	Gufero 6x11x4	Oil seal 6x11x4



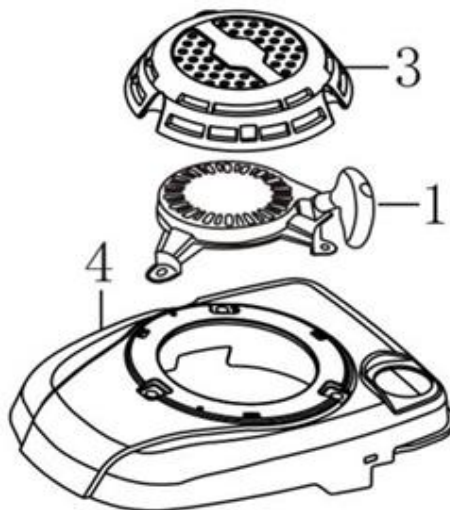
Position	Part number	Název	Name
1	110820038-0001	Víko motoru	Crankcase cover
3	081118-100	Gufero 25x41,25x6	Oil seal 25x41,25x6
6	171750013-0001	Regulátor otáček	Governor gear assembly
8	110830039-0001	Těsnění klikové skříňe	Crankcase gasket
11	110260025-0001	Vypouštěcí šroub M10x1,25-15	Oil drain bolt M10x1,25-15
13	110690016-0006	Hrdlo nalévání oleje	Oil adding tube



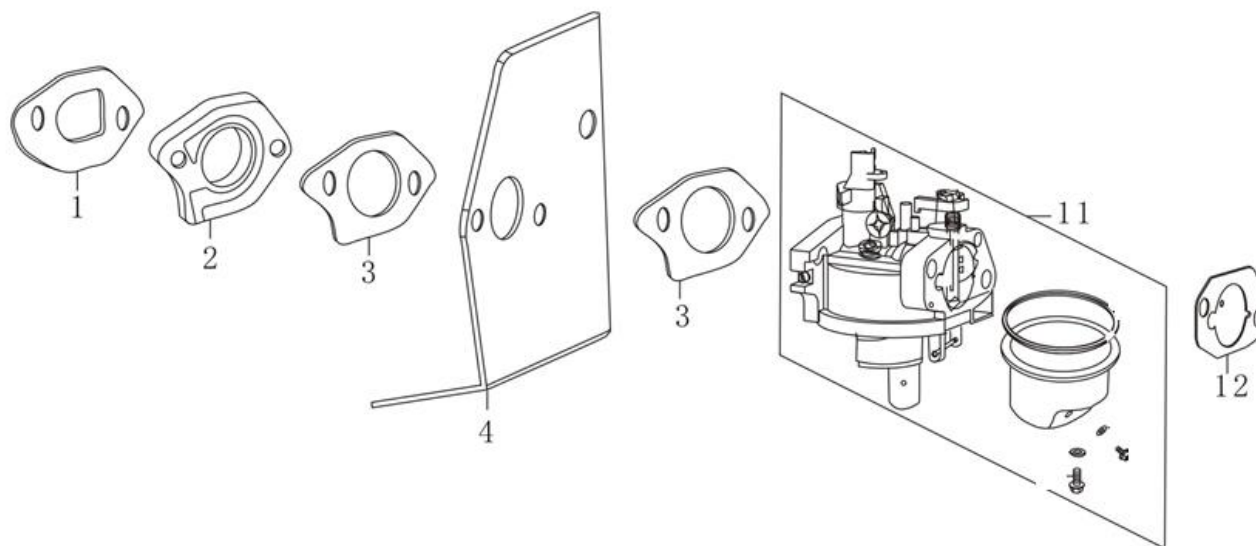
Position	Part number	Název	Name
1	130070085-0001	Pístní kroužky set	Piston ring set
2	130030092-0001	Píst	Piston
3	130060030-0001	Pístní čep	Piston pin
4	380560055-0001	Pojistka pístního čepu	Piston pin clip
5	130150051-0001	Ojnice	Connectid rod
6	6205	Ložisko 6205	Bearing 6205
7	130290191-0001	Kliková hřídel	Crankshaft



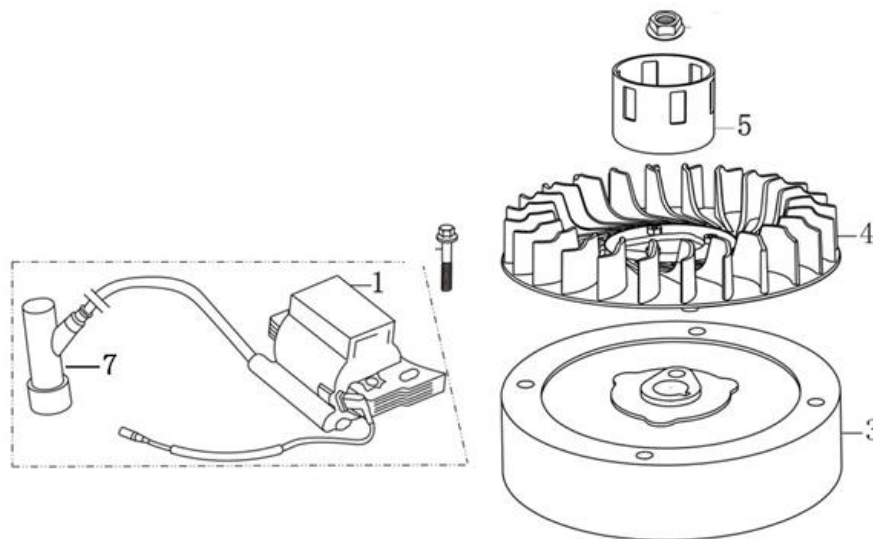
Position	Part number	Název	Name
1	140450022-0001	Vahadlo ventilu kompletní	Valve rocker assembly
3	140380020-0001	Podložka pružiny ventilu	Valve spring retainer
4	140340022-0001	Pružina ventilu	Valve spring
5	500550034-0001	Ventily set	Valve set
6	140710003-0001	Vodící deska ventilu	Valve guide plate
7	140670028-0001	Zdvihací tyčka ventilu	Valve push rod
8	140690002-0001	Zdvihátko ventilu	Valve lifter
9	140020058-0001	Vačková hřídel	Camshaft



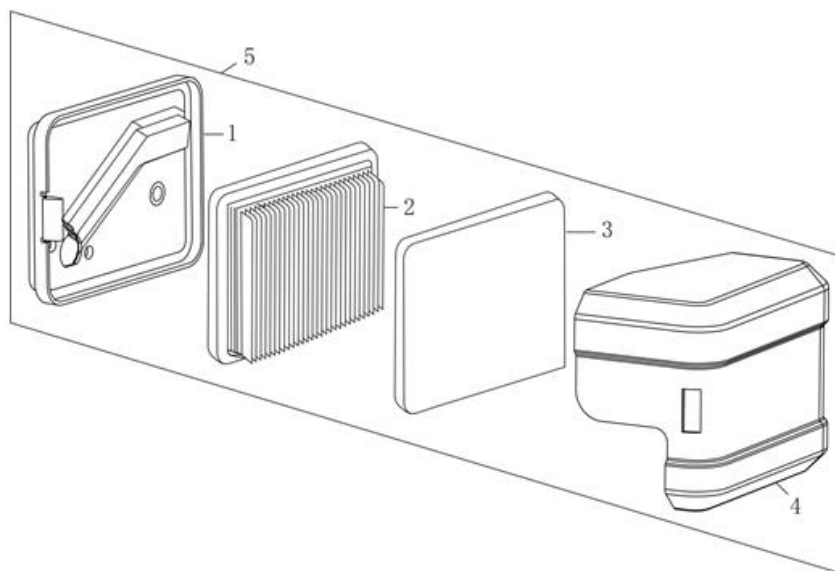
Position	Part number	Název	Name
1	193490062-0003	Startér kompletní	Starter assembly
3	193690002-0001	Kryt startéru	Starter cover
4	160210022-0002	Kryt ventilátoru	Fan cover



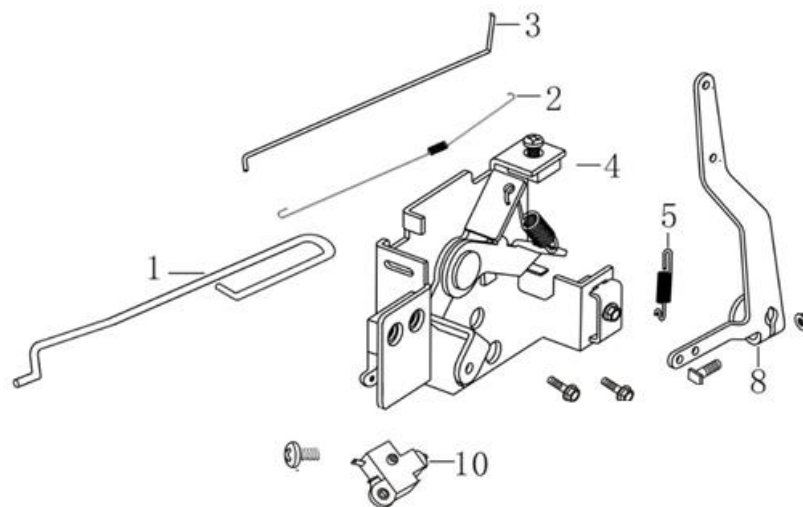
Position	Part number	Název	Name
1	170430057-0001	Těsnění příruby karburátoru	Intake flange gasket
2	170440055-0001	Příruba karburátoru	Carburetor intake flange
3	170430046-0001	Těsnění karburátoru	Carburetor gasket
4	170450001-0001	Tepelná vložka karburátoru	Carburetor heat pad
10	380840455-0001	Těsnění	Gasket
11	170020451-0002	Karburátor	Carburetor
12	170430067-0001	Těsnění vzduchového filtru	Air cleaner gasket



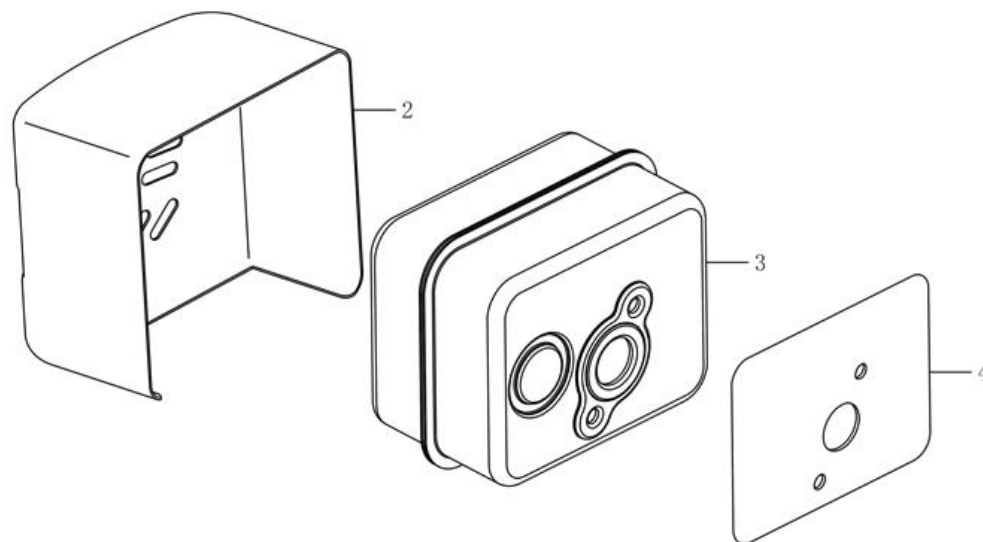
Position	Part number	Název	Name
1	270920215-0001	Cívka zapalování	Ignition coil
3	270020096-0001	Setrvačnik	Flywheel
4	160180015-0001	Ventilátor	Fan
5	193590005-0001	Miska startéru	Starter idle pulley
7	270950051-0001	Kryt kontaktu svíčky	Spark plug cap



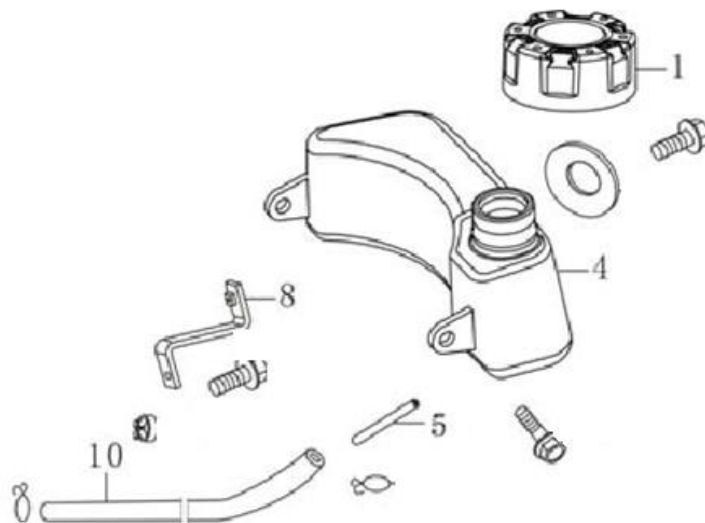
Position	Part number	Název	Name
1	180280004-0001	Příruba vzduchového filtru	Air cleaner base
2	180130215-0001	Vzduchový filtr	Air filter
3	180130144-0001	Předfiltr	Air filter sponge
4	180070119-0001	Kryt vzduchového filtru	Air cleaner cover
5	180020335-0001	Vzduchový filtr kompletní	Air cleaner assembly



Position	Part number	Název	Name
1	171650004-0001	Táhlo regulace	Governor rod
2	171610003-0001	Pružina táhla plynu	Throttle rod spring
3	171590018-0001	Táhlo plynu	Throttle rod
4	171680039-0001	Deska regulace otáček	Governor board
5	171600018-0001	Vratná pružina	Governor return spring
8	171620015-0001	Páka regulace	Governor lever
10	271660026-0001	Vypínač motoru	Engine stop switch



Position	Part number	Název	Name
2	180960024-0002	Kryt výfuku	Muffler cover
3	180570773-0001	Výfuk	Muffler
4	180660034-0001	Těsnění výfuku	Muffler gasket



Position	Part number	Název	Name
1	170870094-0004	Zátka palivové nádrže	Fuel tank cap
4	170500539-0001	Palivová nádrž	Fuel tank
5	170010017-0001	Palivový filtr	Fuel filter
8	170650010-0001	Držák nádrže	Fuel tank bracket
9	380930064-0001	Průchodka	Wire clip
10	380750202-0001	Fuel tube	Fuel tube