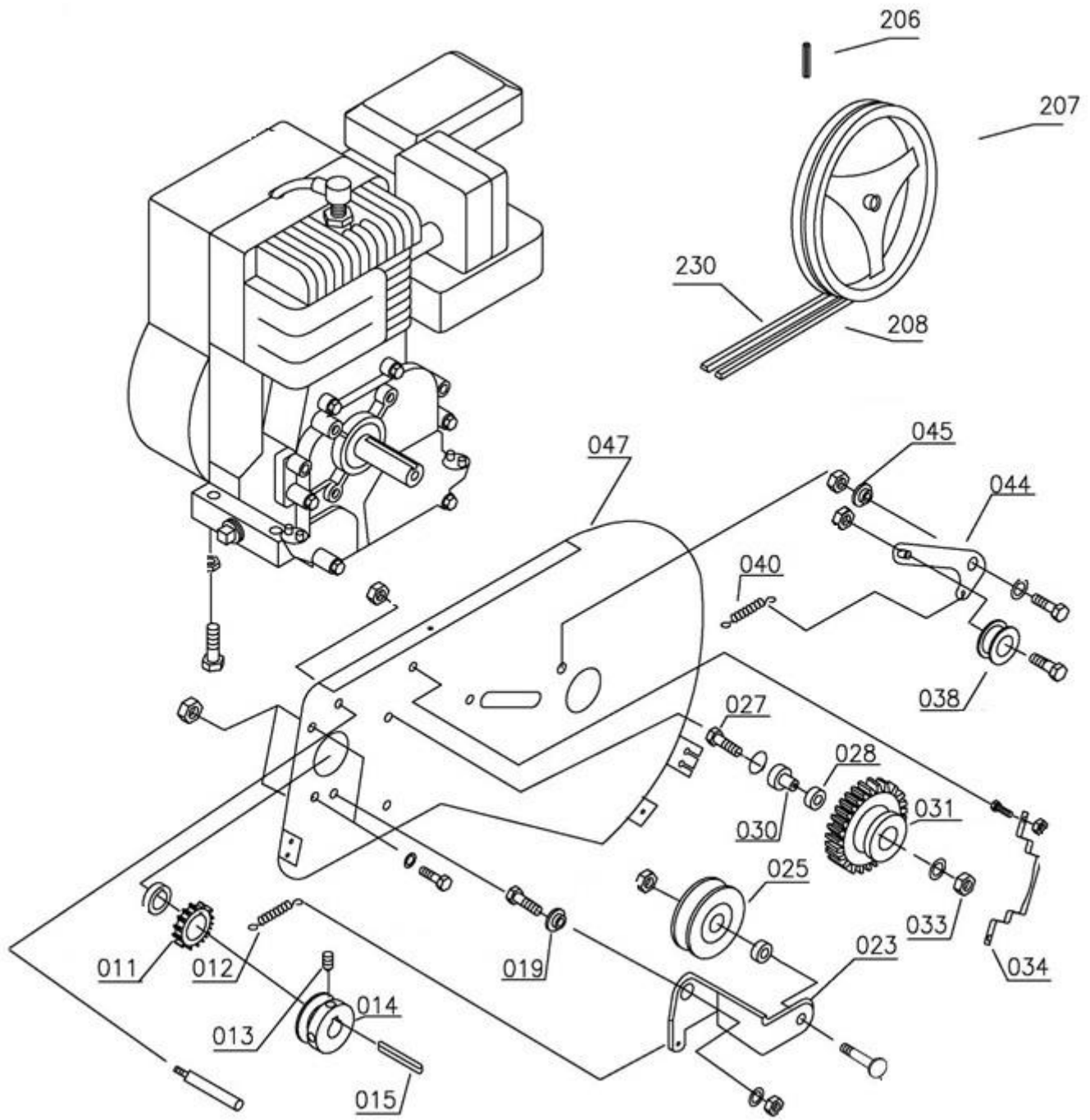


HECHT[®] 790

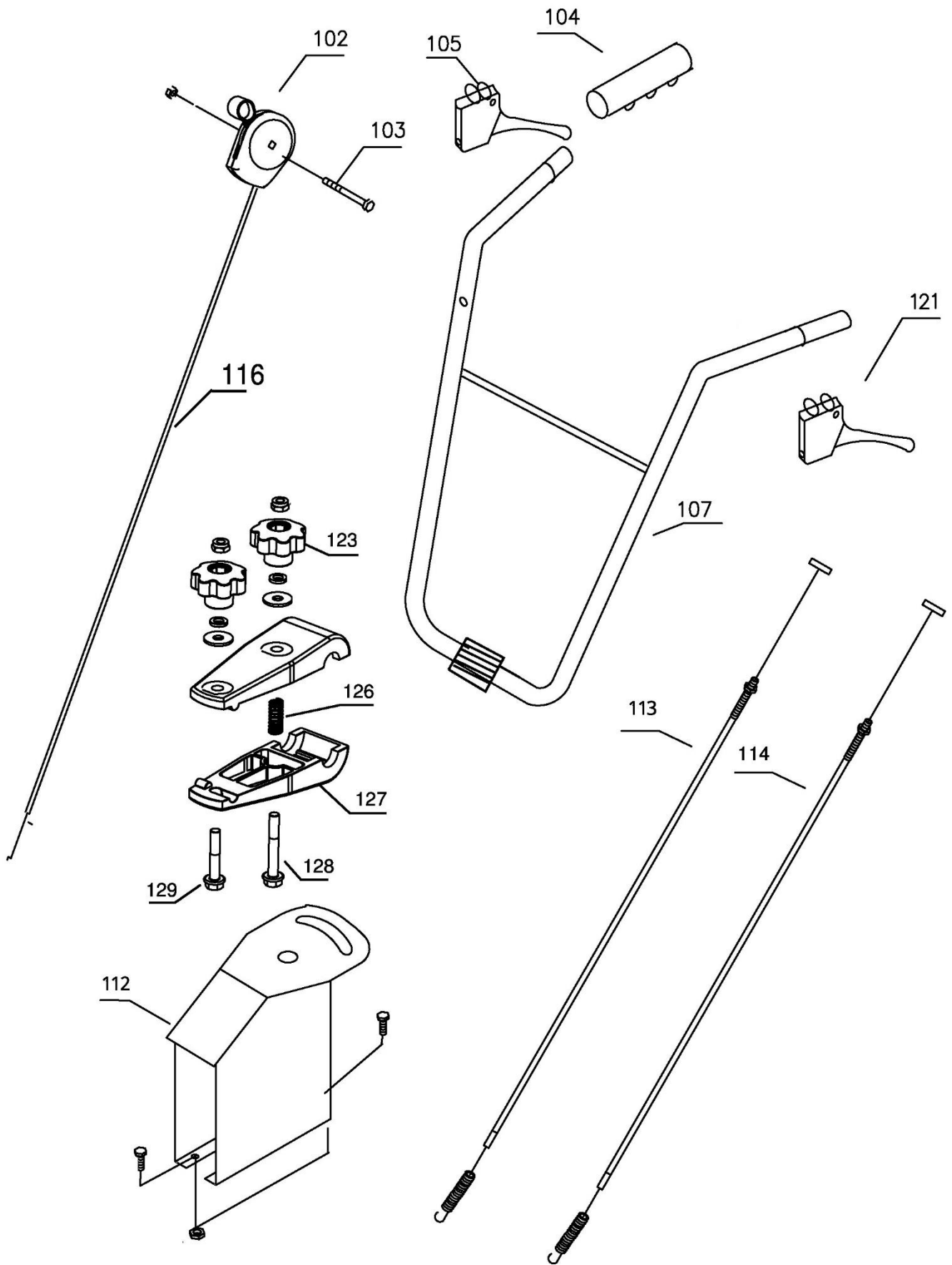
made for garden



Position	Part number	Název	Name
011	785000010	Ozubené kolo	Spur gear
012	785000011	Pružina	Spring
013	785000012	Šroub řemenice M6x10 (červík)	Screw M6x10
014	785000013	Řemenice motoru	Sheave, Engine
015	785000014	Pero 4,7x50	Groove 4,7x50
019	785000019	Pouzdro	Bushing
023	785000023	Páka napínáku	Tensioner arm
025	785000025	Kladka napínáku plastová	Idle pulley
028	6003	Ložisko 6003 RS	Ball bearing 6003 2RS
030	785000030	Unašeč ložiska	Bearing retainer
031	785000031	Ozubené kolo s řemenicí	Spur gear with sheave
034	785000034	Objímka	Guide sleeve
038	785000038	Kladka napínáku (zpátečka)	Idle pulley for reverse
040	785000040	Pružina	Spring
044	785000044	Páka napínáku	Tensioner arm
045	785000045	Pouzdro	Bushing
047	785000047	Deska	Rear board

HECHT[®] 790

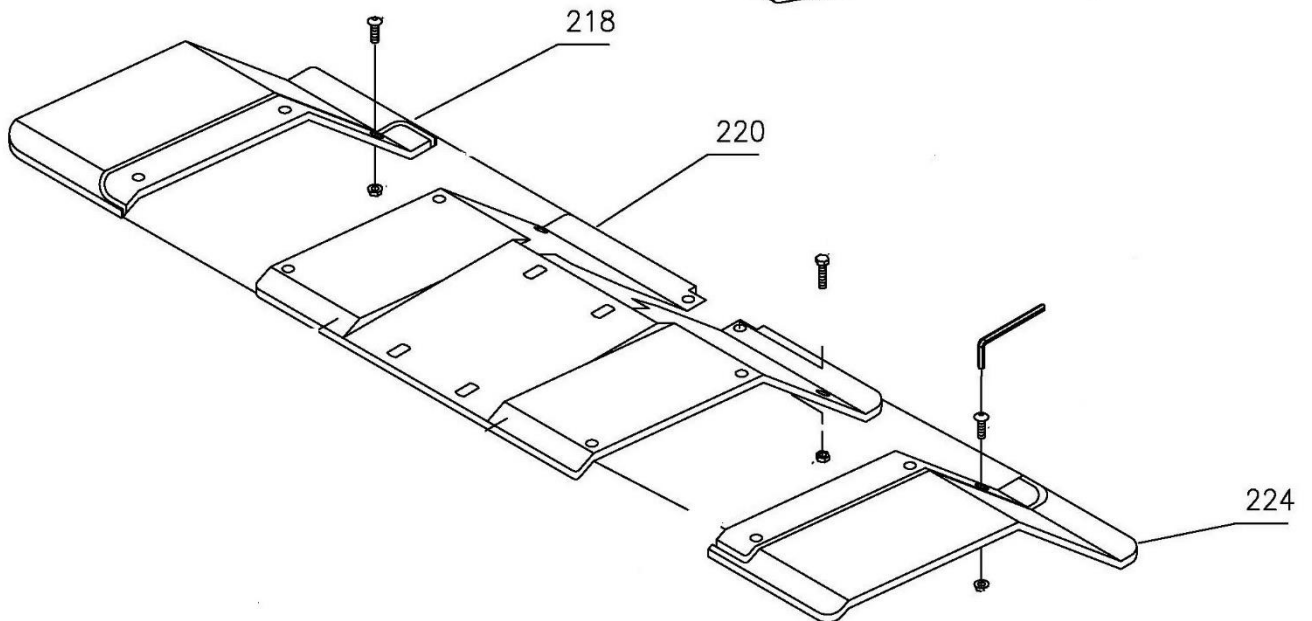
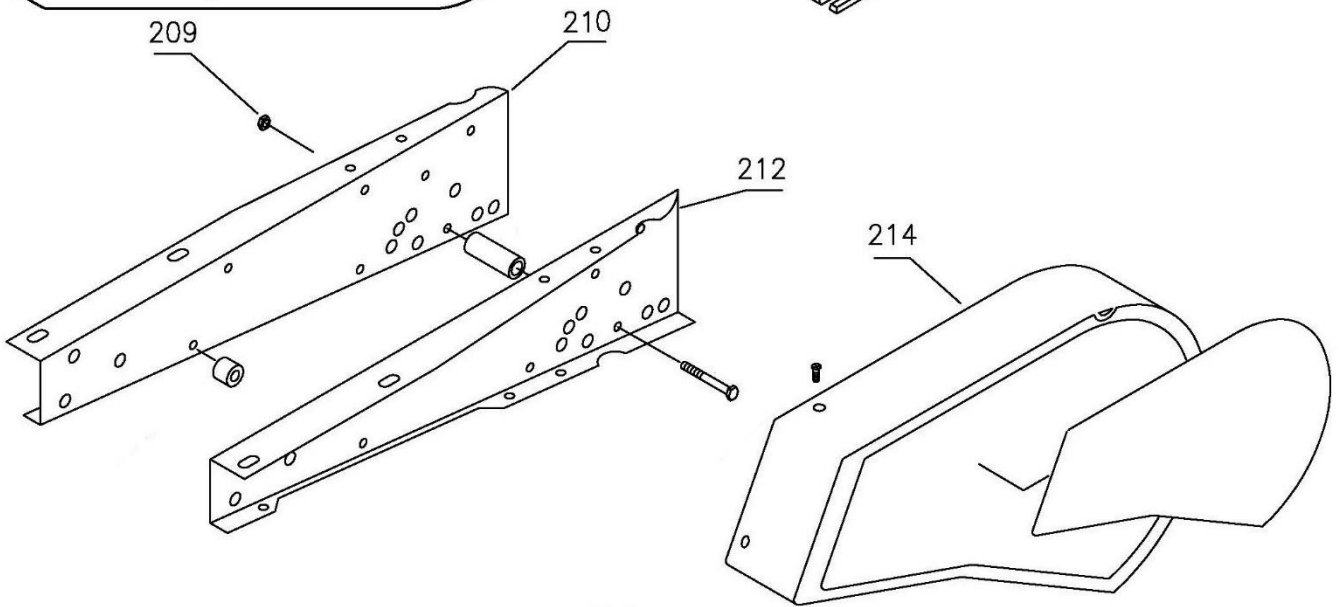
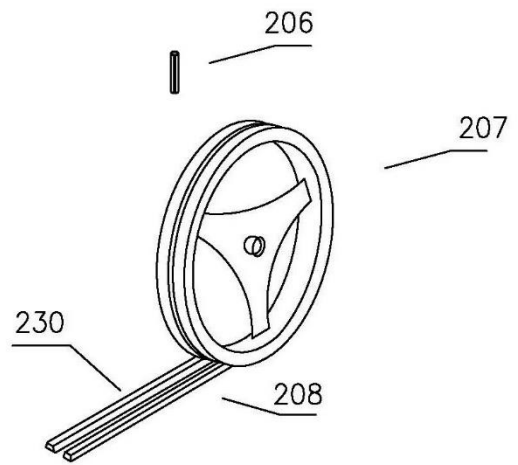
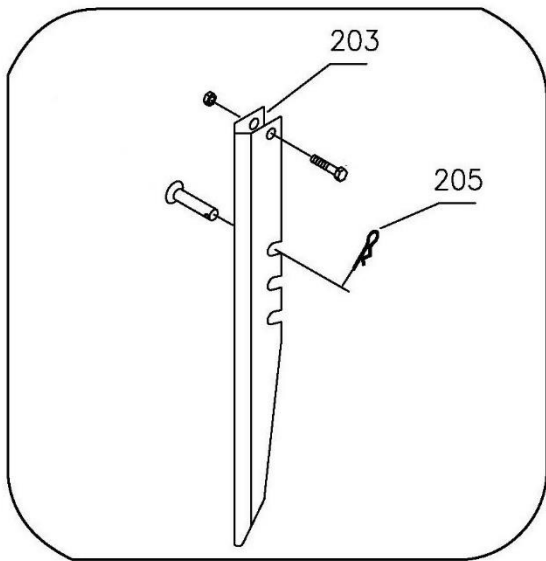
made for garden



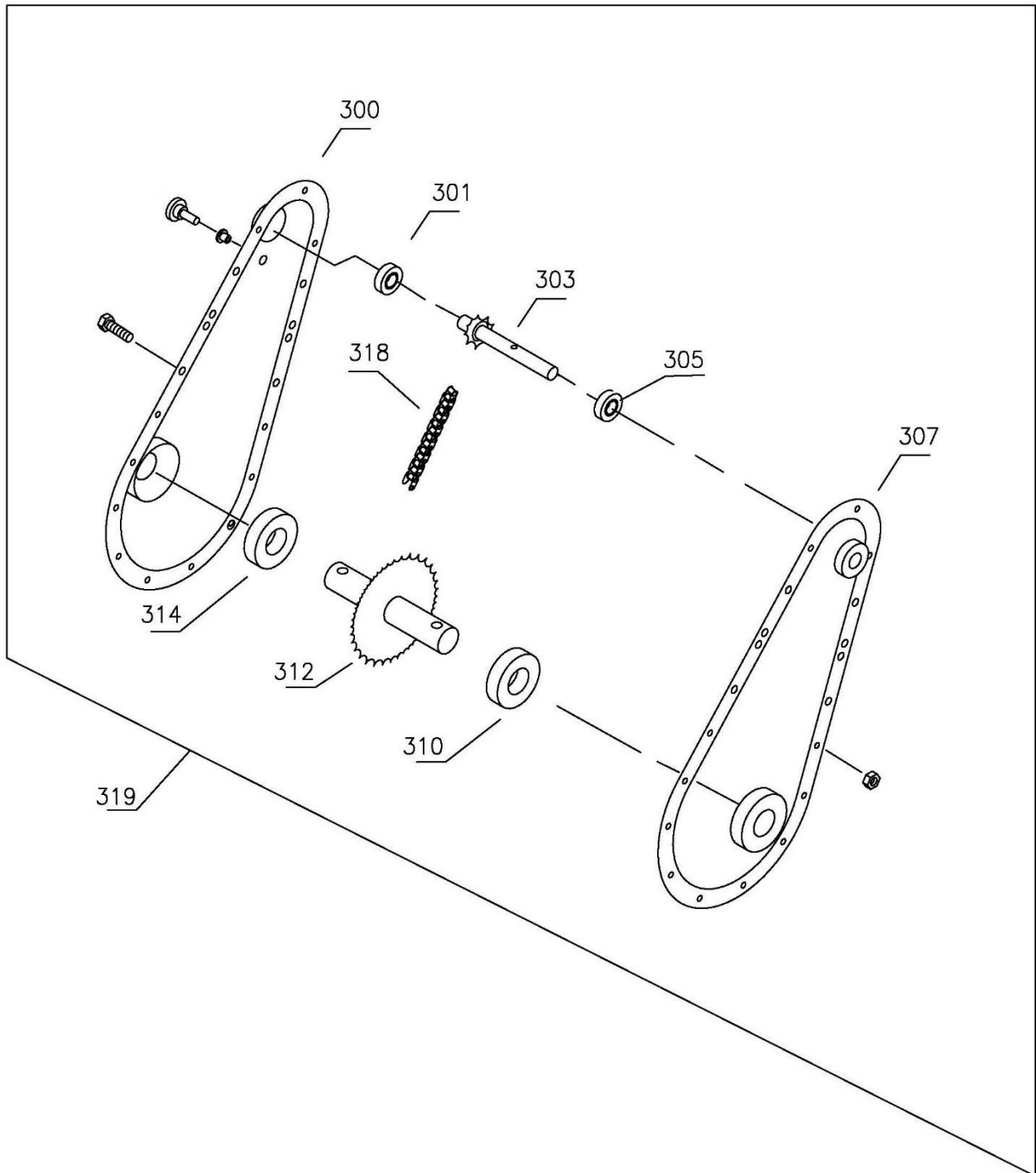
Position	Part number	Název	Name
102	785000102	Ovládání plynu	Throttle control
103	785000103	Šroub M6x60	Screw M6x60
104	785000105	Madlo řidítek	Handlebar grip
105	785000106	Páka spojky levá	Clutch handle left
107	790000107	Řidítka	Handlebar
112	790000112	Držák řidítek	Mounting
113	785000111	Bowden spojky	Clutch cable
114	785000117	Bowden spojky	Clutch cable
116	785000116	Bowden plynu	Throttle Cable
121	785000106	Páka spojky pravá	Clutch handle right
123	790000123	Křídlová matice	Knob nut
124	785000407	Podložka	Washer
126	790000126	Pružina	Spring
127	790000127	Třmen řidítek	Adjustable handle bracket
128	790000128	Šroub M10x70	Screw M10x70
129	785000411	Šroub M10x60	Screw M10x60

HECHT[®] 790

made for garden



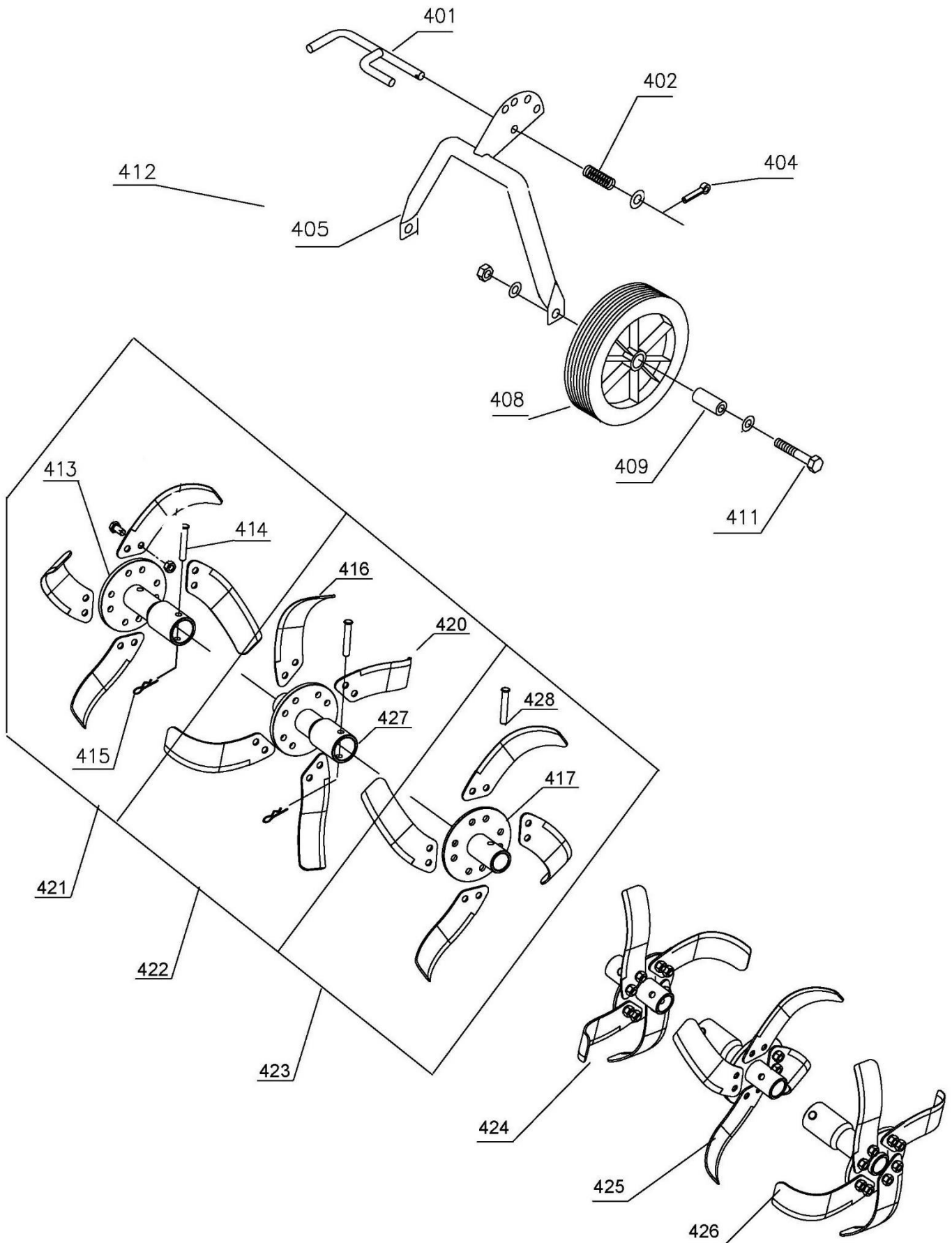
Position	Part number	Název	Name
202	785000202	Čep 10x40	Bolt pin 10x40
203	785000203	Stojan	Depth skid
205	785000205	Závlačka 2,5	Cotter pin 2,5
206	785000206	Čep 6x27	Pin 6x27
207	785000207	Řemenice hnaná	Sheave driven
208	785000208	Klínový řemen A42	V-Belt A42
210	785000210	Rám pravý	Frame right
212	785000212	Rám levý	Frame left
214	785000214	Kryt řemenu (model do 2016)	Belt cover (Model 2016 and older)
	785020214	Kryt řemenu (model 2017)	Belt cover (Model 2017))
218	785000218	Kryt nožů pravý (model do 2016)	Right cover (Model 2016 and older)
	785020218	Kryt nožů pravý (model 2017)	Right cover (Model 2017))
220	785000220	Středový kryt (Model do 2016)	Middle cover (Model 2016 and older)
	785020220	Středový kryt (Model 2017)	Middle cover (Model 2017)
224	785000224	Kryt nožů levý (model do 2016)	Left cover (Model 2016 and older)
	785020224	Kryt nožů levý (model 2017)	Left cover (Model 2017))
230	785000230	Klínový řemen M-37	V-Belt M-37



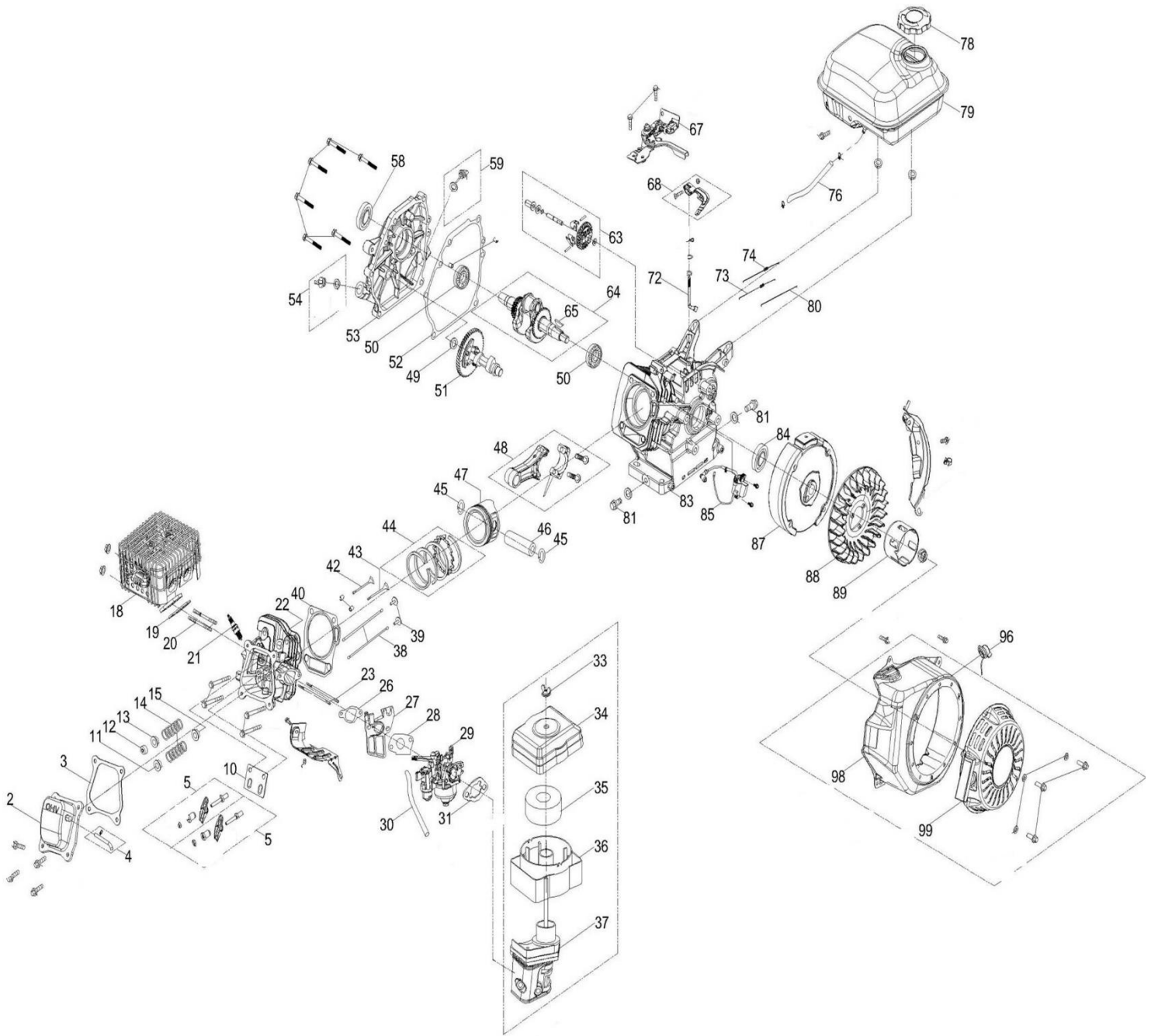
Position	Part number	Název	Name
300	785000300	Kryt řetězu pravý	Chain cover right
301	6003	Ložisko 6003-2RS	Ball bearing 6003-2RS
303	785000303	Hřídel řetězu hnací	Driving chain shaft
305	6003	Ložisko 6003-2RS	Ball bearing 6003-2RS
307	785000307	Kryt řetězu levý	Chain cover left
310	785000310	Ložisko 6206-2RS	Ball bearing 6206-2RS
312	785000312	Hřídel řetězu hnaný	Driven chain shaft
314	785000310	Ložisko 6206-2RS	Ball bearing 6206-2RS
318	785000318	Řetěz	Chain
319	785000319	Řetězový převod kompletní	Chain drive assembly

HECHT[®] 790

made for garden



Position	Part number	Název	Name
401	785000401	Západka držáku kola	Wheel bracket locking rod
402	785000402	Pružina	Spring
404	785000205	Závlačka	Cotter pin
405	785000405	Držák kola	Wheel bracket
408	785000408	Kolo	Wheel diameter 20
409	785000409	Pouzdro kola	Bushing diameter 20
411	785000411	Šroub kola M10x60	Screw M10x60
412	785000412	Kolo s držákem kompletní	Wheel bracket assembly
413	785000413	Unašeč nože vnější	Blade retainer outer
414	785000414	Pojistný čep 10x60	Pin 10x60
415	785000205	Závlačka	Cotter pin
416	785000416	Nůž levý	Blade left
417	785000417	Unašeč nože vnitřní	Blade retainer inner
419	785000419	Šroub M10x25	Screw M10x25
420	785000420	Nůž pravý	Blade right
421	785000421	Nůž pravý vnější kompletní	Outer right blade assembly
422	785000422	Nůž pravý prostřední kompletní	Middle right blade assembly
423	785000423	Nůž pravý vnitřní kompletní	Inner right blade assembly
424	785000424	Nůž levý vnitřní kompletní	Inner left blade assembly
425	785000425	Nůž levý prostřední kompletní	Middle left blade assembly
426	785000426	Nůž levý vnější kompletní	Outer left blade assembly
427	785000427	Unašeč nože středový	Blade retainer middle
428	785000428	Pojistný čep 10x50	Pin 10x50



Position	Part number	Název	Name
2	785001032	Ventilové víko	Cylinder head cover
3	785001031	Těsnění ventilového víka	Cylinder head cover gasket
4		Hadička odvodu	Breathing tube
5	785001034	Vahadlo ventilu kompletní	Valve rocker assembly
10	785001035	Vodící deska ventilu	Valve guide board
11	785001044	Podložka pružiny sacího ventilu	Intake valve spring seat
12	785001045	Krytka výfukového ventilu	Exhaust valve cap
13	785001043	Podložka pružiny výfuk. ventilu	Exhaust valve spring seat
14	785001042	Pružina ventilu	Valve Spring
15	785001041	Těsnění sacího ventilu	Intake valve seal
18	785001082	Výfuk	Muffler
19	785001085	Těsnění výfuku	Muffler gasket
20	785001029	Svorník M8x34	Stud bolt M8x34
21	746001076	Svíčka F7RTC	Spark plug F7RTC
22	785001025	Hlava válce	Cylinder head
23	785001024	Svorník M6x113	Stud bolt M6x113
26	785001021	Těsnění příruby karburátoru	Intake flange gasket
27	785001020	Příruba karburátoru	Carburetor intake flange
28	785001019	Těsnění karburátoru	Carburetor gasket
29	785001018	Karburátor	Carburetor
30	785001030	Hadička odvodu	Breathing tube
31	785001023	Těsnění vzduchového filtru	Air filter gasket
33	785001071	Křídlová matice víka filtru	Butterfly nut
34	785001070	Víko vzduchového filtru	Air Filter Cover
35	710011004	Vzduchový filtr	Air Filter Element
36	785001069	Vana vzduchového filtru	Air cleaner case
37	785001067	Příruba vzduchového filtru	Air Filter Base
38	785001036	Zdvihací tyčka ventilu	Valve push rod
39	785001037	Zdvíhátko	Valve tappet
40	785001027	Těsnění válce	Cylinder head gasket
42	785001039	Výfukový ventil	Exhaust valve
43	785001040	Sací ventil	Intake valve
44	785001050	Pístní kroužky sada	Piston ring set
45	785001049B	Pojistka pístního čepu	Piston pin clip
46	785001049C	Pístní čep	Piston pin
47	785001049	Píst	Piston
48	785001046	Ojnice	Connecting rod
50	6205	Ložisko 6205	Bearing 6205
51	785001038	Vačková hřídel	Camshaft
52	785001056	Těsnění klikové skříně	Crankcase gasket
53	785001053	Víko klikové skříně	Crankcase cover
54	785001051	Olejová zátka	Oil plug
59	785001055	Olejová měrka	Oil dipstick
63	785001057	Regulátor otáček kompletní	Governor gear assembly
64	785001086	Kliková hřídel	Crankshaft
65	785001101	Woodruffovo pero	Woodruff key
67	785001061	Kulisa regulace otáček	Governor board
68	785001063	Páka regulace otáček	Governor lever
72	785001058	Ovládací táhlo regulátoru	Governor control rod
73	785001064	Pružina táhla plynu	Governor rod spring
74	785001062	Pružina	Spring
75	785001072	Svorka hadičky	Fuel pipe clamp
76	785001073	Palivová hadička	Fuel pipe
78	785001078A	Zátka palivové nádrže	Fuel cap

Position	Part number	Název	Name
79	785001077	Palivová nádrž	Fuel tank
80	785001065	Táhlo plynu	Governor throttle rod
81	785001014	Vypouštěcí šroub	Oil drain bolt
83	785001017	Kliková skříň	Crankcase
84	081118-100	Gufero 25x41,25x6	Oil seal 25x41,25x6
85	785001012	Cívka zapalování	Ignition coil
87	785001008	Setrvačnick	Flywheel
88	785001007	Ventilátor	Fan
89	785001006	Miska startéru	Starter idle pulley
90	785001005	Matice M14x1,5	Nut M14x1,5
96	785001002	Vypínač motoru	Engine stop switch
98	785001003	Kryt ventilátoru	Fan cover
99	785001001	Startér kompletní	Starter assembly
100	785001088	Pružina startéru	Starter spring