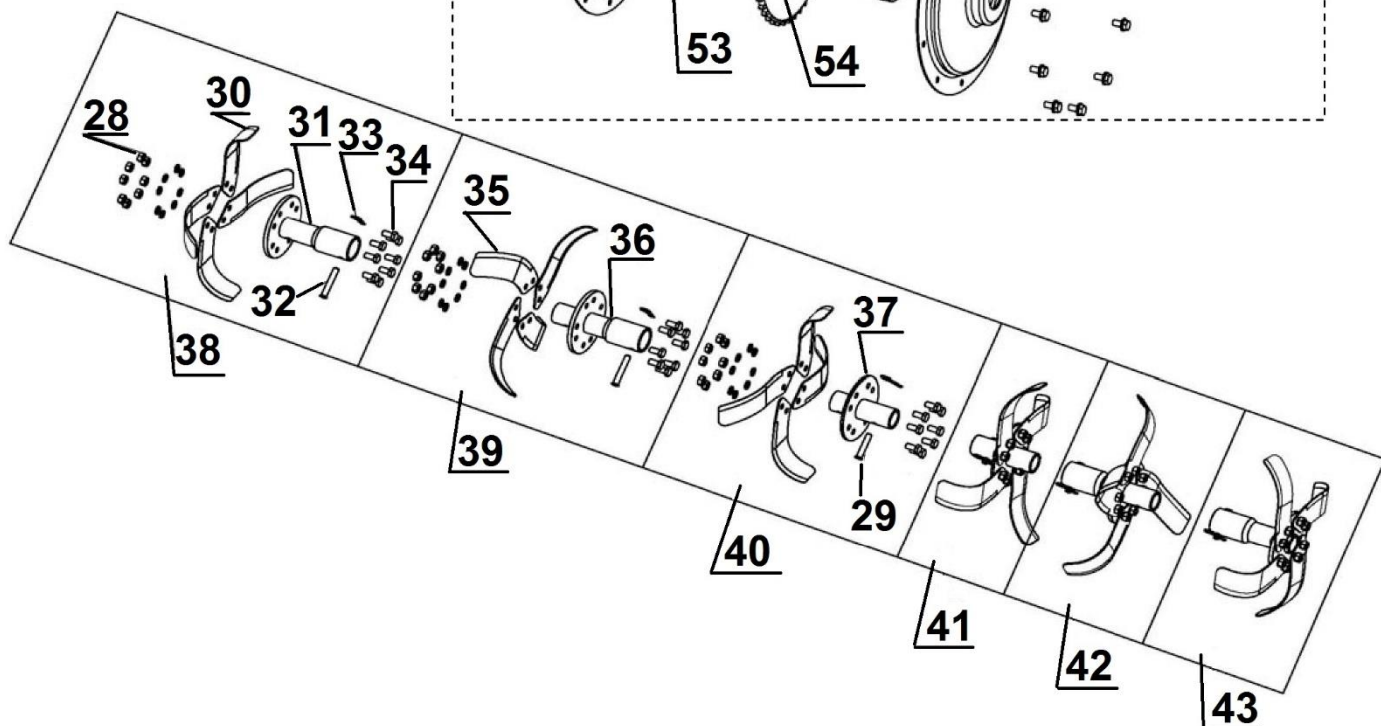
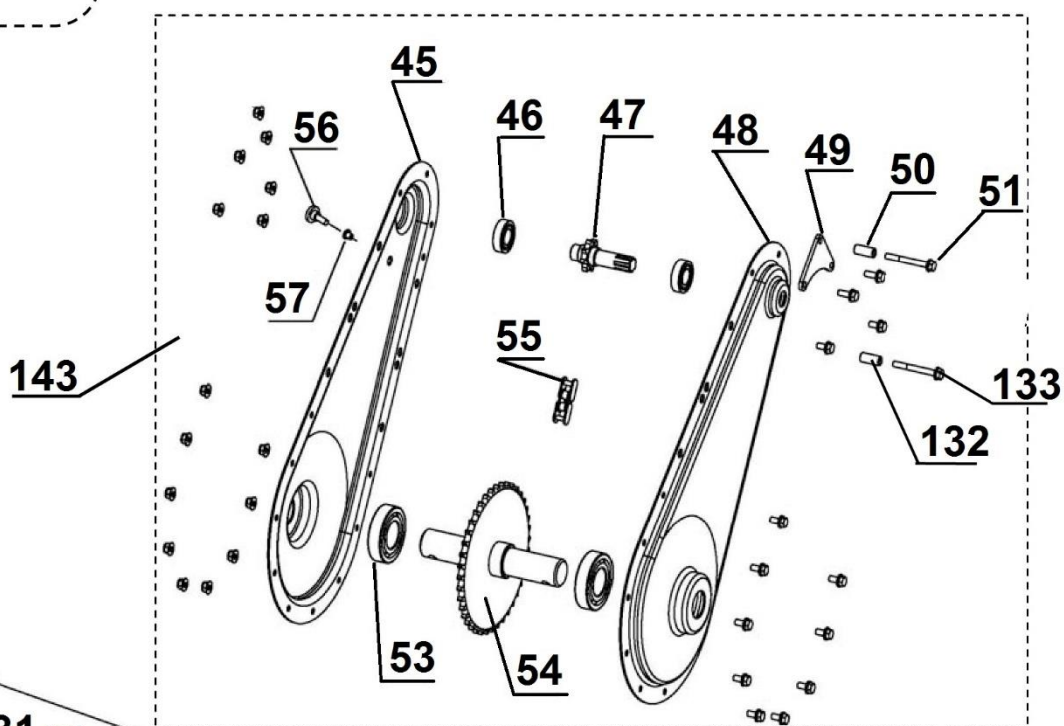
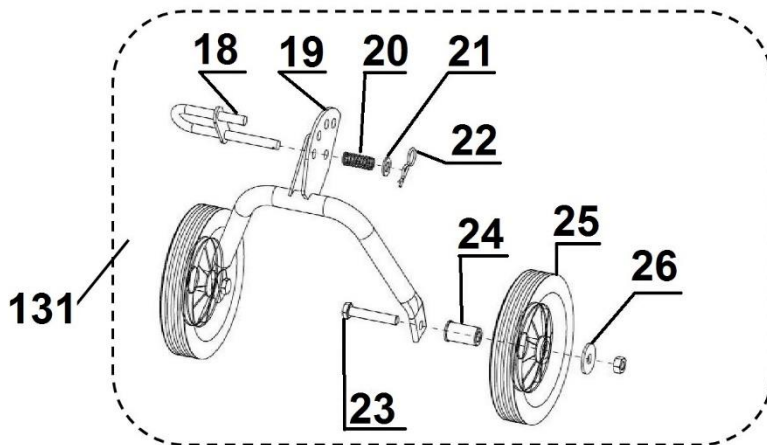
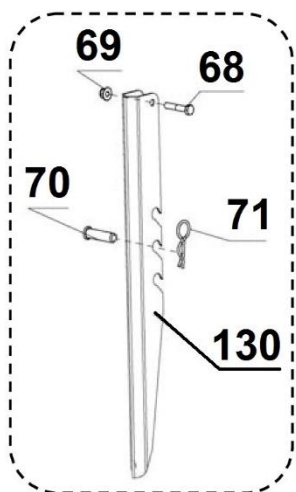
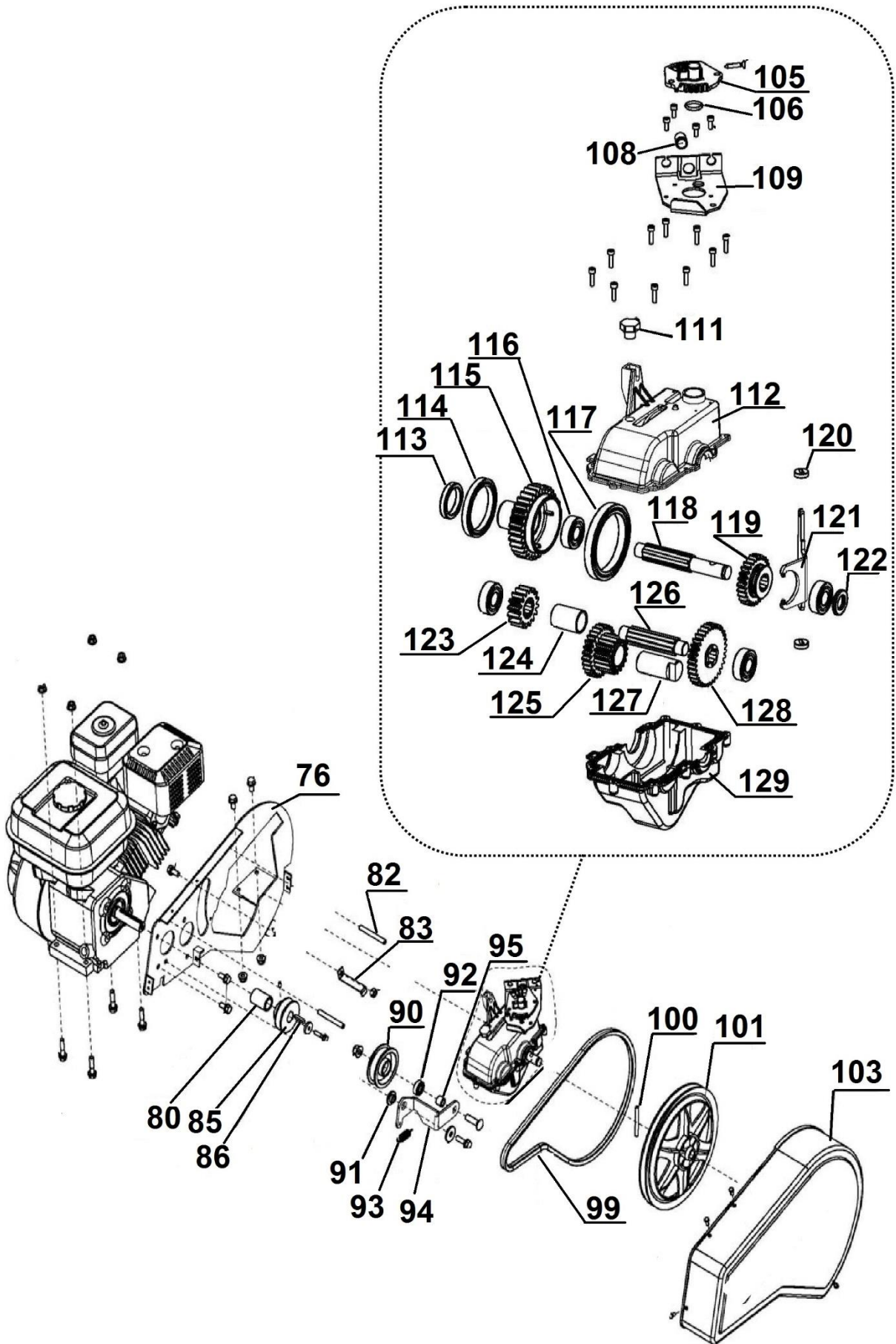


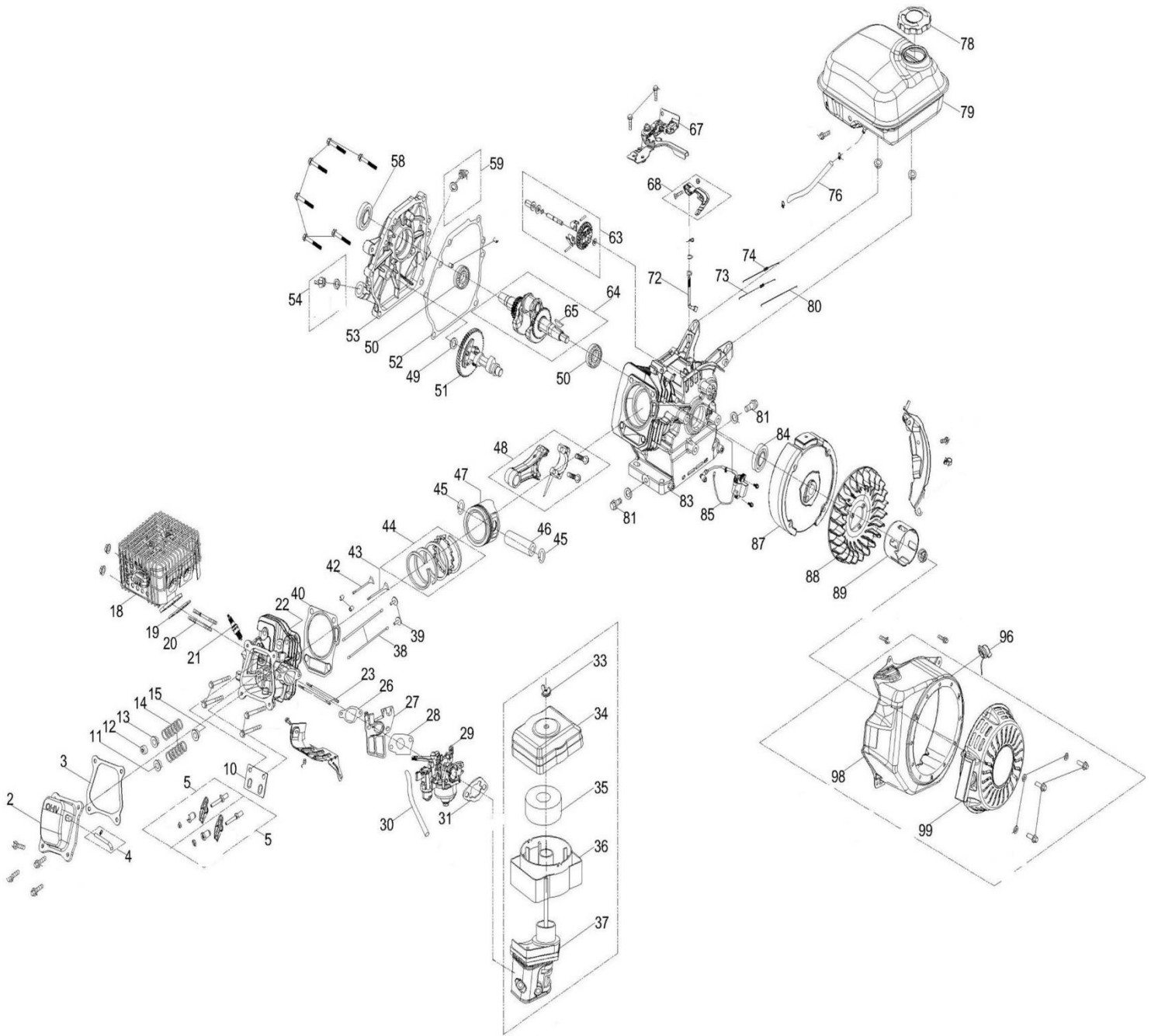
Position	Part number	Název	Name
1	785000105	Madlo řídítek	Handlebar grip
2	785000106	Páka spojky	Clutch handle
3	795000003	Páka řazení	Shift lever
4	795000004	Bowden spojky	Clutch cable
8	790000107	Řídítka	Handlebar
9	795000009	Bowden	Cable
10	795000009	Bowden	Cable
12	790000123	Křídlová matice	Knob nut
15	790000126	Pružina	Spring
16	790000127	Třmen řídítek	Adjustable handle bracket
17	790000128	Šroub M10x70	Screw M10x70
58	785000218	Kryt nožů pravý (model do 2016)	Right cover (Model 2016 and older)
	785020218	Kryt nožů pravý (model 2017)	Right cover (Model 2017))
59	785000220	Středový kryt (Model do 2016)	Middle cover (Model 2016 and older)
	785020220	Středový kryt (Model 2017)	Middle cover (Model 2017)
60	785000224	Kryt nožů levý (model do 2016)	Left cover (Model 2016 and older)
	785020224	Kryt nožů levý (model 2017)	Left cover (Model 2017))
62	785000210	Rám pravý	Frame right
63	785000212	Rám levý	Frame left
65	795000066	Pouzdro 8,5x16x11	Bushing 8,5x16x11
66	795000065	Pouzdro 8,5x16x26	Bushing 8,5x16x26
134	785000102	Ovládání plynu	Throttle control
135	785000116	Bowden plynu	Throttle Cable
136	785000103	Šroub M6x60	Screw M6x60
138	785000411	Šroub M10x60	Screw M10x60
139	790000112	Držák řídítek	Mounting



Position	Part number	Název	Name
18	785000401	Západka držáku kola	Wheel bracket locking rod
19	785000405	Držák kola	Wheel bracket
20	785000402	Pružina	Spring
21	785000403	Podložka 10x22x1,5	Washer 10x22x1,5
22	785000205	Závlačka	Cotter pin
23	785000411	Šroub kola M10x60	Screw M10x60
24	785000409	Pouzdro kola	Bushing
25	785000408	Kolo	Wheel
26	785000407	Podložka 10x30x2	Washer 10x30x2
28	785000418	Matice M10	Nut M10
29	785000428	Pojistný čep 10x50	Pin 10x50
30	785000416	Nůž levý	Blade left
31	785000413	Unašeč nože vnější	Blade retainer outer
32	785000414	Pojistný čep 10x60	Pin 10x60
33	785000205	Závlačka	Cotter pin
34	785000419	Šroub M10x25	Screw M10x25
35	785000420	Nůž pravý	Blade right
36	785000427	Unašeč nože prostřední	Blade retainer middle
37	785000417	Unašeč nože vnitřní	Blade retainer inner
38	785000421	Nůž pravý vnější kompletní	Outer right blade assembly
39	785000422	Nůž pravý prostřední kompletní	Middle right blade assembly
40	785000423	Nůž pravý vnitřní kompletní	Inner right blade assembly
41	785000424	Nůž levý vnitřní kompletní	Inner left blade assembly
42	785000425	Nůž levý prostřední kompletní	Middle left blade assembly
43	785000426	Nůž levý vnější kompletní	Outer left blade assembly
45	785000300	Kryt řetězu pravý	Chain cover right
46	6003	Ložisko 6003-2RS	Ball bearing 6003-2RS
47	795000047	Hřídel řetězu hnací	Driving chain shaft
48	785000307	Kryt řetězu levý	Chain cover left
49	795000049	Přídavný kryt	Extension plate
50	795000050	Pouzdro	Bushing
51	785000103	Šroub M6x60	Screw M6x60
53	785000310	Ložisko 6206-2RS	Ball bearing 6206-2RS
54	785000312	Hřídel řetězu hnaný	Driven chain shaft
55	785000318	Řetěz	Chain
56	785000316	Pouzdro	Bushing
57	785000317	Zátka	Plastic plug
70	785000202	Čep 10x40	Pin 10x40
71	785000205	Závlačka	Cotter pin
130	785000203	Stojan	Resistance stand
131	785000412	Kolo s držákem kompletní	Wheel bracket assembly
132	795000132	Pouzdro	Bushing
133	785000103	Šroub M6x60	Screw M6x60
143	785000319	Řetězový převod kompletní	Chain drive assembly



Position	Part number	Název	Name
76	795000076	Deska převodovky	Gearbox base board
80	795000080	Pouzdro 19,5x38,5	Bushing 19,5x38,5
82	785000009	Vodítko řemenu (osa)	Belt guide plate (axle)
83	795000083	Vodítko řemenu	Belt guide plate
85	785000013	Řemenice motoru	Sheave, Engine
86	785000014	Pero	Flat key
90	785000025	Kladka napínáku plastová	Idle pulley
91	785000019	Podložka	Washer
92	6000-2RS	Ložisko 6000	Bearing 6000
93	785000011	Pružina	Spring
94	785000023	Páka napínáku	Tensioner arm
95	785000024	Pouzdro	Bushing
99	795000099	Klínový řemen	V-belt
100	785000206	Čep 6x25	Pin 6x25
101	795000101	Řemenice	Sheave
103	785000214	Kryt řemenu (model do 2016)	Belt cover (Model 2016 and older)
	785020214	Kryt řemenu (model 2017)	Belt cover (Model 2017))
105	795000105	Horní deska řazení	Upper shift board
106	795000106	O kroužek	O ring
108	795000108	Čep	Pin
109	795000109	Spodní Deska řazení	Lower shift board
111	795000111	Vypouštěcí šroub	Oil drain bolt
112	795000112	Horní skříň převodovky	Gearbox upper case
113	795000113	Gufero 40x30x7	Oil seal 40x30x7
114	6810-ZZ	Ložisko 6810-ZZ	Bearing 6810-ZZ
115	795000115	Ozubené kolo výstupní	Output gear
116	6202	Ložisko 6202	Bearing 6202
117	6813-ZN	Ložisko 6813 ZN	Bearing 6813 ZN
118	795000118	Ozubený hřídel	Spline shaft
119	795000119	Ozubené kolo	Gear
121	795000121	Vidlice řazení	Shifting fork
122	795000122	Gufero 28x15x4	Oil seal 28x15x4
123	795000123	Ozubené kolo	Gear
124	795000124	Pouzdro 25x21x34	Bushing 25x21x34
125	795000125	Ozubené kolo zpátečky	Reverse gear
126	795000126	Ozubený hřídel	Spline shaft
127	795000127	Hřídel	Shaft
128	795000128	Ozubené kolo	Gear
129	795000129	Spodní skříň převodovky	Gearbox lower case



Position	Part number	Název	Name
2	785001032	Ventilové víko	Cylinder head cover
3	785001031	Těsnění ventilového víka	Cylinder head cover gasket
4		Hadička odvodu	Breathing tube
5	785001034	Vahadlo ventilu kompletní	Valve rocker assembly
10	785001035	Vodící deska ventilu	Valve guide board
11	785001044	Podložka pružiny sacího ventilu	Intake valve spring seat
12	785001045	Krytka výfukového ventilu	Exhaust valve cap
13	785001043	Podložka pružiny výfuk. ventilu	Exhaust valve spring seat
14	785001042	Pružina ventilu	Valve Spring
15	785001041	Těsnění sacího ventilu	Intake valve seal
18	785001082	Výfuk	Muffler
19	785001085	Těsnění výfuku	Muffler gasket
20	785001029	Svorník M8x34	Stud bolt M8x34
21	746001076	Svíčka F7RTC	Spark plug F7RTC
22	785001025	Hlava válce	Cylinder head
23	785001024	Svorník M6x113	Stud bolt M6x113
26	785001021	Těsnění příruby karburátoru	Intake flange gasket
27	785001020	Příruba karburátoru	Carburetor intake flange
28	785001019	Těsnění karburátoru	Carburetor gasket
29	785001018	Karburátor	Carburetor
30	785001030	Hadička odvodu	Breathing tube
31	785001023	Těsnění vzduchového filtru	Air filter gasket
33	785001071	Křídlová matice víka filtru	Butterfly nut
34	785001070	Víko vzduchového filtru	Air Filter Cover
35	710011004	Vzduchový filtr	Air Filter Element
36	785001069	Vana vzduchového filtru	Air cleaner case
37	785001067	Příruba vzduchového filtru	Air Filter Base
38	785001036	Zdvihací tyčka ventilu	Valve push rod
39	785001037	Zdvíhátko	Valve tappet
40	785001027	Těsnění válce	Cylinder head gasket
42	785001039	Výfukový ventil	Exhaust valve
43	785001040	Sací ventil	Intake valve
44	785001050	Pístní kroužky sada	Piston ring set
45	785001049B	Pojistka pístního čepu	Piston pin clip
46	785001049C	Pístní čep	Piston pin
47	785001049	Píst	Piston
48	785001046	Ojnice	Connecting rod
50	6205	Ložisko 6205	Bearing 6205
51	785001038	Vačková hřídel	Camshaft
52	785001056	Těsnění klikové skříně	Crankcase gasket
53	785001053	Víko klikové skříně	Crankcase cover
54	785001051	Olejová zátka	Oil plug
59	785001055	Olejová měrka	Oil dipstick
63	785001057	Regulátor otáček kompletní	Governor gear assembly
64	785001086	Kliková hřídel	Crankshaft
65	785001101	Woodruffovo pero	Woodruff key
67	785001061	Kulisa regulace otáček	Governor board
68	785001063	Páka regulace otáček	Governor lever
72	785001058	Ovládací táhlo regulátoru	Governor control rod
73	785001064	Pružina táhla plynu	Governor rod spring
74	785001062	Pružina	Spring
75	785001072	Svorka hadičky	Fuel pipe clamp
76	785001073	Palivová hadička	Fuel pipe
78	785001078A	Zátka palivové nádrže	Fuel cap

Position	Part number	Název	Name
79	785001077	Palivová nádrž	Fuel tank
80	785001065	Táhlo plynu	Governor throttle rod
81	785001014	Vypouštěcí šroub	Oil drain bolt
83	785001017	Kliková skříň	Crankcase
84	081118-100	Gufero 25x41,25x6	Oil seal 25x41,25x6
85	785001012	Cívka zapalování	Ignition coil
87	785001008	Setrvačnik	Flywheel
88	785001007	Ventilátor	Fan
89	785001006	Miska startéru	Starter idle pulley
90	785001005	Matice M14x1,5	Nut M14x1,5
96	785001002	Vypínač motoru	Engine stop switch
98	785001003	Kryt ventilátoru	Fan cover
99	785001001	Startér kompletní	Starter assembly
100	785001088	Pružina startéru	Starter spring