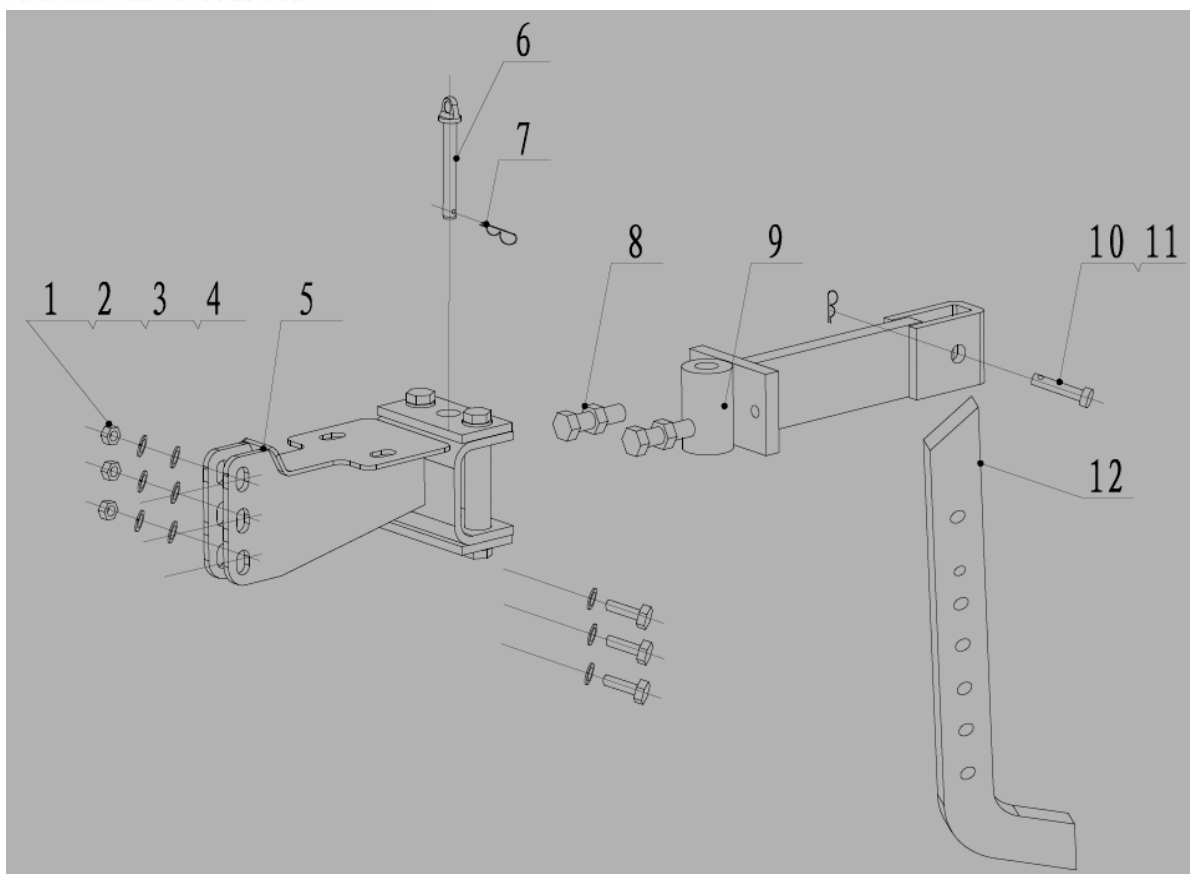
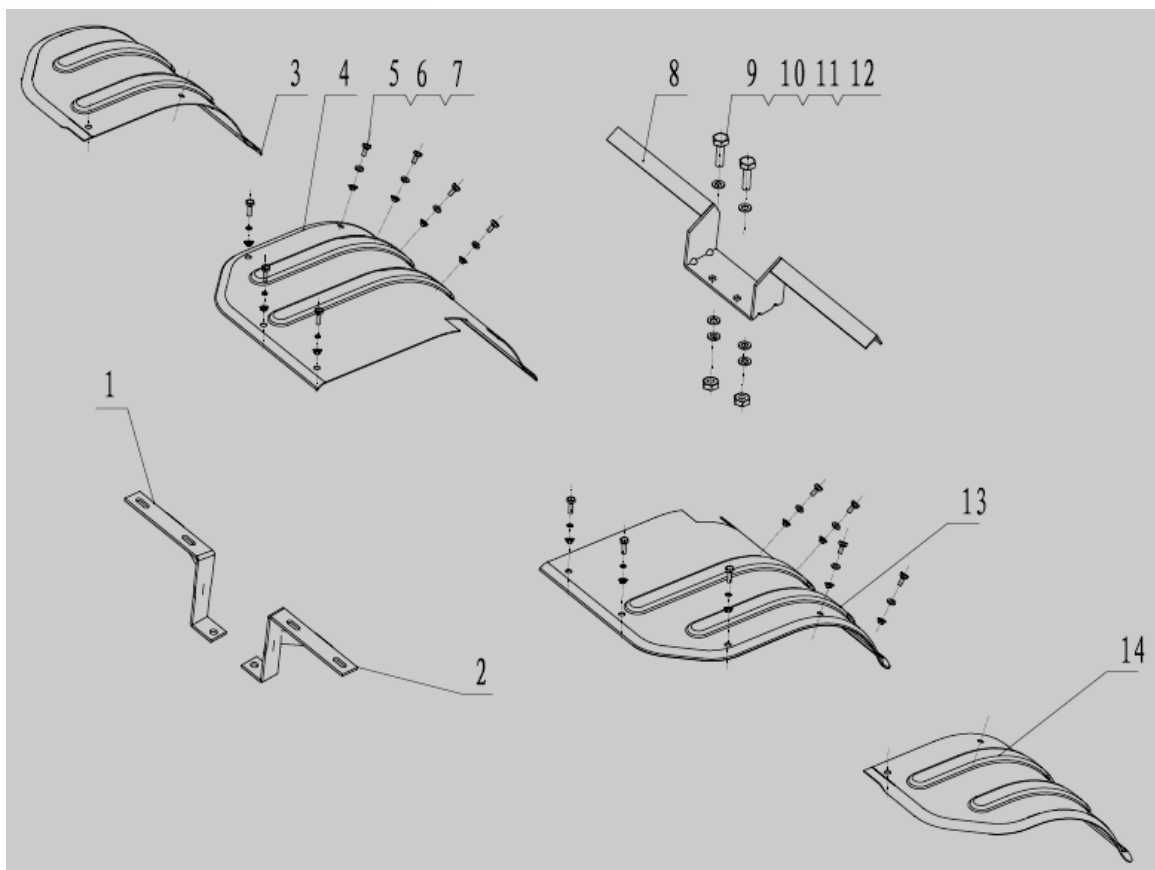


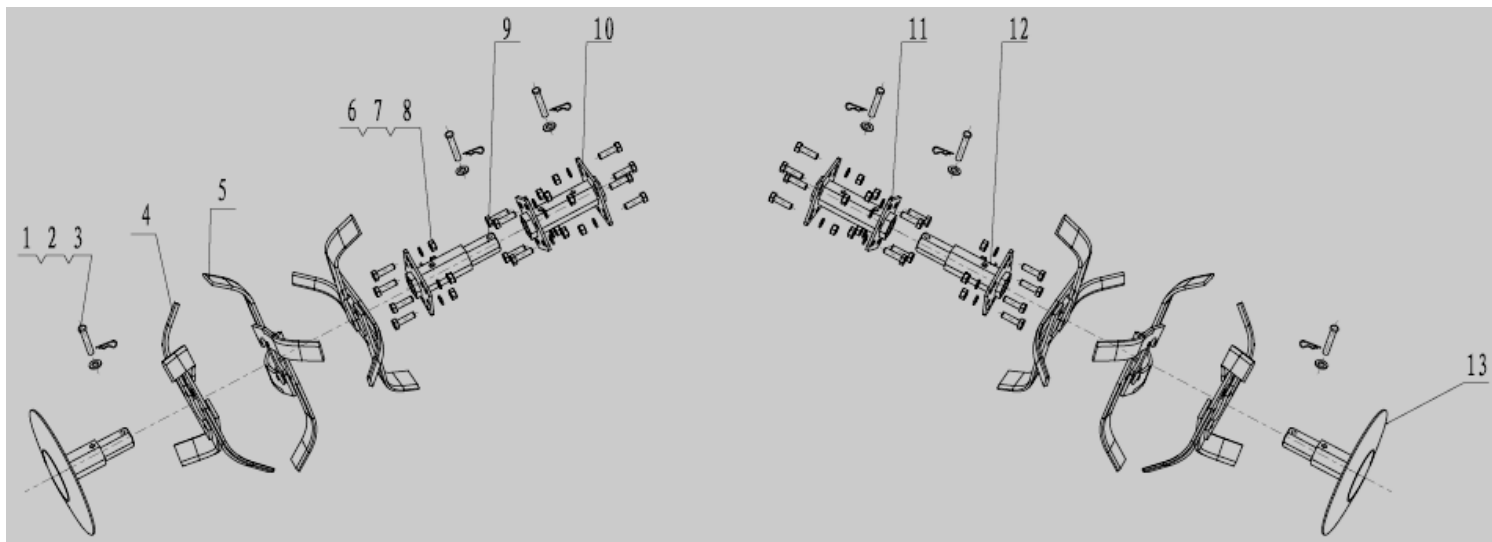
Pozice	Objednací číslo	Název	Name	Ks
1	7100-322	Šroub M6x40	Screw M6x40	2
2	7100-2015-302	Dekorační kryt	Decorative cover	1
3	7100-2015-303	Ovládání plynu	Throttles control	1
4	7100-2015-304	Páka aretace řidítek	Handlebar lock lever	1
5	P-16	Podložka 16	Flat washer 16	1
6	PP-16	Pružná podložka 16	Spring washer 16	1
7	7100-2015-307	Šroub M6x16	Screw M6x16	1
8	7100-2015-308	Dekorační kryt	Decorative cover	1
9	7100-2015-309	Šroub M6x20	Screw M6x20	2
10	7100-2015-310	Madlo páky	Shift pouches	1
11	7100-326	Madlo řidítek	Handlebar rubber handle	2
12	7100-2015-312	Řidítka	Handlebar	1
13	M-06	Matice M6	Nut M6	2
14	7100-2015-314	Páka spojky	Clutch control lever	1
15	7100-310	Svorka bowdenu	Cable clip	2
16	7100-2015-316	Bowden spojky	Clutch rope	1
17	7100-2015-317	Ozubení řidítek	Teeth board	1
18	7100-2015-318	Stojan řidítek	Stand	1
19	7100-2015-319	Doraz	Limit block	1
20	7100-2015-320	Kryt řazení	Shift cover	1
21	7100-2015-321	Šroub M10x40	Bolt M10 × 40	4
22	P-10	Podložka 10	Flat washer 10	4
23	PP-10	Pružná podložka 10	Spring washer 10	4
24	M-10	Matice M10	Hex nut M10	4
25	7100-313	Závlačka	Cotter pin	1
26	7100-301	Plastová krytka	Shift lever cap	1
27	7100-2015-327	Páka řazení	Shift lever	1
28	7100-2015-328	Madlo páky řazení	Lever handle	1
29	7100-2015-329	Držák páky řazení	Shift lever holder	1
30	7100-2015-330	Matice	Nut	1
31	7100-2015-331	Vypínač motoru	Engine stop switch	1



Pozice	Objednací číslo	Název	Name	Ks
1	M-10	Matice M10	Nut M10	3
2	PP-10	Pružná podložka 10	Spring washer 10	3
3	P-10	Podložka 10	Flat gasket 10	6
4	S-10*50	Šroub M10x50	Hex bolt M10x50	3
5	7100-411	Závěs	Drag hang body	1
6	7100-806	Kolík závěsu D=18mm	Trailer bolt D=18mm	1
7	7100-412	Závlačka 3x20x60	Cotter pin	1
8	S-10*35	Šroub M10x35	Bolt M10x35	2
9	7100-405	Držák stojanu	Connector	1
10	7100-402	Čep 10x40	Pin 10x40	1
11	7100-404	Závlačka 2X9X38	Pin 2x9x38	1
12	7100-401	Stojan	L type resistance blade	1



Pozice	Objednací číslo	Název	Name	Ks
1	7100-506	Levý držák krytu	Front fender bracket (left)	1
2	7100-507	Pravý držák krytu	Front fender bracket (right)	1
3	7100-509	Pravý vnější kryt	Right outer fender	1
4	7100-508	Pravý vnitřní kryt	Right inner fender	1
5	S-06*16	Šroub M6x16	Hexagon flange bolts M6 x 16	14
6	P-06	Podložka 6	Paper pad 6	14
7	GB848-85	Matice M6	Hexagon flange nut M6	14
8	7100-2015-508	Středový držák krytu	Middle bracket	1
9	S-10*25	Šroub M10x25	Hexagonal bolt M10x25	2
10	P-10	Podložka 10	Washer 10	2
11	PP-10	Pružná podložka 10	Spring washer 10	2
12	M-10	Matice M10	Hex nut M10	2
13	7100-504	Levý vnitřní kryt	Left inner fender	1
14	7100-501	Levý vnější kryt	Left outer fender	1
15	HECHT007112	Kola (2ks - pár)	Wheel (2pcs - pair)	



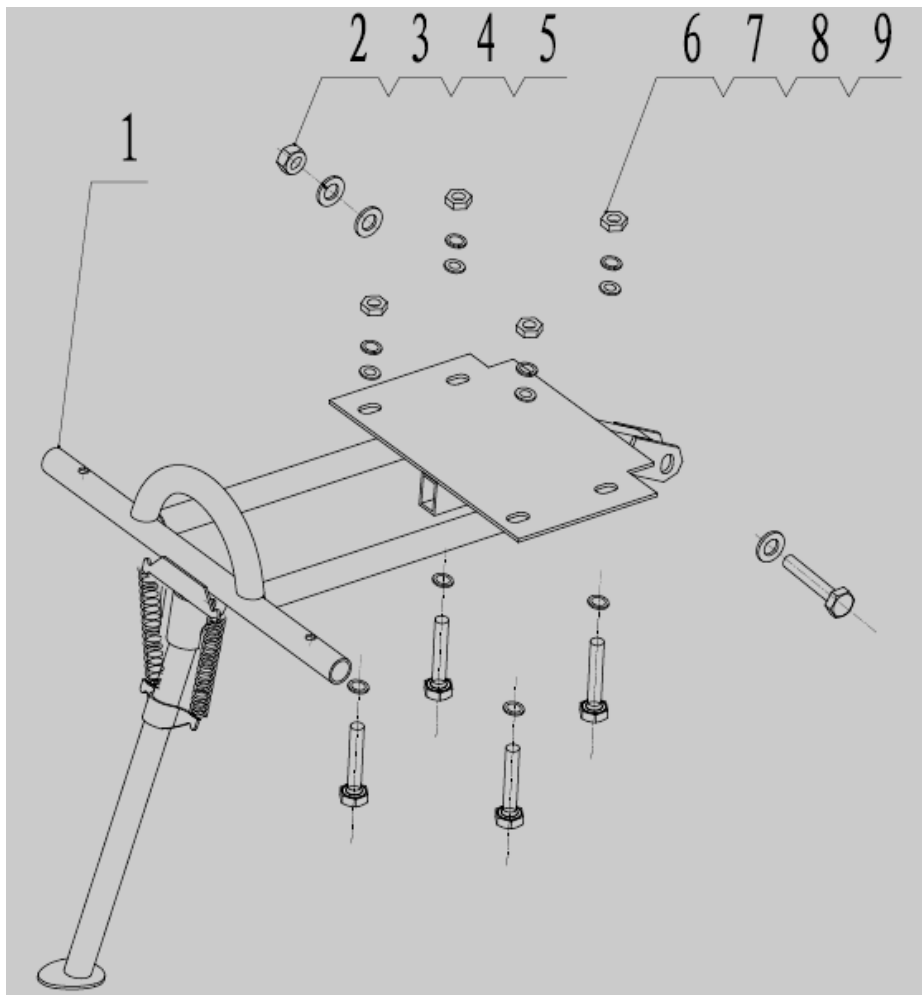
—15



—16

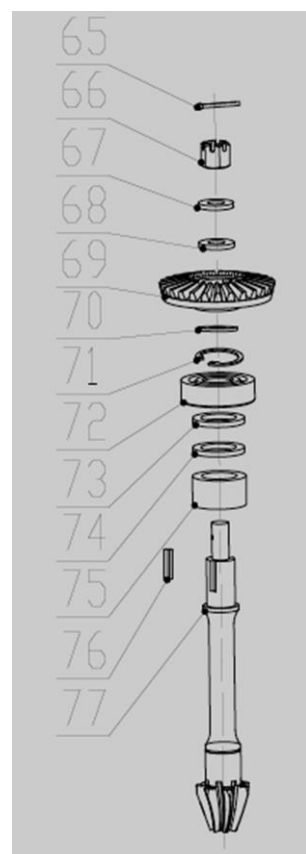
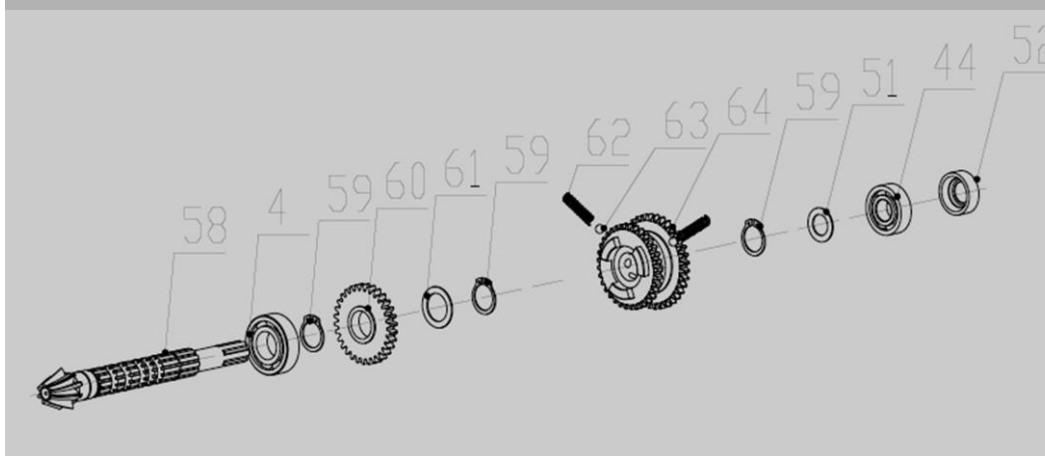
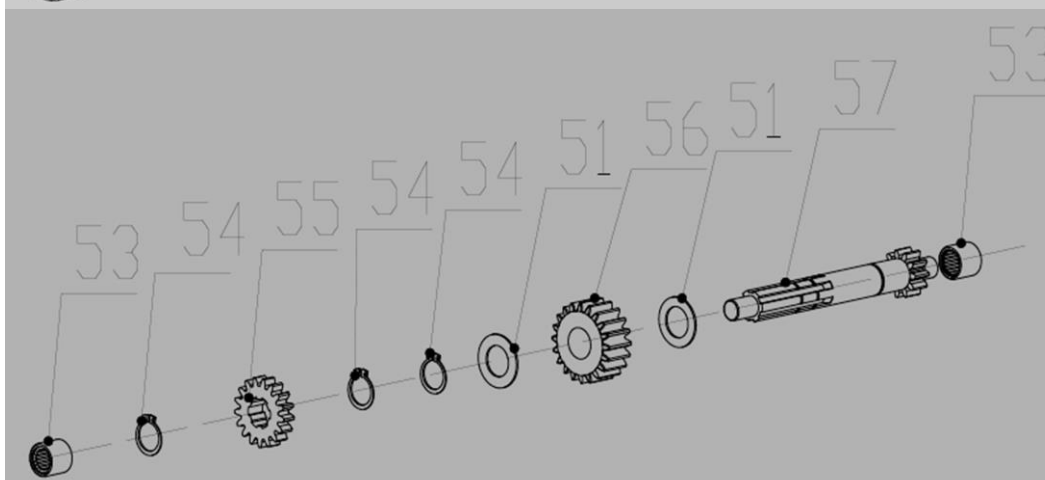
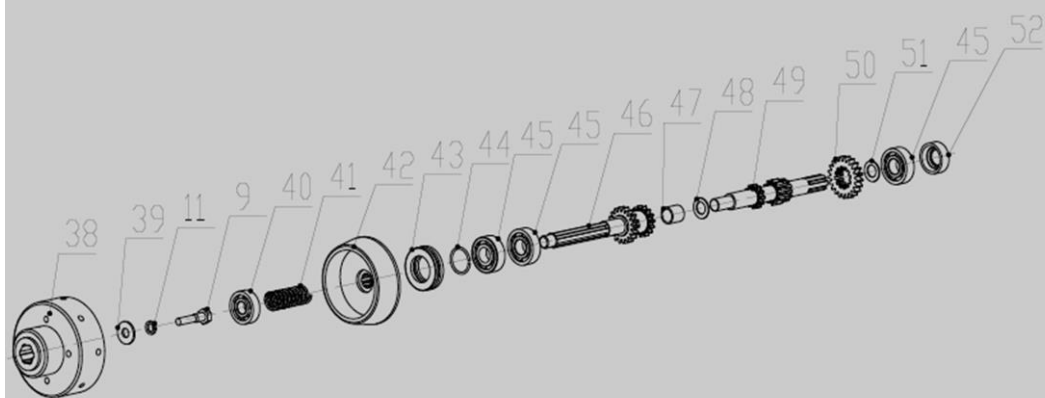
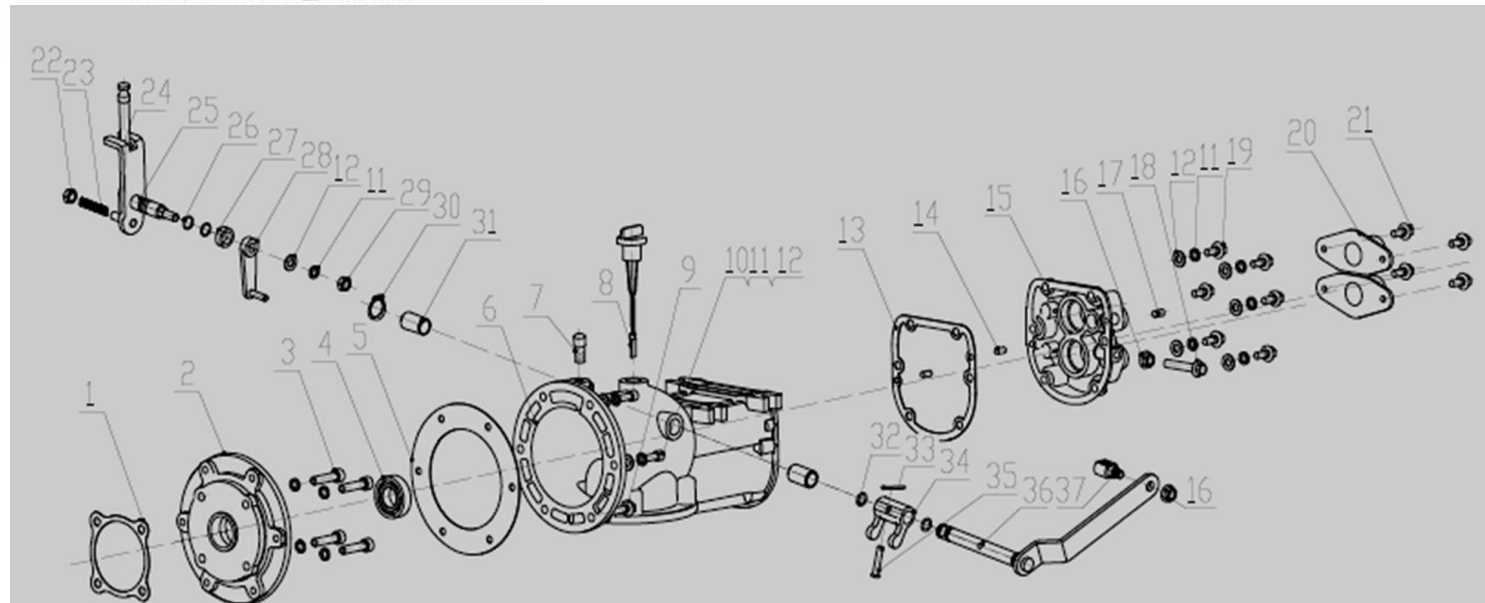


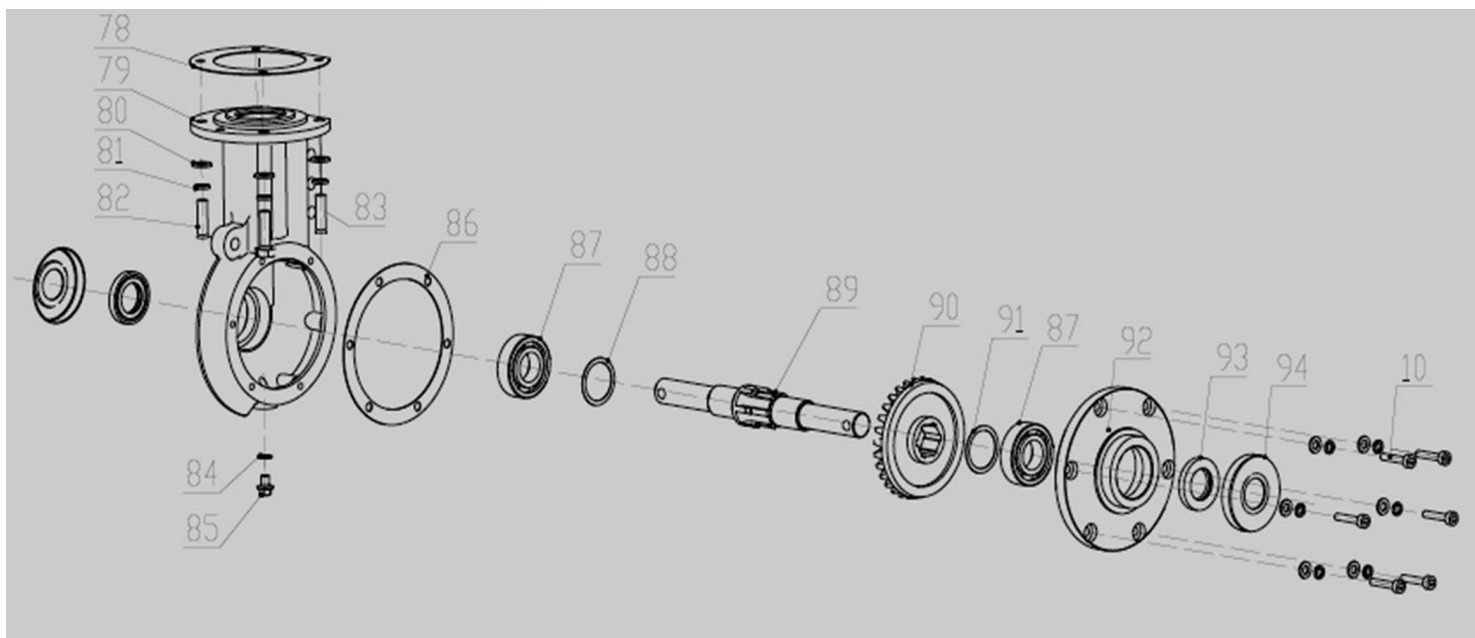
Pozice	Objednací číslo	Název	Name	Ks
1	7100-2015-601	Čep 8x50	Pin 8x50	4
2	P-08	Podložka 8	Flat washer 8	4
3	7100-612	Závlačka 2x9x38	Cotter pin 2x9x38	4
4	7100-607	Pravý nůž	Right blade	12
5	7100-606	Levý nůž	Left blade	12
6	S-10*30	Šroub M10x30	Bolt M10x30	24
7	PP-10	Pružná podložka 10	Spring washer 10	24
8	M-10	Matice M10	Hex nut M10	24
9	7100-608	Levý unašeč vnějšího nože	Left outer blade retainer	1
10	7100-609	Levý unašeč středových nožů	Left inner blade retainer	1
11	7100-610	Pravý unašeč středových nožů	Right inner blade retainer	1
12	7100-611	Pravý unašeč vnějšího nože	Right outer blade retainer	1
13	7100-601	Poklice nožů	Side cover	2
15	7100-802N	Osa kol se západkou	Wheel axle (bearing)	
16	7100-802	Osa kol bez západky	Wheel axle	



Pozice	Objednací číslo	Název	Name	Ks
1	7100-2015-701	Lůžko motoru	Engine support	1
2	S-08*45	Šroub M8x45	Hex bolts M8x45	1
3	P-08	Podložka 8	Flat washer 8	1
4	PP-08	Pružná podložka 8	Spring washer 8	1
5	M-08	Matice M8	Hex nut M8	5
6	S-08*35	Šroub M8x35	Hex bolt M8x35	4
7	M-08	Matice M8	Nut M8	4
8	VP-08	Velká podložka 8	Big washer 8	4





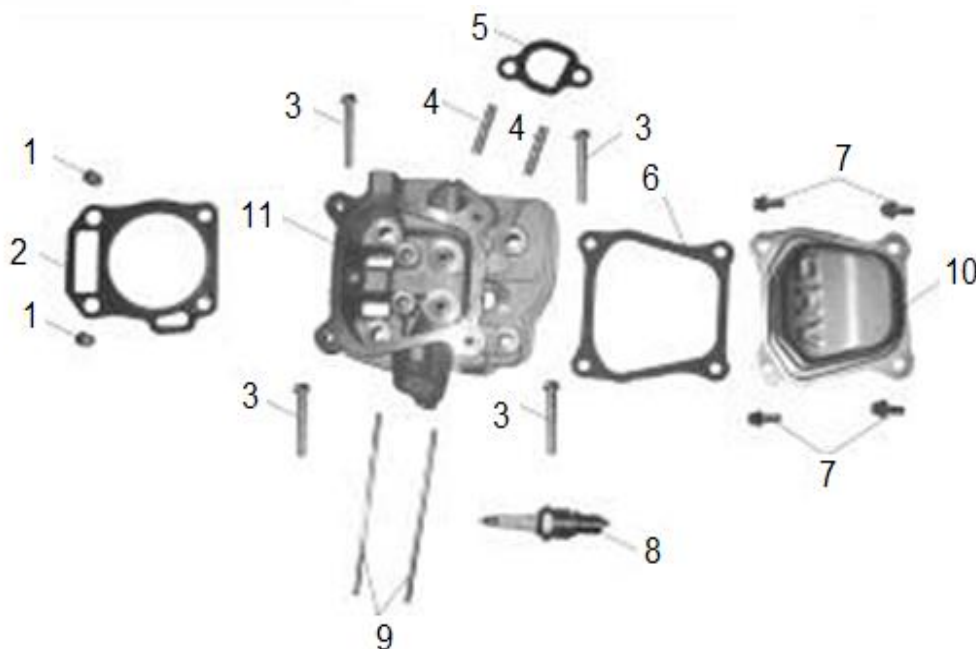


Pozice	Objednací číslo	Název	Name	Ks
1	7100-220	Těsnění	Gearbox gasket	1
2	7100-2015-202	Příruba	Flange	1
3	SI-08*30	Šroub M8x30	Screw M8x30	4
4	7100-243	Ložisko 6004	Bearing 6004	2
5	7100-222	Těsnění skříně	Paper washer	1
6	7100-2015-206	Skříň převodovky	Gearbox case	1
7	7100-2015-207	Šroub	Hexagon bolt	1
8	7100-2015-208	Olejová měrka	Oil gauge	1
9	S-08*25	Šroub M8x25	Bolt M8x25	2
10	SI-08*30	Šroub M8x30	Screw M8x30	10
11	PP-08	Pružná podložka 8	Spring washer 8	24
12	P-08	Podložka 8	Flat washer 8	19
13	7100-2015-213	Těsnění skříně	Gearbox gasket	1
14	7100-2015-214	Čep	Locating pin	2
15	7100-2015-215	Kryt skříně	Gearbox cover	1
16	M-08	Matice M8	Nut M8	2
17	7100-2015-217	Šroub M8x10	Screw M8x10	1
18	S-08*45	Šroub M8x45	Bolt M8x45	1
19	S-08*30	Šroub M8x30	Bolt M8x30	6
20	7100-2015-220	Kryt	Shaft cover	2
21	S-08*20	Šroub M8x20	Bolt M8x20	4
22	SB-94	Matice M8	Nut M8	1
23	7100-2015-223	Pružina	Spring	1
24	7100-2015-224	Táhlo řazení	Shift rod	1
25	7100-2015-225	Táhlo řazení kompletní	Shift rod assembly	1
26	7100-216	O kroužek 10x2	O ring 10x2,0	2
27	7100-2015-227	Průchodka táhla řazení	Shift rod bushing	1
28	7100-2015-228	Vidlice řazení	Fork	1
29	M-08	Matice M8	Nut M8	1
30	PK-14	Pojistný kroužek 14	Circlip 14	1
31	7100-2015-231	Pouzdro	Bushing	2

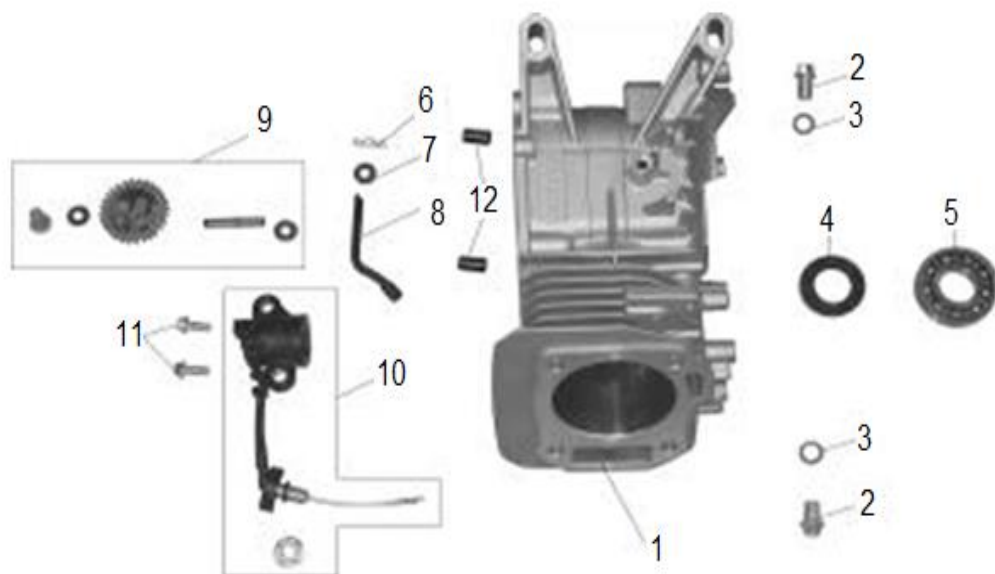


Pozice	Objednací číslo	Název	Name	Ks
32	7100-2015-232	O kroužek 10x2,65	O ring 10x2,65	1
33	7100-2015-233	Závlačka 2x20	Cotter pin 2x20	1
34	7100-208	Vidlice spojky	Fork	1
35	7100-2015-235	Čep 6x28	Pin 6x28	1
36	7100-2015-236	Táhlo spojky	Clutch arm	1
37	7100-2015-237	Úchyt bowdenu	Fixed seat	1
38	7100-2015-238	Spojkový zvon	Cluth drum	1
39	7100-2015-239	Podložka 8x24x2	Big washer 8x24x2	1
40	6201/P5	Ložisko 6201	Bearing 6201	1
41	7100-248	Pružina spojky	Spring Clutch	1
42	7100-2015-242	Tělo spojky	Clutch core	1
43	7100-250	Axiální ložisko 51105	Bearing 51105	1
44	7100-251	Kroužek 25x2	Ring 25x2	1
45	6202	Ložisko 6202	Bearing 6202	4
46	7100-2015-246	Hřídel	First shaft	1
47	7100-2015-247	Jehlové ložisko K12x16x17	Bearing K12x16x17	1
48	7100-2015-248	Podložka 12,5x20x1	Adjustment washer 12,5x20x1	1
49	7100-2015-249	Hřídel	Countershaft	1
50	7100-2015-250	Ozubené kolo	Gear	1
51	7100-2015-251	Podložka 15x23x1	Adjustment gasket 15x23x1	4
52	7100-2015-252	Gufero 15x30x7	Oil seal 15x30x7	2
53	7100-2015-253	Jehlové ložisko HK1214	Bearing HK1214	2
54	7100-2015-254	Pojistný kroužek 15	Circlip 15	3
55	7100-2015-255	Ozubené kolo	Gear	1
56	7100-2015-256	Ozubené kolo	Reverse gear	1
57	7100-2015-257	Hřídel	Low speed shaft gear	1
58	7100-2015-258	Hřídel	Two shaft angle gear	1
59	7100-2015-259	Pojistný kroužek 20	Circlip 20	3
60	7100-2015-260	Ozubené kolo	Gear	1
61	7100-2015-261	Podložka 26x20x1	Adjustment washer 26x20x1	1
62	7100-2015-262	Pružina	Spring	2
63	7100-2015-263	Kulička 6	Steel ball 6	2
64	7100-2015-264	Ozubené kolo dvojitě	Duplex gear	1
65	7100-2015-265	Závlačka 2,5x30	Cotter pin 2,5x30	1
66	7100-2015-266	Korunová matice M12	Hexagonal slotted nut M12	1
67	PP-12	Pružná podložka 12	Spring washer 12	1
68	7100-2015-268	Podložka 12x24x2,5	Flat washer 12x24x2,5	1
69	7100-2015-269	Kuželové kolo	Bevel gear	1
70	7100-2015-270	Podložka 20x27x0,5	Adjustment gasket 20x27x0,5	—
71	7100-2015-271	Pojistný kroužek pro díru 52	Circlip for hole 52	1
72	6304	Ložisko 6304	Bearing 6304	1
73	7100-2015-273	Kroužek 25	Circlip 25	1
74	7100-2015-274	Vymezovací kroužek	Spacer ring	1
75	7100-2015-275	Jehlové ložisko NK29x20R	Bearing NK29x20R	1
76	7100-2015-276	Pero 6x20	Flat key 6x20	1
77	7100-113	Hřídel	Vertical shaft	1
78	7100-114	Těsnění skříně	Gearbox gasket	1
79	7100-115	Skříň převodovky spodní	Gear box	1
80	P-10	Podložka 10	Flat washer 10	4
81	PP-10	Pružná podložka 10	Spring washer 10	4
82	S-10*35	Šroub M10x35	Bolt M10x35	2
83	S-10*40	Šroub M10x40	Bolt M10x40	2
84	7100-125	Těsnění vypouštěcího šroubu	Aluminum gasket 10	1

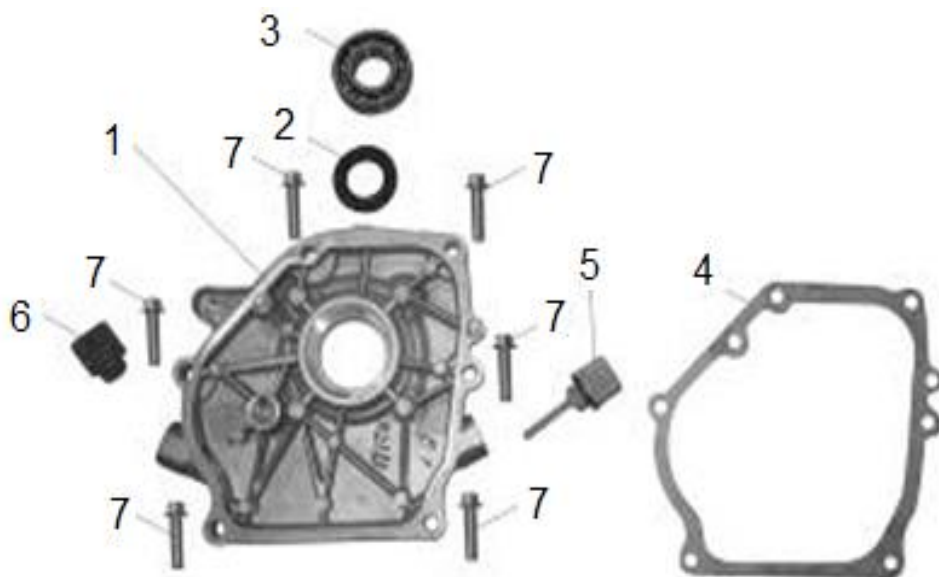
Pozice	Objednací číslo	Název	Name	Ks
85	7100-2015-285	Vypouštěcí šroub M10x1,25	Oil drain bolt M10x1,25	1
86	7100-127	Těsnění	Paper gasket	1
87	6206	Ložisko 6206	Bearing 6206	2
88	7100-2015-288	Podložka 30x40x1	Adjustment washer 30x40x1	—
89	7100-116	Výstupní hřídel	Output shaft	1
90	7100-132	Kuželové kolo	Output gear	1
91	7100-2015-291	Kroužek 30x40x0,5	Adjustment washer 30x40x0,5	—
92	7100-128	Příruba	Flange	1
93	7100-135	Gufero 30x52x8	Oil seal 30x52x8	2
94	7100-120	Krytka	Dust cap	2



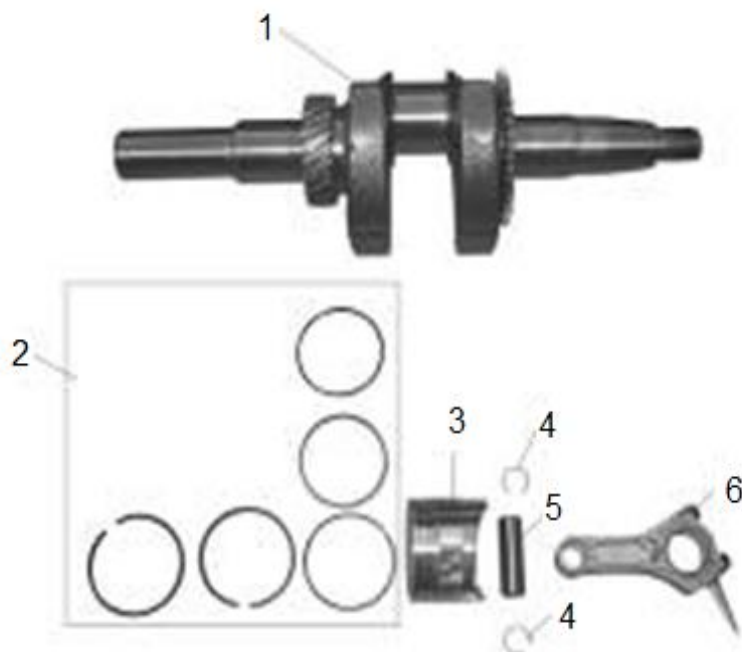
Pozice	Objednací číslo	Název	Name	Ks
1	710001001	Čep 10x16	Dowel pin 10x16	2
2	710001002	Těsnění hlavy válce	Cylinder head gasket	1
3	710001003	Šroub M8x55	Bolt M8x55	4
4	710001004	Svorník M8x34	Stud bolt M8x34	2
5	710001005	Těsnění výfuku	Exhaust paper gasket	1
6	710001006	Těsnění ventilového víka	Cylinder head cover gasket	1
7	710001007	Šroub M6x14	Bolt M6x14	4
8	710001008	Svíčka F7RTC	Spark plug F7RTC	1
9	710001009	Svorník M6x113	Stud bolt M6x113	2
10	710001010	Ventilové víko	Cylinder head cover	1
11	710001011	Hlava válce	Cylinder head	1



Pozice	Objednací číslo	Název	Name	Ks
1	710002001	Kliková skříň	Crankcase	1
2	710002002	Šroub M10x1,25-15	Oil drain bolt M10x1,25-15	2
3	710002003	Podložka	Washer	2
4	710002004	Gufero 25x41,25x6	Oil seal 25x41,25x6	1
5	6205	Ložisko 6205	Bearing 6205	1
6	710002006	Závlačka	Cotter pin 1x5,7	1
7	710002007	Podložka 6x15x0,5	Washer 6x15x0,5	1
8	710002008	Ovládací táhlo regulátoru	Governor control rod	1
9	710002009	Regulátor otáček kompletní	Governor gear assembly	1
10	710002010	Olejový spínač	Olejový spínač	1
11	S-06*16	Šroub M6x16	Bolt M6x16	2
12	710002012	Čep 8x14	Dowel pin 8x14	2

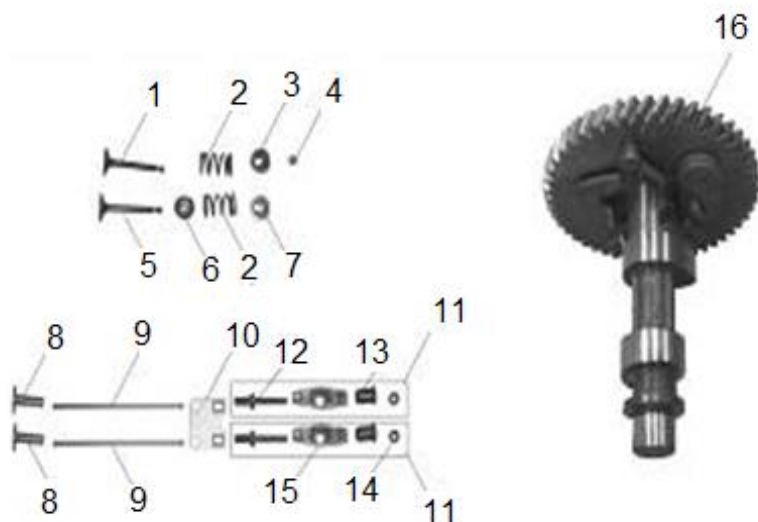


Pozice	Objednací číslo	Název	Name	Ks
1	710003001	Kryt klikové skříně	Crankcase cover	1
2	710003002	Gufero 25x41,25x6	Oil seal 25x41,25x6	1
3	6205	Ložisko 6205	Bearing 6205	1
4	710003004	Těsnění klikové skříně	Crankcase gasket	1
5	710003005	Olejová měrka	Oil dipstick	1
6	710003006	Olejová zátka	Oil cap	1
7	710003007	Šroub M8x32	Bolt M8x32	6

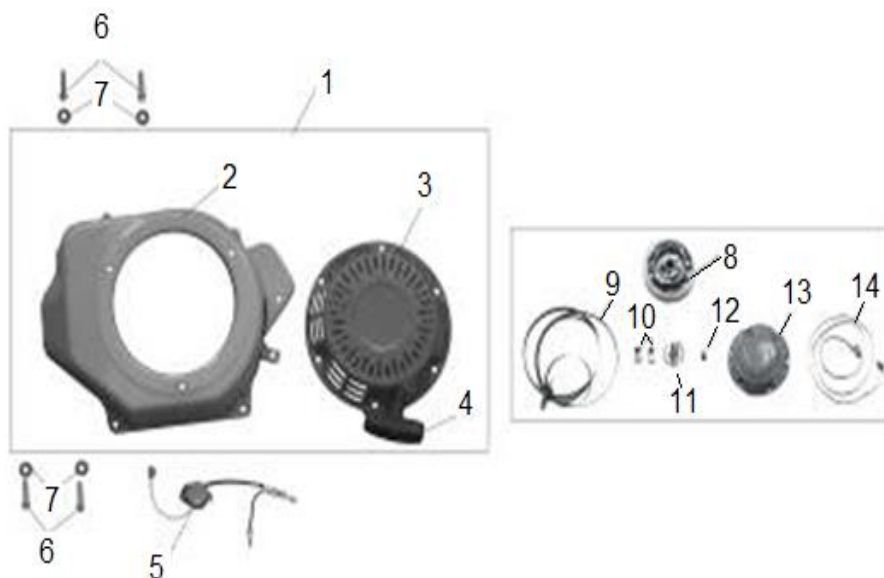


Pozice	Objednací číslo	Název	Name	Ks
1	710004001	Kliková hřídel	Crankshaft	1
2	710004002	Pístní kroužky sada	Piston ring set	1
3	710004003	Píst	Piston	1
4	710004004	Pojistka pístního čepu	Piston pin circlip	2
5	710004005	Pístní čep	Piston pin	1
6	710004006	Ojnice	Connecting rod	1





Pozice	Objednací číslo	Název	Name	Ks
1	710005001	Výfukový ventil	Exhaust valve	1
2	710005002	Pružina ventilu	Valve spring	2
3	710005003	Podložka pružiny výfuk. ventilu	Exhaust valve spring seat	1
4	710005004	Krytka ventilu	Valve rotator	1
5	710005005	Sací ventil	Intake valve	1
6	710005006	Těsnění sacího ventilu	Intake valve seal	1
7	710005007	Podložka pružiny sacího ventilu	Intake valve spring seat	1
8	710005008	Zdvihátko	Tappet	2
9	710005009	Zdvihací tyčka ventilu	Push rod	2
10	710005010	Vodící deska ventilu	Push rod guide plate	1
11-15	710005011	Vahadlo ventilu kompletní	Valve rocker assembly	2
16	710005012	Vačkový hřídel	Camshaft	1



Pozice	Objednací číslo	Název	Name	Ks
1	710006001	Startér + Kryt ventilátoru	Starter assembly + Fan cover	1
2	710006002	Kryt ventilátoru	Fan cover	1
3	710006003	Startér kompletní	Starter assembly	1
4	710006004	Madlo startéru	Starter handle	1
5	710006005	Elektronika vypnutí motoru	Engine switch (oil alert)	1
6	S-06*12	Šroub M6x12	Bolt M6x12	4
7	710006007	Podložka 6,2x10x0,8	Washer 6,2x10x0,8	4
8	710006008	Kladka startéru	Starter pulley	1
9	710006009	Pružina startéru	Starter spring	1
10	710006010	Západka startéru	Starter ratchet	2
11	710006011	Vodítko západky startéru	Ratchet guide	1
12	710006012	Šroub	Screw	1
13	710006013	Kryt startéru	Starter cover	1
14	710006014	Startovací šňůra	Starter rope	1



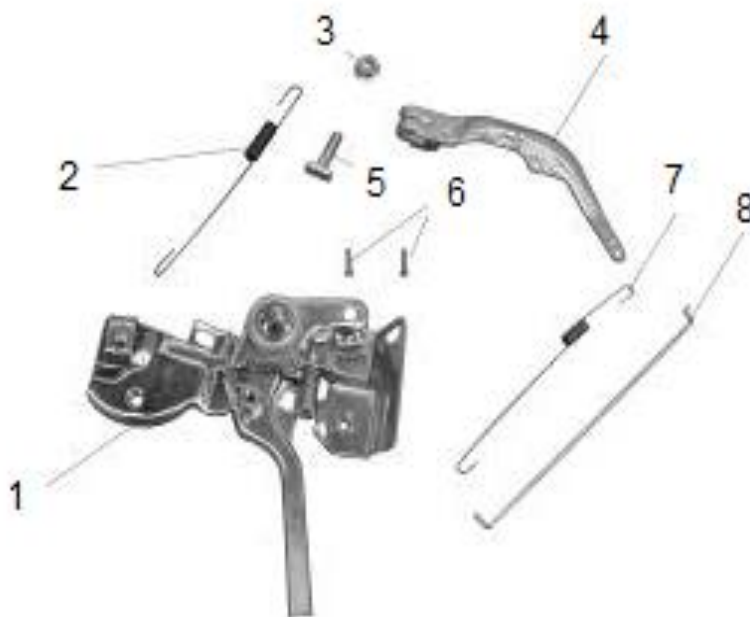
Pozice	Objednací číslo	Název	Name	Ks
1	710007001	Boční kryt	Side plate	1
2	710007002	Olejové čidlo	Oil alert unit	1
3	S-06*12	Šroub M6x12	Bolt M6x12	1
4	710007004	Držák kabelu	Wire clip	1
5	710007005	Kryt	Cover plate	1
6	710007006	Šroub M6x12	Bolt M6x12	2
7	710007007	Šroub M6x20	Bolt M6x20	1



Pozice	Objednací číslo	Název	Name	Ks
1	710008001	Těsnění vzduchového filtru	Air cleaner paper gasket	1
2	710008002	Karburátor kompletní	Carburetor assembly	1
3	710008003	Těsnění karburátoru	Carburetor paper gasket	1
4	710008004	Příruba karburátoru	Carburetor intake flange	1
5	710008005	Těsnění příruby karburátoru	Carburetor intake flange gasket	1
6	710008006	Táhlo sytiče	Choke lever	1
7		Karburátor (bez táhla sytiče)	Carburetor	1

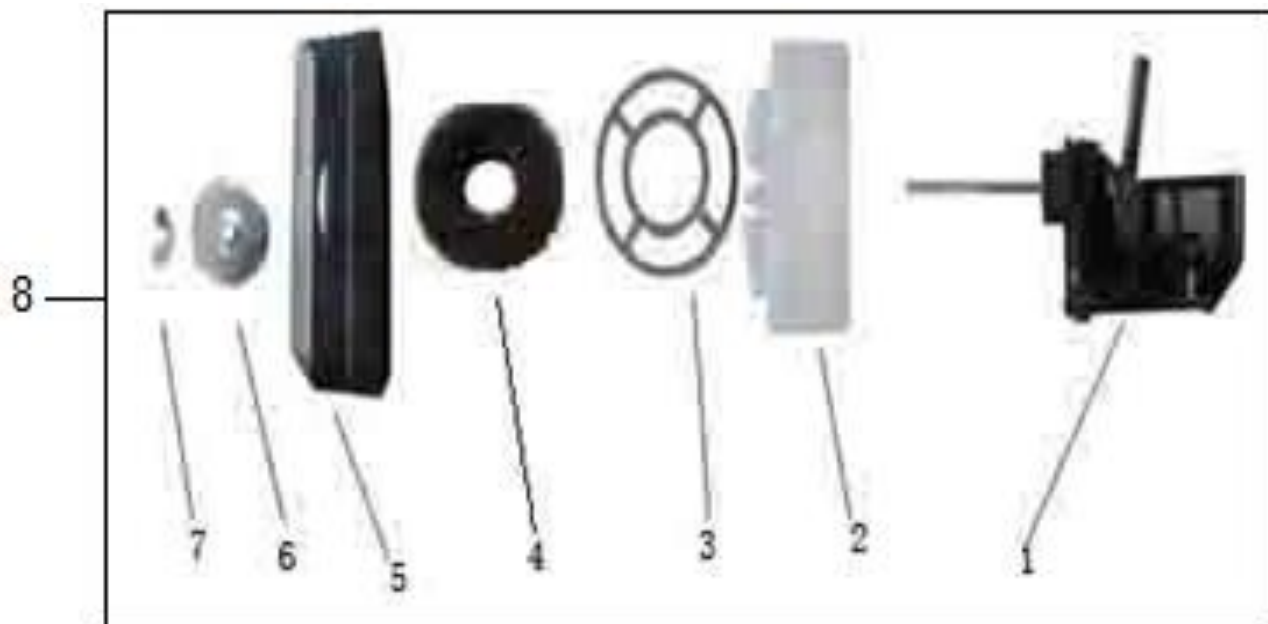


Pozice	Objednací číslo	Název	Name	Ks
1	710009001	Matice M14	Nut M14	1
2	710009002	Miska startéru	Starter idle pulley	1
3	710009003	Ventilátor	Fan	1
4	710009004	Setrvačnick	Flywheel	1
5	710009005	Zapalování kompletní	Ignition assembly	1
6	380140102-0004	Šroub M6x25	Bolt M6x25	2
7	710009007	Krytka svíčky	Spark plug cap	1
8		Cívka zapalování	Coil ignition	1



Pozice	Objednací číslo	Název	Name	Ks
1	710010001	Kulisa regulace otáček kompletní	Governor control board	1
2	710010002	Pružina	Governor spring	1
3	M-06	Matice M6	Nut M6	1
4	710010004	Páka regulace otáček	Governor arm	1
5	380250002-0001	Šroub M6x21	Quadrante head bolt M6x21	1
6	S-06*12	Šroub M6x12	Bolt M6x12	2
7	710010007	Pružina táhla regulace otáček	Throttle return spring	1
8	710010008	Táhlo regulace otáček	Governor rod	1





Pozice	Objednací číslo	Název	Name	Ks
1	710011001	Příruba vzduchového filtru	Air filter body	1
2	710011002	Vana vzduchového filtru	Air filter cup	1
3	710011003	Kroužek vzduchového filtru	Air filter ring	1
4	710011004	Vložka vzduchového filtru	Air filter element	1
5	710011005	Víko vzduchového filtru	Air filter cover	1
6		Podložka	Butterfly nut	2
7		Křídlová matice	Nut M6	2
8	710011008	Vzduchový filtr kompletní	Air filter assembly	1



Pozice	Objednací číslo	Název	Name	Ks
1	710012001	Výfuk	Muffler	1
2	PP-08	Pružná podložka 8	Spring washer 8	2
3	M-08	Matice M8	Nut M8	2



Pozice	Objednací číslo	Název	Name	Ks
1	710013001	Palivová nádrž kompletní	Fuel tank assembly	1
2	710013002	Zátka palivové nádrže	Fuel tank cap	1
3	710013003	Sítka nádrže	Fuel tank net	1
4	710013004	Palivová nádrž	Fuel tank	1
5	710013005	Těsnící kroužek filtru	Fuel filter washer	1
6	710013006	Palivový filtr	Fuel tank filter	1
7	M-06	Matice M6	Nut M6	2
8	380140102-0004	Šroub M6x25	Bolt M6x25	1
9	710013009	Palivová hadička 4x8x145	Fuel tube 4x8x145	1
10	710013010	Svorka hadičky	Fuel tube clip	2