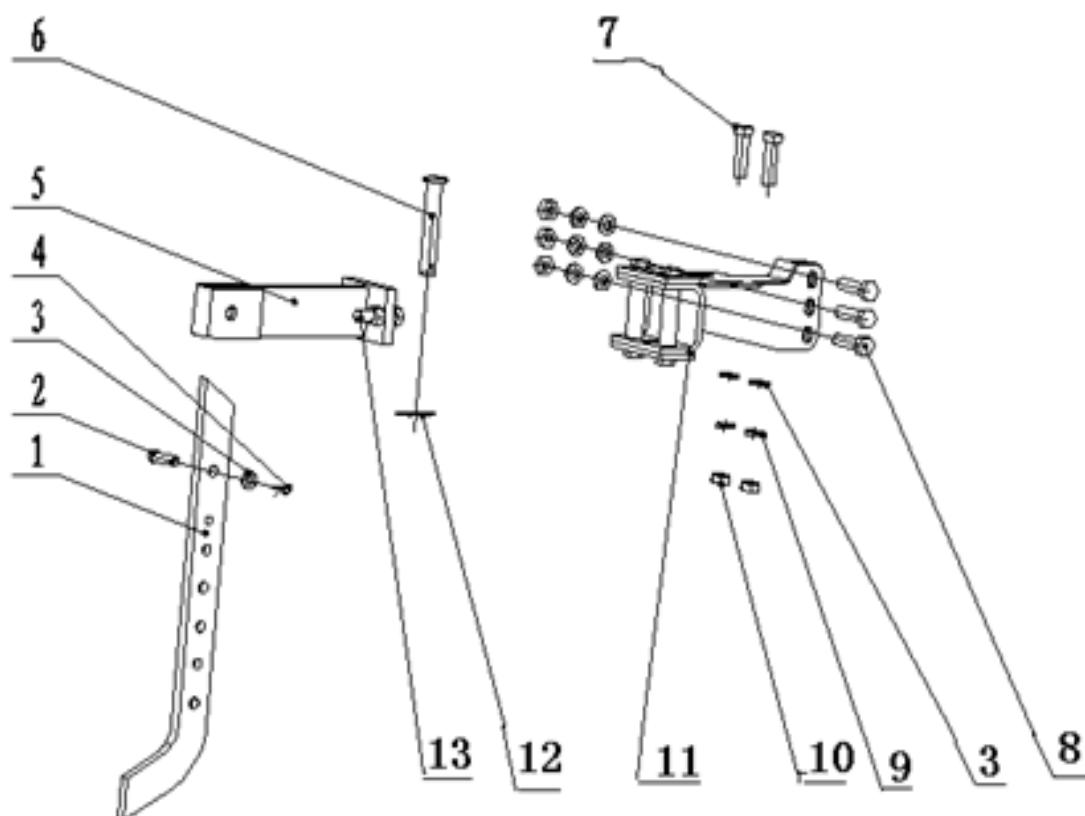
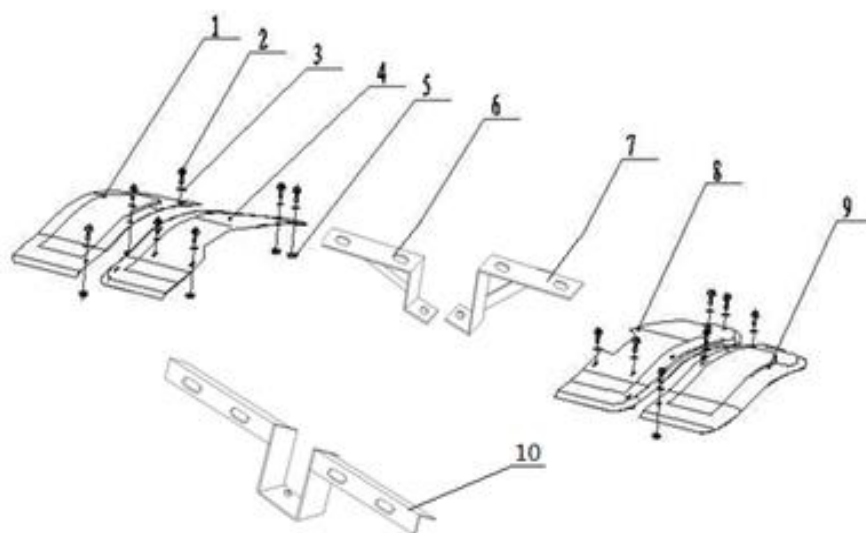


Pozice	Objednací číslo	Název	Name	Ks
1	7100-301	Plastová krytka	Shifting lever rubber cap	1
2	7100-302	Kryt řazení	Shifting lever cover	1
3	7100-303	Stojan řídítek	Handlebar stand	1
4	7100-304	Šroub M6x1x16	Bolt M6x1-16	1
5	7100-2015-319	Doraz	Limit block	1
6	7100-2015-317	Ozubení řídítek	Handlebar tooth plate	1
7	7100-307	Páka řazení	Shifting lever	1
8	7100-2015-328	Madlo páky řazení	Shifting lever handle	1
9	7100-309	Bowden spojky	Clutch cable	1
10	7100-310	Svorka bowdenu	Cable clip	2
11	7100-311	Matice M6x1	Nut M6x1	2
12	7100-312	Páčka spojky kompletní	Cluth handle	1
13	P-10	Závlačka	Locking clip	1
14	P-10	Podložka 10	Flat washer 10	2
15	PP-10	Pružná podložka 10	Spring washer 10	2
16	7100-316	Šroub M10x1,5-30	Bolt M10x1,5-30	2
17	7100-2015-308	Kryt	Decorative cover	1
18	7100-318	Šroub	Screw	2
19	PP-14	Pružná podložka 14	Spring washer 14	1
20	7100-2015-304	Páka aretace řídítek	Handlebar locking handle	1
21	7100-2015-302	Kryt řídítek	Decorative cover	1
22	7100-322	Šroub	Screw	2
23	7100-2015-303	Ovládání plynu kompletní	Throttle control assembly	1
24	7100-2015-312	Řídítka	Handlebar	1
25	7100-2015-331	Vypínač motoru	Engine stop	1
26	7100-326	Madlo řídítek	Handlebar grip	2

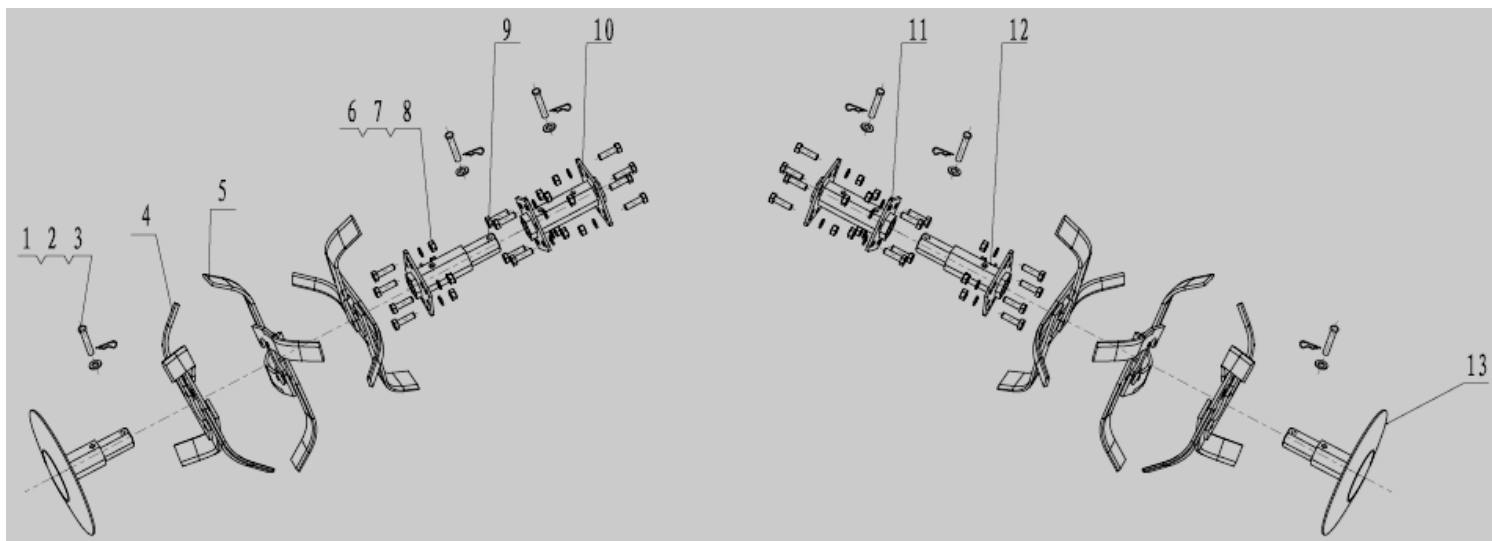


Pozice	Objednací číslo	Název	Name	Ks
1	7100-401	Stojan	Stand	1
2	7100-402	Čep 10x40	Pin 10x40	1
3	7100-403	Podložka 10x2	Flat washer 10x2	1
4	7100-404	Závlačka	Cotter pin	1
5	7100-405	Držák stojanu	Stand bracket	1
6	7100-806	Kolík závěsu D=18mm	Trailer bolt D=18mm	1
7	7100-407	Šroub M10x1,5-25	Bolt M10x1,5-25	2
8	7100-408	Šroub M10x1,5-50	Bolt M10x1,5-50	3
9	PP-10	Pružná podložka 10	Spring washer 10	5
10	7100-410	Matice M10x1,5	Nut M10x1,5	7
11	7100-411	Závěs	Trailer	1
12	7100-412	Závlačka	Cotter pin	1
13	7100-413	Šroub M10x1,5-30	Bolt M10x1,5-30	2



15

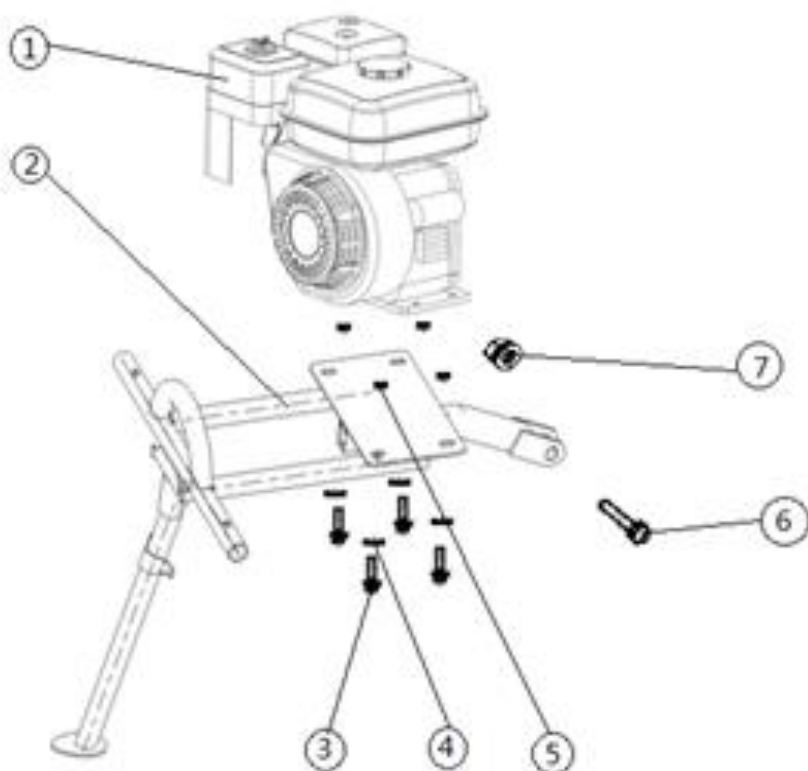
Pozice	Objednací číslo	Název	Name	Ks
1	7100-501	Levý vnější kryt	Left outter cover	1
2	7100-502	Šroub M6x1-16	Bolt M6x1-16	14
3	P-06	Podložka 6	Paper washer 6	14
4	7100-504	Levý vnitřní kryt	Left inner cover	1
5	7100-505	Matice M6x1	Nut M6x1	14
6	7100-506	Levý držák krytu nožů	Blade cover left bracket	1
7	7100-507	Pravý držák krytu nožů	Blade cover right bracket	1
8	7100-508	Pravý vnitřní kryt	Right inner cover	1
9	7100-509	Pravý vnější kryt	Right outter cover	1
10	7100-510	Středový držák krytu	Blade cover bracket	1
15	HECHT007112	Kola (2ks - pár)	Wheel (2pcs - pair)	



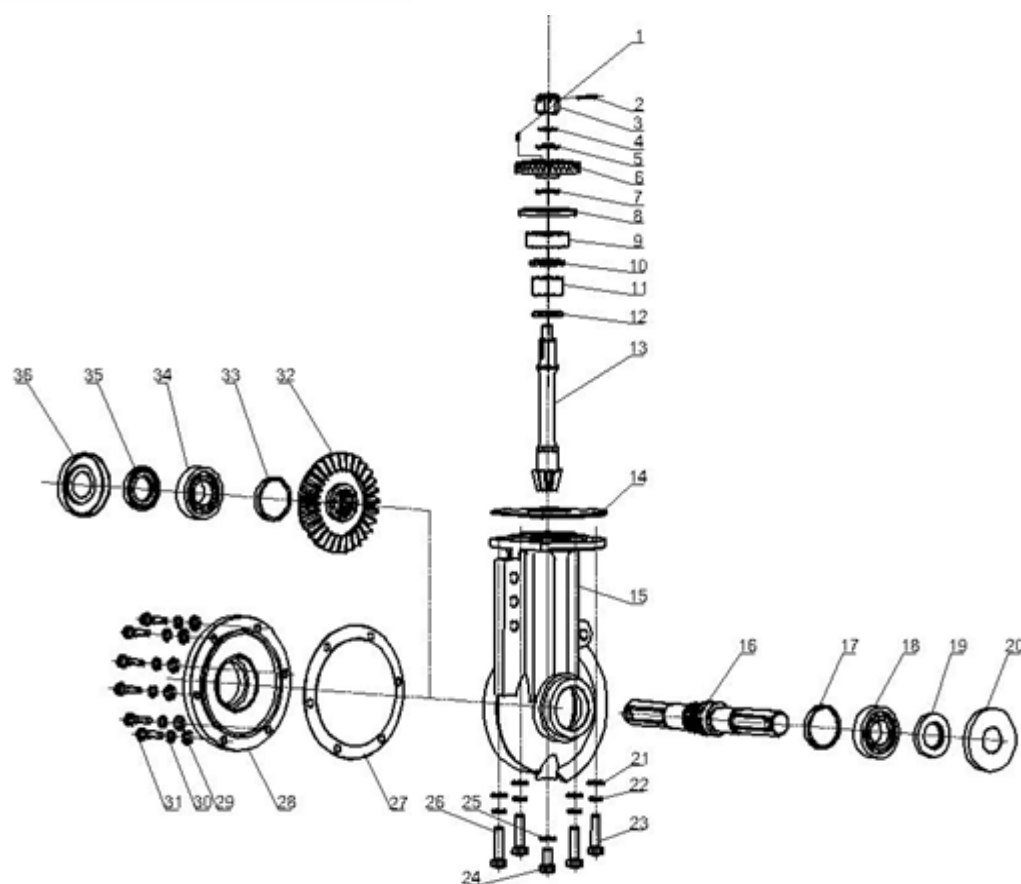
15



Pozice	Objednací číslo	Název	Name	Ks
1	7100-2015-601	Čep 8x50	Pin 8 × 50	4
2	P-08	Podložka 8	Flat gasket Φ8	4
3	7100-612	Závlačka 2x9x38	R pin Φ2x9x38	4
4	7100-607	Pravý nůž	Right blade	12
5	7100-606	Levý nůž	Left blade	12
6	S-10*30	Šroub M10x30	Six-angle bolt M10×30	24
7	PP-10	Pružná podložka 10	Spring washers 10	24
8	M-10	Matice M10	Hex nut M10	24
9	7100-608	Unašeč levého vnějšího nože	Outer left blade retainer	1
10	7100-609	Levý unašeč středových nožů	Left double blade retainer	1
11	7100-610	Pravý unašeč středových nožů	Right double blade retainer	1
12	7100-611	Unašeč pravého vnějšího nože	Outer right blade retainer	1
13	7100-601	Poklice nožů	Side disc	2
15	7100-802N	Osa kol se západkou	Wheel axle (bearing)	

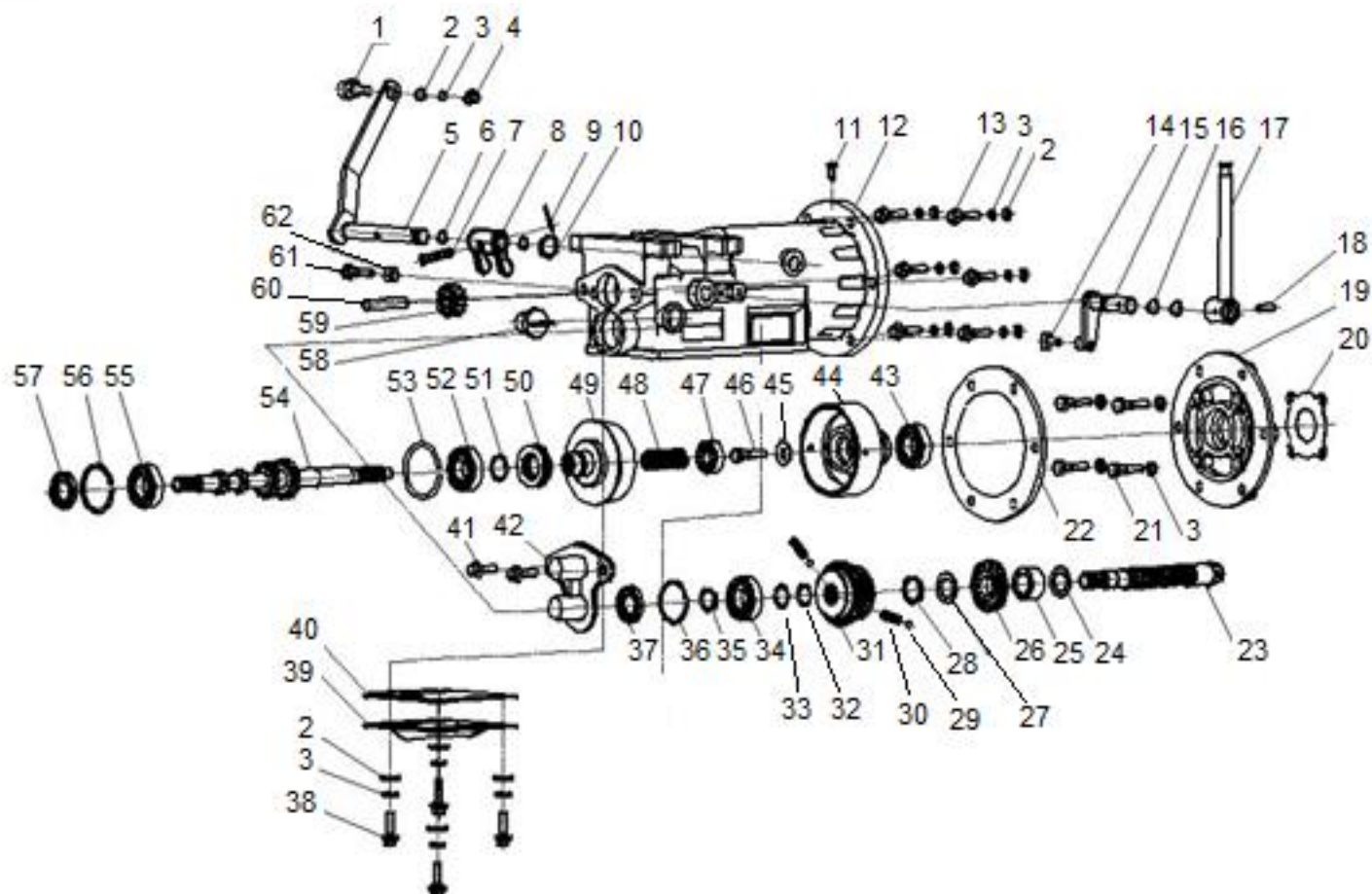


Pozice	Objednací číslo	Název	Name	Ks
1		Motor H170F	Engine H170F	1
2	7100-702	Lůžko motoru	Engine support	1
3	7100-703	Šroub M8	Bolt M8	3
4	P-08	Podložka 8	Flat washer 8	3
5	M-08	Matice M8	Nut M8	3
6	7100-706	Šroub M10	Bolt M10	5
7	M-10	Matice M10	Nut M10	3



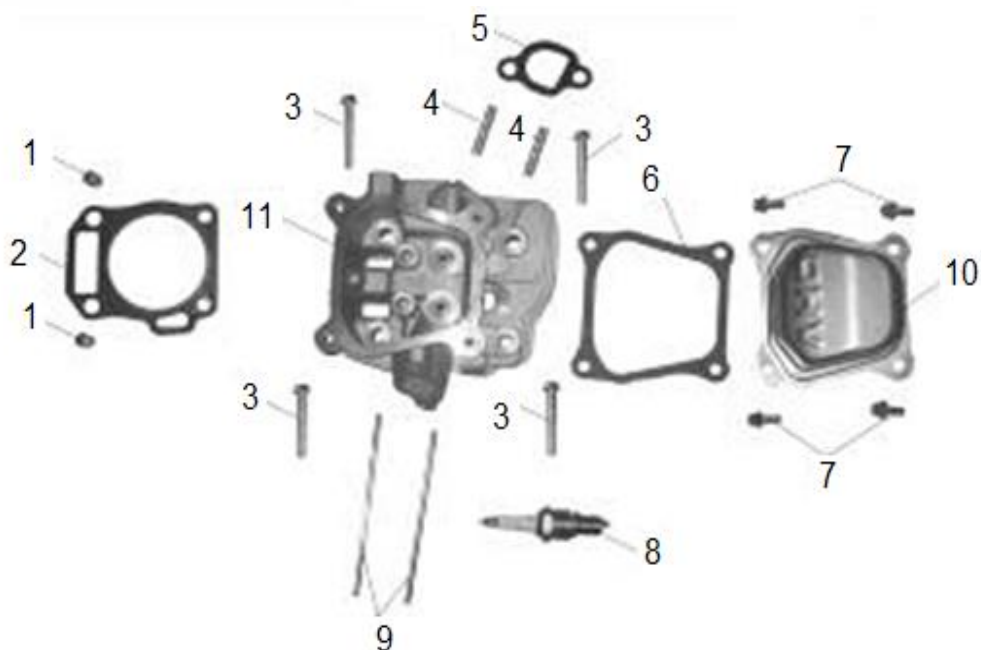
Pozice	Objednací číslo	Název	Name	Ks
1	7100-101	Pero 6x6x14	Flat key 6x16x14	1
2	7100-102	Závlačka 2,5x25	Cotter pin 2,5x25	1
3	7100-103	Korunová matice M12x1,75	Castellated nut M12x1,75	1
4	PP-12	Pružná podložka 12	Spring washer 12	1
5	7100-105	Podložka 12x2,5	Flat washer 12x2,5	1
6	7100-106	Ozubené kolo	Gear	1
7	7100-107	Podložka	Steel washer	1
8	7100-108	Pojistný kroužek pro díru	Circlip for hole	1
9	6304	Ložisko 6304	Bearing 6304	1
10	7100-110	Pojistný kroužek	Circlip for shaft	1
11	7100-111	Jehlové ložisko NK120/16	Needle bearing NK120/16	1
12	7100-112	Vymezovací podložka	Shaft sleeve	1
13	7100-113	Hnaná hřídel	Driven shaft	1
14	7100-114	Těsnění převodovky	Gearbox gasket	1
15	7100-115	Skříň převodovky spodní	Gearbox lower part	1
16	7100-116	Výstupní hřídel	Output shaft	1
17	7100-117	Podložka	Steel washer	2
18	6206	Ložisko 6206	Bearing 6206	2
19	7100-135	Gufero 30x52x8	Oil seal 30x52x8	2
20	7100-120	Krytka výstupního hřídele	Dust proof cap	2
21	7100-121	Podložka	Flat washer	4
22	PP-10	Pružná podložka 10	Spring washer 10	4
23	S-10*40	Šroub M10x40	Bolt M10x40	2
24	7100-124	Vypouštěcí šroub	Oil drain bolt	1
25	7100-125	Podložka vypouštěcího šroubu	Aluminum gasket	1

Pozice	Objednací číslo	Název	Name	Ks
26	S-10*35	Šroub M10x35	Bolt M10x35	2
27	7100-127	Těsnění převodovky	Gearbox gasket	1
28	7100-128	Kryt spodního dílu převodovky	Gearbox lower part cover	1
29	P-08	Podložka 8	Flat washer 8	6
30	PP-08	Pružná podložka 8	Spring washer 8	6
31	B54100050	Šroub M8x30	Bolt M8x30	6
32	7100-132	Ozubené kuželové kolo výstupní	Output bevel gear	1
33	7100-133	Podložka	Steel washer	2
34	6202	Ložisko 6202	Bearing 6202	2
35	7100-135	Gufero 30x52x8	Oil seal 30x52x8	2
36	7100-120	Krytka	Dust proof cap	2

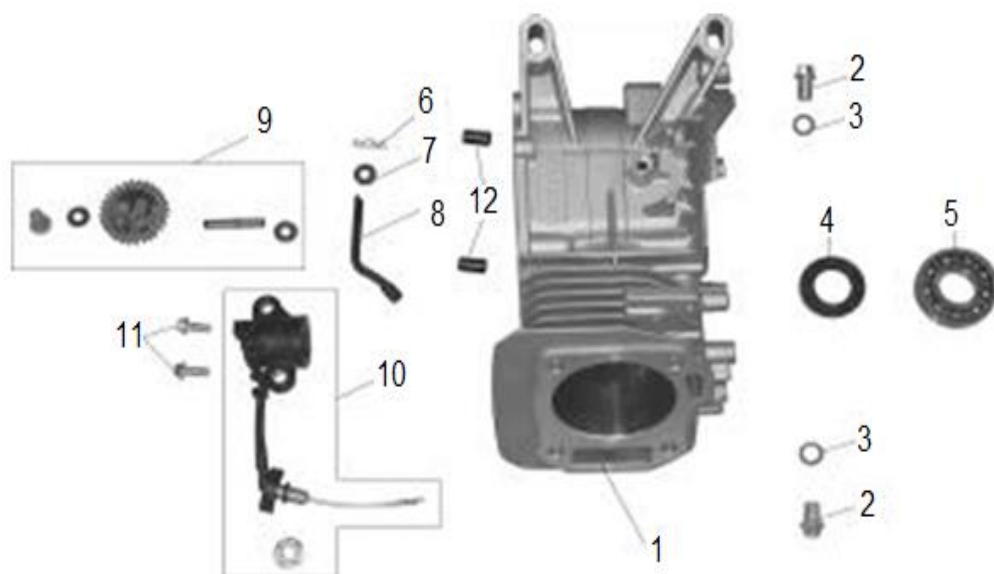


Pozice	Objednací číslo	Název	Name	Ks
1	7100-201	Úchyt bowdenu	Clutch cable fixing seat	1
2	P-08	Podložka 8	Flat washer 8	11
3	PP-08	Pružná podložka 8	Spring washer 8*2.1	15
4	SB-94	Matice M8	Nut M8	1
5	7100-205	Táhlo spojky	Clutch control rod	1
6	7100-206	O kroužek	O ring	1
7	7100-207	Čep 6x28	B type pin/6*28	1
8	7100-208	Vidlice spojky	Clutch fork	1
9	7100-209	Závlačka 2x20	Cotter pin 2x20	1
10	PK-14	Pojistný kroužek 14	Circlip 14	1
11	7100-211	Šroub	Hexagon bolt	1
12	7100-212	Skříň převodovky horní díl	Gearbox upper part	1
13	SI-08*30	Šroub	Screw	6
14	7100-214	Segment řazení	Shift fork block	1
15	7100-215	Vidlice řazení	Shift fork	1
16	7100-216	O kroužek	O ring	1
17	7100-217	Táhlo řazení	Shift rod	1
18	7100-218	Čep	Elastic cylindrical pin	1
19	7100-219	Příruba převodovky	Gearbox flange	1
20	7100-220	Těsnění	Paper pad	1
21	7100-221	Šroub	Screw	4
22	7100-222	Těsnění převodovky	Gearbox flange paper washer	1
23	7100-223	Předlohový hřídel	Countershaft	1
24	7100-224	Vymezovací podložka	Distance washer	1

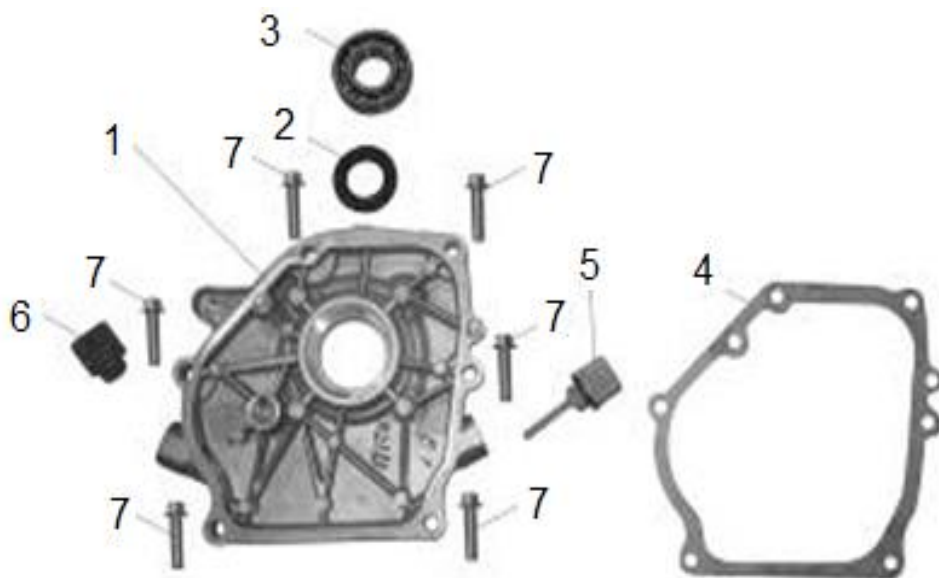
Pozice	Objednací číslo	Název	Name	Ks
25	7100-225	Jehlové ložisko NK125/20	Needle bearing NK125/20	1
26	7100-226	Ozubené kolo	Gear	1
27	7100-227	Podložka	Steel washer	1
28	7100-228	Pojistný kroužek	Elastic ring for shaft	1
29	7100-229	Kulička 6	Steel ball 6	2
30	7100-230	Pružina	Spring	2
31	7100-231	Ozubené kolo dvojité	Duplex gear	1
32	7100-232	Vymezovací podložka	Shaft sleeve	1
33	7100-233	Podložka	Steel washer	1
34	6203	Ložisko 6203	Bearing 6203	1
35	7100-235	Pojistný kroužek	Circlip	1
36	7100-236	Pojistný kroužek 40	Circlip 40	1
37	7100-237	Gufero 17x40x6	Oil seal 17x40x6	1
38	7100-238	Šroub M8x20	Bolt M8x20	1
39	7100-239	Spodní kryt převodovky	Gearbox bottom cover	1
40	7100-240	Těsnění spodního krytu převod.	Bottom cover paper gasket	1
41	S-08*20	Šroub M8x20	Bolt M8x20	1
42	7100-242	Kryt	Dust proof cap	1
43	6004	Ložisko 6004	Bearing 6004	1
44	7100-244	Spojkový zvon	Cluth drum	1
45	7100-245	Podložka 8	Flat washer 8	1
46	7100-246	Šroub M8x25	Bolt M8x25	1
47	6201/P5	Ložisko 6201	Bearing 6201	1
48	7100-248	Pružina	Spring	1
49	7100-249	Spojka	Clutch core	1
50	7100-250	Axiální ložisko 51105	Bearing 51105	1
51	7100-236	Pojistný kroužek 40	Circlip 40	1
52	7100-252	Ložisko	Bearing	1
53	7100-253	Pojistný kroužek 25	Circlip 25	1
54	7100-254	Vstupní hřídel	Driving shaft	1
55	6202	Ložisko 6202	Bearing 6202	1
56	7100-256	Pojistný kroužek pro díru 35	Circlip for hole 35	1
57	7100-257	Gufero 15x35x7	Oil seal 15x35x7	1
58	7100-258	Olejevá zátka převodovky	Oil plug	1
59	7100-259	Ozubené kolo	Gear	1
60	7100-260	Hřídel	Shaft	1
61	S-08*40	Šroub M8x40	Bolt M8x40	1
62	7100-262	Matice	Nut	1



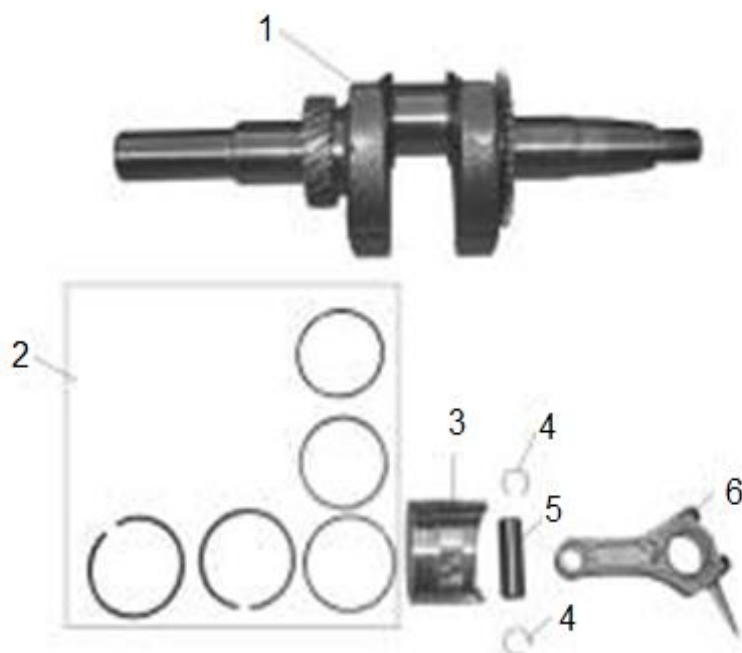
Pozice	Objednací číslo	Název	Name	Ks
1	710001001	Čep 10x16	Dowel pin 10x16	2
2	710001002	Těsnění hlavy válce	Cylinder head gasket	1
3	710001003	Šroub M8x55	Bolt M8x55	4
4	710001004	Svorník M8x34	Stud bolt M8x34	2
5	710001005	Těsnění výfuku	Exhaust paper gasket	1
6	710001006	Těsnění ventilového víka	Cylinder head cover gasket	1
7	710001007	Šroub M6x14	Bolt M6x14	4
8	710001008	Svíčka F7RTC	Spark plug F7RTC	1
9	710001009	Svorník M6x113	Stud bolt M6x113	2
10	710001010	Ventilové víko	Cylinder head cover	1
11	710001011	Hlava válce	Cylinder head	1



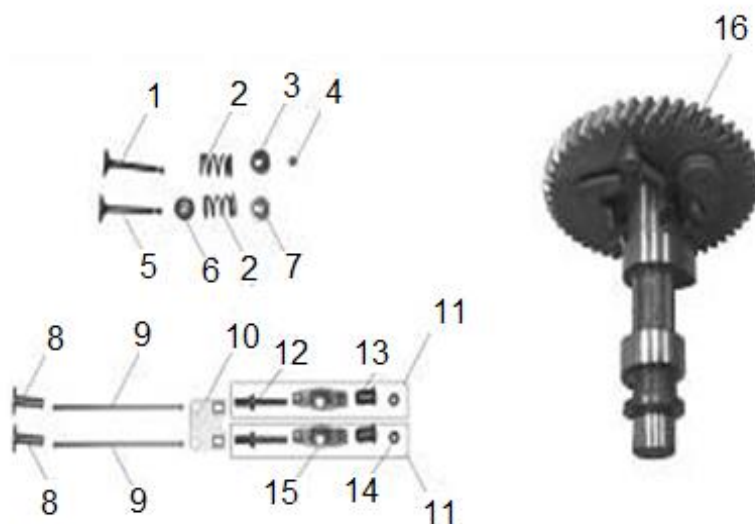
Pozice	Objednací číslo	Název	Name	Ks
1	710002001	Kliková skříň	Crankcase	1
2	710002002	Šroub M10x1,25-15	Oil drain bolt M10x1,25-15	2
3	710002003	Podložka	Washer	2
4	710002004	Gufero 25x41,25x6	Oil seal 25x41,25x6	1
5	6205	Ložisko 6205	Bearing 6205	1
6	710002006	Závlačka	Cotter pin 1x5,7	1
7	710002007	Podložka 6x15x0,5	Washer 6x15x0,5	1
8	710002008	Ovládací táhlo regulátoru	Governor control rod	1
9	710002009	Regulátor otáček kompletní	Governor gear assembly	1
10	710002010	Olejový spínač	Oil level switch	1
11	S-06*16	Šroub M6x16	Bolt M6x16	2
12	710002012	Čep 8x14	Dowel pin 8x14	2



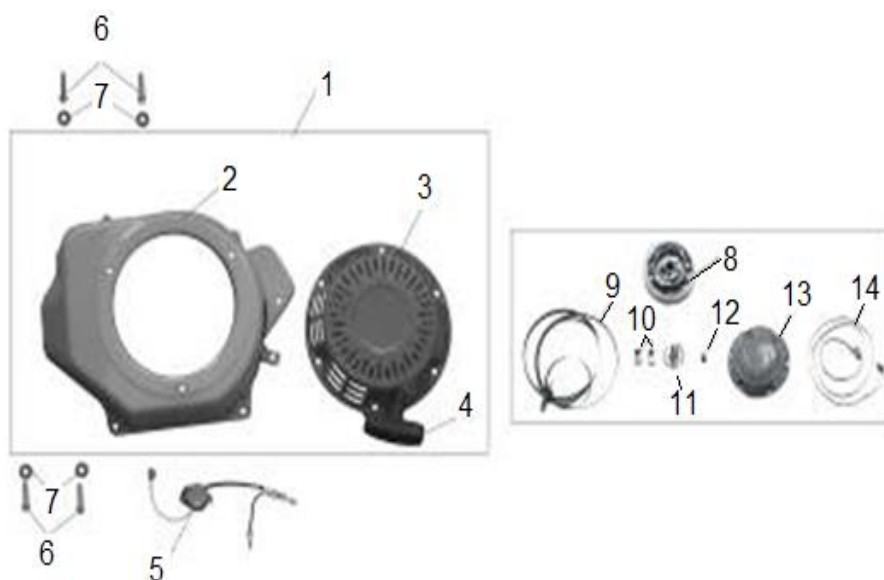
Pozice	Objednací číslo	Název	Name	Ks
1	710003001	Kryt klikové skříně	Crankcase cover	1
2	710003002	Gufero 25x41,25x6	Oil seal 25x41,25x6	1
3	6205	Ložisko 6205	Bearing 6205	1
4	710003004	Těsnění klikové skříně	Crankcase gasket	1
5	710003005	Olejová měrka	Oil dipstick	1
6	710003006	Olejová zátka	Oil cap	1
7	710003007	Šroub M8x32	Bolt M8x32	6



Pozice	Objednací číslo	Název	Name	Ks
1	710004001	Kliková hřídel	Crankshaft	1
2	710004002	Pístní kroužky sada	Piston ring set	1
3	710004003	Píst	Piston	1
4	710004004	Pojistka pístního čepu	Piston pin circlip	2
5	710004005	Pístní čep	Piston pin	1
6	710004006	Ojnice	Connecting rod	1



Pozice	Objednací číslo	Název	Name	Ks
1	710005001	Výfukový ventil	Exhaust valve	1
2	710005002	Pružina ventilu	Valve spring	2
3	710005003	Podložka pružiny výfukového ventilu	Exhaust valve spring seat	1
4	710005004	Krytka ventilu	Valve rotator	1
5	710005005	Sací ventil	Intake valve	1
6	710005006	Těsnění sacího ventilu	Intake valve seal	1
7	710005007	Podložka pružiny sacího ventilu	Intake valve spring seat	1
8	710005008	Zdvihátko	Tappet	2
9	710005009	Zdvihací tyčka ventilu	Push rod	2
10	710005010	Vodící deska ventilu	Push rod guide plate	1
11-15	710005011	Vahadlo ventilu kompletní	Valve rocker assembly	2
16	710005012	Vačkový hřídel	Camshaft	1



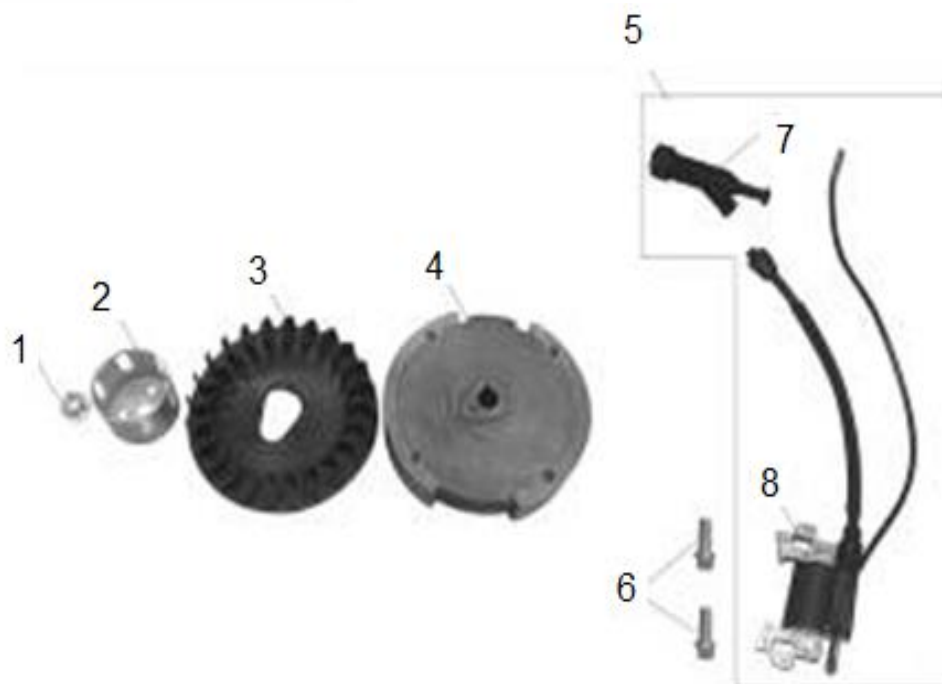
Pozice	Objednací číslo	Název	Name	Ks
1	710006001	Startér kompletní + Kryt ventilátoru	Starter assembly + Fan cover	1
2	710006002	Kryt ventilátoru	Fan cover	1
3	710006003	Startér kompletní	Starter assembly	1
4	710006004	Madlo startéru	Starter handle	1
5	710006005	Elektronika vypnutí motoru	Engine switch (Oil alert)	1
6	S-06*12	Šroub M6x12	Bolt M6x12	4
7	710006007	Podložka 6,2x10x0,8	Washer 6,2x10x0,8	4
8	710006008	Kladka startéru	Starter pulley	1
9	710006009	Pružina startéru	Starter spring	1
10	710006010	Západka startéru	Starter ratchet	2
11	710006011	Vodítko západky startéru	Ratchet guide	1
12	710006012	Šroub	Screw	1
13	710006013	Kryt startéru	Starter cover	1
14	710006014	Startovací šňůra	Starter rope	1



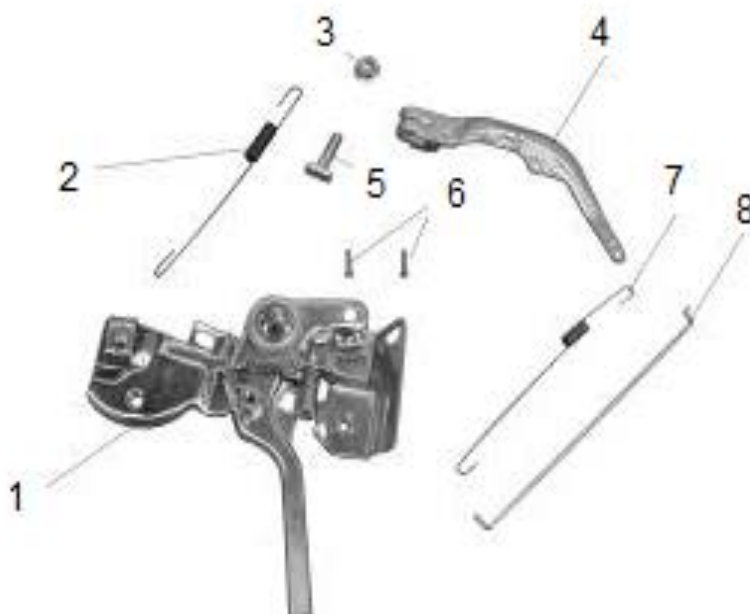
Pozice	Objednací číslo	Název	Name	Ks
1	710007001	Boční kryt	Side plate	1
2	710007002	Olejové čidlo	Oil alert unit	1
3	S-06*12	Šroub M6x12	Bolt M6x12	1
4	710007004	Držák kabelu	Wire clip	1
5	710007005	Kryt	Cover plate	1
6	710007006	Šroub M6x12	Bolt M6x12	2
7	710007007	Šroub M6x20	Bolt M6x20	1



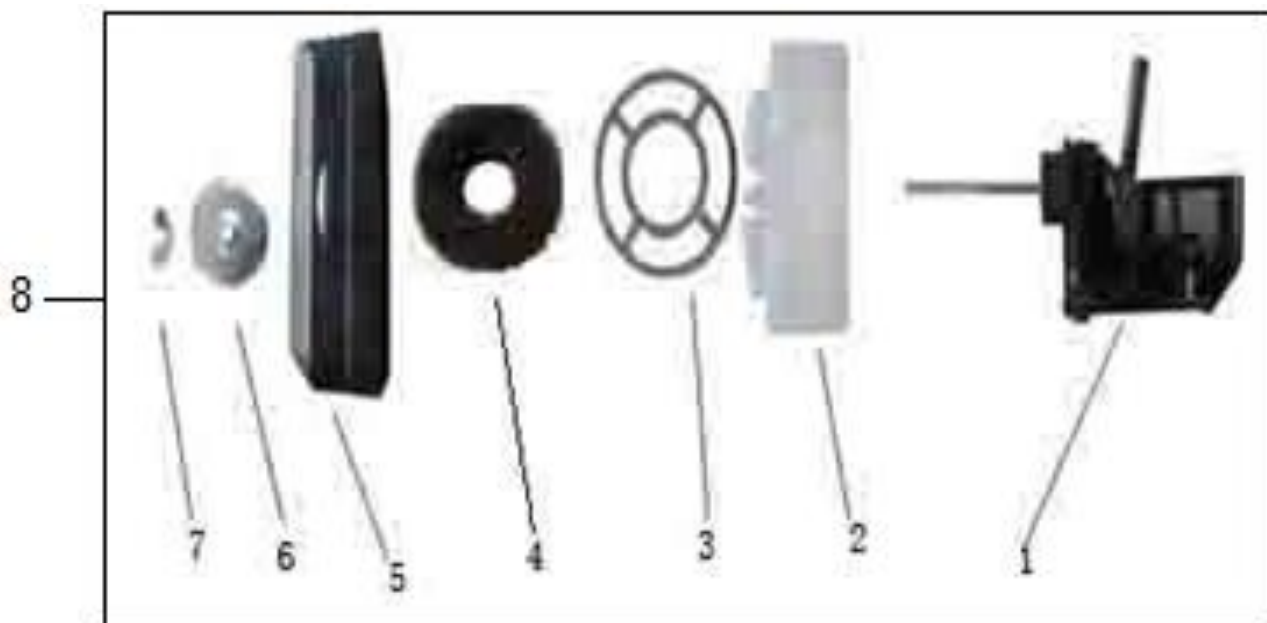
Pozice	Objednací číslo	Název	Name	Ks
1	710008001	Těsnění vzduchového filtru	Air cleaner paper gasket	1
2	710008002	Karburátor kompletní	Carburetor assembly	1
3	710008003	Těsnění karburátoru	Carburetor paper gasket	1
4	710008004	Příruba karburátoru	Carburetor intake flange	1
5	710008005	Těsnění příruby karburátoru	Carburetor intake flange gasket	1
6	710008006	Táhlo sytiče	Choke lever	1
7		Karburátor (bez táhla sytiče)	Carburetor	1



Pozice	Objednací číslo	Název	Name	Ks
1	710009001	Matice M14	Nut M14	1
2	710009002	Miska startéru	Starter idle pulley	1
3	710009003	Ventilátor	Fan	1
4	710009004	Setrvačník	Flywheel	1
5	710009005	Zapalování kompletní	Ignition assembly	1
6	380140102-0004	Šroub M6x25	Bolt M6x25	2
7	710009007	Krytka svíčky	Spark plug cap	1
8		Cívka zapalování	Coil ignition	1



Pozice	Objednací číslo	Název	Name	Ks
1	710010001	Kulisa regulace otáček kompletní	Governor control board assembly	1
2	710010002	Pružina	Governor spring	1
3	M-06	Matice M6	Nut M6	1
4	710010004	Páka regulace otáček	Governor arm	1
5	380250002-0001	Šroub M6x21	Quadrade head bolt M6x21	1
6	S-06*12	Šroub M6x12	Bolt M6x12	2
7	710010007	Pružina táhla regulace otáček	Throttle return spring	1
8	710010008	Táhlo regulace otáček	Governor rod	1



Pozice	Objednací číslo	Název	Name	Ks
1	710011001	Příruba vzduchového filtru	Air filter body	1
2	710011002	Vana vzduchového filtru	Air filter cup	1
3	710011003	Kroužek vzduchového filtru	Air filter ring	1
4	710011004	Vložka vzduchového filtru	Air filter sponge	1
5	710011005	Víko vzduchového filtru	Air filter cover	1
6		Podložka	Butterfly nut	2
7		Křídlová matice	Nut M6	2
8	710011008	Vzduchový filtr kompletní	Air filter assembly	1



Pozice	Objednací číslo	Název	Name	Ks
1	710012001	Výfuk	Muffler	1
2	PP-08	Pružná podložka 8	Spring washer 8	2
3	M-08	Matice M8	Nut M8	2



Pozice	Objednací číslo	Název	Name	Ks
1	710013001	Palivová nádrž kompletní	Fuel tank assembly	1
2	710013002	Zátka palivové nádrže	Fuel tank cap	1
3	710013003	Sítka nádrže	Fuel tank net	1
4	710013004	Palivová nádrž	Fuel tank	1
5	710013005	Těsnící kroužek filtru	Fuel filter washer	1
6	710013006	Palivový filtr	Fuel tank filter	1
7	M-06	Matice M6	Nut M6	2
8	380140102-0004	Šroub M6x25	Bolt M6x25	1
9	710013009	Palivová hadička 4x8x145	Fuel tube 4x8x145	1
10	710013010	Svorka hadičky	Fuel tube clip	2