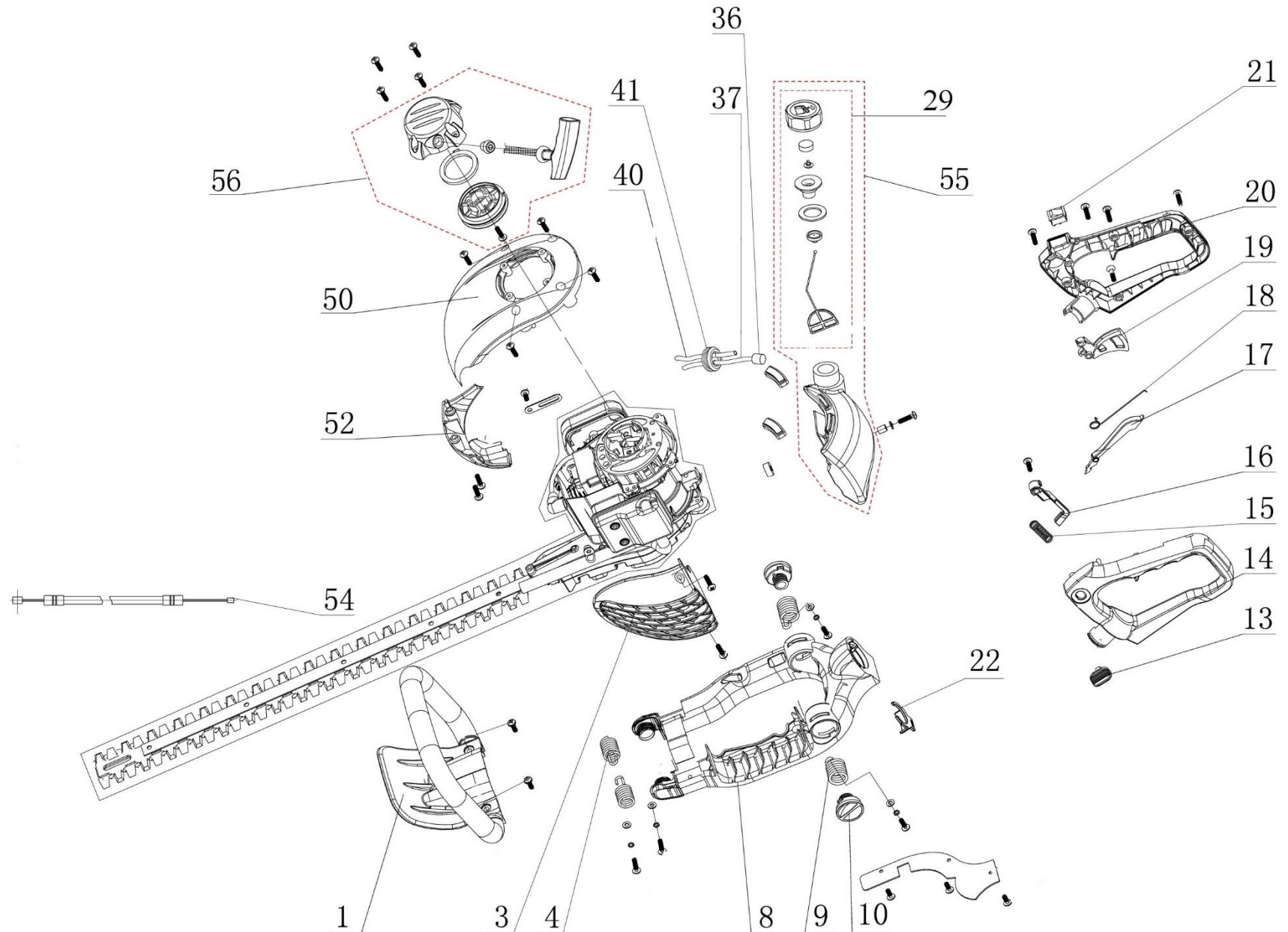


HECHT[®] 924

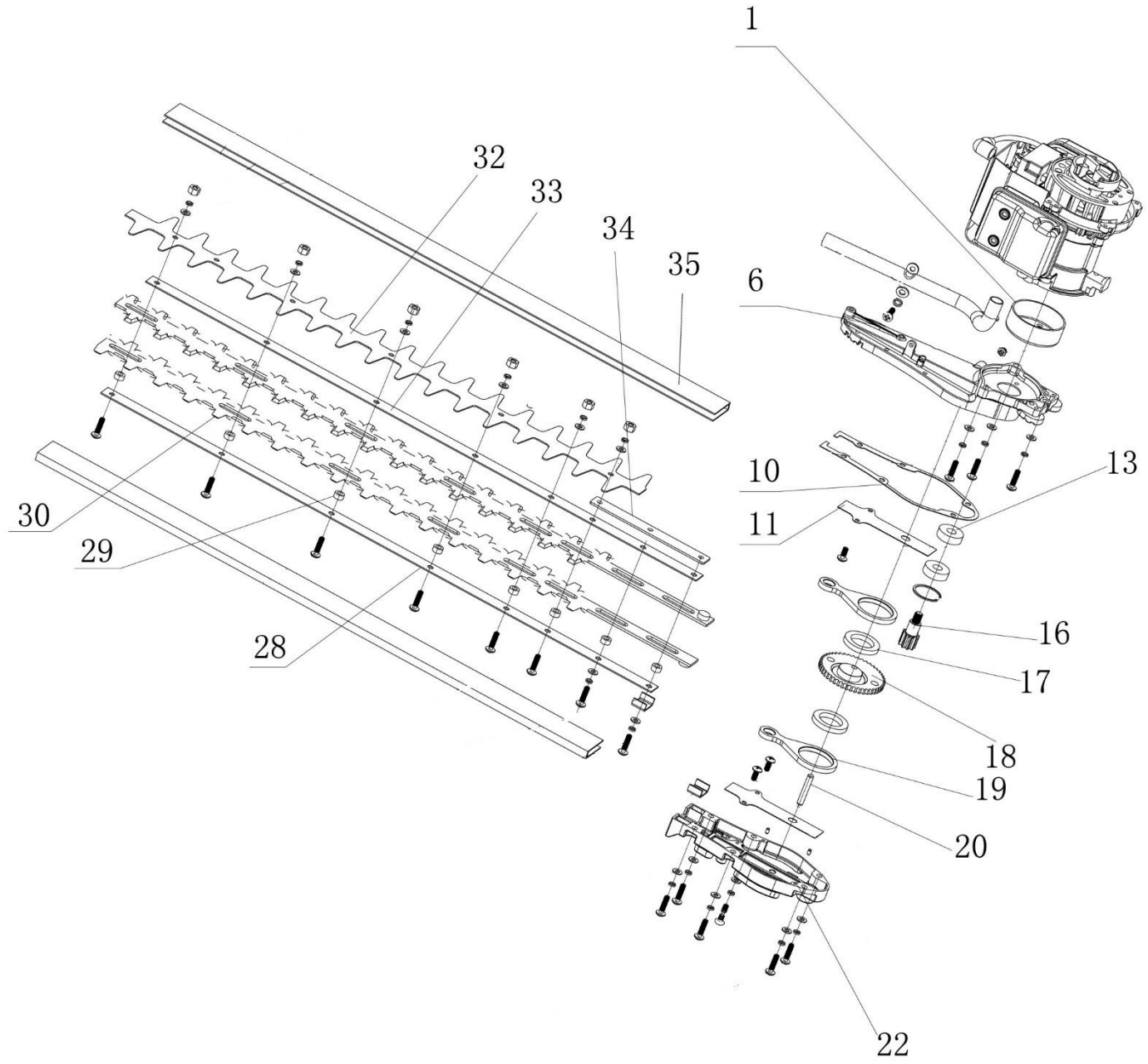
made for garden



Position	Part number	Název	Name
1	924003001	Přídavné madlo	Front handle
3	924003003	Kryt výfuku	Muffler cover
4	924003004	Pružina	Spring
8	924003008	Základna	Base
9	924003009	Pružina	Spring
10	924003010	Záslepka	Plug
13	924003013	Tlačítko	Knob
14	924003014	Levé madlo	Left part of handle
15	924003015	Pružina	Spring
16	924003016	Páčka	Lever
17	924003017	Dlaňová pojistka	Safety lever
18	924003018	Pružina	Safety lever spring
19	924003019	Páčka plynu	Throttle trigger
20	924003020	Pravé madlo	Right part of handle
21	924003021	Vypínač motoru	Engine switch
22	924003022	Pojistka	Handle lock
29	124R01039	Palivová nádrž	Fuel tank cap
36	924003036	Palivový filtr	Fuel filter
37	924003037	Palivová hadička	Fuel tube
40	924003040	Palivová hadička	Fuel tube
41	924003041	Průchodka hadiček	Fuel tube grommet
50	924003050	Kryt motoru	Engine top cover
54	924003054	Bowden plynu	Throttle cable
55	924003055	Palivová zátka	Fuel tank cap
56	924003056	Startér kompletní	Starter assembly

HECHT[®] 924

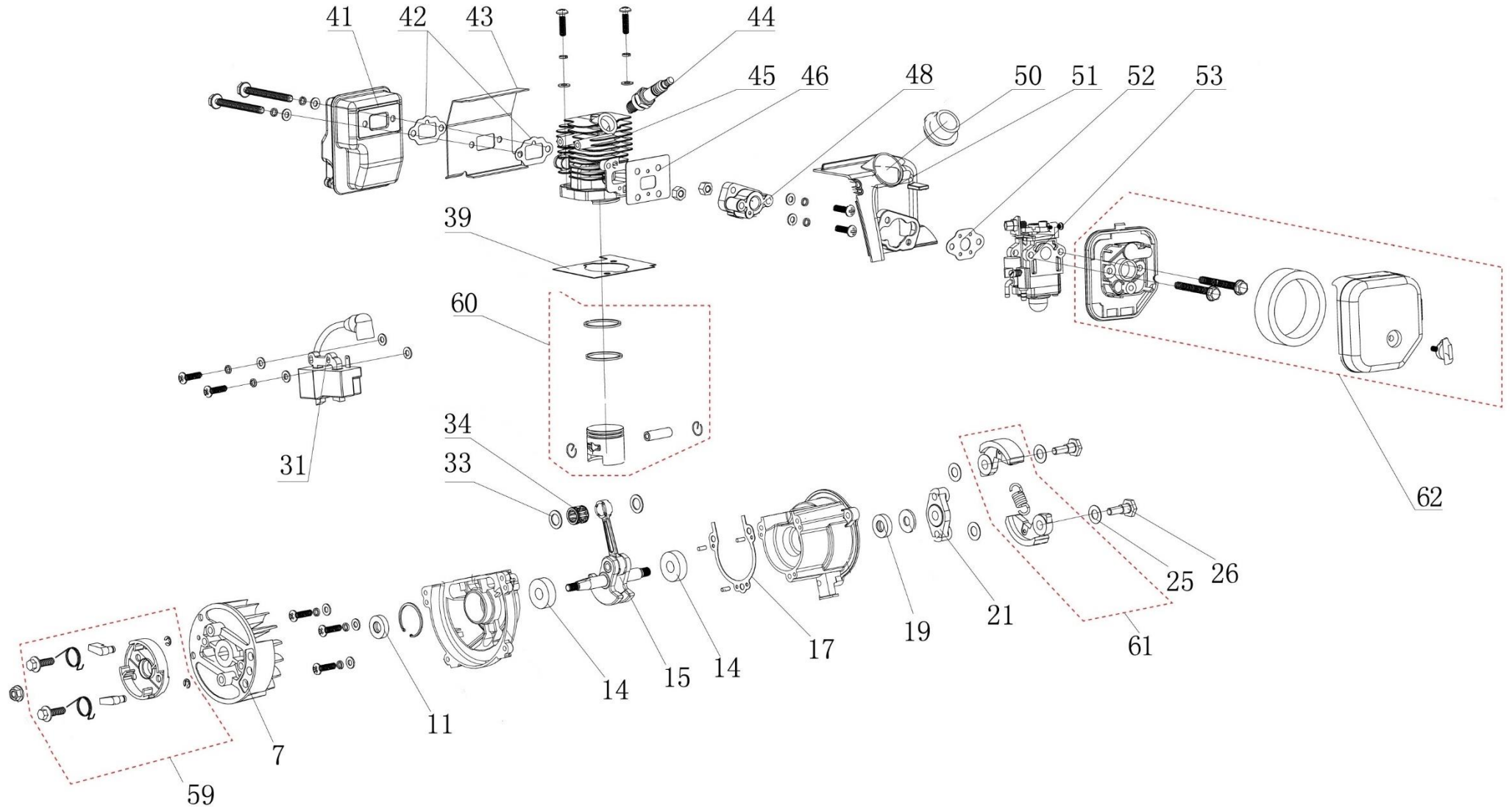
made for garden



Position	Part number	Název	Name
1	924002001	Spojkový zvon	Clutch drum
6	924002006	Horní Kryt převodovky	Upper gearcase
10	924002010	Těsnění převodovky	Gearcase gasket
11	924002011	Podložka	Washer
13	BE-16001	Ložisko 6001-Z	Bearing 6001-Z
16	924002016	Pastorek motoru	Engine pinion
17	924002017	Ložisko 61805-Z	Bearing 61805-Z
18	924002018	Excentr	Eccentric gear
19	924002019	Táhlo lišty	Link rod
20	924002020	Čep	Pin
22	924002022	Spodní kryt převodovky	Lower gearcase
30	924002030	Střihací lišta (1ks)	Blade (1 Pcs)
28-35	924702036	Střihací lišta kompletní	Blade assembly

HECHT[®] 924

made for garden



Position	Part number	Název	Name
7	924001007	Setrvačnick	Flywheel
11	924001011	Gufero 10x26x5	Oil seal 10x26x5
14	146000004	Ložisko 6000	Bearing 6000
15	924001015	Kliková hřidel	Crankshaft
17	924001017	Těsnění klikové skříně	Crankcase gasket
19	133R00106	Gufero 10x28x5	Oil seal 10x20x5
21	924001021	Unašeč spojky	Clutch retainer
25	924001025	Podložka	Wave washer
26	924001026	Šroub spojky	Clutch bolt
31	924001031	Cívka zapalování	Ignition coil
33	924001033	Krytka ložiska	Needle bearing washer
34	924001034	Jehlové ložisko	Needle bearing
39	924001039	Těsnění válce	Cylinder gasket
41	924001041	Výfuk	Muffler
42	924001042	Těsnění výfuku	Muffler gasket
43	924001043	Těsnění	Heat protection plate
44	924001044	Svíčka L8RTF	Spark plug L8RTF
45	924001045	Válec	Cylinder
46	924001046	Těsnění příruby karburátoru	Insulator gasket
48	924001048	Příruba karburátoru	Carburetor insulator
50	924001050	Krytka	Cover
51	924001051	Kryt válce	Cylinder cover
52	924001052	Těsnění karburátoru	Carburetor gasket
53	924001053	Karburátor	Carburetor
59	924001059	Miska startéru	Starter idle pulley
60	924001060	Píst	Piston assembly
61	924001061	Spojka kompletní	Clutch assembly
62	924001062	Vzduchový filtr kompletní	Air filter assembly