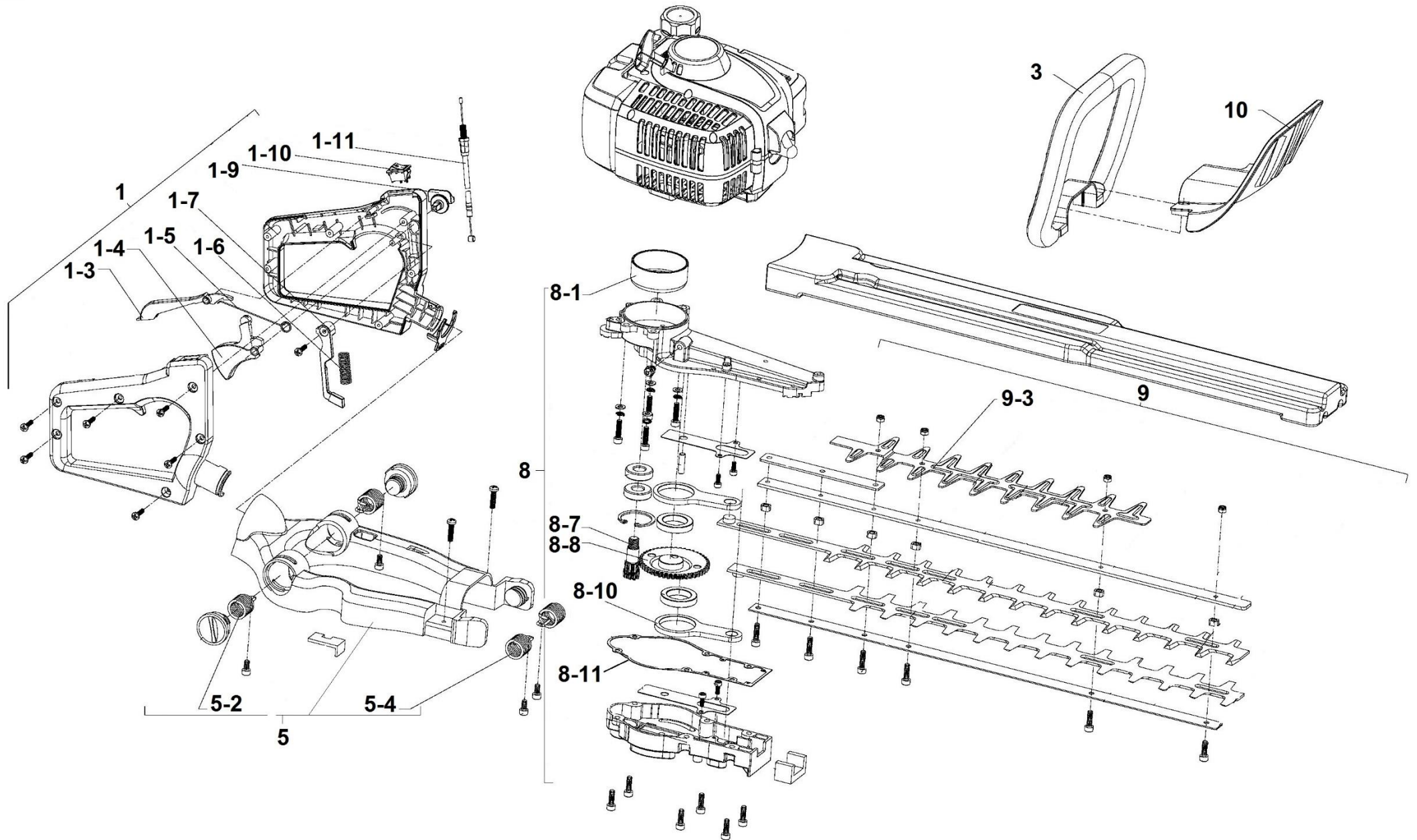


HECHT[®] 9225

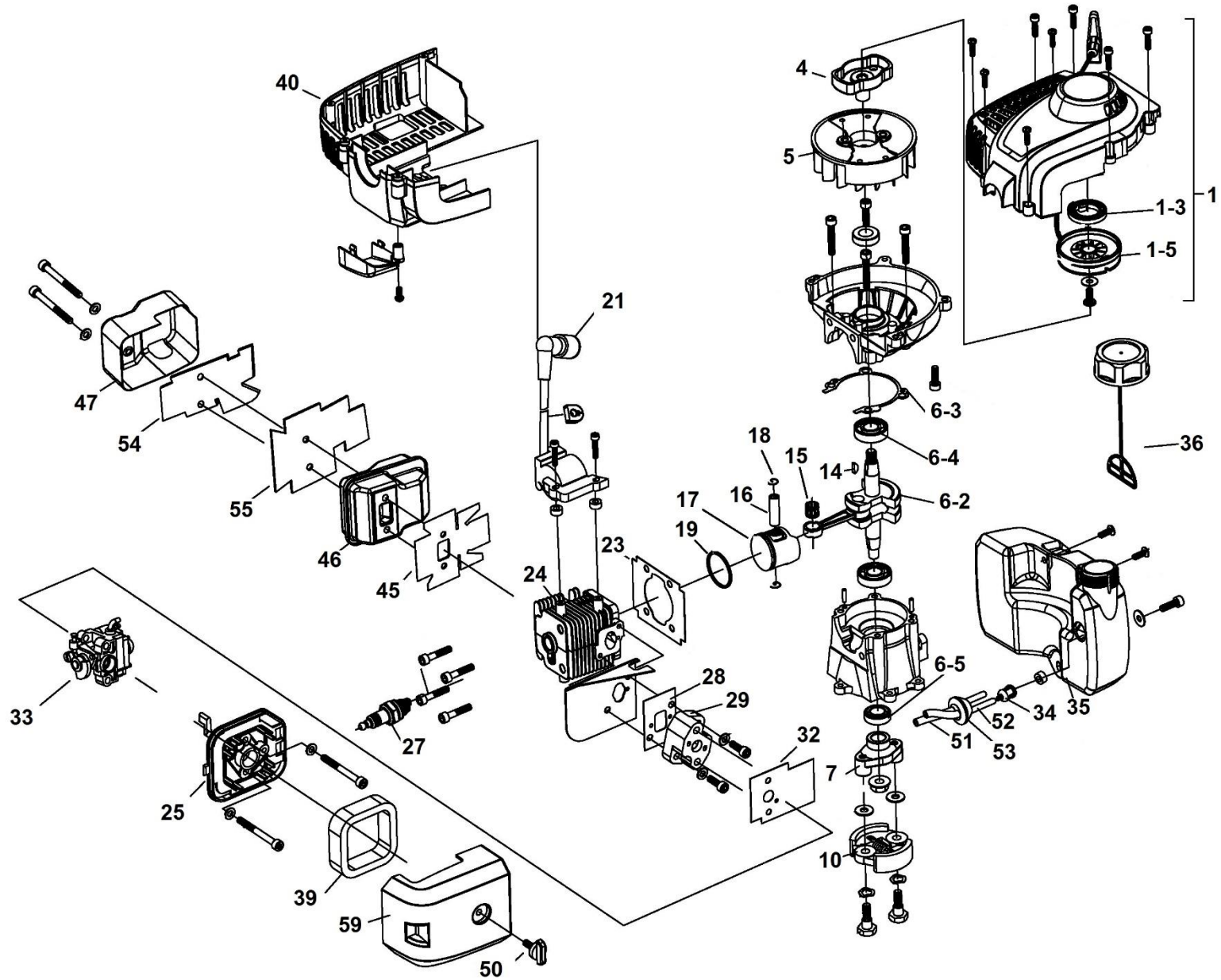
made for garden



Position	Part number	Název	Name
1	922500001	Zadní madlo kompletní	Handle assembly
1-3	9225001-3	Dlaňová pojistka	Safety lever
1-4	9225001-4	Páčka Plynu	Throttle trigger
1-5	9225001-5	Pružina	Spring
1-6	9225001-6	Pružina	Spring
1-7	9225001-7	Tlačítko aretace	Safety button
1-9	9225001-9	Tlačítko	Button
1-10	9225001-10	Vypínač motoru	Engine stop switch
1-11	9225001-11	Bowden plynu	Throttle Cable
3	922500003	Přídavné madlo	Front handle
5	922500005	Základna	Base assembly
5-2	9225005-2	Pružina	Spring
5-4	9225005-4	Pružina	Spring
8	922500008	Převodovka kompletní	Gearbox assembly
8-1	9225008-1	Spojkový zvon	Clutch drum
8-7	9225008-7	Hřídelka	Output shaft
8-8	9225008-8	Excentr	Eccentric gear
8-10	9225008-10	Táhlo lišty	Rod
8-11	9225008-11	Těsnění	Gearbox gasket
9	922500009	Stříhací lišta kompletní	Cutting blade assembly
9-3	9225009-3	Krycí lišta	Upper blade bar
10	922500010	Ochranný štít	Guard shield

HECHT[®] 9225

made for garden



Position	Part number	Název	Name
1	922501001	Startér kompletní	Starter assembly
3	9225011-3	Pružina startéru	Starter spring
5	9225011-5	Kladka startéru	Starter pulley
4	922501004	Miska startéru	Starter idle pulley
5	922501005	Setrvačnick	Flywheel
6-2	9225016-2	Kliková hřidel	Crankshaft
6-3	9225016-3	Těsnění klikové skříně	Crankcase gasket
6-4	146000004	Ložisko 6000	Bearing 6000
6-5	9225016-5	Gufero	Oil seal
7	922501007	Unašeč spojky	Clutch retainer
10	922501010	Spojka kompletní	Clutch assembly
14	922501014	Woodruffovo pero	Woodruff key
15	922501015	Jehlové ložisko	Needle bearing
16	922501016	Pístní čep	Piston Pin
17	922501017	Píst	Piston
18	922501018	Pojistka pístního čepu	Piston pin clip
19	922501019	Pístní kroužek (Balení po 1)	Piston Ring (Package of 1)
21	922501021	Cívka zapalování	Ignition coil
23	922501023	Těsnění válce	Cylinder gasket
24	922501024	Válec	Cylinder
25	922501025	Příruba vzduchového filtru	Air filter base
27	922501027	Svíčka L8RTC	Spark Plug L8RTC
28	922501028	Těsnění příruby karburátoru	Insulator gasket
29	922501029	Příruba karburátoru	Carburetor insulator
32	922501032	Těsnění karburátoru	Carburetor gasket
33	922501033	Karburátor	Carburetor
34	922501034	Palivový filtr	Fuel filter
35	922501035	Palivová nádrž	Fuel tank
36	922501036	Palivová zátka	Fuel tank cap
39	922501039	Vzduchový filtr	Air filter
40	922501040	Kryt motoru	Engine cover
45	922501045	Těsnění výfuku	Muffler gasket
46	922501046	Výfuk	Muffler
47	922501047	Kryt výfuku	Muffler cover
50	922501050	Šroub krytu filtru	Air filter cover screw

HECHT[®] 9225

made for garden

Position	Part number	Název	Name
51	922501051	Palivová hadička	Fuel Pipe
52	922501052	Palivová hadička	Fuel Pipe
53	R14301015-04	Průchodka hadiček	Fuel pipe grommet
55	922501055	Těsnění	Mufflet gasket
59	922501059	Kryt vzduchového filtru	Air filter cover