

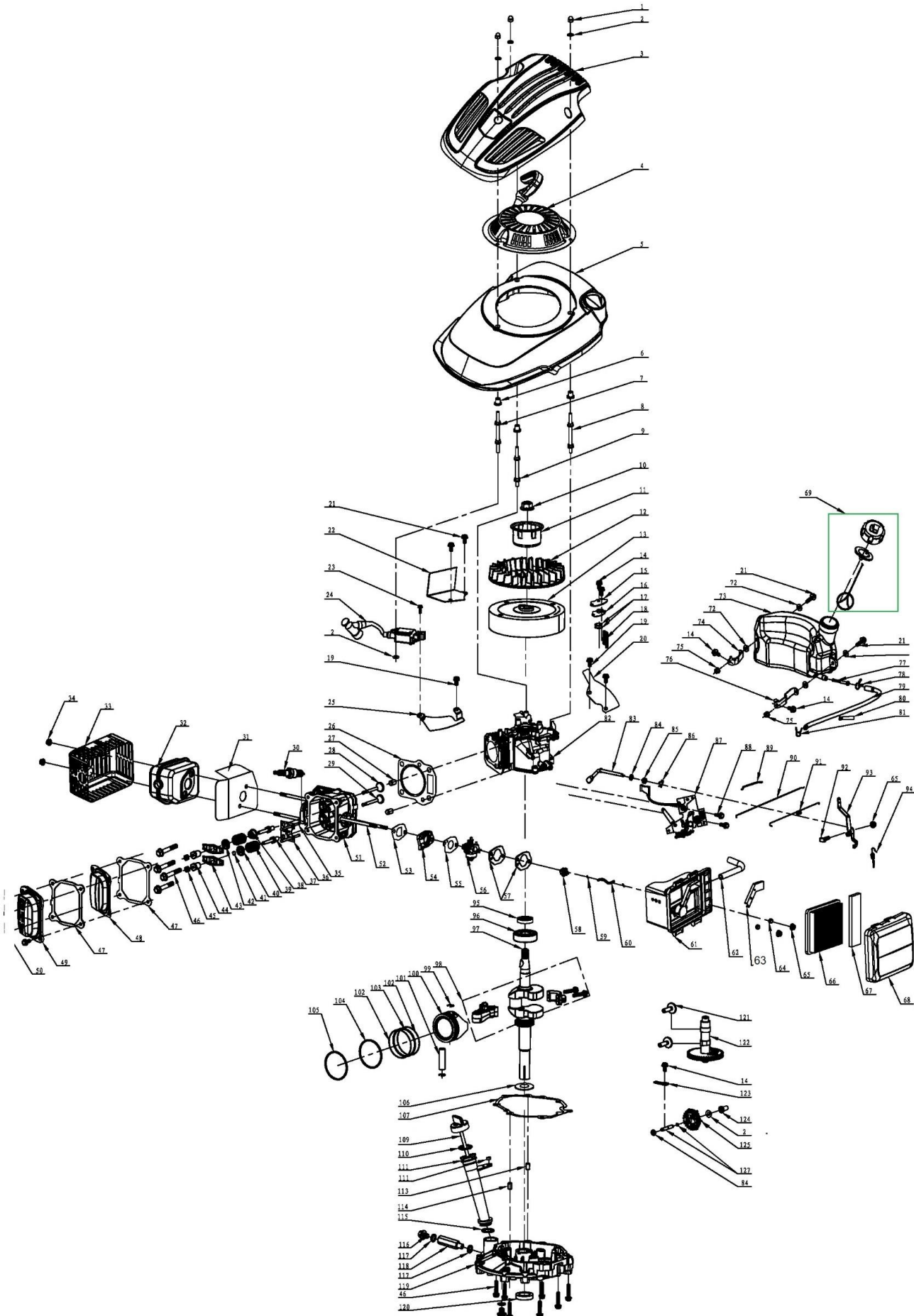
Číslo	Objednáací číslo	Název	Name	Ks
Part A - Horní madlo / Upper handle				
A-1	81010001A	Rukojeť madla	Handle cap	2
A-2	81010002A	Páka	Clutch handle	2
A-3	81010003A	Čep 6x41	Knurled pin 6x41	2
A-4	81010004A	Matice M6	Nut M6	2
A-5	81010005A	Kryt držáku	Cover board	2
A-6	81010006A	Kulisa páky	Pedestal	2
A-7	81010007A	Šroub M6x35	Bolt M6x35	2
A-8	81010008A	Spodní objímka madla	Handle fixing plate	2
A-9	81010009A	Šroub ST4,2x15	Screw ST4,2x15	4
A-10	81010010A	Horní madlo	Upper handle	1
A-11	81010011A	Bowden pojezdu	Cable GS80-XZ	1
A-12	81010012A	Bowden kartáče	Cable GS80-GS	1
A-13	81010013A	Pružina	Armrest adjustment spring	2
Part B - Ovládání otáček kartáče / Brush speed control				
B-1	81010001B	Tlačítko	Selector button	1
B-2	81010002B	Pružina tlačítka	Button spring	1
B-3	81010003B	Pravý díl rukojeti	Lever right cover	1
B-4	81010004B	Šroub ST2,9x9,5	Screw ST2,9x9,5-C	3
B-5	81010005B	Šroub ST4,2x9,5	Screw ST4,2x9,5-C	4
B-6	81010006B	Levý díl rukojeti	Lever left cover	1
B-7	81010007B	Kryt páky	Gear change lever cover	1
B-8	81010008B	Šroub M6x14	Screw M6x14	1
B-9	81010009B	Páka ovládání otáček kartáče	Gear change lever (broom)	1
B-10	81010010B	Táhlo tlačítka	Push rod	1
B-11	81010004A	Matice M6	Nut M6	3
B-12	81010012B	Doraz páky	Lever guide board	1
B-13	81010013B	Podložka ozubená	Internal tooth lock washer	1
B-14	81010014B	Západka	Pawl	1
B-15	81010015B	Držák kabelu	Broom cable backplate	1
B-16	81010016B	Šroub ST 4,2x13	Srew ST4,2x13-C	2
B-17	81010017B	Šroub M6x12	Bolt M6x12	2
B-18	81010018B	Svorník páky	Gear lever stud bolt	1
B-19	81010019B	Bowden	Broom change cable	1
B-20	81010020B	Matice M10	Nut M10	2
B-21	81010021B	Kulisa páky	Broom change cable wheel	1
Part C - Ovládání otáček motoru / Engine speed control				
C-1	81010004B	Šroub ST 2,9x9,5	Screw ST2,9x9,5-C	3
C-2	81010002C	Pravý díl rukojeti	Handle cover right	1
C-3	81010003C	Levý díl rukojeti	handle cover left	1
C-4	81010005B	Šroub ST 4,2x9,5	Screw ST4,2x9,5-C	3
C-5	81010005C	Kryt páky	Speed control lever cover	1
C-6	81010006C	Šroub M6x14	Bolt M6x14	1
C-7	81010007C	Podložka	Speed regulation washer	1
C-8	81010008C	Pružná podložka	Spring washer	1
C-9	81010009C	Páka regulace otáček motoru	Speed control lever	1
C-10	81010010C	Kulisa páky	Speed lever plate	1
C-11	81010004A	Matice M6	Nut M6	3
C-12	81010017B	Šroub M6x12	Bolt M6x12	2
C-13	81010013C	Bowden plynu	Speed regulation cable	1

Číslo	Objednáací číslo	Název	Name	Ks
Part D - Držák horního madla / Upper handle stand				
D-1	81010009A	Šroub ST 4,2x15	Screw ST4,2x15-C	6
D-2	81010002D	Spodní kryt držáku madla	Lower cover of handle stand	1
D-3	81010003D	"U" Šroub M8 držáku madla	U type Bolt	2
D-4	81010004D	Třmen madla	Upper handle seat	2
D-5	81010005D	Madlo pro nastavení řidítek	Armrest adjustment handle	1
D-6	81010006D	Šroub M5x12	Bolt M5x12	4
D-7	81010007D	Upínací podložka	Armrest adjustment washer	4
D-8	81010008D	Matice M5	Nut M5	4
D-9	81010009D	Matice M8	Nut M8	4
D-10	81010010D	Horní kryt držáku madla	Upper cover of handle stand	1
D-11	81010011D	Držák horního madla	Upper handle stand	1
Part E - Uložení motor / Engine base				
E-1	81010001E	Motor Y173V	Engine Y173V	1
E-2	81010002E	Pero 4,775x5x30	Flat key	1
E-3	81010003E	Řemenice motoru	Capstan	1
E-4	81010004E	Kulisa řazení	Adjustment plate	1
E-5	81010005E	Pouzdro	Fixed bush I	2
E-6	81010006E	Šroub ST4,2x12	Screw ST4.2x12-C	4
E-7	81010007E	Pouzdro	Fixed bush II	1
E-8	81010008E	Průchodka bowdenu	Cable cutting sleeve	1
E-9	81010009E	Průchodka bowdenu	Cable cutting sleeve	1
E-10	81010020B	Matice M10	Nut M10	1
E-11	81010003F	Matice M10	Nut M10	1
E-12	81010017B	Matice M6x12	Bolt M6x12	6
E-13	81010013E	Lůžko motoru	Engine fixed plate	1
E-14	81010014E	Šroub M8x35	Bolt M8x35	3
E-15	81010015E	Podložka 10,5x30x4	Gasket 10,5x30x4	1
E-16	81010016E	Šroub	Blade bolt	1
E-17	81010017E	Objímka řemenu	Belt guard frame	1
E-18	81010006C	Šroub M6x14	Bolt M6x14	2
E-19	81010019E	Šroub M10x60	Bolt M10x60	1
E-20	81010020E	Kolo napínání řemenu	Tension Roller	1
E-21	81010021E	Pojistný kroužek 17	Circlip for shaft	1
E-22	81010022E	Pouzdro	Fixed bush	3
E-23	81010023E	Hřídel	Shaft	1
E-24	81010024E	Pojistný kroužek pro díru 32	Circlip for hole 30	1
E-25	81010025E	Ložisko 6201-2RS	Bearing 6201-2RS	1
E-26	81010026E	Napínací řemenice	Idle pulley	1
E-27	81010027E	Páka napínání	Tensioner arm	1
E-28	81010028E	Pružina napínání	Variable speed spring	1
E-29	81010029E	Pojistný kroužek 12	Circlip for shaft 12	1
E-30	81010030E	Řemen pojezdu 13x1016Li	A-belt 13x1016Li	1
E-31	81010031E	Řemen od motoru 3LXP770	Z-belt 3LXP770	1
E-32	81010032E	Podložka 8,5x28x2,5	Flat washer 8,5x28x2,5	1
E-33	81010009D	Matice M8	Nut M8	1
Číslo	Objednáací číslo	Název	Name	Ks
Part F - Řemenový převod kartáče / Brush belt drive				
F-1	81010001F	Madlo páky	Height adjustment handle	1
F-2	81010002F	Páka nastavení výšky	Height adjustment pole	1
F-3	81010003F	Matice M10	Nut M10	6
F-4	81010004F	Podložka	Stationary bushing	4
F-5	81010005F	Šroub M8x15	Bolt M8x15	4

Číslo	Objednáací číslo	Název	Name	Ks
F-6	81010006F	Matice páky	Check Knob	1
F-7	81010007F	Kryt řemenového převodu	Belt cover	1
F-8	81010006D	Šroub M5x12	Bolt M5x12	2
F-9	81010008D	Matice M5	Nut M5	2
F-10	81010010F	Šroub M8x15	Bolt M8x15	9
F-11	81010011F	Spojovací deska	Connecting base	1
F-12	81010020B	Matice M10	Nut II	3
F-13	81010013F	Klínový řemen 13x1067Li	A-belt 13x1067Li	1
F-14	81010014F	Řemenice variátoru kompletní	Variable belt wheel assembly	1
F-15	81010015F	Ložisko 6000-2RS	Ball bearing 6000-2RS	1
F-16	81010016F	Páka řemenice variátoru	Gear control panel assy	1
F-17	81010017F	Vratná pružina	Return tension spring	1
F-18	81010018F	Deska variátoru kartáče	Fixed plate	1
F-19	81010009D	Matice M8	Nut II M8	1
F-20	81010020F	Matice M8	Hexagon thin nut M8	2
F-21	81010021F	Šasí	Deck	1
F-22	81010006C	Šroub M6x14	Bolt M6x14	3
F-23	81010004A	Matice M6	Nut M6	6
F-24	81010024F	Držák páky natáčení kartáče	Steering lever support	1
F-25	81010025F	Šroub M8x40	Bolt M8x40	1
F-26	81010026F	Ochranný tubus	Dirt-proof boot	1
F-27	81010027F	Kroužek	Steel cable baffle ring	1
F-28	81010028F	Pružina	Spring	1
F-29	81010029F	Držák předního kola	Front wheel support	1
F-30	81010030F	Šroub M10x90	Bolt M10x90	1
F-31	81010015F	Ložisko 6000-2RS	Ball bearing 6000-2RS	2
F-32	81010032F	Náboj kola	Wheel hub	1
F-33	81010033F	Pouzdro 11x16x49	Bush 11x16x49	1
F-34	81010034F	Pneumatika	Tyre	1
F-35	81010035F	Duše kola	Inner tube	1
F-36	81010036F	Náboj kola	Wheel hub	1
F-37	81010037F	Šroub M6x22	Bolt M6x22	3
F-38	81010038F	Podložka 10,5x18x5	Flat washer 10,5x18x5	2
F-39	81010039F	Svorník	Stud screw	1
F-40	81010017B	Šroub M6x12	Bolt M6x12	4
F-41	81010041F	Svorník	Stud screw	1
Part G - Pojezdová část / Drive part assembly				
G-1	81010001G	Krytka madla	Handle cover	1
G-2	81010002H	Šroub M6x10	Bolt M6x10	1
G-3	81010003G	Madlo páky	Handle	1
G-4	81010004G	Páka řazení	Gear change lever	1
G-5	81010005G	Šroub M6x16	Bolt M6x16	4
G-6	81010006G	Držák páky	Gear change lever support	1
G-7	81010004A	Matice M6	Nut M6	6
G-8	81010009E	Průchodka bowdenu	Cable plug	2
G-9	81010017B	Šroub M6x12	Bolt M6x12	15
G-10	81010010G	Zadní deska	Rear board	1
G-11	81010011G	Držák táhla pojezdu	Swing arm supporting assy	1
G-12	81010012G	Podložka 8,5x24x2	Washer 8,5x24x2	2
G-13	81010009D	Matice M8	Nut M8	4
G-14	81010014G	Kyvadlo třecí řemenice	Friction pulley rocker arm	1
G-15	81010015G	Táhlo třecí řemenice	Friction pulley lever	1
G-16	81010016G	Táhlo pojezdu k třecímu kolu	Fork rod	1

Číslo	Objednáací číslo	Název	Name	Ks
G-17	81010017G	Třecí řemenice kompletní	Friction pulley assembly	1
G-18	81010018G	Pružina	Spring	2
G-19	81010019G	Pravá deska	Right board	1
G-20	SJ-013ABCD	Třecí kolo pojezdu kompletní	Friction wheel assembly	1
G-21	81010021G	Ozubený hřídel třecího kola	Friction wheel shaft	1
G-22	81010022G	Osa pojezdových kol	Drive shaft	1
G-23	81010023G	Pero 6x6x17	Flat key 6x6x17	1
G-24	81010024G	Čep 4x30	Elastic cylindrical pin 4x30	1
G-25	81010025G	Podložka 19,2x28x1,2	Flat washer 19,2x28x1,2	3
G-26	81010026G	Ozubené kolo pojezdu velké	Gear	1
G-27	81010027G	Levá deska	Left board	1
G-28	81010028G	Levé pouzdro osy kol	Shaft sleeve	1
G-29	81010027F	Pojistný kroužek 19	Circlip for shaft 19	2
G-30	81010030G	Pojezdové kolo	Wheel	2
G-31	SJ-066	Čep	Plug pin	2
G-32	SB-55	Ložisko 6203	Bearing 6203	2
G-33	81010015H	Pojistný kroužek 40	Circlip for shaft 40	2
G-34	81010032E	Podložka 8,5x28x2,5	Washer 8,5x28x2,5	2
G-35	81010020B	Pojistná matice M10	Hexagon lock nut M10	1
G-36	81010036G	Přední deska	Front board	1
G-37	81010037G	Šroub M10x15	Bolt M10x15	1
G-38	81010038G	Pojistný kroužek 26	Circlip 26	1
G-39	81010039G	Pravé pouzdro osy kol	Shaft sleeve	1
Part H - Kartáč / Brush				
H-1	81010001H	Krytka madla	Handle cover	1
H-2	81010002H	Šroub M6x10	Bolt M6x10	1
H-3	81010003H	Madlo páky	Handle	1
H-4	81010004H	Páka natáčení kartáče	Broom steering lever	1
H-5	81010005H	Šroub M6x25	Bolt M6x25	1
H-6	81010004A	Matice M6	Nut M6	1
H-7	81010003F	Matice M10	Nut M10	2
H-8	81010008H	Pravý kryt kartáče	Right guard board	1
H-9	81010009H	Hlavní kryt kartáče	Broom main board assembly	1
H-10	81010010H	Šroub M8x12	Screw M8x12	16
H-11	81010011H	Pružina	Spring 65Mn	1
H-12	81010012H	Podložka 10,5x20x2	Flat washer 10,5x20x2	2
H-13	81010013H	Pero 4x4x12	Flat ket 4x4x12	1
H-14	81010014H	Řemenice kartáče	Belt wheel	1
H-15	81010015H	Pojistný kroužek 40	Circlip 40	1
H-16	81010016H	Pružná podložka 40	Spring washer 40	1
H-17	81010017H	Ložisko 6003-2RS	Deep groove ball bearing 6003-2RS	1
H-18	81010017B	Šroub M6x12	Bolt M6x12	4
H-19	81010019H	Matice M6	Nut M6	4
H-20	81010020H	Deska dorazu	Limiting plate	2
H-21	81010021H	Levý kryt kartáče	Left guard board	1
H-22	81010009D	Matice M8	Nut M8	16
H-23	81010023H	O kroužek 31x2	O type Seal Circle 31x2	1
H-24	81010024H	Spojovací hřídel	Connecting shaft	1
H-25	81010025H	Šroub M5x6	Screw M5x6	2
H-26	81010026H	Převodovka kartáče kompletní	Broom gearbox	1SET
H-27	81010027H	Pero 6x4x55	Flat ket 6x4x55	1
H-28	81010028H	Pouzdro	Sleeve	2
H-29	81010029H	Vnitřní příruha kartáče	Broom inner flange	2

Číslo	Objednáací číslo	Název	Name	Ks
H-30	81010030H	Kartáč	Broom	2
H-31	81010031H	Vnější příruba kartáče	Broom outer flange	2
H-32	81010032H	Podložka 11x58x5	Flat washer 11x58x5	2
H-33	81010020B	Matice M10	Nut M10	2
H-34	81010034H	Matice M10	Nut M10	1
H-35	81010035H	Hřídel kartáče	Screw M10x925	1
H-36	81010036H	Přídavný kryt	Additional guard	2
H-37	81010006D	Šroub M5x12	Bolt M5x12	4
H-38	81010038H	Matice M5	Nut M5	4
Partlist - Třecí řemenice / Friction belt pulley				
G-17	81010017G	Třecí řemenice kompletní	Friction pulley assembly	1
G-17-1	81010020B	Matice M10	Nut M10	1
G-17-2	810117G03	Pružná podložka 10	Spring washer 10	1
G-17-3	810117G04	Podložka 10,5x20x2	Flat washer 10,5x20x2	1
G-17-4	810117G05	Deska třecí řemenice	Friction pulley board	1
G-17-4-1	810117G06		Stationary bushing	1
G-17-4-2	810117G07		Rotation axis	1
G-17-5	810117G08	Těsnící kroužek 10,5x22x5	Gasket 10,5x22x5	1
G-17-6	810117G09	Pojistný kroužek pro díru 40	Circlip for hole 40	1
G-17-7	810117G10	Ložisko 6203-2RS	Ball bearing 6203-2RS	2
G-17-8	810117G11	Šroub	Bolt	1
G-17-9	810117G12	Třecí řemenice	Friction pulley	1
Partlist - Třecí kolo / Friction wheel				
G-20	SJ-013ABCD	Třecí kolo pojezdu kompletní	Friction wheel assembly	1
G-20-1	81010008D	Matice M5	Nut M5	3
G-20-2	810120G02	Kryt ložiska	Bearing cover	2
G-20-3	810120G03	Ložisko 6007-2RS	Ball bearing 6007-2RS	1
G-20-4	81010006D	Šroub M5x12	Bolt M5x12	4
G-20-5	81010004A	Matice M6	Nut M6	6
G-20-6	81010017B	Šroub M6x12	Bolt M6x12	6
G-20-7	810120G07	Příruba třecího kola	Friction wheel fixed tray	2
G-20-8	810120G08	Pouzdro hřídele	Shaft sleeve	1
G-20-9	810120G09	Třecí kolo	Friction wheel	1
G-20-10	810120G10	Pojistný kroužek pro díru 35	Circlip for shaft 35	1
Part list - Převodovka kartáče / Brush gearbox				
H-26	81010026H	Převodovka kartáče kompletní	Transmission assy	1
H-26-1	81010017B	Šroub M6x12	Bolt M6x12	8
H-26-2	810126H02	Gufero 30x40x7	Oil seal 30x40x7	2
H-26-3	810126H03	Kryt převodové skříně	Gearbox cover	2
H-26-4	810126H04	Těsnění	Gasket	2
H-26-5	810126H05	Ložisko 6006/P5	Ball bearing 6006/P5	2
H-26-6	810126H06	Ozubené kolo	Worm gear	1
H-26-7	810126H07	Převodová skříně	Gearbox	1
H-26-8	810126H08	Ložisko 6202/P5	Ball bearing 6202/P5	1
H-26-9	810126H09	Šnekový hřídel	Worm	1
H-26-10	810126H10	Ložisko 6301/P5	Ball bearing 6301/P5	1
H-26-11	810126H11	Pojistný kroužek pro díru 37	Circlip for hole 37	1
H-26-12	810126H12	Podložka 12,5x26x1,2	Flat washer 12,5x26x1,2	1
H-26-13	81010029E	Pojistný kroužek 12	Circlip for shaft 12	1
H-26-14	810126H14	Kryt ložiska	Bearing cover	1
H-26-15	810126H15	Šroub M10x1,25x12	Bolt M10x1,25x12	1
H-26-16	810126H16	Podložka 10x16x1,5	Washer 10x16x1,5	1



Číslo	Objednáací číslo	Název	Name	Ks
1	810101001	Matice M6	Nut M6	3
2	810101002	O kroužek 6,5x15x0,5	"O" Ring 6,5x15x0,5	5
3	810101003	Horní kryt motoru	Engine top cover	1
4	810101004	Startér kompletní	Recoil starter assembly	1
5	810101005	Kryt ventilátoru	Blower housing	1
6	810101006	Pouzdro	Blower Housing Bush	3
7	810101007	Svorník startéru I	Blower Housing Fixing Bolt I	1
8	810101008	Svorník startéru II	Blower housing Fixing Bolt II	1
9	810101009	Svorník startéru III	Blower Housing Fixing Bolt III	1
10	810101010	Matice M14x1,5	Nut M14x1,5	1
11	810101011	Miska startéru	Starter passive wheel	1
12	810101012	Ventilátor	Fan	1
13	810101013	Setrvačnick	Flywheel	1
14	81010017B	Šroub M6x12	Bolt M6x12	5
15	810101015	Kryt odvodušnění	Respirator Cover Plate	1
16	810101016	Těsnění	Respirator gasket	1
17	810101017	Ventil odvodušnění	Respirator valve	1
18	810101018	Sítka	Filter net	1
19	81010002H	Šroub M6x10	Bolt M6x10	3
20	810101020	Držák relé	Back plate	1
21	810101021	Šroub M6x22	Bolt M6x22	2
22	810101022	Deska	Leading board	1
23	81010005H	Šroub M6x25	Bolt M6x25	1
24	810101024	Zapalování kompletní	Ignition	1
25	810101025	Držák zapalování	Ignition bracket	1
26	810101026	Těsnění hlavy válce	Cylinder head gasket	1
27	810101027	Čep	Locating Pin of Cylinder Head	2
28	810101028	Sací ventil	Inlet valve	1
29	810101029	Výfukový ventil	Outlet valve	1
30	810101030	Svíčka	Spark Plug	1
31	810101031	Těsnění výfuku	Muffler gasket	1
32	810101032	Tlumič výfuku	Muffler assembly	1
33	810101033	Kryt tlumiče	Muffler cover	1
34	810101034	Pojistná matice M6	Locknut M6	2
35	810101035	Zdvihací tyčka ventilu	Valve push rod	2
36	810101036	Vodící deska	Push rod guide board	1
37	810101037	Seřizovací šroub ventilu	Valve adjustment screw	2
38	810101038	Gufero sacího ventilu	Valve oil seal	1
39	810101039	Pružina ventilu	Valve spring	2
40	810101040	Podložka pružiny výfuk. ventilu	Spring seat of outlet Valve	1
41	810101041	Krytka výfukového ventilu	Outlet valve cap	1
42	810101042	Podložka pružiny sacího ventilu	Spring seal of Inlet Valve	1
43	810101043	Vahadlo ventilu	Valve rocker	2
44	810101044	Matice ventilu	Valve adjustment nut	2
45	810101045	Pojistná matice	Combined Nut	2
46	810101046	Šroub M8x50	Screw M8x50	10
47	810101047	Těsnění ventilového víka	Cylinder head cover gasket	2
48	810101048	Vnitřní díl ventilového víka	Cylinder Head Inner Cover	1
49	810101049	Ventilové víko	Cylinder Head Outer Cover	1
50	81010006C	Šroub M6x14	Bolt M6x14	4
51	810101051	Hlava válce	Cylinder Head	1
52	810101052	Svorník vzduchového filtru M6x92	Stud Bolt M6x92	4
53	810101053	Těsnění sání hlavy válce	Paper Gasket of Inlet Pipe	1

Číslo	Objednací číslo	Název	Name	Ks
54	810101054	Příruba karburátoru	Air Inlet Pipe	1
55	810101055	Těsnění karburátoru	Paper Gasket of Carburetor	1
56	810101056	Karburátor	Carburetor	1
57	810101057	Těsnění vzduchového filtru	Paper Gasket of Air Filter	2
58	810101058	Primer	Primer	1
59	810101059	Svorka hadičky	Fuel pipe clip	2
60	810101060	Palivová hadička	Fuel Pipe 8x12x165	1
61	810101061	Příruba vzduchového filtru	Air Filter base	1
62	810101062	Hadička	Exhaust Pipe 8x12x130	1
63	810101063	Vnitřní krytka vzduchového filtru	Exhaust Gas inner Cover	1
64	810101064	Pouzdro	Air Filter Bush	2
65	810101065	Matice M6	Nut M6	3
66	810101066	Vzduchový filtr papírový	Paper Filter Element	1
67	810101067	Pěnový filtr	Sponge Filter Element	1
68	810101068	Kryt vzduchového filtru	Air Filter Upper Cover	1
69	810101069	Zátka palivové nádrže	Fuel Tank Cap	1
70		Těsnění zátky nádrže	Seal Gasket of Fuel Tank Cap	1
71		Záchyt zátky	Fuel tank cap drop plate	1
72	810101072	Podložka	Washer	4
73	810101073	Palivová nádrž	Fuel Tank	1
74	810101074	Pravý držák nádrže	Right Bracket of Fuel Tank	1
75	81010004A	Pojistná matice M6	Locknut M6	2
76	810101076	Levý držák nádrže	Left Bracket of Fuel Tank	1
77	810101077	Palivový filtr	Fuel filter	1
78	810101078	Svorka hadičky I	Fuel Pipe Circlip I	1
79	810101079	Hadička	Fuel pipe	1
80	810101080	Svorka hadičky	Fuel pipe Fixing Clip	1
81	810101081	Svorka hadičky II	Fuel Pipe Circlip II	1
82	810101082	Kliková skříň	Crankcase Assy	1
83	810101083	Ovládací táhlo regulátoru	Speed Regulation control rod	1
84	810101084	Podložka 6,5x12x1	Gasket 6,5x12x1	2
85	810101085	Gufero 6x11x4	Oil Seal 6x11x4	1
86	810101086	Závlačka	Cotter pin	1
87	810101087	Kulisa regulace otáček	Speed regulation board	1
88	810101088	Šroub M6x8	Bolt M6x8	2
89	810101089	Táhlo sytiče	Choke lever	1
90	810101090	Táhlo regulace otáček	Speed regulation rod	1
91	810101091	Pružina táhla regulace	Regulation rod spring	1
92	810101092	Šroub M6x23	"T" type Bolt M6x23	1
93	810101093	Páka regulace otáček	Speed Regulation rocker arm	1
94	810101094	Vratná pružina	Speed Regulator Vice Spring	1
95	810101095	Gufero 22x38x7	Oil Seal 22x38x7	1
96	810101096	Ložisko	Ball bearing	1
97	810101097	Kliková hřídel	Crankshaft	1

810101097 je zaměnitelná s 587001016, 553SX1042.

98	810101098	Ojnice	Connecting Rod	1
99	810101099	Pojistný kroužek pístního čepu	Piston pin circlip	2
100	810101100	Píst	Piston	1
101	810101101	Pístní čep	Piston Pin	1
102	810101102	Stírací kroužek	Scrape Ring	2
103	810101103	Stírací kroužek	Bushing Ring	1
104	810101104	Pístní kroužek	Piston Ring II	1
105	810101105	Pístní kroužek	Piston Ring I	1

Číslo	Objednací číslo	Název	Name	Ks
106	810101106	Podložka	Gasket of Gear	1
107	810101107	Těsnění Klikové skříně	Crankcase gasket	1
108	810101109	Víčko měrky oleje	Oil tube gauge cap	1
109		Měrka oleje	Oil tube gauge	1
110	81010013D	O kroužek 20x3	"O" Ring 20x3	1
111	810101111	Hrdlo nalévání oleje	Oil tube	1
112		Pouzdro	Bush	1
113	810101113	Čep	Crankcase pin	1
114	810101114	Čep	Crankcase pin	1
115	810101115	O kroužek 21x2,3	"O" Ring 21x2,3	1
116	810101116	Výpustný šroub M10x1,25x12	Oil drain bolt M10x1,25x12	2
117	810101117	podložka výpustného šroubu	Oil drain bolt gasket 10,5x15x2	3
118	810101118	Výpustný šroub	Oil drain screw	1
119	810101119	Kryt klikové skříně	Crankcase Cover	1
120	810101120	Gufero 25x40x7	Oil seal 25x40x7	1
121	810101121	Zdvíhátko	Tappet	2
122	810101122	Vačková hřídel	Camshaft	1
123	810101123	Upevňovací podložka	Gear Shaft Hold-down Plate	1
124	810101124	Palec	Sliding Sleeve	1
125	810101125	Kolo regulátoru otáček	Speed regulation gear	1
126	810101127	Pojistný kroužek	Circlip of Gear shaft	1
127		Hřídelka regulátoru	Gear Shaft	1