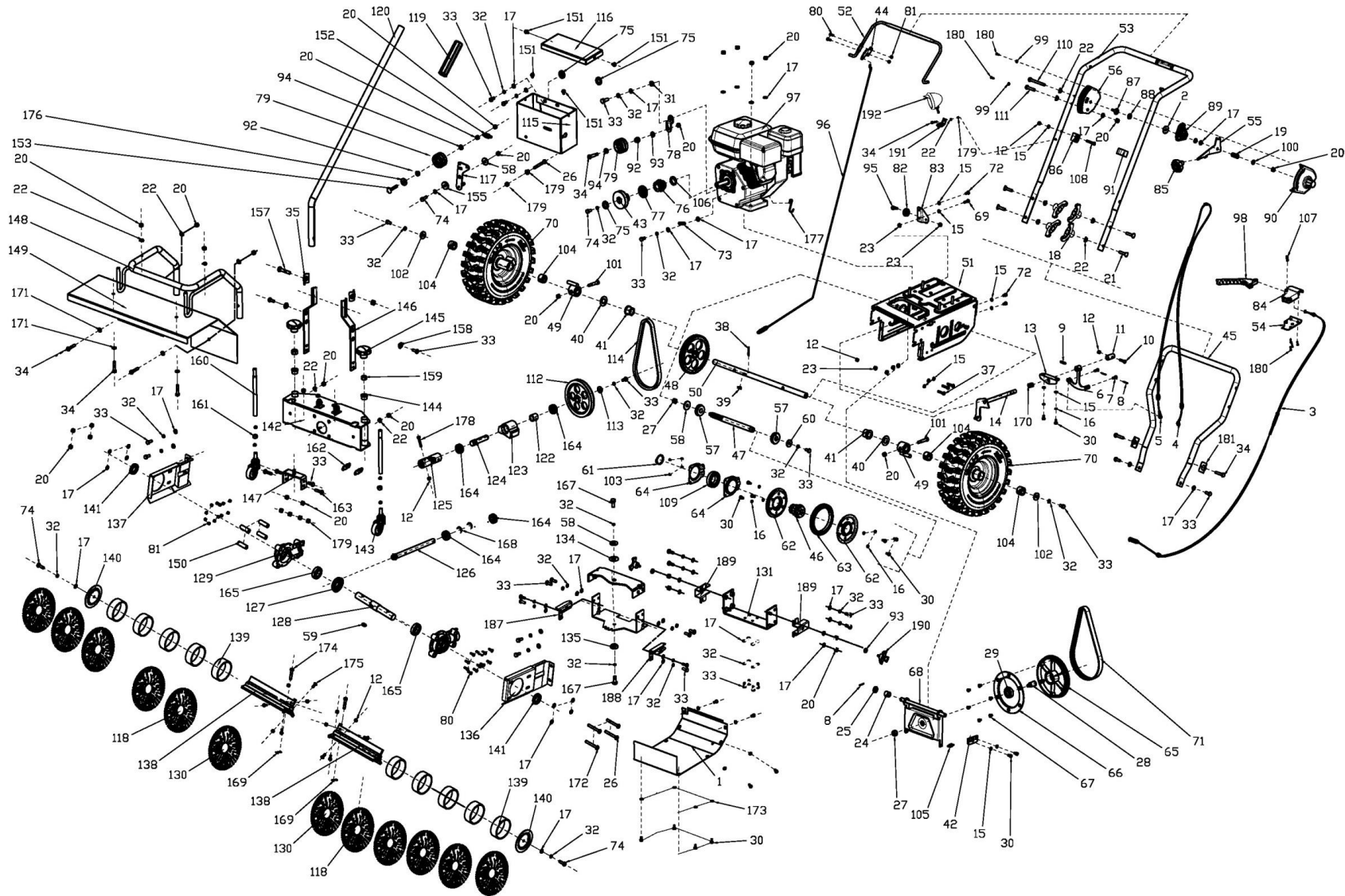


HECHT[®]
made for garden

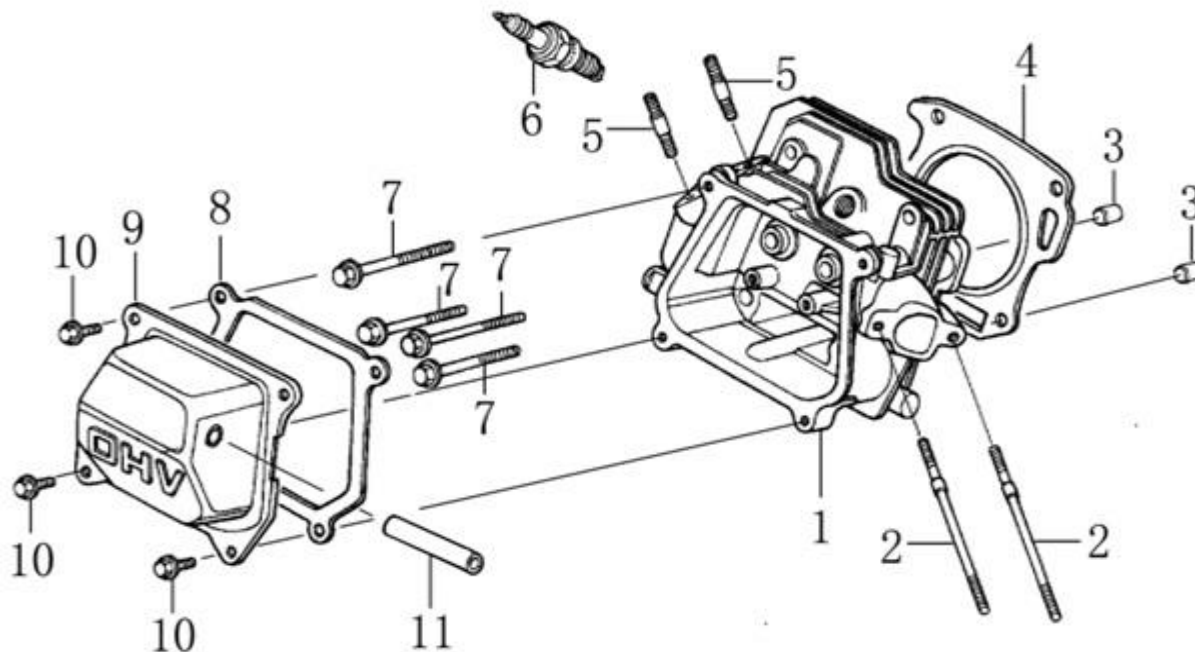
8616 SE



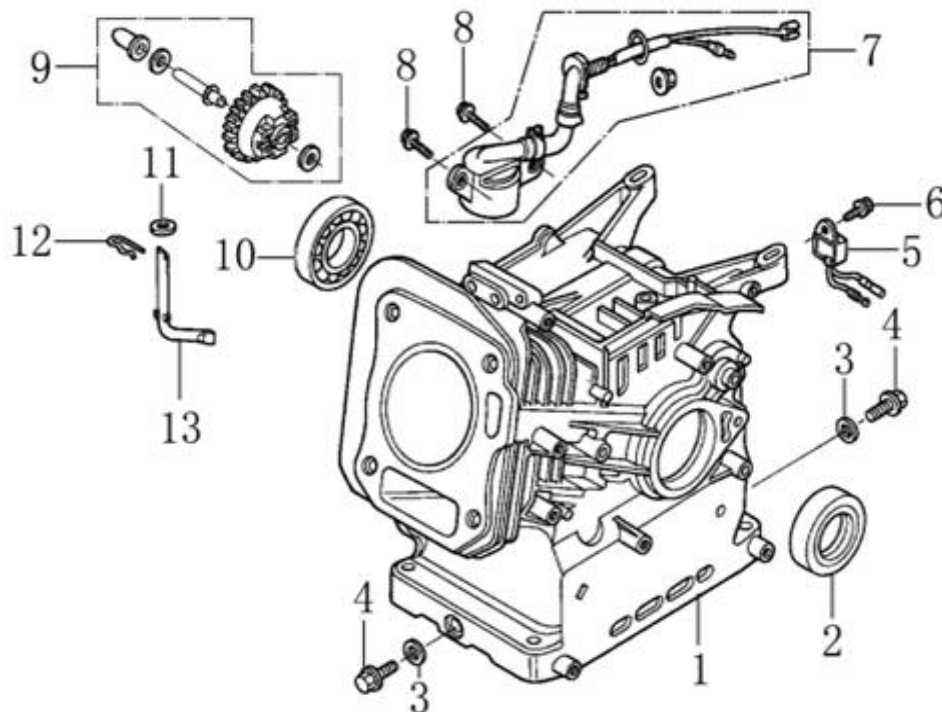
Pozice	Objednací číslo	Název	Name	Ks	Pozice	Objednací číslo	Název	Name	Ks
1	SG-003	Spodní kryt skříně	Case cover plate	1	35	FD-04-54	Podložka	Grab bar gasket	2
2	PG-009	Podložka	Wire holder gasket	1	37		Šroub M6x30	Hexagonal screw M6x30	3
3	SG-060	Bowden ovládání šneku	Auger cable	1	38		Čep 4x30	Rolling spring pin 4x30	1
4	PG-063	Bowden pojezdu	Forward speed cable	1	39		Woodruff pero 5x7,5x19	Woodruff key 5x7,5x19	1
5	PG-062	Bowden zpátečky	Reverse speed cable	1	40		Podložka 19,5x38x1,5	Plain cushion 19,5x38x1,5	2
6	SJ-211	Vahadlo regulace rychlosti	Shift frame welding figure	1	41	SJ-026	Pouzdro osy kola	End cap sleeve	2
7	SJ-233	Čep	Cable pin	2	42	SJ-015SD	Deska	Friction wheel locking plate	1
8		Závlačka 2,5x25	Split pin 2,5x25	3	43	PG-055	Řemenice motoru	Main belt wheel	1
9		Čep 6x26	Elastic cylindrical pin 6x26	1	44	PG-056	Držák bowdenů	Clutch cable piece	1
10		Šroub M6x25	Hexagonal bolt M6x25	1	45	PG-057	Spodní madlo	Lower handle	1
11	SJ-214	Pouzdro táhla řazení	Gear lever fixed set	1	46	SJ-013-XS	Unašeč třecího kola	Change wheel	1
12		Pojistná matice M6	Lock nut M6	10	47	PG-045	Hřídel třecího kola	Hexagon change wheel shaft	1
13	SJ-002	Držák vahadla	Right Angle iron	1	48	PG-048	Ozubené kolo pojezdu	Big gear wheel	1
14	SJ-040-1	Táhlo řazení	Shifting fork	1	49	SG-071HJ	Pouzdro	Drive shaft sleeve	2
15		Podložka 6x12x0,7	Plain washer 6x12x0,7	12	50	SG-068	Osa kol	Drive wheel shaft	1
16		Pružná podložka 6,5x9x1,5	Spring washer 6,5x9x1,5	8	51	SG-001HJ	Lůžko motoru	Case	1
17		Podložka 8x16x1,5	Plain washer 8x16x1,5	50	52	PG-024	Páka brzdy motoru	Clutch handle	1
18	ZY-050	Křídlová matice madla	Knob	4	53	PG-073HJ	Horní madlo	Upper handle	1
19	STG11(13)70(10)AE-02-08	Pružina	Handle adjusting spring	1	54	PG-023	Deska páky šneku	Clutch handle fixed plate	1
20		Pojistná matice M8	Lock nut M8	30	55	PG-022	Páka pojezdu	Shifting gear plate 2	1
21		Šroub madla M8x40	Leaf shape bolt M8x40	4	56	PG-021	Pravý kryt páky	Shifting gear plate	1
22		Tvarová podložka 8 madla	Leaf shape washer 8	13	57	C5ZC06203	Ložisko 6203	Bearing 6203	2
23		Matice M6	Flange nut M6	6	58	C5ZC06203	Podložka 10,5x28x2	Plain cushion 10,5x28x2	3
24	SJ-107	Pouzdro	Sleeve	1	59	C5C080718	Pero 8x7x18	C shaft plain key 8x7x18	1
25		Podložka 13x24x2	Plain washer 13x24x2	1	60	C5D082820	Podložka 8x28x2	Plain cushion 8x28x2	1
26		Šroub M8x65	Hexagonal bolt M8x65	3	61A	SJ013ABCD	Třecí kolo variátoru kompl.	Change wheel assembly	1
27		Pojistná matice M10	Lock nut M10	3	61		Pojistný kroužek 35	Circlip 35	1
28	SJ-010B	Osa řemenice	Drive belt wheel shaft	1	62	SJ-013A	1/2 třecího kola	Change wheel washer	2
29		Ložisko 6203	Bearing 6203	1	63	SJ-013D	Guma třecího kola	Change wheel rubber ring	1
30		Šroub M6x10	Hexagonal screw M6X10	18	64	SJ-013B	Kryt ložiska	Change wheel shaft cap	2
31	SJ-046-1	Podložka	Tension plate pad	1	65	SJ-010A	Řemenice velká pojezdu	Belt wheel	1
32		Pružná podložka 8	Spring washer 8	37	66	SJ-010A-1	Kryt řemenice	Syn-belt cover	1
33		Šroub M8x20	Hexagonal screw M8x20	34	67		Šroub M6x10	Screw M6x10	6
34		Šroub M8x40	Hexagonal screw M8x40	8	68	SJ-007	Deska variátoru	Belt wheel holder	1

Pozice	Objednací číslo	Název	Name	Ks	Pozice	Objednací číslo	Název	Name	Ks
69		Šroub M6x20	Hexagonal screw M6x20	1	100		Podložka 10x20x1	Plain cushion 10x20x1	1
70	SG-083	Kolo 13x4,1-6	Wheel 13x4,1-6	2	101		Šroub M8x50	Hexagonal scw M8x50	2
71	SB-051	Plochy řemen 5M-750	Syn-belt 5M-750	1	102		Podložka 8x28x2	Plain cushion 8x28x2	2
72		Šroub M6x12	Hexagonal screw M6x12	3	103		Alu nýt 3,5x6	Aluminium rivet 3,5x6	4
73	SJ-035-1	Pružina	Spring 3	1	104	SJ-119-A	Pouzdro kola 30x19x20	Wheel sleeve 30x19x20	4
74		Šroub M8x25	Hexagonal screw M8x25	4	105	PG-069	Pružina	Tension spring	1
75		Podložka 8,5x27,5x3	Plain cushion 8,5x27,5x3	1	106	C5D202515	Podložka 20x25x1,5	Plain cushion 20x25x1,5	1
76	SJ-049	Pastorek motoru	Main syn-wheel	1	107		Čep	Handle fixed pin	1
77	SJ-049-1	Podložka	Belt wheel washer	1	108		Šroub M6x40	Hexagonal screw M6x40	1
78	SJ-045-1	Páka napínací řemenice	Tension plate	1	109	6007	Ložisko 6007	Bearing 6007	1
79	SX-11-170-2	Napínací řemenice	Tension wheel assy.	2	110		Šroub M8x80	Hexagonal screw M8x80	1
80		Šroub M5x16	Hexagonal screw M5x16	14	111		Šroub M8x35	Hexagonal screw M8x35	1
81		Pojistná matice M5	Lock nut M5	14	112	SG-058	Řemenice kartáče velká	Belt wheel	1
82	SJ-016B	Kladka bowdenu	Cable pulley	1	113		Podložka 8,5x28x2	Plain cushion 8,5x28x2	1
83	SJ-016A	Držák kladky bowdenu	Cable mounting plate	1	114	C5LB4L-770	Klínový řemen 4L700	V- belt 4L700	1
84	PG-032	Kulisa páky šneku	Clutch handle fixed seat	1	115	SG-004HJ	Kryt řemenu	Belt cover weldment	1
85	PG-033	Madlo páky	Gear lever ball	1	116	SG-008	Horní kryt řemenu	Belt upper cover	1
86	PG-030	Držák bowdenu	Cable fixed block	1	117	SG-073HJ	Rameno napínací kladky	Tension wheel plate	1
87	SJ-224	Pouzdro	Gourd shape fiche	1	118	SG-081	Rovný kartáč	Brush piece	10
88	SA-008	Pružná podložka	Saddle elastic gasket	1	119	SG-P084	Rukojeť páky	Handrail cover	1
89	PG-066	Kulisa páky	Fixed seat	1	120	es-012	Páka otáčení kartáče	Locating handrail	1
90	PG-067	Levý kryt páky	Shifting cover	1	122	SG-038	Pouzdro	Spline shaft casing	1
91	SSG-5580A.23-01	Svorka bowdenu	Clip	1	123	SG-012	Držák řemenice	Belt wheel fixed seat	1
92	SX-11-170B	Podložka řemenice	Tension wheel pad	2	124	SG-039	Drážková hřídel	Spline shaft	1
93		Podložka 8,5x22x2	Plain cushion 8,5x22x2	3	125	SG-066	Kloub	Cardan joint assy.	1
94	SJ-008C	Podložka	Pad	3	126	SG-034	Hnací hřídel kartáče	Main bevel gear	1
95	SJ-052	Šroub	Hexagonal screw	1	127	SG-033	Kuželové kolo	Big bevel gear	1
96	SJ-033	Bowden brzdy motoru	Walk cable assembly	1	128	SG-041	Výstupní hřídel kartáče	Output shaft	1
97	G160F	Motor G160F	Engine G160F	1	129	SG-077	1/2 převodovky kartáče	Bevel gear case	2
98	PG-068	Páka šneku	Auger clutch handrail	1	130	SG-081-2	Kuželový kartáč	Bowel shape brush piece	2
99		Podložka 4x10x0,8	Plain cushion 4x10x0,8	2	131	SG-053HJ	Fixační deska	Belt wheel fixed seat weldment	1
					132	SG-051HJ	Fixační deska spodní	Steering upper fixed seat weldment	1
					133	SG-052HJ	Fixační deska horní	Steering down fixed seat weldment	1
					134	SG-047	Podložka	Rotating convex pad	1

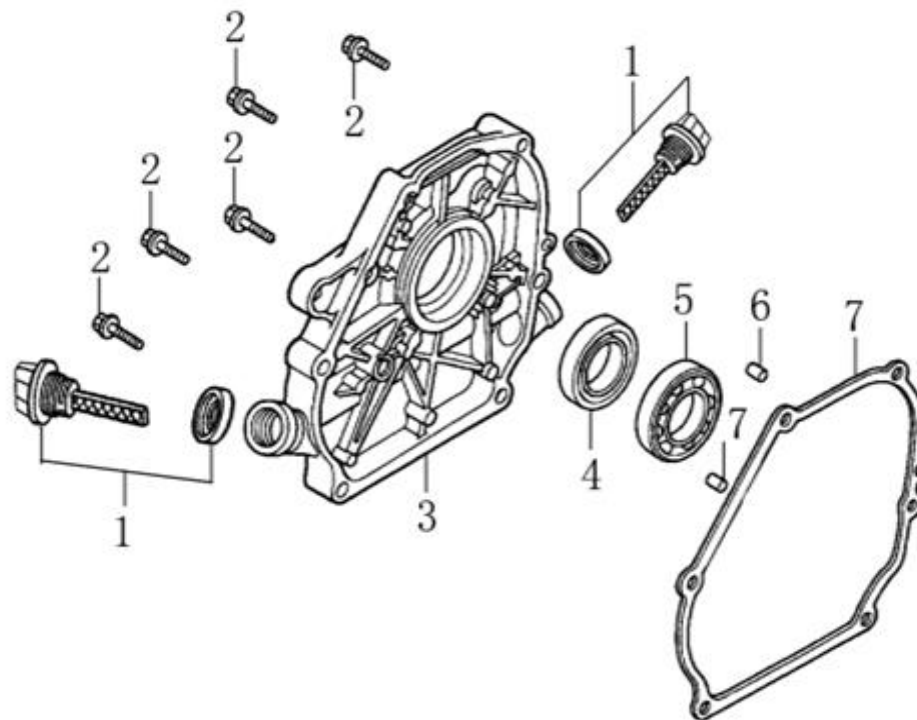
Pozice	Objednací číslo	Název	Name	Ks	Pozice	Objednací číslo	Název	Name	Ks
135	es-006	Podložka	Locating shaft convex pad	1	169	NJ-02	Pojistka čepu	Pin	2
136	SG-095HJ	Levý držák převodovky	Gearbox left fixed plate	1	170	GPP6562C-01-09	Pružina	Spring	1
137	SG-094HJ	Pravý držák převodovky	Gearbox right fixed	1	171		Podložka 8x22x2	Plain washer 8x22x2	4
138	SG-021HJ	Držák (osa) kartáče	Brush fixed holder	2	172		Šroub M8x70	Hexagonal screw M8x70	2
139	SG-031	Distanční pouzdro kartáče	Plastic sleeve	10	173		Podložka 6x18x12	Plain washer 6x18x12	8
140	SG-025	Vnější podložka kartáče	Broom holder	2	174		Střížný čep	Pin	2
141	H75506	Gufero 40x25x7	Oil seal 40x25x7	2	175		Šroub M6x16	Hexagonal screw M6x16	6
142	SG-050	Otočná základna kartáče	Broom head rotating assembly	1	176		Podložka 10x20x2	Plain cushion 10x20x2	1
143	SG-035-4	Přední malé kolo	Cardan wheel assembly	2	177	SJ-261	Pružina	Spring	1
144	SG-045	Pouzdro	Rotating wheel sleeve	2	178	SG-090	Čep	Cardan joint pin	1
145	SG-082	Křídlová matice	Adjusting handle ball	2	179		Matice M8	Flange nut M8	5
146	SG-015	Držák páky	Operation bar fixed piece	2	180		Šroub ST4x18	Screw ST4x18	6
147	SG-054HJ	Fixační deska	Fixed plate assembly	1	181	SJ-028	Podložka	Washer	2
148	SG-085HJ	Rám ochranného krytu	Supporting tube weldment	1	187	SG-099-2	Upínací deska pravá	Quick-assembling plate 2	1
149	SG-024	Ochranný kryt kartáče	Broom web plate	1	188	SG-099	Upínací deska levá	Quick-assembling plate 1	1
150	SG-076	Pouzdro	Joint casing	4	189	SG-097	Upínací deska	Quick-assembling	2
151	C5HFC0612	Matice M6x12	Flange nut M6x12	4	190		Křídlová matice	Lock handle	2
152	NF-001-14-3B	Pružina	Clutch handle tension spring	1	191	SJ-150-1	Držák světla	Lamp holder	1
153		Šroub M8x50	Screw M8x50	1	192	SJ-122	Světlo	Lamp	1
155	SG-080	Podložka	Tension plate pad	1		SJ-122LED	Světlo LED	Lamp LED	
157		Šroub M10x60	Hexagonal screw M10x60	1					
158	SG-055	Distanční pouzdro	Steering sleeve	2					
159		Matice M12	Nut M12	2					
160	SG-035	Osa malého kola	Small wheel holder	2					
161		Šroub M8	Screw M8	2					
162	es-035	Pružina	Tension spring	2					
163		Šroub M8x30	Hexagonal screw M8x30	2					
164		Ložisko 6003	Bearing 6003	4					
165		Ložisko 6005	Bearing 6005	2					
167		Šroub M10x25	Hexagonal screw M10x25	2					
168		Pojistný kroužek 17	Circlip 17	2					



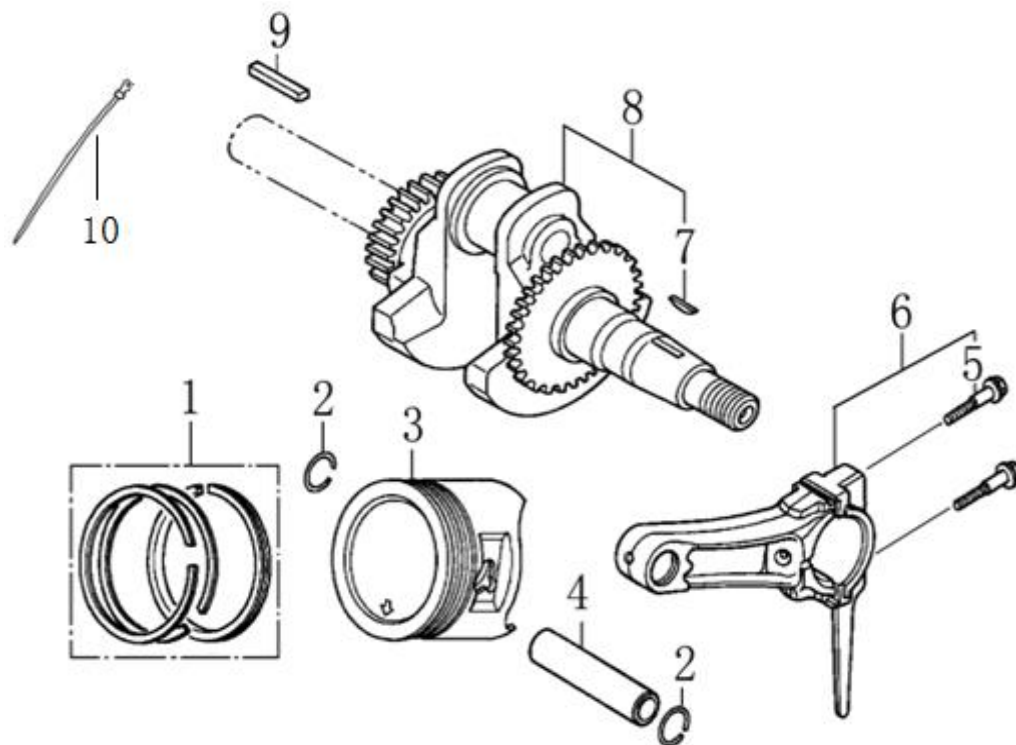
Pozice	Objednací číslo	Název	Name	Ks
1	120080276-0001	Hlava válce	Head comp., cylinder	1
2	380180093-0001	Svorník M6x113,5	Bolt, stud, in M6x113,5	2
3	380600117-0001	Čep 10x14	Pin, dowel 10x14	2
4	120150070-0001	Těsnění hlavy válce	Gasket, cylinder	1
5	380180098-0001	Svorník M8x34	Bolt, stud, ex M8x34	2
6	270960014-0002	Svíčka F7RTC	Plug, spark F7RTC	1
7	380140336-0001	Šroub M8x60	Bolt, flange M8x60	4
8	120250013-0001	Těsnění ventilového víka	Packing, head cover	1
9	120220008-0001	Ventilové víko	Cover comp, head	1
10	380140215-0003	Šroub M6x14	Bolt, flange M6x14	4



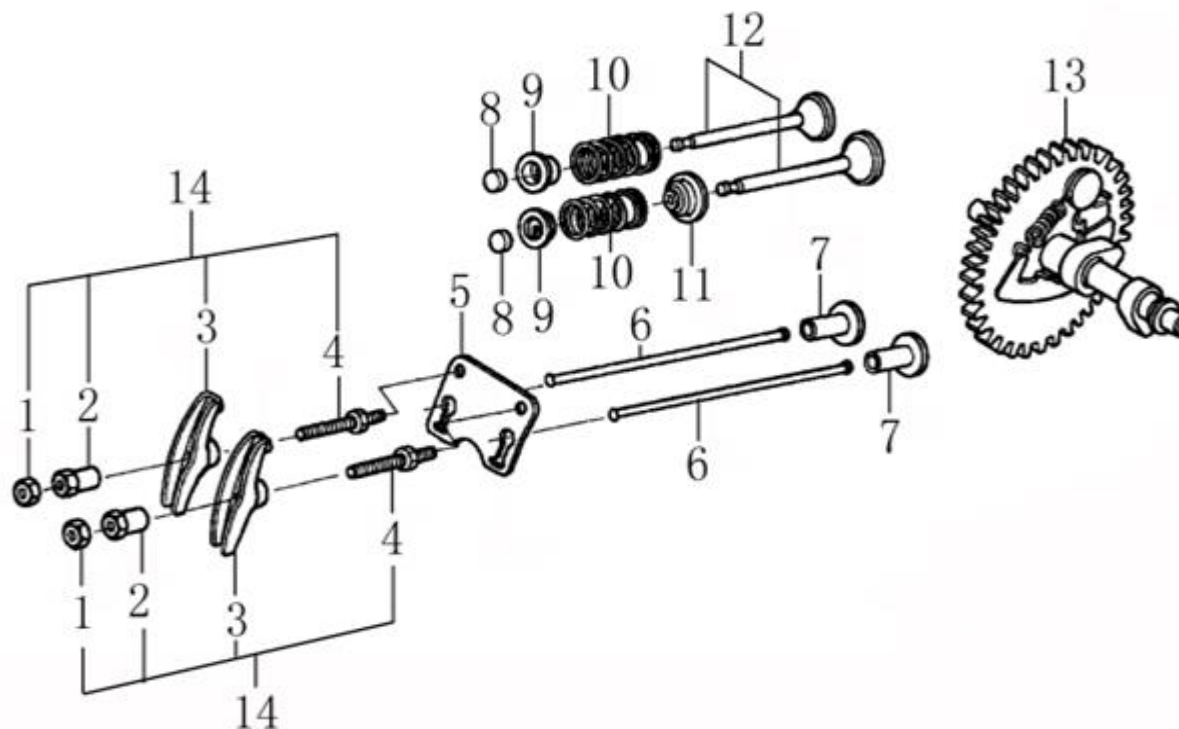
Pozice	Objednací číslo	Název	Name	Ks
1	110810006-0001	Kliková skříň	Crank case	1
2	380650490-0001	Gufero 25x41,25x6	Oil seal 25x41,25x6	1
3	380450514-0001	Podložka 10x16x1,5	Washer, drain plug 10x16x1,5	2
4	110260025-0001	Šroub M10x15	Bolt, drain plug M10x15	2
5	281890003-0001	Čidlo G270D	Alert unit, oil	1
6	380140011-0004	Šroub M6x10	Bolt, flange	1
7	281850160-0001	Olejevý spínač	Oil level switch	1
8	380140215-0003	Šroub M6x14	Bolt, flange M6x14	2
9	171750002-0001	Regulátor otáček komplet.	Governor gear assembly	1
10	380630137-0002	Ložisko 6205	Bearing, radial ball 6205	1
11	380450531-0001	Podložka 6x13x1	Washer, plain 6x13x1	1
12	381350004-0001	Závlačka	Pin, lock	1
13	171630001-0001	Ovládací táhlo regulátoru	Shaft, governor arm	1



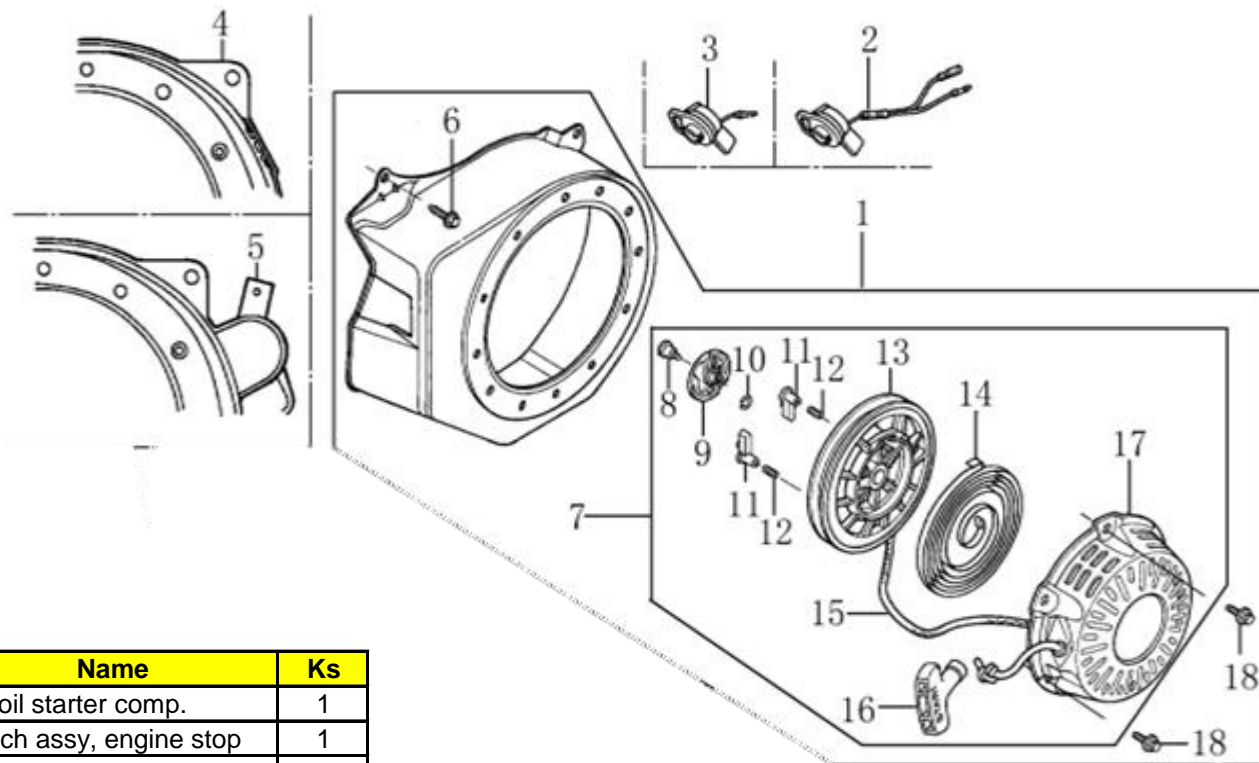
Pozice	Objednací číslo	Název	Name	Ks
1	110690035-0001	Olejová měrka	Gauge assy, oil level	2
2	380140028-0004	Šroub M8x32	Bolt, flange M8x32	6
3	110820014-0001	Kryt klikové skříně	Crank case cover	1
4	380650491-0001	Gufero 25x41,25x6	Oil seal 25x41,25x6	1
5	380630137-0002	Ložisko 6205	Bearing 6205	1
6	380600120-0001	Čep 8x14	Pin, Dowel 8x14	2
7	110830007-0001	Těsnění klikové skříně	Packing, case cover	1



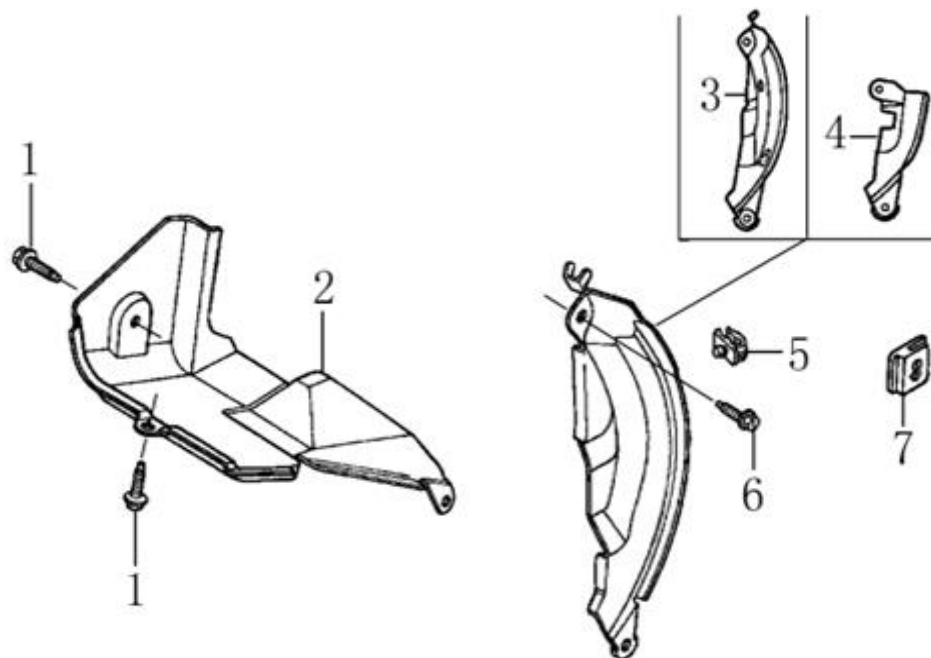
Pozice	Objednací číslo	Název	Name	Ks
1	130070079-0001	Pístní kroužky set	Piston ring set	1
2	380560056-0001	Pojistný kroužek	Clip, piston pin	2
3	130030083-0001	Píst	Piston	1
4	130060031-0001	Pístní čep	Pin, piston	1
5	130180001-0001	Šroub	Bolt, connecting rod	2
6	130150039-0001	Ojnice kompletní	Rod assy, connecting	1
7	380620050-0001	Woodruff pero 12,5x4x55	Semicircular key 12,5x4x55	1
8	130290221-0001	Klikový hřídel	Crankshaft comp	1
9	380620075-0001	pero 4,7x4,7x70	Key 4,7x4,7x70	1
10	380900062-0001	zdrhovací páska L=100	Hoop strip	1



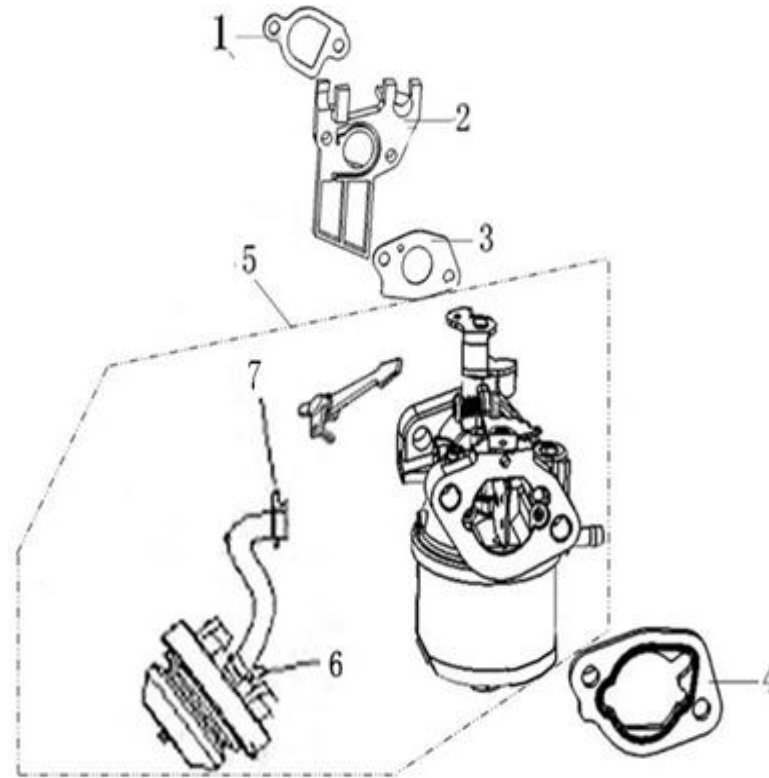
Pozice	Objednací číslo	Název	Name	Ks
1	140470001-0001	Matice	Nut, pivot adjusting	2
2	140490012-0001	Seřizovací matice ventilu	Pivot, rocker arm	2
3	140460030-0001	Vahadlo ventilu	Arm, valve rocker	2
4	140480012-0001	Svorník ventilu	Bolt, pivot arm	2
5	140710001-0001	Vodící deska	Plate, push rod guide	1
6	140670004-0001	Týčka zdvihu ventilu	Rod, push	2
7	140690003-0001	Zdvihátko	Lifter, valve	2
8	140320001-0001	Vymezovací pouzdro	Ratator, valve	2
9	140380017-0001	Zajišťovací podložka	Retainer, valve spring	2
10	140340022-0001	Pružina ventilu	Spring, valve	2
11	140400011-0001	Sedlo pružiny ventilu	Seal, guide	1
12	500550024-0001	Ventily komplet	Valve comp.	1
13	140020040-0001	Vačkový hřídel	Camshaft assy.	1
14	140450022-0001	Vahadlo ventilu kompletní	Arm comp.	2



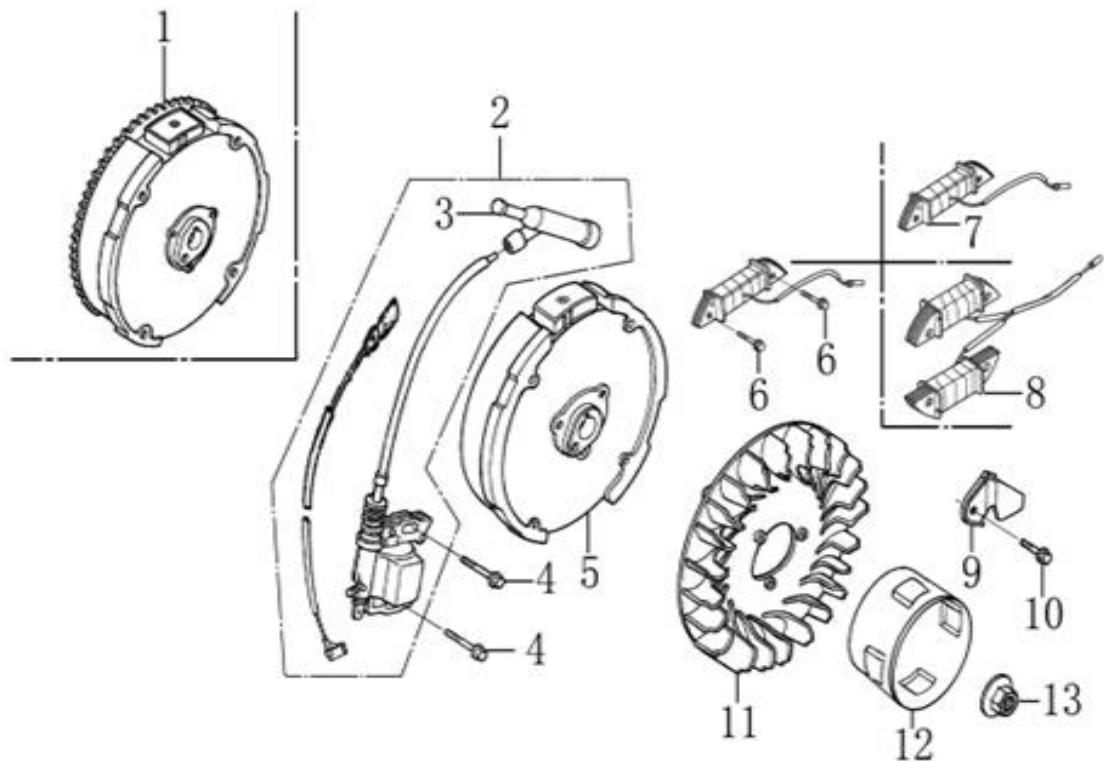
Pozice	Objednací číslo	Název	Name	Ks
1	193490127-0001	Startér + kryt ventilátoru	Recoil starter comp.	1
3	271660038-0001	Vypínač motoru	Switch assy, engine stop	1
4	160210005-T040	Přídavný kryt ventilátoru	Cover comp., Fan	1
6	380140011-0004	Šroub	Bolt, flange	4
7	193500031-0001	Startér kompletní	Starter assy.	1
8	380020067-0001	Šroub	Screw, setting	1
9	193550003-0001	Excentrická podložka	Guide, ratchet	1
10	381150342-0001	Pružná podložka	Spring, friction	1
11	193540003-0001	Západka	Ratchet, starter	2
12	381160090-0001	Pružina západky	Spring, return	2
13	193520003-0001	Kladka startéru	Reel, recoil spring	1
14	193340018-0001	Pružina startéru	Spring, recoil starter	1
15	193530011-T040	Startovací šňůra	Rope	1
16	193560006-0001	Madlo startéru	Knob, recoil starter	1
17	193640003-0004	Kryt startéru	Cover comp., fan	1
18	380140089-0003	Šroub M6x8	Bolt, flange M6x8	3



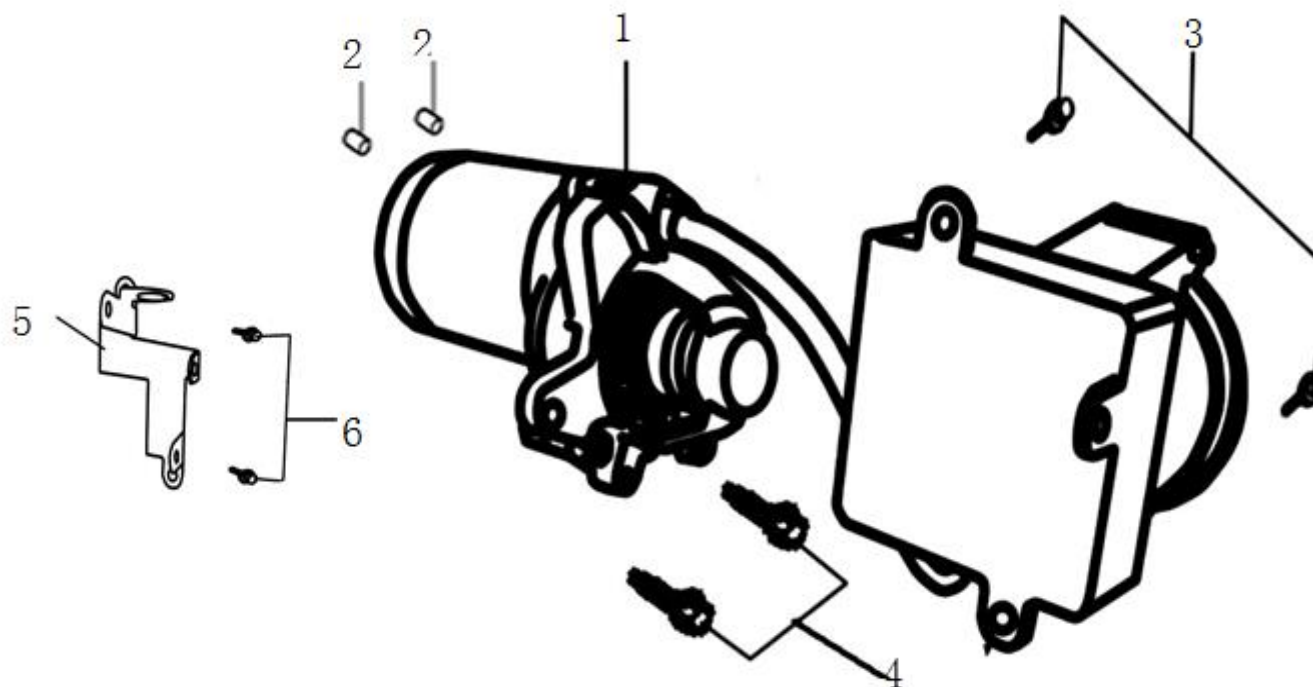
Pozice	Objednací číslo	Název	Name	Ks
1	380140089-0003	Šroub M6x8	Bolt, flange M6x8	2
2	160190009-0001	Kryt	Shroud comp.	1
3	160200014-0001	Kryt setrvačniku	Plate, side	1
5	380140003-0005	Svorka	Clip, harness	1
6	380930023-0001	Šroub M6x20	Bolt, flange M6x20	1



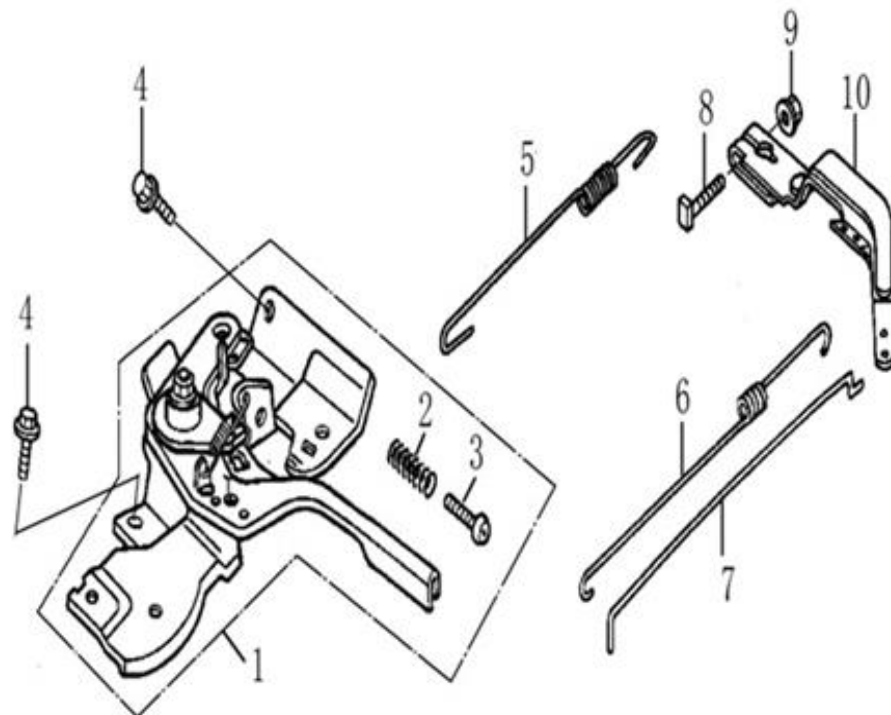
Pozice	Objednací číslo	Název	Description	Počet
1	170430060-0001	Těsnění sání	Packing, insulator	1
2	170440038-0001	Příruba karburátoru	Insulator, carburetor	1
3	170430048-0001	Těsnění karburátoru	Packing, carburetor	1
4	170430065-0001	Těsnění vzduch. filtru	Spacer comp., air cleaner	1
5	170021087-0001	Karburátor kompletní	Carburetor	1
6	113300-369000	Primer	Starting valve	1
7	380750461-T040	Palivová hadička	Tube, fuel	1



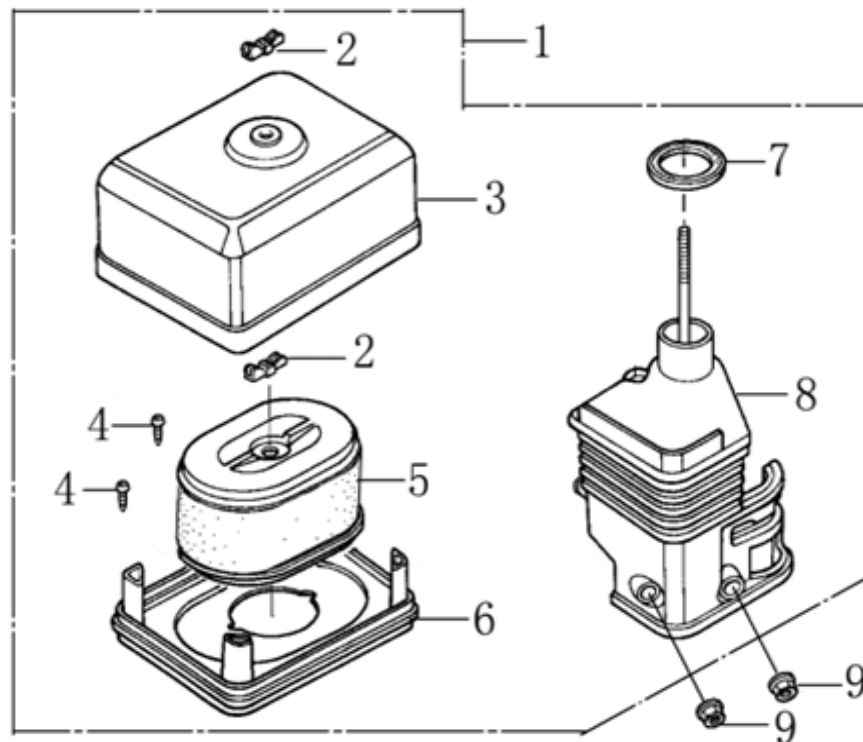
Pozice	Objednací číslo	Název	Name	Ks
2	270920180-0001	Zapalování	Coil assy, Ignition	1
3	270950042-0001	Kryt kontaktu svíčky	Cap assy, noise spressor	1
4	380140102-0004	Šroub M6x25	Bolt, flange M6x25	2
5	270020098-0001	Setrvačnick	Flywheel comp	1
11	160180007-0001	Ventilátor	Fan, cooling	1
12	193590005-0001	Miska startéru	Pulley, starter	1
13	380370051-0001	Matice M14x1,5	Nut, special M14x1,5	1



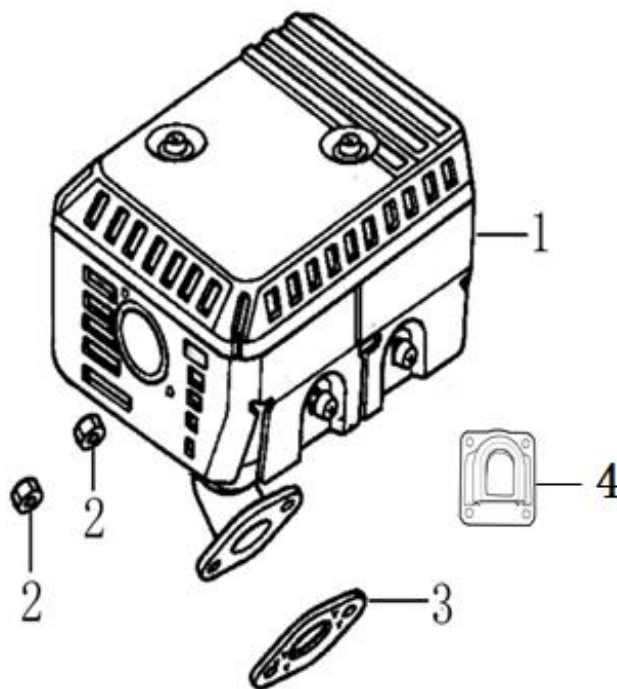
Pozice	Objednací číslo	Název	Description	Počet
1	270360029-0001	Elektrický startér	Starter motor	1
2	380600121-0001	Čep 8x10	Pin, dowel 8x10	2
3	380200003-0004	Šroub M4x30	Screw, pan M4x30	2
4	380140095-0005	Šroub M6x30	Bolt, flange M6x30	2
5	270860038-0001	Držák startéru	Holder, electric starting box	1
6	380140001-0006	Šroub M6x12	Bolt, flange M6x12	2



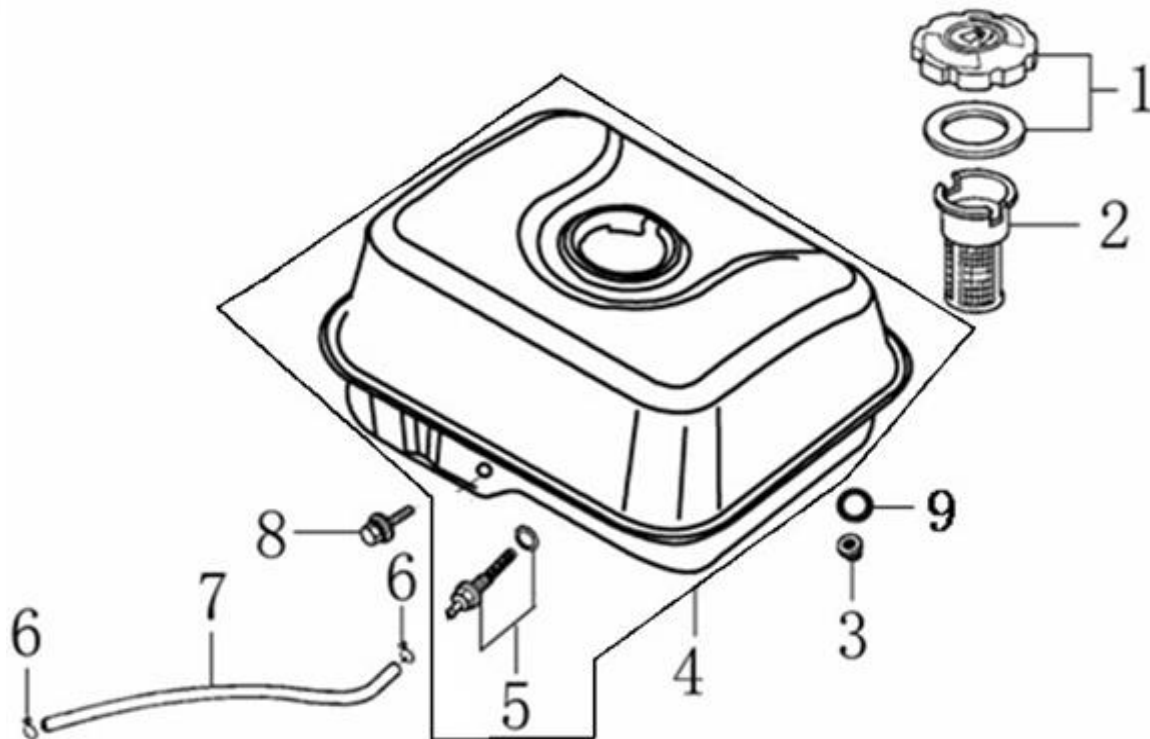
Pozice	Objednací číslo	Název	Name	Ks
1	171680028-0001	Brzda motoru kompletní	Control assy.	1
2	171660001-0001	Pružina	Spring	1
3	380200017-0005	Šroub 5x35	Screw M5x35	1
4	380140011-0004	Šroub M6x10	Bolt, flange M6x10	2
5	171600053-0001	Pružina plynu	Spring, governor	1
6	171610002-0001	Pružina	Spring, throttle return	1
7	171590002-0001	Táhlo regulace	Rod, governor	1
8	380250002-0001	Šroub M6x21	Bolt, quadrate head M6x21	1
9	380370048-0001	Matice M6	Nut, flange	1
10	171620001-0001	Páka plynu	Arm, governor	1



Pozice	Objednací číslo	Název	Name	Ks
1	180020462-0001	Vzduchový filtr kompletní	Air cleaner assy.	1
2	380440002-0001	Křídlová matice M6	Nut, tool box setting M6	2
3	180070096-0001	Víko vzduchového filtru	Cover, air cleaner	1
4	380310015-0005	Šroub ST3,5x12	Screw ST3,5x12	2
5	30-404	Vzduchový filtr	Element assy., air cleaner	1
6	180330018-0001	Skříň vzduchového filtru	nose, silencer	1
7	380840437-0001	Těsnění	Packing, elbow	1
8	180280001-0001	Příruba vzduchového filtru	Elbow comp., air cleaner	1
9	380370048-0001	Matice M6	Nut, flange M6	2



Pozice	Objednací číslo	Název	Name	Ks
1	180571318-0001	Tlumič výfuku	Muffler assy.	1
2	380340005-0005	Matice M8	Nut, hex M8	2
3	180650065-0001	Těsnění výfuku	Gasket, muffler	1
4	181900001-0001	Směrová klapka	Cover, exhaust pipe	1



Pozice	Objednací číslo	Název	Name	Ks
1	170870040-0001	Palivová zátka	Cap comp., fuel filter	1
2	170720001-0001	Vstupní sítko	Filter, fuel	1
3	380370048-0001	Matice M6	Nut, flange M6	2
4	170500522-0001	Palivová nádrž G200F	Tank comp., fuel	1
4	170660077-0001	Nádrž G340FD, G270FD	Tank comp., fuel	1
5		Konektor nádrže	Joint assy., fuel tank	1
6	380950188-0001	Svorka hadičky	Clip, tube	2
7	380750180-0001	Palivová hadička	Tube, fuel	1
8	380140102-0004	Šroub M6x25	Bolt, flange M6x25	1
9	380920086-0001	Podložka 8,5x17x2,5	Washer, rubber 8,5x17x2,5	2