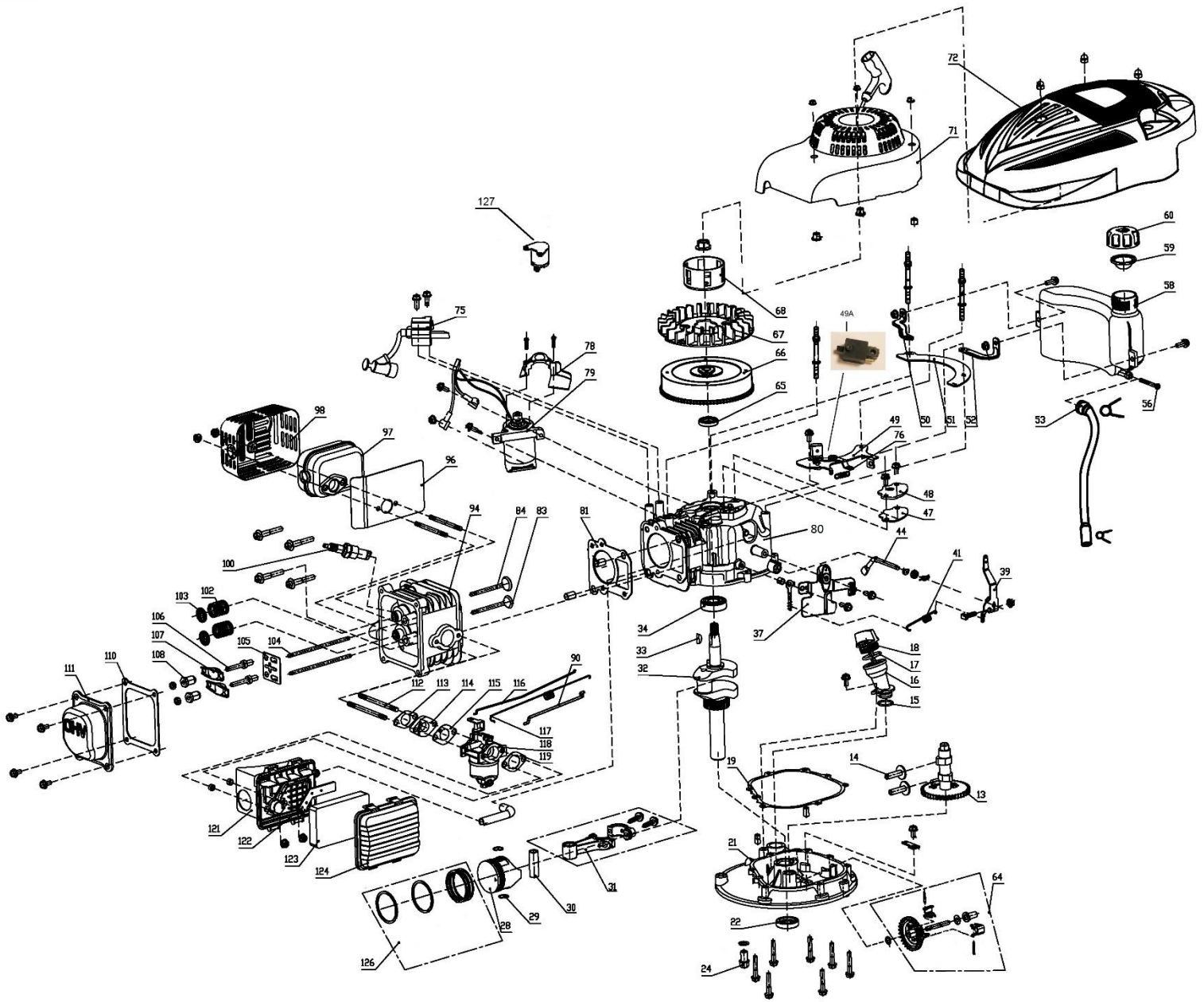


Position	Part number	Název	Name
1	26800602301	Šroub nože	Blade bolt
2	26300107302	Podložka šroubu nože	Blade bolt washer
3	26900205001	Podložka	Blade pressing board
4	25271600102	Spodní podložka nože	Blade lower pressing plate
5	26300357401	Žací nůž	Blade
6	25271700102	Horní podložka nože	Blade upper pressing plate
7	26809001801	Pero 4,7x4,7x35	Flat key 4,7x4,7x35
8	26900208602	Unašeč nože	Blade holder
9	25231800101	Plastové pouzdro	Plastic bushing
10	26300400202	Řemenice motoru	Engine sheave
11	26800300502	Šroubek řemenice	Screw
12	5430000012	Klínový řemen Z710	V-belt Z710
16	25363800101	Kryt řemenu	Belt cover
17	25363400101	Zadní přepážka	Rear channel
19	23600309101	Madlo panelu šasí	Front panel handle
20	25363000101	Přední panel šasí	Deck front panel
21	23600113301	Poklice předního kola	Front wheel cover
22	26800502801	Matice kola M8	Lock nut M8
23	26800401601	Ložisko kola	Bearing
24	25400204901	Přední kolo	Front wheel
25	26800706202	Podložka	Wave washer
26	26300332401	Přední osa kol	Front wheel axle
28	25351500101	Spodní držák přední osy	Lower support of front axle
29	25237600203	Horní držák přední osy	Upper support of front axle
31	26801129001	Pružina přední osy	Front axle spring
32	23600113401	Poklice zadního kola	Rear wheel cover
33	25400205001	Zadní kolo	Rear wheel
34	25229500101	Ozubený věnec kola	Rear wheel gear ring
35	25363600101	Vnitřní kryt zadního kola	Rear wheel ineer cover
37	26300332501	Zadní osa kol	Rear wheel axle
40	23100112901	Hřeben zdvihu	Height adjustment board
43	26900300103	Levý pastorek pojezdu	Left output gear
44	25363700101	Domeček ložiska	Bearing housing
45	26300120501	Pojistka zadní osy	Rear axle pressing plate
46	23050206201	Převodovka pojezdu	Gearbox
47	26800402302	Ložisko pojezdu	Bearing
48	26300257701	Držák převodovky	Gearbox fixing plate
49	26900300203	Pravý pastorek pojezdu	Right output gear
50	25364400101	Mulčovací záslepka	Mulching kit
51	25363300101	Usměrňovač bočního výhozu	Side-discharge protecting cover
52	25363200101	Klapka bočního výhozu	Side-discharge cover board
53	26801132701	Pružina bočního výhozu	Side-discharge spring
54	26200101901	Osa bočního výhozu	Side-discharge fixing shaft
57	26300332301	Držák bočního výhozu	Side-discharge fixing board
59	26300332601	Páka zdvihu	Height adjustment lever
60	25400105401	Madlo páky zdvihu	Handle
63	26300333201	Táhlo zdvihu	Height adjustment rod
64	25217800104	Průchodka bowdenu	Cable grommet
65	26800606401	Šroub M8x16	Flange bolt M8x16
66	23600118601	Levý držák spodního madla	Left bracket of lower handle
67	26801113801	Pružina víka koše levá	Left spring of rear board
68	26300282601	Osa víka koše	Rear board axle
69	26801113901	Pružina víka koše pravá	Right spring of rear board
70	23600118701	Pravý držák spodního madla	Right bracket of lower handle

Position	Part number	Název	Name
72	25236500102	Křídlová matice	Knob nut
74	25100108505	Plastová podložka madla	Plastic wave washer
75	26800600401	Šroub madla M8x52	Flat head bolt M8x52
77	25205500103	Vnitřní kroužek nastavení madla	Inner adjustment gear
79	23601063301	Spodní madlo	Lower handle
80	25236400101	Páka rychloupínání madla	Fast-locking handle
81	26809004801	Čep	Pin
82	26300111901	Přítlačná podložka	Pressing plate
83	26300130101	Šroub páky madla	Fast-locking handle bolt
84	25205400104	Vnější kroužek nastavení madla	Outer adjustment gear
86	26300168401	Držák madla startéru	Starter rope hook
91	29100133301	Bowden brzdy motoru	Flameout cable
92	29100143801	Bowden pojezdu	Driving cable
93	25233600102	Držák bowdenu	Cable fixing plate
95	25239300102	Vnější kryt držáku páky	Outside positioned support
96	25239300202	Vnitřní kryt držáku páky	Inside positioned support
97	25287600102	Držák páky	Pulling pole holder
98	25239300302	Vnitřní krytka	Inner cover board
99	23601063201	Horní madlo	Upper handle
100	23600153101	Páka brzdy motoru	Flameout pulling pole
101	23601018101	Páka pojezdu	Driving pulling pole
102	25600101903	Návlek madla	Handle foam sheath
103	25100167809	Potah koše	Grasscatcher bag
104	26300286401	Rám koše	Grasscatcher bracket
106	25317700101	Horní kryt koše	Grasscatcher upper cover
107	25275600901	Ukazatel plnosti koše	Grass level indicator
108	25316700301	Madlo koše	Grasscatcher handle
117	26801123701	Pružina	Spring
118	25315000101	Víko panelu	Handle panel cover
119	25322800101	Kryt panelu spodní	Cover plate
120	25239100201	Plastová tvarová podložka	Plastic wave washer
123	25314900302	Panel	Handle panel
124	25315100101	Držák na pití	Drink holder
126	005484	Baterie 12V4,5Ah	Battery 12V4,5Ah
127	22900201401	Zásuvka	DC socket
130	23000535301	Spínací skříňka	Push key switchbox assembly
140	29100143201	Bowden sytiče	Choke cable
143	26300139301	Páka sytiče	Choke lever
144	25238700101	Kulisa páky sytiče	Choke lever board
146	25239201501	Madlo páky	Handle
149	000584	Nabíječka	Charger

HECHT® 543SWE

made for garden



Position	Part number	Název	Name
13	23055001001	Vačková hřídel	Camshaft
14	26900109201	Zdvihátko	Valve tappet
15	25100137601	O-kroužek 18x2,3	O-ring 18x2,3
16	25235100101	Hrdlo nalévání oleje	Oil adding tube
17	25100123302	O-kroužek 25x3,1	O-ring 25x3,1
18	25236000101	Olejevá měrka	Oil disptick
19	25600101501	Těsnění klikové skříně	Crankcase gasket
21	26400104601	Víko klikové skříně	Crankcase cover
22	25100123402	Gufero 22x35x7	Oil seal 22x35x7
24	26300205601	Vypouštěcí šroub	Oil drain bolt
28	26400104701	Píst	Piston
29	26900109001	Pojistka pístního čepu	Piston pin clip
30	26900108901	Pístní čep	Piston pin
31	23054001503	Ojnice	Connecting rod
32	23053001101	Kliková hřídel	Crankshaft
33	ZH51300016	Woodruffovo pero 5x6,5x16	Woodruff key 5x6,5x16
34	6203	Ložisko 6203	Bearing 6203
35	26300211501	Vymezovací pouzdro	Bushing
37	23057004401	Deska regulace otáček	Governor board
39	26300220401	Páka regulátoru	Governor lever
44	26900109501	Ovládací táhlo regulátoru	Governor control rod
47	25100136001	Těsnění	Sealing washer
48	26300136501	Kryt odvodušnění	Breathing cover
49	23058003701	Brzda motoru	Engine brake
49A	27600106401	Spínač brzdy motoru	Brake switch
50	26300219801	Levý držák nádrže	Fuel tank left bracket
51	26300220301	Držák nádrže	Fuel tank bracket
52	26300219901	Pravý držák nádrže	Fuel tank right bracket
53	25100137201	Palivová hadička	Fuel tube
56	25100125802	Palivový filtr	Fuel filter
58	25800100701	Palivová nádrž	Fuel tank
59	25100141901	Těsnění zátky nádrže	Fuel cap gasket
60	25234100101	Palivová zátka	Fuel tank cap
64	23062004201	Regulátor otáček kompletní	Governor gear assembly
65	HM-40056	Gufero 17x30x6	Oil seal 17x30x6
66	23061002801	Setrvačnik	Flywheel
67	25235000101	Ventilátor	Fan
68	26900109301	Miska startéru	Starter idle pulley
71	23062015801	Startér kompletní	Starter assembly
72	25250100101	Kryt motoru	Engine cover
75	23062004803	Cívka zapalování	Ignition coil
79	27400400301	Elektrický startér	Electric starter
80	26400104501	Kliková skříň	Crankcase
81	25100135601	Těsnění hlavy válce	Cylinder head gasket
83	26300219301	Výfukový ventil	Exhaust valve
84	26300219401	Sací ventil	Intake valve
90	26900108201	Táhlo	Throttle resistance drawbar
94	26400104402	Hlava válce	Cylinder head
96	25100137101	Těsnění výfuku	Muffler gasket
97	23060001001	Výfuk	Muffler
98	23060001101	Kryt výfuku	Muffler cover
100	746001076	Svíčka F7RTC	Spark plug F7RTC
102	26801112001	Pružina ventilu	Valve spring
103	26900109101	Podložka pružiny ventilu	Valve spring seat

Position	Part number	Název	Name
104	26300219501	Podložka pružiny ventilu	Valve pushing rod
105	26300219602	Vodící deska ventilu	Valve guide board
106	26800605401	Šroub ventilu	Valve adjustment bolt
107	26300206201	Vahadlo ventilu	Valve rocker arm
108	26800503901	Seřizovací matice ventilu	Valve adjustment nut
110	25100135701	Těsnění ventilového víka	Cylinder head cover gasket
111	26300218701	Ventilové víko	Cylinder head cover
113	25100136901	Těsnění příruby karburátoru	Intake flange gasket
114	25100136601	Příruba karburátoru	Carburetor intake flange
115	25100136701	Těsnění karburátoru	Carburetor gasket
116	26900220101	Táhlo plynu	Throttle rod
117	26801110601	Pružina táhla plynu	Throttle rod spring
118	23056004101	Karburátor	Carburetor
119	25100136801	Těsnění vzduchového filtru	Air filter gasket
121	25234500101	Příruba vzduchového filtru	Air filter base
122	25234600101	Vnitřní kryt vzduchového filtru	Air filter inner cover
123	25100137001	Vzduchový filtr	Air filter element
124	25234400101	Kryt vzduchového filtru	Air filter cover
126	23054001701	Pístní kroužky sada	Piston ring set
127	23001417101	Spínací cívka startéru	Electrical starter solenoid