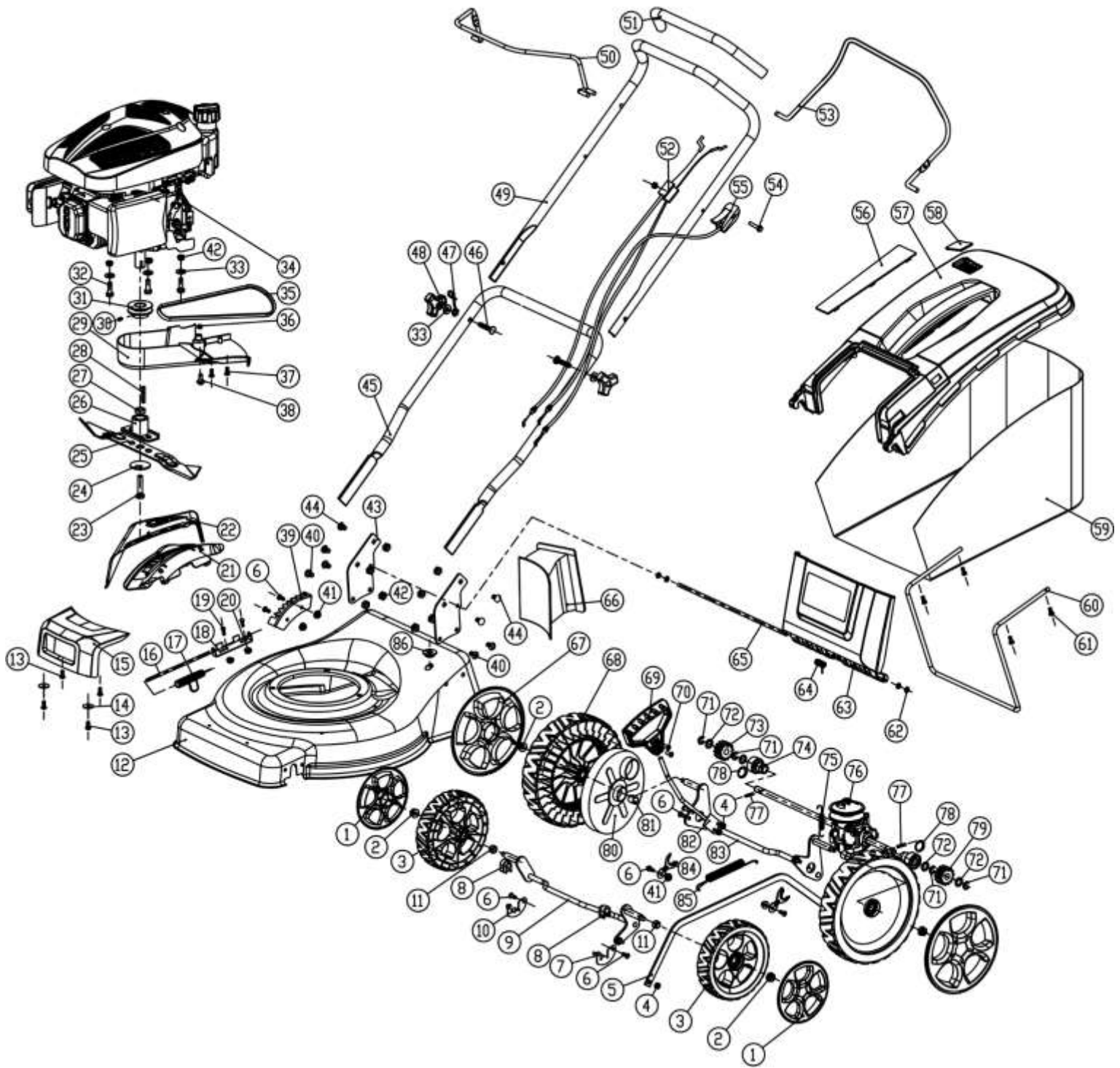


HECHT[®]
made for garden

546 BSW



Pozice	Objednáací číslo	Název		Ks
1	546SH0001	Poklice předního kola	Front wheel cover	2
2		Matice M8	Nut M8	8
3	546SH0003	Přední kolo	Front wheel	2
4		Matice M6	Nut M6	4
5	546SH0005	Táhlo zdvihu sečení	Height adjustment rod	1
6		Šroub M6x14	Screw M6x14	8
7	546SH0007	Pojistka přední osy levá	Front axle left clip	1
8	546SH0008	Pouzdro přední osy	Front axle support	2
9	546SH0009	Přední osa kol	Front wheel axle	1
10	546SH0010	Pojistka přední osy pravá	Front axle right clip	1
11	546SH0011	Pouzdro	Bushing	2
12	546SH0012	Šasí	Deck	1
13		Šroub ST4,8x18	Screw ST4,8x18	4
14		Podložka 5	Washer 5	2
15	546SH0015	Přední madlo šasí	Deck front cover	1
16	546SH0016	Osa bočního výhozu	Side discharge axle	1
17	546SH0017	Pružina bočního výhozu	Side discharge spring	1
18	546SH0018	Držák bočního výhozu	Side discharge bracket	1
19		Šroub M5x10	Screw M5x10	2
20		Matice M5	Nut M5	2
21	546SH0021	Klapka bočního výhozu	Side discharge cover board	1
22	546SH0022	Usměrňovač bočního výhozu	Side discharge protection board	1
23	546SH0023	Šroub nože	Blade bolt	1
24	546SH0024	Podložka šroubu nože	Blade bolt washer	1
25	546SH0025	Nůž	Blade	1
26	546SH0026	Unašeč nože	Blade holder	1
27	546SH0027	Pouzdro unašeče	Blade holder bushing	1
28	546SH0028	Klínek unašeče	Flat key	1
29	546SH0029	Kryt řemenu	Belt cover	1
30		Šroub M6x10	Screw M6x10	1
31	546SH0031	Řemenice motoru	Engine sheave	1
32		Šroub M8x30	Bolt M8x30	3
33		Podložka	Washer	5
34		Benzínový motor H-BS500E		1
35	Z686	Řemen Z686Li	V-belt Z686Li	1
36		Matice M4	Nut M4	1
37		Šroub ST4,2x9,5	Screw ST4,2x9,5	2
38		Šroub M4x15	Screw M4x15	1
39	546SH0039	Hřeben zdvihu	Height adjustment board	1
40		Šroub M8x16	Screw M8x16	4
41		Matice M6	Nut M6	6
42		Matice M8	Nut M8	7
43	546SH0043	Pravý držák spodního madla	Right bracket of lower handle	2
44		Šroub M8x15	Screw M8x15	4
45	546SH0045	Spodní madlo	Lower handle	1
46		Šroub M8x50	Screw M8x50	2
47	546SH0047	Držák madla startéru	Starter handle hook	1
48	546SH0048	Křídlová matice	Knob nut	2
49	546SH0049	Horní madlo	Upper handle	1
50	546BSW050	Madlo plynu		1
51	546SH0053	Návlek madla	Upper handle sheath	1
52	546BSW052	Bowden pojezd/brzda	Cable driving/brake	1
53	546SH0055	Páka pojezdu	Driving pulling pole	1
54		Šroub M6x55	Screw M6x55	1

Pozice	Objednací číslo	Název		Ks
55	546BSW055	Ovládání plynu s bowdenem	Throttle control with cable	1
56	546SH0056	Krytka pod madlo koše	Cover under handle	1
57	546SH0057	Horní kryt koše	Grasscatcher upper cover	1
58	546SH0058	Ukazatel plnosti koše	Grass level indicator	1
59	546SH0059	Potah koše	Grasscatcher bag	1
60	546SH0060	Rám koše	Grasscatcher frame	1
61		Šroub ST4,2x16	Screw ST4,2x16	4
62	546SH0062	Pojistný kroužek	Circlip	4
63	546SH0063	Víko koše	Rear board	1
64	546SH0064	Pružina víka koše	Rear board spring	1
65	546SH0065	Osa víka koše	Rear board axle	1
66	546SH0066	Mulčovací záslepka	Mulching kit	1
67	546SH0067	Poklice zadního kola	Rear wheel cover	2
68	546SH0068	Zadní kolo	Rear wheel	2
69	546SH0069	Madlo páky zdvihu	Height adjustment handle	1
70		Šroub M4x10	Screw M4x10	2
71		Třmenový kroužek	E-clip	4
72		Podložka	Washer	2
73	546SH0073	Pastorek pojezdu pravý	Right output gear	1
74	546SH0074	Domeček ložiska	Bearing housing	2
75	546SH0075	Pružina napínání řemenu	Belt tension spring	1
76	546SH0076	Převodovka pojezdu	Gearbox	1
77	546SH0077	Čep	Pin	2
78		Kroužek hřídele	Shaft ring	2
79	546SH0079	Pastorek pojezdu levý	Left output gear	1
80	546SH0080	Vnitřní kryt zadního kola	Rear wheel inner cover	2
81	546SH0081	Pouzdro	Bushing	2
82	546SH0082	Páka zdvihu	Height adjustment lever	1
83	546SH0083	Osa zadních kol	Rear wheel axle	1
84	546SH0084	Pojistka zadní osy	Rear axle clip	2
85	546SH0085	Pružina zdvihu	Spring	1
86		Průchodka kabelu	Cable grommet	1