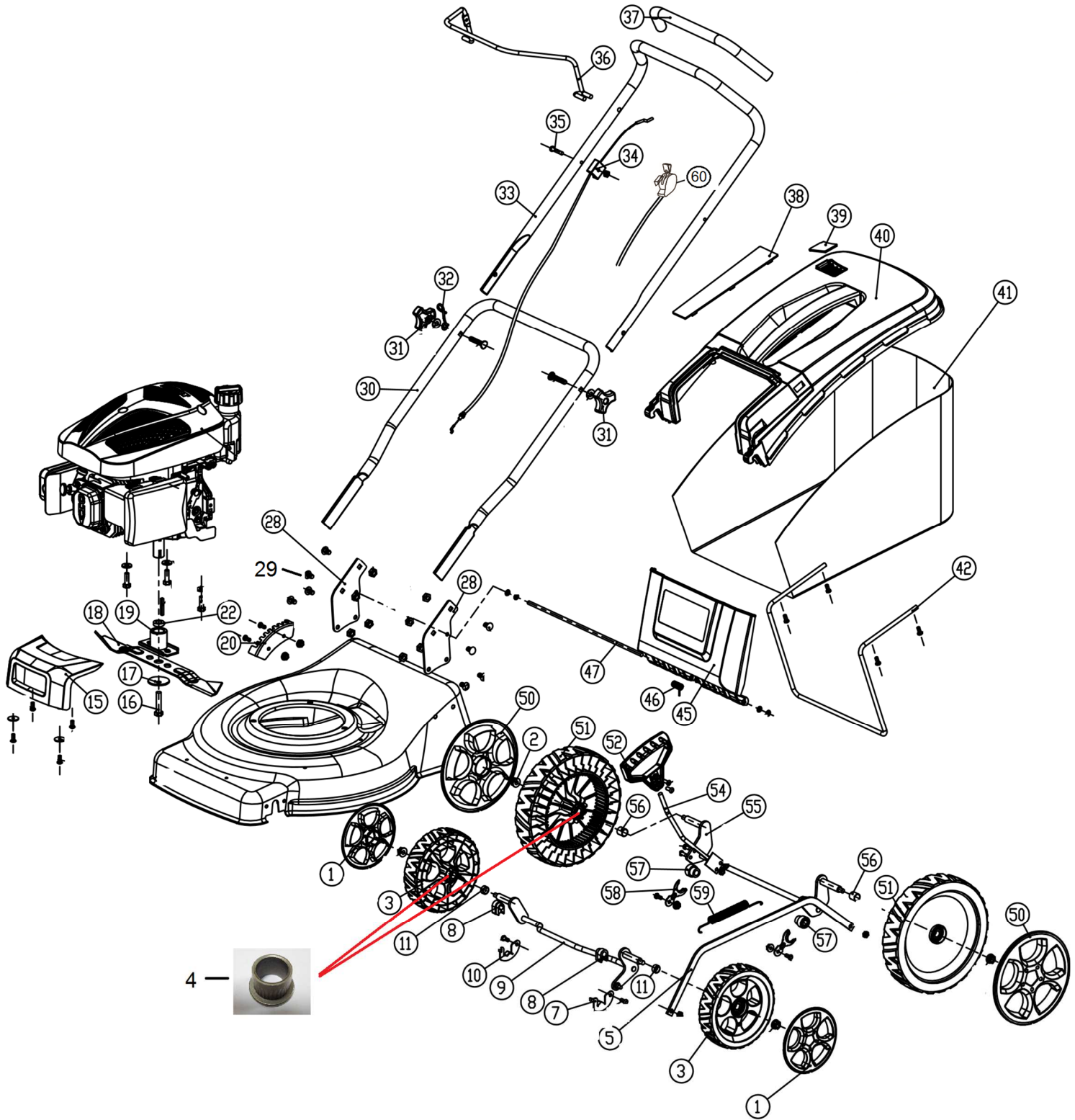


HECHT[®] 546

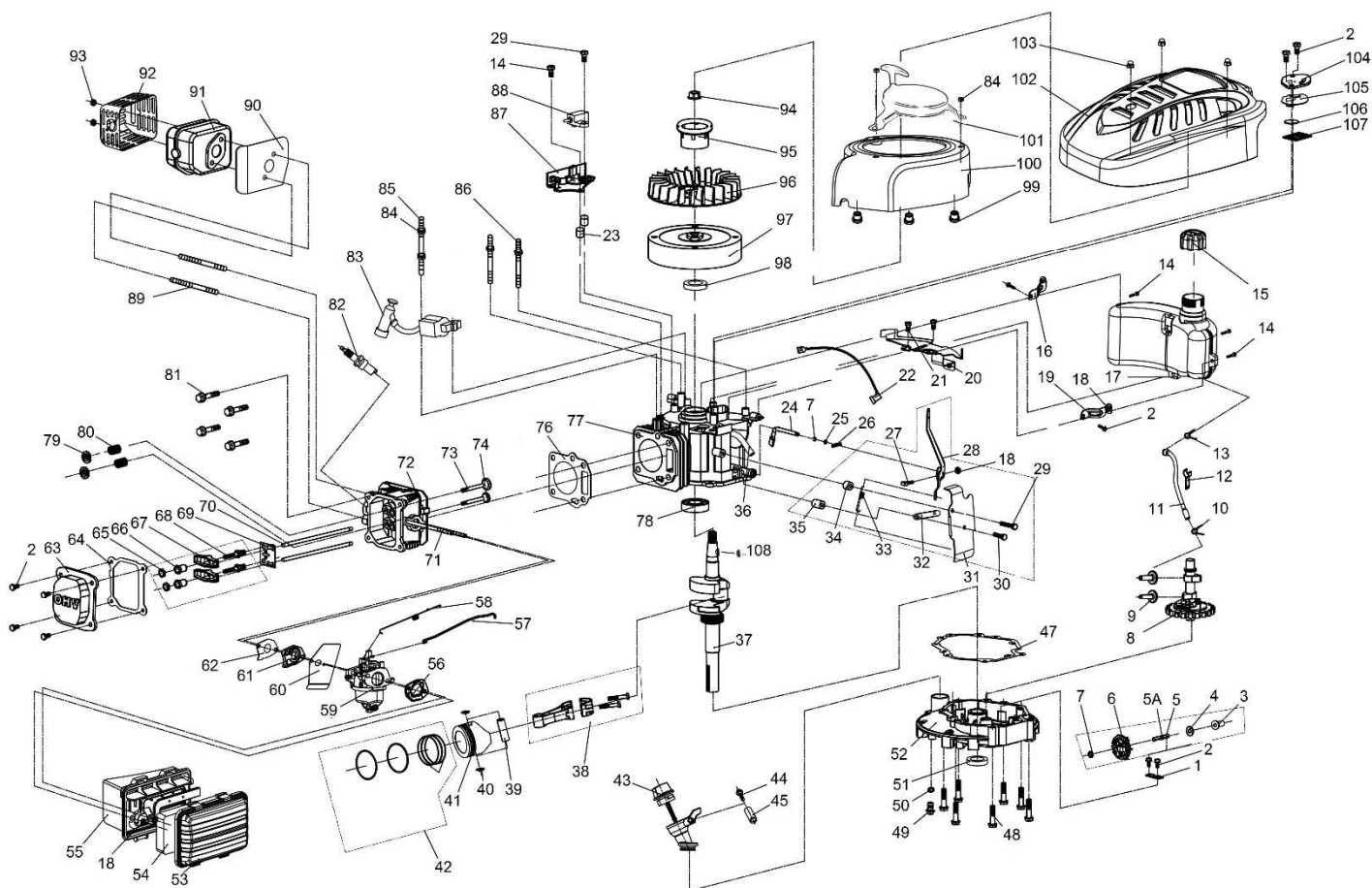
made for garden



Position	Part number	Název	Name
1	546SH0001	Poklice předního kola	Front wheel cover
3	546SH0003	Přední kolo	Front wheel
4	540600004	Pouzdro kola	Wheel bearing
5	546SH0005	Táhlo zdvihu sečení	Height adjustment rod
7	546SH0007	Pojistka přední osy levá	Front axle left clip
8	546SH0008	Pouzdro přední osy	Front axle support
9	546SH0009	Přední osa kol	Front wheel axle
10	546SH0010	Pojistka přední osy pravá	Front axle right clip
11	546SH0011	Pouzdro	Bushing
15	546SH0015	Přední madlo šasí	Deck front cover
16	546SH0023	Šroub nože	Blade bolt
17	546SH0024	Podložka šroubu nože	Blade bolt washer
18	546SH0025	Nůž	Blade
19	546SH0026	Unašeč nože	Blade holder
20	546SH0039	Hřeben zdvihu	Height adjustment board
22	546SH0027	Pouzdro unašeče	Blade holder bushing
24	546SH0028	Klínek unašeče	Flat key
28	546SH0043	Pravý držák spodního madla	Right bracket of lower handle
29	546SH0040	Šroub spodního madla M8x16	Bolt M8x16
30	546SH0045	Spodní madlo	Lower handle
31	546SH0048	Křídlová matice	Knob nut
32	546SH0047	Držák madla startéru	Starter handle hook
33	546SH0049	Horní madlo	Upper handle
34	546SH0051	Bowden brzdy motoru	Brake cable
36	546SH0052	Páka brzdy motoru	Brake pulling rod
37	546SH0053	Návlek madla	Upper handle sheath
38	546SH0056	Krytka pod madlo koše	Cover under handle
39	546SH0058	Ukazatel plnosti koše	Grass level indicator
40	546SH0057	Horní kryt koše	Grasscatcher upper cover
41	546SH0059	Potah koše	Grasscatcher bag
42	546SH0060	Rám koše	Grasscatcher frame
45	546SH0063	Víko koše	Rear board
46	546SH0064	Pružina víka koše	Rear board spring
47	546SH0065	Osa víka koše	Rear board axle
50	546SH0067	Poklice zadního kola	Rear wheel cover
51	546000051	Zadní kolo	Rear wheel
52	546SH0069	Madlo páky zdvihu	Height adjustment handle
54	546SH0082	Páka zdvihu	Height adjustment lever
55	546000055	Zadní osa kol	Rear wheel axle
56	546SH0081	Pouzdro	Bushing
57	546000057	Pouzdro	Bushing
58	546SH0084	Pojistka zadní osy	Rear axle clip
59	546SH0085	Pružina zdvihu	Spring
60	546SH0087	Ovládání plynu s bowdenem	Throttle cable

HECHT[®] 546

made for garden



Position	Part number	Název	Name
1	546001001	Přítlačná destička regulátoru	Governor pressing plate
2	546001002	Šroub M6x12	Screw M6x12
3	546001003	Palec regulátoru	Governor sliding sleeve
4	546001004	Podložka 12x6x1	Washer 12x6x1
5	546001005	Hřídelka regulátoru	Governor shaft
5A	546001005A	Pojistný kroužek	Circlip
6	546001006	Kolo regulátoru otáček	Governor gear
7	546001004	Podložka 12x6x1	Washer 12x6x1
8	546001008	Vačková hřídel	Camshaft
9	546001009	Zdvíhátko	Valve tappet
10	546001010	Svorka hadičky	Fuel tube clip
11	546001011	Palivová hadička	Fuel tube
12	546001012	Držák hadičky	Fuel tube holder
13	546001013	Svorka hadičky	Fuelk tube clip
14	546001014	Šroub M6x25	Screw M6x25
17	546001015	Palivová nádrž	Fuel tank
18	M-06		
19	546001017	Pravý držák nádrže	Fuel tank right bracket
15	546001018	Zátka palivové nádrže	Fuel tank cap
16	546001019	Levý držák nádrže	Fuel tank left bracket
20	546001020	Držák nádrže	Fuel tank bracket

Position	Part number	Název	Name
21	546001021	Šroub M6x12	Screw M6x12
22	546001022	Kabel	Cable
24	546001024	Ovládací táhlo regulátoru	Governor control rod
25	546001025	Gufero 6x11x4	Oil sela 6x11x4
26	546001026	Závlačka	Cotter pin
27	546001027	Šroub	Bolt
28	546001028	Páka regulátoru	Governor lever
29	546001029	Šroub M6x25	Screw M6x25
30	546001030	Šroub M6x30	Screw M6x30
31	546001031	Deska regulátoru	Governor board
32	546001032	Táhlo	Plate
33	546001033	Vratná pružina	Governor lever return spring
34	546001034	Pouzdro	Bushing
35	546001035	Pouzdro	Bushing
36	546001036	Hadička odvodu vzduchu	Breathing tube
37	546001037	Kliková hřídel	Crankshaft
38	546001038	Ojnice	Connecting rod
39	546001039	Pístní čep	Piston pin
40	546001040	Pojistka pístního čepu	Piston pin clip
41	546001041	Píst	Piston
42	546001042	Pístní kroužky set	Piston ring set
43	546001043	Olejová měrka	Oil filling tube
44	S-06*55	Šroub M6x55	Screw M6x55
45	546001045	Pouzdro	Bushing
47	546001047	Těsnění klikové skříně	Crankcase gasket
48	546001048	Šroub M6x30	Bolt M6x30
49	546001049	Vypouštěcí šroub	Oil drain bolt
50	546001050	Podložka	Washer
51	546001051	Gufero	Oil seal
52	546001052	Víko klikové skříně	Crankcase cover
53	546001053	Kryt vzduchového filtru	Air filter cover
54	546001054	Vzduchový filtr	Air filter sponge element
55	546001055	Příruba vzduchového filtru	Air filter base
56	546001056	Těsnění vzduchového filtru	Air filter gasket
57	546001057	Táhlo plynu	Throttle rod
58	546001058	Pružina táhla plynu	Throttle rod spring
59	546001059	Karburátor	Carburetor
60	546001060	Těsnění karburátoru	Carburetor gasket
61	546001061	Příruba karburátoru	Carburetor insulator
62	546001062	Těsnění příruby karburátoru	Carburetor insulator gasket
63	546001063	Ventilové víko	Cylinder head cover
64	546001064	Těsnění ventilového víka	Cylinder head cover Gasket
65	546001065	Matice	Nut
66	546001066	Seřizovací matice ventilu	Valve adjusting nut
67	546001067	Vahadlo ventilu	Valve rocker
68	546001068	Seřizovací šroub ventilu	Valve adjusting bolt
69	546001069	Vodící deska ventilu	Valve guide plate
70	546001070	Zdvíhací tyčka ventilu	Valve pushing rod
71	546001071	Svorník M6x92	Stud bolt M6x92
72	546001072	Hlava válce	Cylinder Head
73	546001073	Sací ventil	Intake valve
74	546001074	Výfukový ventil	Exhaust valve
76	546001076	Těsnění hlavy válce	Cylinder head gasket
77	546001077	Kliková skříň	Crankcase

Position	Part number	Název	Name
78	6205	Ložisko 6205	Bearing 6205
79	546001079	Podložka pružiny ventilu	Valve spring seat
80	546001080	Pružina ventilu	Valve spring
81	546001081	Šroub M8x45	Screw M8x45
82	746001076	Svíčka F7RTC	Spark plug F7RTC
83	546001083	Cívka zapalování	Ignition coil
84	546001084	Matice M6	Nut M6
85	546001085	Svorník	Stud bolt
86	546001086	Svorník	Stud bolt
87	546001087	Brzda motoru	Engine brake
88	546001088	Spínač brzdy motoru	Switch
89	546001071	Svorník M6x92	Stud bolt M6x92
90	546001090	Těsnění výfuku	Muffler gasket
91	546001091	Výfuk	Muffler
92	546001092	Kryt výfuku	Muffler cover
93	546001093	Matice	Nut
94	546001094	Matice M14x1,5	Nut M14x1,5
95	546001095	Miska startéru	Starter idle pulley
96	546001096	Ventilátor	Fan
97	546001097	Setrvačnick	Flywheel
98	25100123402	Gufero 22x35x7	Oil seal 22x35x7
99	546001099	Pouzdro	Bushing
100	546001100	Kryt ventilátoru	Fan cover
101	546001101	Startér kompletní	Starter assembly
102	546001102	Kryt motoru	Engine top cover
103	546001103	Matice M6	Nut M6
104	546001104	Kryt odvodušnění	Breathing cover
105	546001105	Těsnění odvodušnění	Breathing gasket
106	546001106	Membrána odvodušnění	Breathing valve
107	546001107	Filtr	Filter net
108	546001108	Woodruffovo pero	Woodruff key